



(12) 发明专利

(10) 授权公告号 CN 103527232 B

(45) 授权公告日 2016. 01. 27

(21) 申请号 201310505358. 5

审查员 张露

(22) 申请日 2013. 10. 24

(73) 专利权人 中国矿业大学

地址 221116 江苏省徐州市三环南路中国矿业大学科技处

(72) 发明人 王旭锋 张炜 亓祥巍 杨振浩
秦冬冬 李鹏 吴阳阳

(51) Int. Cl.

E21D 21/00(2006. 01)

(56) 对比文件

CN 202900293 U, 2013. 04. 24,

CN 1594834 A, 2005. 03. 16,

CN 101457651 A, 2009. 06. 17,

CN 103147772 A, 2013. 06. 12,

JP 6-346684 A, 1994. 12. 20,

JP 11-131986 A, 1999. 05. 18,

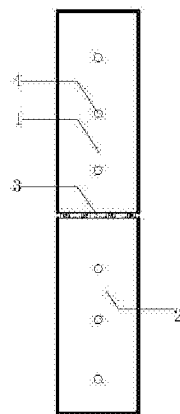
权利要求书1页 说明书2页 附图3页

(54) 发明名称

一种大倾角煤巷整体支护装置及其使用方法

(57) 摘要

本发明公开了一种大倾角煤巷整体支护装置及其使用方法,该整体支护装置包括两块护壁钢板,由可锁定的旋转构件连接,安装前根据巷道顶板与帮部之间角度调整该整体性支护装置,使该装置两块护壁钢板夹角与巷道顶帮夹角一致,利用锁定螺栓穿过旋转构件上的固定锁定孔与旋转轴上的旋转轴锁定孔对该装置旋转固定。用锚杆(锚索)将该装置固定在巷道顶板与煤壁上,形成整体支护。该装置结构简单、实用,在兼具传统钢带护壁及连接作用的同时,把易破碎的大倾角煤巷顶板及帮部作为整体进行支护。



1. 一种大倾角煤巷整体支护装置,其特征在于:主要包括钢板 A (1)、钢板 B (2)、旋转构件(3)、锚杆孔(4);钢板 A (1)与钢板 B (2)经旋转构件(3)连接并能调整角度;旋转构件(3)利用锁定螺栓穿过旋转构件上的固定锁定孔(5)与旋转轴(9)上的旋转轴锁定孔(10)对该装置旋转固定;所述钢板 A (1)与钢板 B (2)长度根据巷道尺寸制作;所述的大倾角煤巷整体支护装置的使用方法,首先根据巷道顶板与帮部之间角度调整该整体性支护装置,使该装置两块护壁钢板夹角与巷道顶帮夹角一致,利用锁定螺栓穿过旋转构件(3)上的固定锁定孔(5)与旋转轴(9)上的旋转轴锁定孔(10)对该装置旋转固定;用锚杆将该装置固定在巷道顶板与煤壁上,形成整体支护。

一种大倾角煤巷整体支护装置及其使用方法

技术领域

[0001] 本发明涉及矿山巷道支护材料领域,具体为一种大倾角煤巷整体支护装置及其使用方法。

背景技术

[0002] 锚杆支护以其显著的技术经济效果被广泛应用于岩土和采矿工程中。在采用锚杆支护的工程中,多数使用钢带作为护表附件,以对锚杆之间的围岩进行约束,提高围岩自身的承载能力。但传统的钢带使用时一般是帮顶分离(帮支护帮,顶支护顶),易造成巷道肩角处变形大,尤其是大倾角煤巷,更易发生变形甚至失稳。

发明内容

[0003] 本发明的目的是针对已有技术存在大倾角巷道帮顶分离支护造成肩角变形过大且极易片帮的问题,提供一种具有整体支护能力的装置及支护方法。

[0004] 为了实现上述目的,本发明其特征在于:所述的大倾角煤巷整体支护装置主要包括钢板 A (1)、钢板 B (2)、旋转构件(3)、锚杆孔(4);所述钢板 A (1)与钢板 B (2)经旋转构件(3)连接并可调整角度;所述旋转构件(3)可利用锁定螺栓穿过旋转构件上的固定锁定孔(5)与旋转轴(9)上的旋转轴锁定孔(10)对该装置旋转固定;所述钢板 A (1)与钢板 B (2)长度可根据巷道尺寸制作;所述的本发明大倾角煤巷整体支护装置的使用方法,首先根据巷道顶板与帮部之间角度调整该整体性支护装置,使该装置两块护壁钢板夹角与巷道顶帮夹角一致,利用锁定螺栓穿过旋转构件(3)上的固定锁定孔(5)与旋转轴上(9)的旋转轴锁定孔(10)对该装置旋转固定。用锚杆(锚索)将该装置固定在巷道顶板与煤壁上,形成整体支护。

[0005] 本发明改进了大倾角煤巷高帮角传统支护方式,克服了传统的钢带使用时帮顶分离支护,造成肩角变形过大且极易片帮的问题,新发明的支护装置把大倾角巷道顶帮作为一个整体支护,可广泛应用大倾角煤巷的围岩控制。

附图说明

[0006] 图 1 为该发明的平面图;

[0007] 图 2 为该发明的立面图;

[0008] 图 3 为该发明的旋转构件大样图;

[0009] 图 4 为该发明的旋转构件旋转轴图;

[0010] 图 5 为该发明的现场安装实施示意图;

[0011] 图中:1-钢板 A, 2-钢板 B, 3-旋转构件, 4-锚杆孔, 5-固定锁定孔, 6-铰链 A, 7-铰链 B, 8-旋转轴孔, 9-旋转轴, 10-旋转轴锁定孔, 11-该支护装置, 12-锚杆(锚索), 13-托盘。

具体实施方式

[0012] 下面结合附图对本发明的实施作进一步描述：

[0013] 本发明装置展开的平面图如图 1 所示，装置包括：钢板 A（1）、钢板 B（2）、锚杆孔（4）及由铰链 A（6）、铰链 B（7）与旋转轴（10）构成的旋转构件（3）。锚杆孔（4）按一定间距布置在钢板中部，钢板 A（1）与钢板 B（2）经旋转构件（3）连接，钢板 B（2）可通过旋转构件（3）绕钢板 B（2）进行旋转；图 2 为该装置的立面图，铰链 A（6）、铰链 B（7）分别焊接在钢板 A（1）与钢板 B（2）的端头，铰链 A（6）、铰链 B（7）上都设有旋转轴孔（8），旋转轴（9）从旋转轴孔（8）内穿过；旋转构件大样图如图 3 所示，铰链 B（7）正面设有固定锁定孔（5），固定螺栓穿过固定锁定孔（5）与旋转轴（9）上的旋转轴锁定孔（10）固定钢板 A（1）与钢板 B（2）之间的夹角；旋转轴锁定孔（10）布置如图 4 所示，旋转轴（9）为刚性圆柱体，直径与铰链 A（6）、铰链 B（7）上旋转轴孔（8）相匹配。

[0014] 现场实施安装方法如图 5 所示，首先根据巷道顶板与帮部之间角度调整该整体性支护装置，使该装置两块护壁钢板夹角与巷道顶帮夹角一致，利用锁定螺栓穿过旋转构件（3）上的固定锁定孔（5）与旋转轴（9）上的旋转轴锁定孔（10）对该装置旋转固定。用锚杆（锚索）（12）将该装置固定在巷道顶板与煤壁上，安装时可根据支护需求增设托盘（13）与该装置联合使用，形成整体支护。

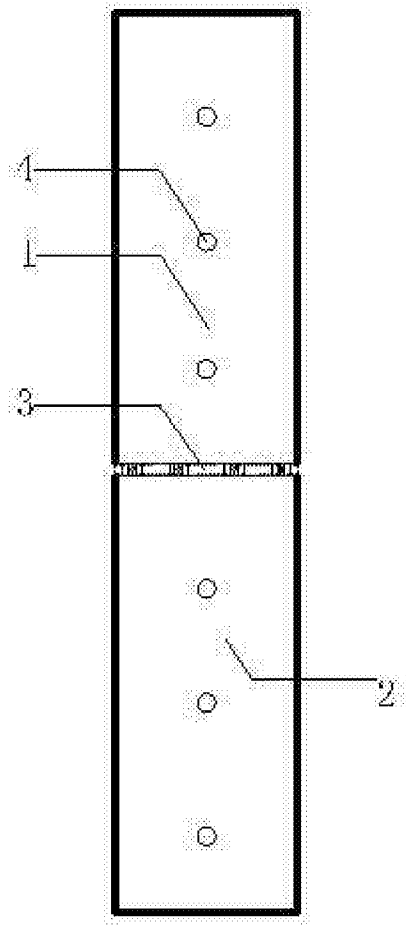


图 1

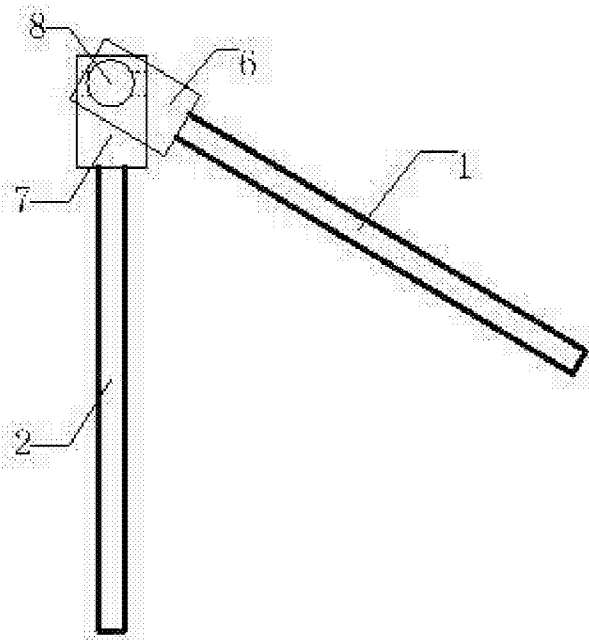


图 2

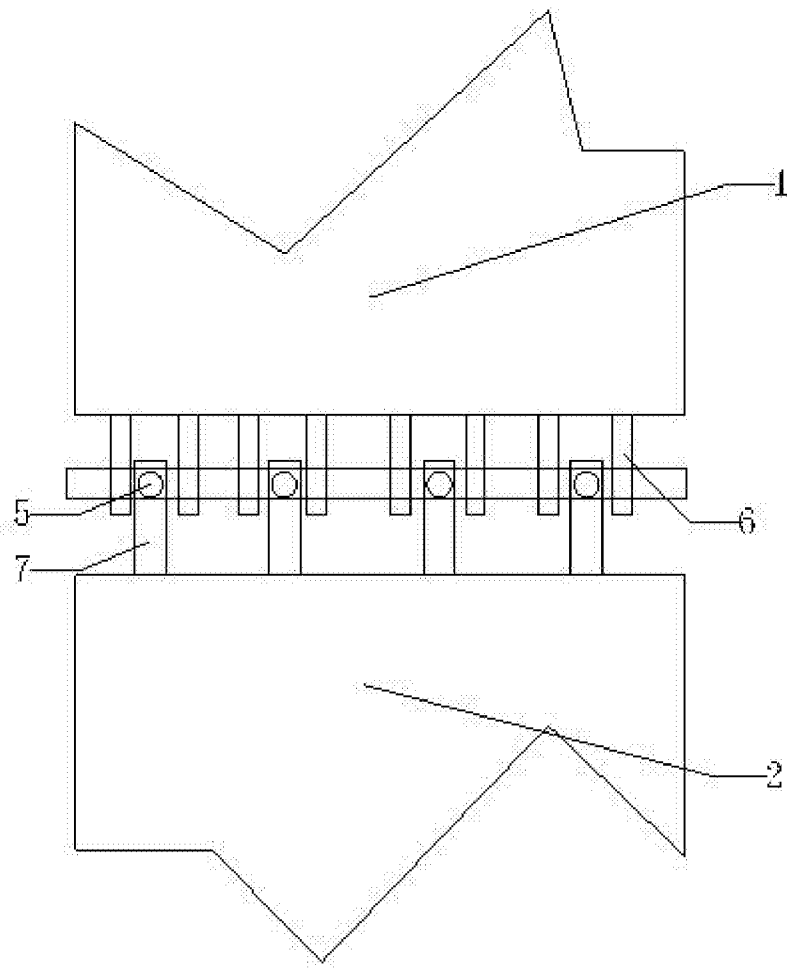


图 3

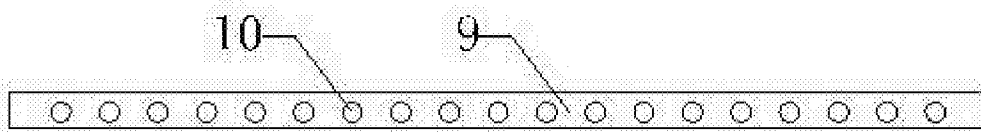


图 4

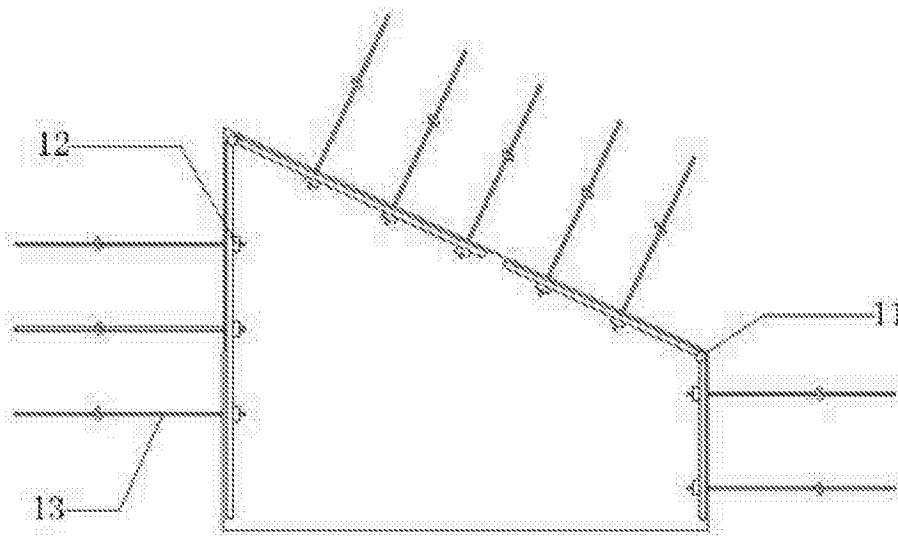


图 5