

①9 RÉPUBLIQUE FRANÇAISE
INSTITUT NATIONAL
DE LA PROPRIÉTÉ INDUSTRIELLE
PARIS

①1 N° de publication : **2 634 154**
(à n'utiliser que pour les
commandes de reproduction)

②1 N° d'enregistrement national : **88 09446**

⑤1 Int Cl⁵ : B 26 B 21/44.

①2 **DEMANDE DE BREVET D'INVENTION**

A1

②2 Date de dépôt : 12 juillet 1988.

③0 Priorité :

④3 Date de la mise à disposition du public de la
demande : BOPI « Brevets » n° 3 du 19 janvier 1990.

⑥0 Références à d'autres documents nationaux appa-
rentés :

⑦1 Demandeur(s) : *GUEDJ Patrick.* — FR.

⑦2 Inventeur(s) : *Patrick Guedj.*

⑦3 Titulaire(s) :

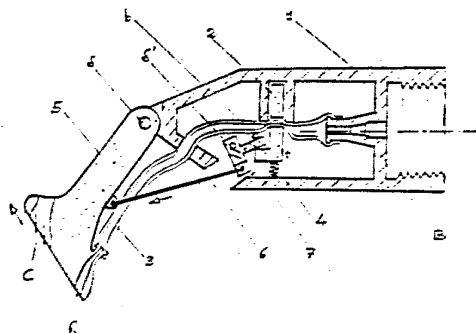
⑦4 Mandataire(s) :

⑤4 Dispositif de rasage avec produit de rasage incorporé.

⑤7 L'invention est relative à une nouvelle structure de rasoir permettant l'application d'un produit de rasage sur l'épiderme dans la zone de coupe simultanément à la coupe.

Le dispositif comprend au moins des dispositifs de coupe *c* et de répartition *r* du produit à la tête du rasoir, un réservoir de produit dans le manche du rasoir, ainsi qu'un dispositif d'amenée 3 du produit du réservoir à la tête et un organe de commande et d'ouverture de cette amenée.

Applications dans le domaine des rasoirs jetables et dans les cas où un matériel complet de faible encombrement est nécessaire.



FR 2 634 154 - A1

D

La présente invention a pour objet une nouvelle structure de rasoir perfectionné.

A l'heure actuelle, l'utilisateur doit passer par deux étapes distinctes : l'application d'un produit, destiné par exemple à faciliter la coupe, puis la coupe.

5 Un dispositif de réservoir de produit à raser incorporé à piston pour rasoirs jetables a été décrit dans la publication n° du brevet français n° 81 13583 ; toutefois l'utilisateur se servant d'un tel réservoir monté sur un rasoir doit exercer une pression sur le piston pour obtenir l'éjection du produit. Ce geste est incompatible avec celui de la coupe, l'utilisateur doit donc passer par les deux étapes distinctes précitées.

10

La présente invention a pour but de supprimer l'inconvénient précité par la création d'un dispositif de rasage permettant simultanément l'application, automatique ou non, d'une quantité limitée de produit de rasage sur la peau dans la zone de coupe, et la coupe des poils, de façon à pouvoir se raser directement sans avoir à prélever du produit pour l'étaler ensuite sur la peau.

15

Ce problème est résolu par le dispositif conforme à l'invention qui est caractérisé en ce que le rasoir comporte dans son manche un réservoir de produit de rasage sous pression, un ou plusieurs conduits permettant l'amenée du produit jusqu'à un dispositif de répartition placé à la tête du rasoir et un organe de commande d'amenée du produit.

20

Selon une autre caractéristique de l'invention, l'organe de commande dispose d'un système de rappel le maintenant en position fermée en l'absence de sollicitation.

25

Selon une autre caractéristique de l'invention, le dispositif de répartition est placé en avant de la ou des lames de rasoir et projette le produit en avant de la zone de coupe.

Selon une autre caractéristique de l'invention, le dispositif de répartition est placé en arrière de la ou des lames de rasoir et projette le produit en arrière de la zone de coupe.

5 Selon une autre caractéristique de l'invention, l'organe de commande comprend un bouton poussoir placé sur le manche par lequel l'utilisateur peut déclencher l'application du produit.

10 Selon une autre caractéristique de l'invention, l'application du produit est déclenchée par la force de réaction de la peau sur la tête de rasoir lorsque celles-ci viennent au contact l'une de l'autre.

15

20

25

La présente invention trouve son domaine d'application dans les cas où l'on doit disposer des éléments nécessaires au rasage dans un volume minimal, ou d'un ensemble de rasage complètement jetable, notamment dans l'hôtellerie, les activités de plein air, voire dans le domaine hospitalier.

5

L'invention sera mieux comprise à la lecture de la description suivante en se reportant aux dessins annexés donnés uniquement à titre d'exemple illustrant plusieurs modes de réalisation spécifiques actuellement préférés de l'invention et dans lesquels :

10

. la figure 1 est la coupe longitudinale d'un mode de réalisation du rasoir selon l'invention, à réservoir amovible et à déclenchement manuel duquel la figure 3 donne une vue générale.

15

. la figure 2 est une vue en perspective de l'élément 2 de la figure 1 :

. la figure 4 est une coupe longitudinale d'un autre mode de réalisation à déclenchement au contact de la peau duquel la figure 6 donne une vue générale.

20

. la figure 5 est une vue en perspective cavalière du mécanisme de déclenchement du rasoir selon la figure 4 ;

. la figure 7 est la coupe longitudinale d'un réservoir de produit de rasage adapté aux modes de réalisation correspondant aux figures 1 et 4

25

Dans l'ensemble des figures précitées, les échelles relatives des différents éléments n'ont pas été respectées afin de ne pas nuire à la clarté de leur représentation.

Une description de principe du rasoir selon l'invention sera tout d'abord donnée à partir des figures 1 et 4

Le rasoir selon l'invention comprend au moins :

. un dispositif de coupe C ;

. un réservoir de produit représenté dans un mode de réalisation particulier non limitatif sur la figure 3, le réservoir est situé dans le manche, il peut être détachable ou non, et rechargeable ou non ;

. un dispositif d'amenée du produit 3 représenté dans un mode de réalisation particulier non limitatif, reliant le réservoir au dispositif de répartition ; il s'agit ici d'un tube en matière plastique souple et élastique, du type durite ;

. un dispositif de répartition du produit R représenté dans un mode de réalisation particulier non limitatif, situé en avant ou en arrière de la tête du rasoir; il a ici le profil d'une tuyère ;

. un dispositif de déclenchement de l'application du produit détaillé dans des modes de réalisation particuliers non limitatifs sur les figures 1 et 4, comprenant un dispositif de rappel 4, représenté selon un mode de réalisation non limitatif, ici un ressort maintenant l'organe de commande en position fermée lorsqu'il n'est pas sollicité.

Le réservoir selon le mode de réalisation représentée figure 3 est une bombe de mousse à raser sous pression à soupape telle qu'il en existe dans le commerce, de dimensions telles qu'elle soit facilement préhensible. Elle est munie à son extrémité d'un tube de sortie du produit T, en matière plastique, il est de diamètre extérieur variable, l'exercice d'une force longitudinale sur celui-ci déclenche l'arrivée du produit. Sur la même extrémité un système de fixation, par exemple un pas de vis mâle, permet de la fixer sur le corps du rasoir.

Selon le mode de réalisation simple représenté sur la figure 1, le corps 1 du rasoir est composé de deux coques en matière plastique soudées suivant le plan A, après pose des éléments 2, 3, 4. Il comprend à la tête le dispositif de coupe C, le dispositif de répartition R, ainsi qu'à l'autre extrémité un dispositif de fixation du réservoir par exemple un pas de vis femelle ; lors du vissage du réservoir sur le corps du rasoir, le tube T vient buter sur le réceptacle B prévu à cet effet et met la soupape du réservoir en position ouverte.

Au repos, le bouton poussoir 2 est maintenu en position haute par le ressort 4, et effectue donc un pincement du tube d'amenée 3 ainsi fermé, la forme du bouton 2 limite son mouvement vers le haut.

Pour déclencher l'application du produit, l'utilisateur doit appuyer sur le bouton poussoir 2, libérant ainsi le tube 3 où pourra circuler le produit sous-pression.

Selon le mode de réalisation représenté par la figure 1, le corps 1 du rasoir est constitué de 2 coques en matière plastique soudées selon le plan de coupe de la figure 1. Il reçoit à son extrémité du côté du manche un réservoir de produit (mousse à raser par exemple), le réservoir peut être par exemple du type de celui représenté par la figure 3 fixé dans notre exemple par un pas de vis. Le bras 5 de la tête du rasoir est articulé par rapport au corps 1 du manche autour de l'axe S.

Lors de l'application de la tête de rasoir sur l'épiderme, la peau exerce une force de réaction sur la tête du rasoir, qui se déplace alors légèrement vers l'arrière, dans le sens indiqué sur la figure, entraînant la tige 6 articulée par rapport à 5 par un pivot. Celle-ci entraîne en rotation le levier 7 autour de l'axe S' dans le sens indiqué sur la figure qui lui-même implique un mouvement vertical vers le bas à l'élément 2. L'élément 2 ainsi amené en position basse, cesse son action de pincement sur le tube plastique souple 3 permettant alors le passage du produit sous pression.

Lorsque cesse la réaction de la peau sur la tête 5, le ressort comprimé 4, fixé entre 1 et 2 par des guides, remet l'élément 2 dans sa position haute exerçant ainsi un pincement du tube 3 qui empêche le produit de circuler. La tête 5 revient également dans sa position initiale, une butée b étant prévue sur 1 pour limiter le mouvement de retour du levier 7.

5

10

15

20

25

REVENDICATIONS

1 - Rasoir mécanique caractérisé en ce qu'il comporte dans son manche un réservoir de produit de rasage sous pression, un ou plusieurs conduits permettant l'amenée du produit jusqu'à un dispositif de répartition placé à la tête du rasoir et un organe de commande d'amenée du produit.

2 - Rasoir selon la revendication 1 caractérisé en ce que l'organe de commande dispose d'un système de rappel le maintenant en position fermée en l'absence de sollicitation.

3 - Rasoir selon la revendication 1 ou 2 caractérisé en ce que le dispositif de répartition est placé en avant de la ou des lames et projette le produit en avant de la zone de coupe.

4 - Rasoir selon la revendication 1 ou 2 caractérisé en ce que le dispositif de répartition est placé en arrière de la ou des lames de rasoir et projette le produit en arrière de la zone de coupe.

5 - Rasoir selon la revendication 3 ou 4 caractérisé en ce que l'organe de commande comprend un bouton-poussoir placé sur le manche par lequel l'utilisateur peut déclencher l'application du produit.

6 - Rasoir selon la revendication 3 ou 4 caractérisé en ce que l'application du produit est déclenchée par la force de réaction de la peau sur la tête de rasoir lorsque celles-ci viennent au contact l'une de l'autre.

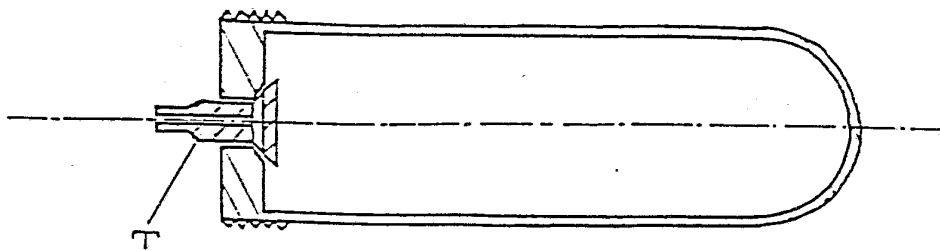
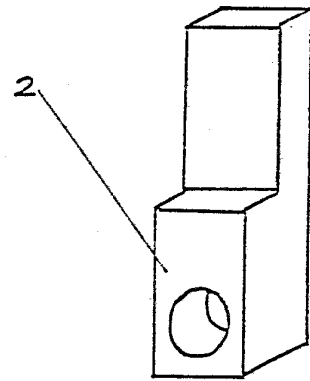
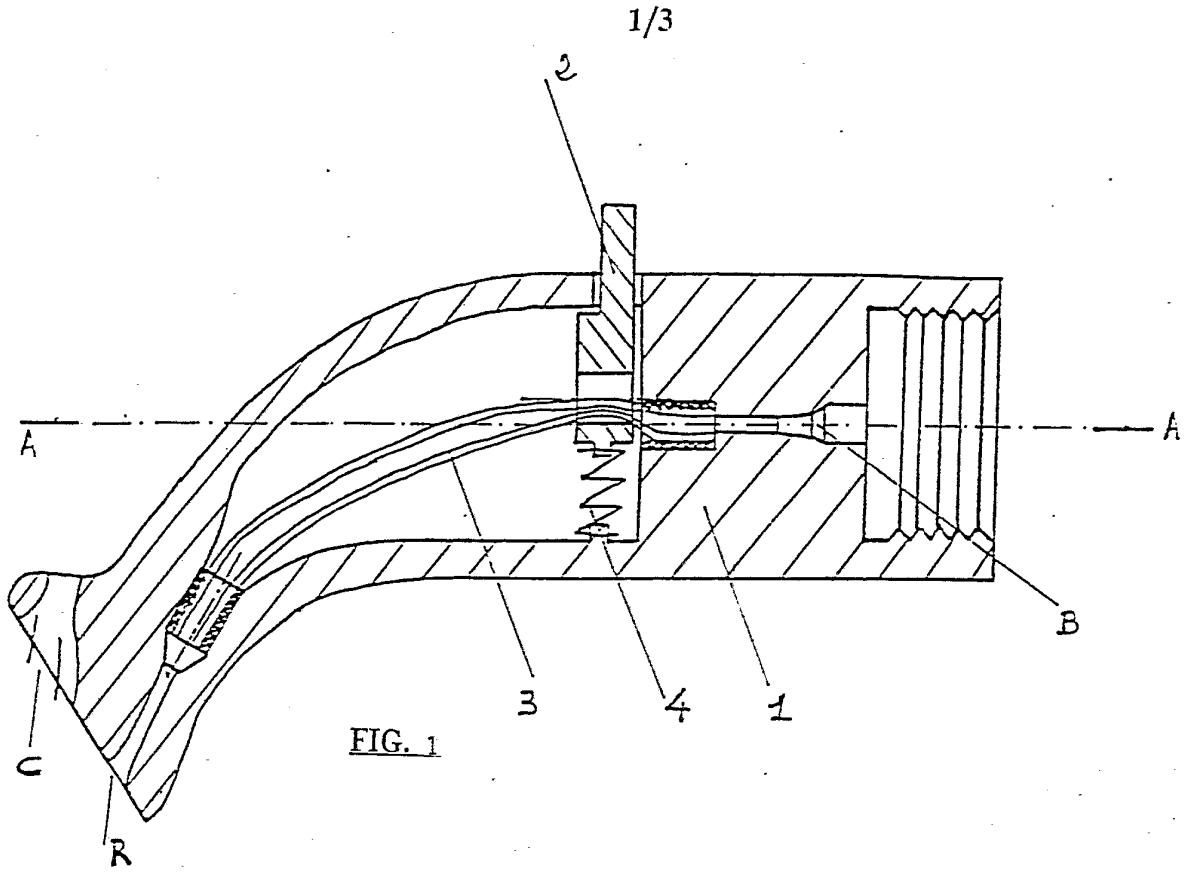


FIG. 3

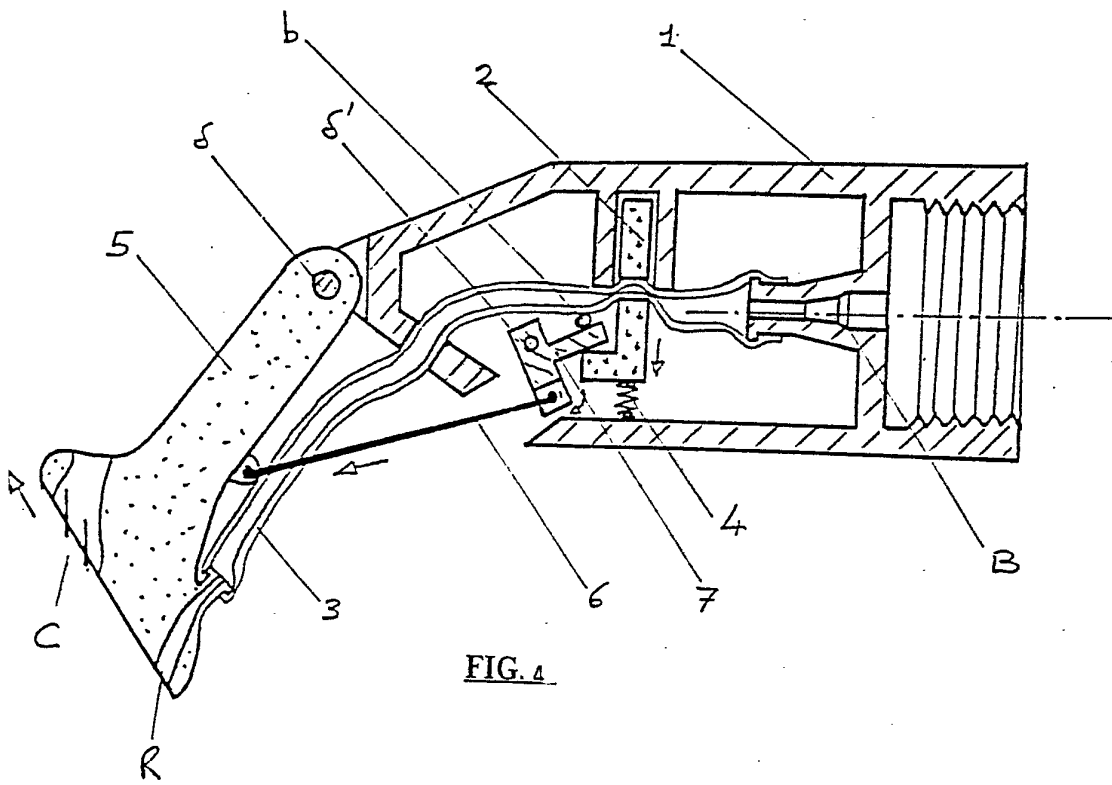


FIG. 4

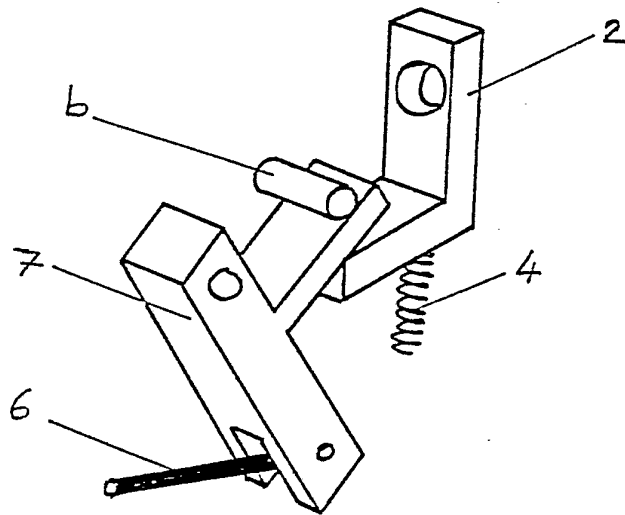


FIG. 5

3/3

2634154

