



(12) 实用新型专利

(10) 授权公告号 CN 201510370 U

(45) 授权公告日 2010.06.23

(21) 申请号 200920239104.2

(22) 申请日 2009.09.29

(73) 专利权人 侯圣春

地址 272500 山东省济宁市汶上县汶上镇小楼村银星路北段 239 号

(72) 发明人 侯圣春

(51) Int. Cl.

A61C 17/26 (2006.01)

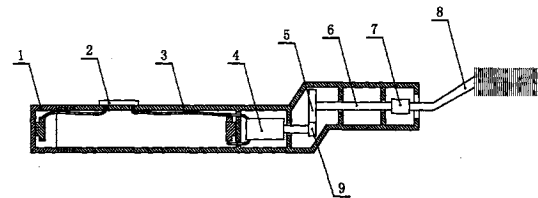
权利要求书 1 页 说明书 2 页 附图 1 页

(54) 实用新型名称

电动牙刷

(57) 摘要

一种操作使用方便的电动牙刷,属于日常生活用品,包括把柄,把柄中空,把柄内固定安装有电机,电机一端传动连接有刷头,刷头位于把柄前端,把柄外设有调速开关,调速开关与电机之间连接有电路,把柄后部的空间内能安装电源,电源与所述电路相连。所述把柄后端连接有螺纹连接有后盖。所述电机带有主动轮,所述刷头一端传动连接有输出轴,输出轴一端传动连接有减速轮,减速轮与主动轮为传动连接。所述输出轴与刷头之间设有三角形弹力销头,三角形弹力销头与刷头为插接连接。使用本实用新型刷牙时无需完全依靠手的运动,只需打开调速开关即可,操作使用方便。



1. 一种电动牙刷,包括把柄(3),其特征是:把柄(3)中空,把柄(3)内固定安装有电机(4),电机(4)一端传动连接有刷头(8),刷头(8)位于把柄(3)前端,把柄(3)外设有调速开关(2),调速开关(2)与电机(4)之间连接有电路,把柄(3)后部的空间内能安装电源,电源与所述电路相连。

2. 根据权利要求1所述的电动牙刷,其特征是:所述把柄(3)后端连接有螺纹连接有后盖(1)。

3. 根据权利要求1或2所述的电动牙刷,其特征是:所述电机(4)带有主动轮(9),所述刷头(8)一端传动连接有输出轴(6),输出轴(6)一端传动连接有减速轮(5),减速轮(5)与主动轮(9)为传动连接。

4. 根据权利要求3所述的电动牙刷,其特征是:所述输出轴(6)与刷头(8)之间设有三角形弹力销头(7),三角形弹力销头(7)与刷头(8)为插接连接。

电动牙刷

技术领域

[0001] 本实用新型涉及一种日常生活用品,尤其涉及一种电动牙刷。

背景技术

[0002] 目前,日常生活中人们刷牙时需用手不停运动,对于手部功能不健全的人来说操作使用不方便。

发明内容

[0003] 本实用新型的目的是提供一种操作使用方便的电动牙刷。

[0004] 为实现上述目的,本实用新型采用的技术方案为:

[0005] 一种电动牙刷,包括把柄,其特征是:把柄中空,把柄内固定安装有电机,电机一端传动连接有刷头,刷头位于把柄前端,把柄外设有调速开关,调速开关与电机之间连接有电路,把柄后部的空间内能安装电源,电源与所述电路相连。

[0006] 根据所述的电动牙刷,其特征是:所述把柄后端连接有螺纹连接有后盖。

[0007] 根据所述的电动牙刷,其特征是:所述电机带有主动轮,所述刷头一端传动连接有输出轴,输出轴一端传动连接有减速轮,减速轮与主动轮为传动连接。

[0008] 根据所述的电动牙刷,其特征是:所述输出轴与刷头之间设有三角形弹力销头,三角形弹力销头与刷头为插接连接。

[0009] 使用本实用新型刷牙时无需完全依靠手的运动,只需打开调速开关即可,操作使用方便。

附图说明

[0010] 图1是本实用新型的结构示意图。

[0011] 附图中:

[0012] 1、后盖 2、调速开关 3、把柄 4、电机 5、减速轮 6、输出轴 7、三角形弹力销头 8、刷头 9、主动轮

具体实施方式

[0013] 下面结合附图和具体实施例对本实用新型作进一步描述:

[0014] 一种电动牙刷,如图1所示,包括把柄3,把柄3中空,把柄3内固定安装有电机4,电机4一端传动连接有刷头8,刷头8位于把柄3前端,把柄3外设有调速开关2,调速开关2与电机4之间连接有电路,把柄3后部的空间内能安装电源,电源与所述电路相连。所述把柄3后端连接有螺纹连接有后盖1,该结构类似于手电筒。电机4带有主动轮9,所述刷头8一端传动连接有输出轴6,输出轴6一端传动连接有减速轮5,减速轮5与主动轮9为传动连接。所述输出轴6与刷头8之间设有三角形弹力销头7,三角形弹力销头7与刷头8为插接连接。

[0015] 使用本实用新型刷牙时,先将把柄后端的后盖打开,装入电池,然后拧紧后盖,在刷头上涂上牙膏,打开调速开关,电机通电,主动轮转动,带动减速轮旋转,继而输出轴转动,从而带动刷头运动,这样便能刷牙了,刷头的转速可以通过调速开关来调节。在刷头用旧后可以直接从三角形弹力销头内拔出,更换新的刷头后继续使用。

[0016] 本实用新型携带方便,刷头的转动方向可顺着人的口腔牙齿的方向设置,这样更容易刷掉牙齿与牙齿之间的尘垢,更利于口腔内的卫生。

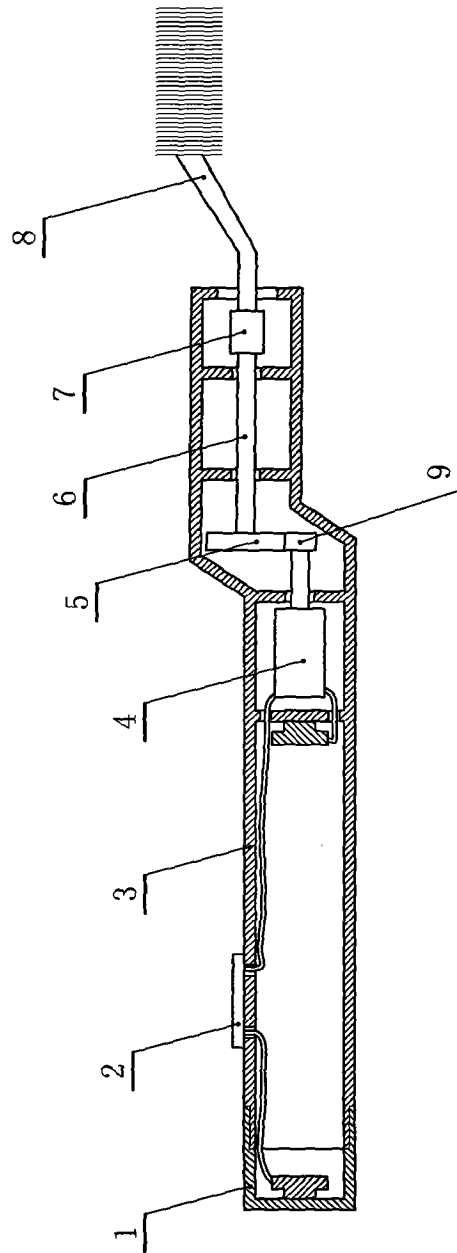


图 1