

(12) DEMANDE INTERNATIONALE PUBLIÉE EN VERTU DU TRAITÉ DE COOPÉRATION EN MATIÈRE DE BREVETS (PCT)

(19) Organisation Mondiale de la Propriété Intellectuelle  
Bureau international



(10) Numéro de publication internationale  
**WO 2010/125316 A1**

(43) Date de la publication internationale  
4 novembre 2010 (04.11.2010)

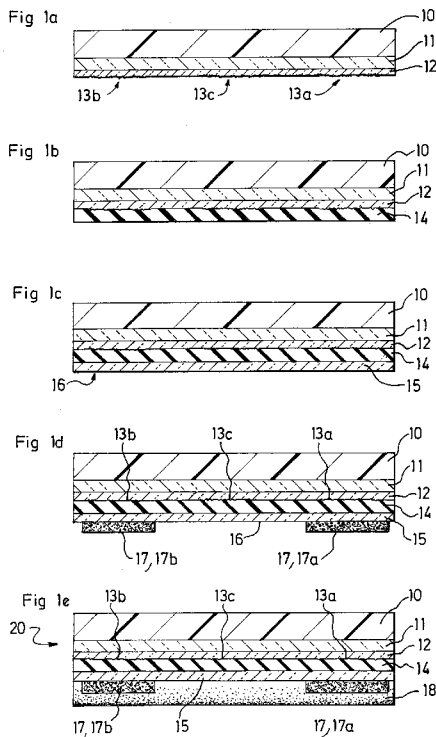
PCT

- (51) Classification internationale des brevets : G03H 1/02 (2006.01) [FR/FR]; 63 Impasse des Robiniers, F-34090 Montpellier (FR).
- (21) Numéro de la demande internationale : PCT/FR2010/050818 (74) Mandataire : Cabinet BARRE LAFORGUE & associés; 95 rue des Amidonniers, F-31000 Toulouse (FR).
- (22) Date de dépôt international : 29 avril 2010 (29.04.2010) (81) États désignés (sauf indication contraire, pour tout titre de protection nationale disponible) : AE, AG, AL, AM, AO, AT, AU, AZ, BA, BB, BG, BH, BR, BW, BY, BZ, CA, CH, CL, CN, CO, CR, CU, CZ, DE, DK, DM, DO, DZ, EC, EE, EG, ES, FI, GB, GD, GE, GH, GM, GT, HN, HR, HU, ID, IL, IN, IS, JP, KE, KG, KM, KN, KP, KR, KZ, LA, LC, LK, LR, LS, LT, LU, LY, MA, MD, ME, MG, MK, MN, MW, MX, MY, MZ, NA, NG, NI, NO, NZ, OM, PE, PG, PH, PL, PT, RO, RS, RU, SC, SD, SE, SG, SK, SL, SM, ST, SV, SY, TH, TJ, TM, TN, TR, TT, TZ, UA, UG, US, UZ, VC, VN, ZA, ZM, ZW.
- (25) Langue de dépôt : français
- (26) Langue de publication : français
- (30) Données relatives à la priorité : 09.02120 30 avril 2009 (30.04.2009) FR (71) Déposant (pour tous les États désignés sauf US) : FASVER [FR/FR]; ZAE La Biste II, 286, rue Charles Gide, F-34670 Baillargues (FR).
- (72) Inventeurs; et (84) États désignés (sauf indication contraire, pour tout titre de protection régionale disponible) : ARIPO (BW, GH, GM, KE, LR, LS, MW, MZ, NA, SD, SL, SZ, TZ, UG, ZM, ZW), eurasien (AM, AZ, BY, KG, KZ, MD, RU, TJ, TM), européen (AT, BE, BG, CH, CY, CZ, DE, DK, EE,
- (75) Inventeurs/Déposants (pour US seulement) : TRANTOUL, François [FR/FR]; Mas du Cantadou, 1312 Chemin du pont des Anes, F-34400 Lunel (FR). LEROY, Jean-Yves [FR/FR]; Lieudit Les Combes, Rue du Stade, F-34160 Restinclières (FR). BES, Laurence

[Suite sur la page suivante]

(54) Title : METALLISED HOLOGRAPHIC FILM AND METHOD FOR MAKING SAME

(54) Titre : FILM HOLOGRAPHIQUE METALLISÉ ET SON PROCÉDÉ DE FABRICATION



(57) Abstract : The invention relates to a metallised film including at least one reflective layer (14, 17), said reflective layer consisting of a layer of printed metallised ink (17), characterised in that said layer of printed metallised ink (17) includes a cured binder containing at least one load of metallised particles having a metallic reflecting aspect and that said charge of metallised particles includes particles having the general shape of platelets with reflecting faces, and in that said layer (17) of printed metallised ink is applied in contact with a layer (14, 15) having a surface tension higher than 40 dynes/cm and a smooth surface state of specular reflection higher than 50 % as measured according to standard ISO 2813 at an angle of 60°. The invention also relates to a method for making said film.

(57) Abrégé : L'invention concerne un film métallisé comprenant au moins une couche réfléchissante (14, 17), ladite couche réfléchissante étant une couche (17) d'encre métallisée imprimée, caractérisé en ce que ladite couche (17) d'encre métallisée imprimée comprend un liant durci incorporant au moins une charge de particules métallisées présentant un aspect métallique réfléchissant, et ladite charge de particules métallisées comprend des particules en forme générale de plaquettes présentant des faces réfléchissantes, et en ce que ladite couche (17) d'encre métallisée imprimée est appliquée au contact d'une couche (14, 15) présentant une tension de surface supérieure à 40 dynes/cm et un état de surface lisse de réflexion spéculaire supérieure à 50% mesurée selon la norme ISO 2813 avec un angle de 60°. L'invention s'étend au procédé de fabrication de ce film.

WO 2010/125316 A1



ES, FI, FR, GB, GR, HR, HU, IE, IS, IT, LT, LU, LV,  
MC, MK, MT, NL, NO, PL, PT, RO, SE, SI, SK, SM,  
TR), OAPI (BF, BJ, CF, CG, CI, CM, GA, GN, GQ, GW,  
ML, MR, NE, SN, TD, TG).

— avant l'expiration du délai prévu pour la modification des  
revendications, sera republiée si des modifications sont  
reçues (règle 48.2.h)

**Publiée :**

— avec rapport de recherche internationale (Art. 21(3))

## FILM HOLOGRAPHIQUE MÉTALLISÉ ET SON PROCÉDÉ DE FABRICATION

L'invention concerne un film, notamment holographique, métallisé, et un procédé de fabrication d'un tel film, notamment holographique, métallisé.

Les films dits « holographiques » métallisés sont bien connus et utilisés notamment pour le marquage de produits ou de documents officiels tels que des cartes d'identité, des passeports, des cartes de crédit, des chèques, des billets de banque, des titres de transport, des tickets d'entrée, des cartes donnant droit à des prestations diverses, etc. Un tel marquage « holographique » permet en particulier de sécuriser le produit ou document en l'identifiant et/ou garantissant son authenticité et/ou empêchant son altération et/ou empêchant sa reproduction.

De tels films holographiques connus peuvent se présenter sous forme de films en bobine à découper au moment de leur application sur le produit ou le document à protéger, de films prédécoupés sous forme de vignettes à intégrer dans la fabrication d'un produit ou d'un document, d'étiquettes autoadhésives, ou de films transfert permettant le transfert d'une marque « holographique » sur un substrat à marquer (FR 2897556).

Les films holographiques métallisés connus comprennent une ou plusieurs couches transparentes dont l'une au moins est estampée de façon à présenter au moins un motif apte à former au moins une image, dite image holographique, visible en transparence et par diffraction. Dans tout le texte, on désigne par « holographique » toute image formée par diffraction par une structure en relief.

De façon traditionnelle, ces couches transparentes comprennent un support en polyester, éventuellement une couche de détachement s'il s'agit d'un transfert, et une couche d'estampage, le motif estampé étant réalisé sur la face de cette couche d'estampage opposée au support. Différents procédés connus peuvent être utilisés pour réaliser ce motif estampé : application d'une matrice d'estampage, gaufrage, gravure, faisceau de particules...

Pour conférer un aspect métallisé réfléchissant à au moins une portion du motif, au moins une couche métallisée réfléchissante est appliquée en regard et au format de ladite portion. Une telle couche métallisée réfléchissante peut être une couche HRI (« High Reflex Index », couche à haut indice de réflexion) réalisée par  
5 dépôt sous vide par vaporisation de sulfure de zinc et/ou d'aluminium.

Ensuite, une étape de dissolution soustractive sélective d'au moins une telle couche métallisée réfléchissante est réalisée pour former des motifs constitués de portions délimitées d'image(s) holographique(s) métallisées, notamment lorsque ladite couche métallisée réfléchissante est opaque. Pour ce faire, on applique  
10 une couche de vernis protecteur en regard des portions qui doivent rester métallisées, et on soumet le film à une attaque chimique, par exemple par immersion dans un bain corrosif tel qu'un bain d'hydroxyde de sodium à température élevée. Après rinçage et neutralisation dans un bain acide, on obtient le film holographique métallisé en regard  
15 en regard des autres portions non métallisées. Ce procédé connu est le seul qui permet d'obtenir des motifs holographiques métallisés de résolution relativement fine, notamment des graphismes ou textes de largeur de trait maximum de l'ordre de 0,6 mm, ou des motifs guillochés de largeur de trait maximum de l'ordre de 0,1 mm.

Dans une variante connue, on applique tout d'abord une couche  
20 HRI continue qui reste au moins partiellement transparente en regard de toutes les images holographiques et sensiblement au format de la couche estampée, puis une couche de dépôt métallique opaque délimitée par dissolution soustractive sélective pour former des motifs comme indiqué ci-dessus.

Ces procédés de fabrication sont coûteux, nécessitent des  
25 installations spécifiques complexes et coûteuses, impliquent la réalisation de plusieurs (au moins quatre) étapes successives, et sont longs et difficiles à mettre en œuvre (dépôt sous vide et attaque chimique).

Ils ne peuvent pas être mis en œuvre dans des sites de pays peu développés industriellement. Or, il serait avantageux de pouvoir réaliser la fabrication

de marquages holographiques, notamment à des fins de sécurité au plus proche des sites d'utilisation, et ce non seulement pour des raisons d'économie et de respect de l'environnement, mais également pour éviter l'intervention de multiples personnes, des délais et des transports, susceptibles de constituer des risques vis-à-vis de la sécurité.

5                   En outre, ces étapes de dépôt sous vide et d'attaque chimique sont non respectueuses de l'environnement, et nécessitent une gestion spécifique et coûteuse des déchets. En particulier, il est à noter que les étapes permettant de réaliser l'attaque chimique produisent des eaux de lavage et de rinçage contenant des substances métalliques toxiques qui doivent elles-mêmes faire l'objet de traitements d'épuration.

10                   Par ailleurs, les étapes d'attaque chimique sont susceptibles de dissoudre ou détériorer non seulement les portions non protégées de la couche métallisée transparente, mais également les éventuelles couches sous-jacentes, par exemple des portions d'une couche réfléchissante HRI formé d'un dépôt de sulfure de zinc, et/ou d'autres inscriptions au dispositif de sécurité éventuellement préalablement  
15 incorporés. En conséquence, les procédés de fabrication connus de films holographiques sont peu compatibles avec l'obtention de films complexes présentant une pluralité de dispositifs différents fournissant une pluralité de fonctions sécuritaires distinctes.

20                   Les films obtenus sont donc aussi coûteux, et limités dans leurs applications. En particulier, il est à noter qu'une partie importante de la matière première utilisée pour la fabrication des films est rejetée sous forme de déchets (portions de la couche métallisée dissoutes par attaque chimique).

25                   En outre, les motifs métallisés réfléchissants pouvant être réalisés par la délimitation des portions d'image(s) holographique(s) métallisées ne peuvent pas présenter une très grande finesse, en largeur et/ou en hauteur de trait, ni des formes complexes et tourmentées, non compatibles avec l'attaque chimique ultérieurement réalisée.

                  Par ailleurs, dans une autre variante décrite dans US 5 629 068, on applique directement une couche d'encre à effet métallique, pouvant contenir des

lamelles métalliques, sur une couche estampée. Dans le procédé de fabrication décrit dans US 5 629 068 les lamelles métalliques doivent être très fines et de longueur et de largeur suffisamment importantes pour pouvoir relier les pics des motifs en reliefs de la couche estampée. Les motifs métallisés réfléchissants ainsi réalisés sont toutefois  
5 limités en termes d'effets holographiques et d'applications.

L'invention vise à pallier ces inconvénients.

Elle vise donc en particulier à proposer un film métallisé, notamment un film holographique métallisé, peu coûteux et pouvant présenter des motifs métallisés réfléchissants de très grande finesse, typiquement avec une dimension  
10 en largeur inférieure à 1 mm, notamment de l'ordre de 0,5 mm et/ou une hauteur de caractère et/ou largeur de trait inférieure à 0,6 mm, plus particulièrement inférieure à 0,1 mm, avec des formes pouvant être complexes et/ou tourmentées, par exemple des graphismes complexes, des textes ou des motifs guillochés.

L'invention vise également à proposer un tel film métallisé  
15 pouvant présenter des aspects colorés autres que les aspects or ou argent usuels qu'il est possible d'obtenir par dépôt métallique sous vide.

L'invention vise également à proposer un tel film holographique présentant des portions métallisées réfléchissantes opaques en regard d'images holographiques, et des portions transparentes -notamment des portions transparentes  
20 réfléchissantes en regard d'images holographiques-.

L'invention vise également à proposer un tel film, notamment un film holographique, pouvant incorporer d'autres inscriptions et/ou dispositifs et/ou motifs de sécurité.

L'invention vise à proposer un tel film, notamment un film  
25 holographique, qui puisse faire l'objet de nombreuses applications, en particulier d'applications autres que celles pour lesquelles les films, notamment les films holographiques, connus sont utilisés.

L'invention vise également à proposer un procédé de fabrication d'un tel film, notamment d'un film holographique, selon l'invention, qui soit simple,

peu coûteux, et comporte un plus faible nombre d'étapes. Elle vise en particulier à proposer un tel procédé de fabrication qui puisse être mis en œuvre avec des moyens simples et peu coûteux, en différents sites, y compris non industriels et dans des pays peu développés, à proximité immédiate des sites d'utilisation des films ainsi fabriqués.

5 L'invention vise également à proposer un procédé de fabrication plus respectueux de l'environnement et avec lequel la gestion des déchets est simplifiée.

L'invention vise également à proposer un tel procédé qui permette la réalisation de motifs métallisés réfléchissants avec des formes pouvant être  
10 complexes et/ou tourmentées, par exemple des textes ou des motifs guillochés.

Pour ce faire, l'invention concerne un film métallisé comprenant au moins une couche réfléchissante, ladite couche réfléchissante étant une couche d'encre métallisée imprimée,  
caractérisée en ce que :

15 – ladite couche d'encre métallisée imprimée comprend un liant durci incorporant au moins une charge de particules métallisées présentant un aspect métallique réfléchissant,

– ladite charge de particules métallisées comprend des particules en forme générale de plaquettes présentant des faces réfléchissantes, et en ce  
20 que ladite couche d'encre métallisée imprimée est appliquée au contact d'une couche présentant une tension de surface supérieure à 40 dynes/cm et un état de surface lisse de réflexion spéculaire supérieure à 50% mesurée selon la norme ISO 2813 avec un angle de 60°.

L'invention s'étend à un procédé de fabrication d'un film selon  
25 l'invention. Elle concerne donc également un procédé de fabrication d'un film métallisé dans lequel :

– on utilise au moins un support,  
– on applique au moins une couche réfléchissante s'étendant  
en regard dudit support,

– pour réaliser au moins une couche réfléchissante on imprime une couche d'encre métallisée en regard dudit support,

caractérisé en ce que :

– pour réaliser ladite couche d'encre métallisée imprimée, on  
5 utilise une composition d'impression comprenant un liant durcissable incorporant au moins une charge de particules métallisées présentant un aspect métallique réfléchissant,

– on utilise une composition d'impression comprenant, à titre de charges de particules métallisées, des particules en forme générale de plaquettes  
10 présentant des faces réfléchissantes, et en ce qu'on imprime ladite couche d'encre métallisée imprimée au contact d'une couche présentant une tension de surface supérieure à 40 dynes/cm et un état de surface lisse de réflexion spéculaire supérieure à 50% mesurée selon la norme ISO 2813 avec un angle de 60°.

La réalisation d'une couche réfléchissante par simple impression  
15 d'une couche d'encre métallisée permet de s'affranchir des étapes de métallisation sous vide et de dissolution soustractive sélective par attaque chimique, et des nombreux inconvénients qui en résultent.

Avantageusement et selon l'invention, un film métallisé selon l'invention comprend au moins une couche transparente. Ladite couche transparente  
20 peut par exemple être constituée d'un film mince transparent en polyuréthane.

Dans un mode de réalisation particulièrement avantageux d'un film selon l'invention, ladite couche transparente est une couche holographique présentant au moins un motif apte à former au moins une image, dite image holographique, visible en transparence et par diffraction, et ladite couche réfléchissante  
25 s'étend en regard et au format d'au moins une image holographique, ladite couche réfléchissante étant une couche d'encre métallisée imprimée en regard et au format d'au moins une image holographique formant ainsi une image holographique métallisée.

Les inventeurs ont en effet constaté, de façon tout à fait surprenante, que l'impression d'une couche d'encre métallisée sur une couche



présentant de telles propriétés de surface, et non directement sur la couche holographique, permet de favoriser l'alignement de tout type de particules métallisées parallèlement à la surface de ladite couche présentant de telles propriétés de surface en contact avec la couche d'encre métallisée, sans nécessiter de sélectionner des particules  
5 métallisées de granulométrie spécifique, notamment ayant des longueurs ou largeurs appartenant à une gamme spécifique.

En outre, elle permet la réalisation de motifs métallisés réfléchissants de formes quelconques, avec une très grande finesse, de façon similaire à l'impression de motifs imprimés quelconques. La qualité et la précision de ces motifs  
10 métallisés dépend uniquement du procédé d'impression utilisé, ce dernier pouvant être choisi parmi tous les procédés d'impression : sérigraphie, flexographie, impression offset, lithographie, héliographie... On peut ainsi aisément réaliser des motifs métallisés, notamment des motifs holographiques métallisés, formés de textes ou guillochés avec une très grande finesse, et transmis en réflexion avec un rendement  
15 supérieur à 90 %. Avantageusement et selon l'invention, on imprime au moins une couche d'encre métallisée par impression sérigraphique.

Avantageusement et selon l'invention, on imprime au moins une couche d'encre métallisée par flexographie, en particulier à l'aide de rouleaux en matériau céramique, dits « rouleaux anilox ». Les rouleaux anilox utilisés sont par  
20 exemple ceux commercialisés par la société PRAXAIR, dont la surface de trame est de 160 L/cm, dont le volume d'alvéoles est de  $15 \text{ cm}^3/\text{m}^2$  et dont les alvéoles présentent un angle de  $45^\circ$ . Cette méthode d'impression par flexographie à l'aide de rouleaux anilox permet d'imprimer des motifs de 400 lpi de définition.

En outre, la réalisation de ces motifs avec une telle couche  
25 d'encre métallisée imprimée est particulièrement simple, économique, évite tout gaspillage de matières premières, est respectueuse de l'environnement (en particulier ne génère pas de déchets métalliques), est facile à mettre en œuvre sur des sites quelconques, y compris dans les pays en voie de développement, à proximité des sites d'utilisation. Elle peut être réalisée en continu à partir d'un film holographique en

bobine pour obtenir un film holographique selon l'invention.

Par ailleurs, l'impression d'une couche d'encre métallisée est parfaitement compatible avec toutes les autres couches et tous les autres motifs et/ou dispositifs de sécurité préalablement réalisés.

5                   Avantageusement et selon l'invention, ladite couche d'encre métallisée imprimée comprend un liant durci incorporant au moins une charge de particules métallisées présentant un aspect métallique réfléchissant. En particulier, avantageusement et selon l'invention, ladite couche d'encre métallisée imprimée comprend au moins une charge de particules métallisées choisies parmi les pigments  
10 métallisés sous vide et les particules métalliques réfléchissantes. Par « particules métalliques » on désigne des particules réalisées en au moins un métal ou un alliage métallique présentant un aspect réfléchissant, par exemple un alliage d'aluminium et/ou de cuivre. Avantageusement et selon l'invention, les particules métallisées sont formées à partir d'un dépôt métallique obtenu par vaporisation sous vide, ou  
15 comportant un tel dépôt conférant leur aspect métallisé.

De préférence, avantageusement et selon l'invention, ladite charge de particules métallisées comprend des particules en forme générale de plaquettes présentant des faces réfléchissantes favorisant les phénomènes de réflexion. Ces plaquettes et leurs faces peuvent être planes ou gauches, de contour quelconque, pouvant être défini et identique pour toutes les plaquettes, ou au contraire aléatoire  
20 et/ou indéfini (variant d'une plaquette à une autre), notamment en forme générale de pétales, copeaux ou tessons. En outre, avantageusement et selon l'invention, ladite couche d'encre métallisée imprimée est appliquée au contact d'une couche de vernis présentant une tension de surface supérieure à 40 dynes/cm et un état de surface lisse  
25 de réflexion spéculaire supérieure à 50% mesurée selon la norme ISO 2813 avec un angle de 60°. En effet, il s'est avéré que l'impression d'une couche d'encre métallisée sur une telle couche de vernis permet de favoriser l'alignement des particules métalliques parallèlement à la surface de la couche de vernis, créant ainsi un recouvrement à la façon d'écailles, augmentant considérablement l'effet de réflexion.

En outre, avantageusement et selon l'invention les particules métallisées présentent une granulométrie moyenne comprise entre 8  $\mu\text{m}$  et 11  $\mu\text{m}$ .

En outre, avantageusement et selon l'invention, au moins une couche holographique est formée d'une couche transparente estampée de façon à  
5 présenter des microstructures aptes à former au moins une image holographique.

Par ailleurs, avantageusement et selon l'invention, ladite couche d'encre métallisée imprimée s'étend selon au moins un motif présentant un format inférieur à celui du film. Autrement dit, le(les) motif(s) holographique(s) formé(s) par  
10 ladite couche d'encre métallisée imprimée s'étend(ent) sur une partie seulement de la face de la couche holographique sur laquelle il(s) est(sont) imprimé(s).

Dans un mode de réalisation préférentiel, un film selon l'invention est caractérisé en ce qu'il comprend :

- un support transparent définissant son format,
  - au moins une couche holographique recouvrant ledit  
15 support et de format similaire à celui du support,
  - au moins une couche de vernis transparent recouvrant la(les) couche(s) holographique(s) et de format similaire à celui du support,
- et en ce que chaque couche d'encre métallisée imprimée s'étend sur la dernière couche de vernis transparent selon un format inférieur à celui du support. Dans ce mode de  
20 réalisation, un film holographique selon l'invention est transparent, à l'exception des portions métallisées formées par la couche métallisée imprimée, qui forme des motifs holographiques métallisés réfléchissants opaques.

Par ailleurs, un film selon l'invention comprend avantageusement aussi au moins une couche à haut indice de réfraction optique entre la(les) couche(s)  
25 holographique(s) et chaque couche d'encre métallisée imprimée. Dans un mode de réalisation avantageux et selon l'invention, chaque couche à haut indice de réfraction optique s'étend selon un format similaire à celui du support.

Par ailleurs, selon un mode de réalisation avantageux, un film selon l'invention comprend en outre au moins une couche de vernis de protection

s'étendant à recouvrement de la(les) couche(s) à haut indice de réfraction optique, chaque couche d'encre métallisée imprimée s'étendant sur la dernière couche de vernis de protection. De préférence, ladite dernière couche de vernis de protection présente, sur sa face recouverte par chaque couche donc métallisée imprimée, un état de surface  
5 très lisse, et notamment un état de surface lisse de réflexion spéculaire supérieure à 50% mesurée selon la norme ISO 2813 avec un angle de 60°.

Par ailleurs, rien n'empêche de prévoir d'autres couches intermédiaires, d'autres impressions de dispositifs ou inscriptions de sécurité, par exemple comme décrit dans les brevets FR 2840431, FR 2793726, FR 2867590, ou  
10 autres, cette liste n'étant pas limitative. Par exemple, au moins une couche de vernis translucide teinté peut être prévue avant impression des motifs formés par la couche d'encre métallisée, de façon à colorer chaque image holographique métallisée ainsi formée.

En outre, avantageusement, un film selon l'invention comprend  
15 une couche d'adhésif à l'opposé du support. De la sorte, un film selon l'invention peut être appliqué sur un substrat grâce à cette couche d'adhésif qui peut être aussi bien un adhésif sensible à la pression à température ambiante (autoadhésif), ou un adhésif réactivable à chaud ou autre.

Également, rien n'empêche de prévoir une couche de  
20 détachement entre le support et la(les) couche(s) holographique(s), de façon à former un transfert.

Par ailleurs, selon un autre mode de réalisation avantageux, ladite couche de vernis peut comprendre des colorants solubles dans les solvants organiques ou des pigments transparents adaptés pour permettre l'obtention d'un effet miroir  
25 coloré.

Dans un autre mode de réalisation avantageux, on utilise une composition d'impression comprenant un liant durci incorporant au moins un colorant soluble dans les solvants organiques, adapté pour permettre l'obtention d'un effet miroir coloré.

Un procédé selon l'invention est aussi avantageusement caractérisé en ce qu'il est adapté pour obtenir un film selon l'invention tel que mentionné ci-dessus.

5 Dans un mode de réalisation particulièrement avantageux d'un procédé selon l'invention, on réalise avec au moins une couche transparente, dite couche holographique, au moins un motif apte à former au moins une image, dite image holographique, visible en transparence et par diffraction, et on imprime une couche d'encre métallisée en regard et au format d'au moins une image holographique de façon à obtenir une image holographique métallisée.

10 En particulier, avantageusement et selon l'invention, pour réaliser ladite couche d'encre métallisée imprimée, on utilise une composition d'impression comprenant un liant durcissable incorporant au moins une charge de particules métallisées présentant un aspect métallique réfléchissant. Par exemple, avantageusement et selon l'invention on utilise une composition d'impression  
15 comprenant au moins une charge de particules métallisées choisies parmi les pigments métallisés et les particules métalliques réfléchissantes. En outre, un procédé selon l'invention est aussi avantageusement caractérisé en ce qu'on utilise une composition d'impression comprenant, à titre de charges de particules métallisées, des particules en forme générale de plaquettes présentant des faces réfléchissantes, et en ce qu'on  
20 imprime ladite couche d'encre métallisée imprimée au contact d'une couche de vernis présentant une tension de surface supérieure à 40 dynes/cm et un état de surface lisse de réflexion spéculaire supérieure à 50% mesurée selon la norme ISO 2813 avec un angle de 60°.

L'invention concerne également un film holographique et un  
25 procédé de fabrication caractérisés en combinaison par tout ou partie des caractéristiques mentionnées ci-dessus ou ci-après.

D'autres buts, caractéristiques et avantages de l'invention apparaissent à la lecture de la description suivante qui se réfère aux figures annexées représentant à titre non limitatif un exemple de réalisation de l'invention et dans

lesquelles :

– les figures 1a à 1e sont des vues schématiques en coupe représentant différentes étapes successives d'un procédé de fabrication selon un exemple de réalisation de l'invention,

5                   – la figure 2 est une vue schématique en perspective illustrant un film holographique selon l'invention en cours d'application sur un substrat à protéger,

                    – la figure 3 est une vue schématique de dessus illustrant le substrat protégé obtenu par application d'un film holographique selon l'invention  
10 conformément à la figure 2.

Sur les figures 1a à 1e, les échelles d'épaisseur sont exagérément agrandies, et ne sont pas proportionnellement respectées, et ce à des fins d'illustration. Ces figures représentent un exemple de procédé de fabrication selon l'invention d'un film transparent holographique partiellement métallisé selon l'invention.

15                   On part d'un ensemble multicouche, dit film holographique 10, 11,12, comprenant :

– une couche 10 de support transparent, qui est par exemple formée à partir d'un film polyester PET, et présente une épaisseur généralement comprise entre 10  $\mu\text{m}$  et 50  $\mu\text{m}$ , notamment de l'ordre de 20  $\mu\text{m}$ ,

20                   – un ensemble d'estampage transparent comprenant au moins une couche transparente (c'est-à-dire une couche unique d'estampage transparente comme schématisé sur les figures, ou un complexe multicouche d'estampage transparent), et dont l'épaisseur est généralement comprise entre 1  $\mu\text{m}$  et 50  $\mu\text{m}$ , par exemple de l'ordre de 5  $\mu\text{m}$ ,

25                   – éventuellement (si le film selon l'invention doit être un transfert), une couche 11 de détachement qui est par exemple réalisée en cire ou en silicone ou autre, interposée entre la couche 10 de support et l'ensemble d'estampage.

Dans l'exemple représenté figure 1a, trois images holographiques 13a, 13b, 13c sont réalisées par des microstructures formées sur la face de l'ensemble

d'estampage à l'opposé du film support 10, ces microstructures étant réalisées de façon à former des motifs visibles par diffraction (réseaux de diffraction, hologrammes...) et par transparence à travers le film holographique 10, 11, 12. De telles images holographiques 13a, 13b, 13c sont en général elles-mêmes suffisamment transparentes pour ne pas être opaques, c'est-à-dire permettent la visualisation d'inscriptions ou de motifs qu'elles sont susceptibles de recouvrir lorsque le film est ultérieurement appliqué sur un substrat.

Une couche 14 de matériau diélectrique HRI à haut indice de réfraction optique (c'est-à-dire typiquement de l'ordre de 2,4) est ensuite réalisée (figure 1b) à recouvrement de l'ensemble d'estampage et des images holographiques 13a, 13b, 13c. Une telle couche 14 peut être réalisée par dépôt sous vide, par exemple par vaporisation de sulfure de zinc avec une épaisseur de l'ordre de 60 nm. Cette fine couche 14 est réfléchissante, en ce sens qu'elle permet d'augmenter de l'ordre de 20 % le pouvoir réfléchissant en lumière visible. Elle reste cependant suffisamment transparente pour ne pas être opaque, c'est-à-dire pour permettre la visualisation d'inscriptions ou de motifs qu'elle est susceptible de recouvrir lorsque le film est ultérieurement appliqué sur un substrat.

Sur cette couche 14 réfléchissante lorsqu'elle est prévue (à défaut directement sur l'ensemble 12 estampé) on imprime une couche 15 de vernis transparent de finition présentant une surface 16 très lisse et à haute tension de surface, c'est-à-dire exempte de défauts de surface (tels que peau d'orange, yeux de poisson ou trous d'épingle) et adaptée pour présenter une tension de surface supérieure à 40 dynes/cm et un état de surface lisse de réflexion spéculaire supérieure à 50% mesurée selon la norme ISO 2813 avec un angle de 60°. Pour ce faire, on peut utiliser une composition de vernis à séchage ultraviolet ou à solvant acrylique, ayant une transparence supérieure à 90 %, hautement brillant, par exemple telle que commercialisée sous la référence ultraflex ® par la société Marabu ([www.marabu-druckfarben.de](http://www.marabu-druckfarben.de)) ou autre. Cette couche 15 de vernis transparent peut être teintée et/ou recouvrir une couche de vernis teinté préalablement réalisée (non représentée sur les

figures), permettant de modifier la couleur de fond du film holographique selon l'invention obtenu, et en particulier de l'effet métallique réalisé comme indiqué ci-après.

La couche 15 de vernis peut comprendre des colorants solubles dans les solvants organiques ou des pigments transparents adaptés pour permettre l'obtention d'un effet miroir coloré. Pour ce faire, on peut utiliser une composition de vernis transparent à séchage ultraviolet telle que commercialisée sous la référence Marastar SR par la société MARABU (France) dans lequel on ajoute 5 à 25 % d'une encre à séchage ultraviolet de coloration jaune or tels que commercialisée par la société Tiflex (Poncin, France) référencé 3\*5559.

Il est à noter que la couche 15 de vernis de finition peut être omise si l'état de surface de la couche 14 réfléchissante est suffisant, c'est-à-dire est lisse, de réflexion spéculaire supérieure à 50% mesurée selon la norme ISO 2813 avec un angle de 60°.

Sur la surface 16 de la couche 15 de vernis de finition, ou sur la surface de la couche 14 réfléchissante si la couche 15 de vernis de finition est omise, on imprime une couche 17 d'encre métallisée en regard des images holographiques 13a, 13b, qui doivent être métallisées. Ainsi, on imprime cette couche 17 d'encre métallisée de façon à former des motifs 17a, 17b s'étendant en regard respectivement de chaque image holographique 13a, 13b.

Cette impression peut être réalisée par tout procédé d'impression traditionnelle, et peut donc en présenter les qualités et propriétés. Par exemple, la couche 17 d'encre métallisée est imprimée par sérigraphie. La couche 17 d'encre métallisée peut également être imprimée par flexographie.

Pour réaliser la couche 17 d'encre métallisée, on utilise une composition d'impression appropriée, comprenant une charge de particules métallisées présentant un aspect métallique réfléchissant, dispersée dans une composition de liant durcissable qui peut être formée d'une encre d'impression transparente traditionnelle, par exemple une composition d'encre solvant transparente commercialisée par la



société Mistral Graphic (Carcassonne, France). La couche 17 d'encre métallisée est imprimée comme une couche d'encre traditionnelle, sur une couche (15 de vernis ou 14 réfléchissante) à haute tension de surface et présentant une surface très lisse, notamment une tension de surface supérieure à 40 dynes/cm et un état de surface lisse  
5 de réflexion spéculaire supérieure à 50% mesurée selon la norme ISO 2813 avec un angle de 60°.

Ladite charge de particules métallisées peut incorporer des particules en forme générale de plaquettes, par exemple sous forme de pétales, copeaux ou tessons, qui ont été elles-mêmes préalablement fabriquées par métallisation sous  
10 vide. De telles particules peuvent être obtenues par sublimation sous vide et vaporisation d'aluminium métallique sur un support tel qu'un film polyester, la fine couche d'aluminium obtenue étant ensuite détachée du support puis broyée avec la granulométrie souhaitée, notamment comprise entre 8 µm et 11 µm, avec une épaisseur de l'ordre de 300 angströms correspondant à celle de la couche d'aluminium déposée.

15 En variante ou en combinaison, la charge de particules métallisées peut incorporer des particules métallisées choisies parmi la composition de pigments métallisés commercialisée sous la référence Xymara Metasheen® par la société Ciba (Bâle, Suisse), et la composition de pigments métallisés commercialisée sous la référence starbrite® par la société Silberline (Leven, Royaume-Uni).

20 Ces particules métallisées sont utilisées avec une quantité suffisante dans la composition d'impression pour procurer, selon le procédé d'impression utilisé, l'effet réfléchissant souhaité après impression et durcissement. Par exemple, dans le cas d'une impression sérigraphique, la quantité de charge de particules métallisées dans la composition d'impression est comprise entre (proportions en  
25 volume) 5 % et 15 %, notamment de l'ordre de 10 %.

Une telle couche 17 d'encre métallisée est réfléchissante et opaque, et peut présenter à ce titre des propriétés similaires à celles d'un dépôt métallique sous vide. Par exemple, elle permet d'augmenter de l'ordre de 80 % le pouvoir optique réfléchissant en lumière visible du film. Il est à noter cependant que

l'invention permet précisément d'ajuster les propriétés de réflexion et d'opacité de cette couche 17 d'encre métallisée selon différentes valeurs, en fonction de l'application. En diminuant la quantité de la charge de particules métallisées, on diminue la réflectivité et l'opacité de la couche 17 d'encre métallisée. Au contraire, en augmentant la quantité de  
5 cette charge, on augmente la réflectivité et l'opacité.

Pour obtenir un effet miroir coloré, on peut utiliser une composition d'impression comprenant un liant durci incorporant au moins un colorant soluble dans les solvants organiques tels que ceux commercialisés par CIBA (Bâle, Suisse) référencé Ciba OROSOL.

10 Sans ajout de colorants dans la composition d'impression comprenant les particules métallisées un effet miroir argent est obtenu. Pour obtenir un aspect or on utilise des colorants de teinte jaune orangé, pour obtenir un aspect chrome on utilise des colorants de teinte bleue, pour obtenir un aspect nickel on utilise des colorants de teinte verte, pour obtenir un aspect cuivre on utilise des colorants de teinte  
15 rouge orangé.

En outre, les particules métallisées présentent des dimensions moyennes adaptées pour permettre l'impression selon le procédé d'impression retenu, avec la précision et la qualité requises. Avantagusement, les particules métallisées présentent une granulométrie moyenne comprise entre 8  $\mu\text{m}$  et 11  $\mu\text{m}$  avec, dans le cas  
20 de plaquettes, une épaisseur de l'ordre de 300 angströms.

Par ailleurs, on constate que l'impression d'une couche 17 d'encre métallisée comprenant une charge de particules métallisées en forme générale de plaquettes sur la couche 15 de vernis de finition très lisse et à haute tension superficielle entraîne, malgré les faibles dimensions de ces particules métallisées, le  
25 couchage spontané des différentes particules parallèlement à la surface, augmentant considérablement l'effet de réflexion obtenu. De la sorte, pour un même effet optique, on peut réduire la quantité de charge de particules métallisées, ce qui facilite les opérations de réalisation de l'impression de la couche 17 d'encre métallisée.

Dans l'exemple représenté sur la figure 1d, seules deux images

holographiques 13a, 13b sont recouvertes par des motifs 17a, 17b d'encre métallisée imprimée réfléchissante, et une image holographique 13c n'est pas recouverte par un tel motif métallisé.

5 Dans une étape ultérieure (figure 1e), on recouvre le film d'une couche 18 d'adhésif continue, de préférence au moins sensiblement au format du support 10. Cette couche 18 d'adhésif peut elle-même être recouverte d'une feuille protectrice séparable (non représentée), telle qu'un papier siliconé.

10 On obtient ainsi un film holographique 20 selon l'invention qui peut être appliqué sous forme d'une étiquette adhésive ou d'un transfert sur un substrat 24 à protéger comme représenté sur la figure 2. On obtient alors le résultat représenté figure 3. Comme on le voit, les deux images holographiques 13a, 13b recouvertes par des motifs 17a, 17b d'encre métallisée imprimée réfléchissante forment des motifs 21, 22 holographiques métallisés opaques qui sont visibles par transparence mais masquent les inscriptions et motifs sous-jacents.

15 En outre, l'image holographique 13c non recouverte par un motif métallisé forme un motif holographique 23 qui est aussi visible par transparence, la couche 14 réfléchissante HRI favorisant la visualisation de l'image holographique 13c correspondante. Néanmoins, ce motif holographique 23 n'est pas opaque et peut recouvrir des inscriptions ou motifs sous-jacents (par exemple des inscriptions  
20 variables d'une carte d'identité ou d'un passeport) sans les masquer totalement, notamment de façon à permettre leur lecture par transparence.

Il est à noter que dans l'exemple représenté schématiquement sur les figures 2 et 3, les motifs 21, 22, 23 sont représentés avec des formes géométriques simples.

25 Néanmoins, l'invention permet de réaliser motifs 17a, 17b d'encre métallisée imprimée réfléchissante, et donc des motifs 21, 22 holographiques métallisés opaques de haute définition, avec des formes très complexes et très fines, par exemple sous forme de logotypes d'aire moyenne inférieure à  $5\text{cm}^2$  -notamment de l'ordre de  $1\text{cm}^2$ - et/ou de textes fins de 0,6 mm de hauteur de caractères et/ou des

microtextes de moins de 0,1 mm de hauteur de caractères et/ou de motifs guillochés de 0,1 mm de largeur de trait ou autres, avec une très haute définition. En effet, ces motifs sont réalisés par impression, par exemple par impression sérigraphique.

Dans l'exemple préférentiel de film holographique 20 selon l'invention représenté sur les figures, le support transparent 10, la couche de détachement 11 éventuellement prévue, l'ensemble 12 estampé, la couche 14 réfléchissante HRI, la couche 15 de vernis de finition, et la couche 18 d'adhésif sont de préférence au moins sensiblement au même format, qui peut correspondre par exemple au format d'une vignette adhésive destinée à recouvrir un document officiel comme représenté dans l'exemple des figures 2 et 3. Par contre, la couche 17 d'encre métallisée imprimée est réalisée avec des motifs présentant un format inférieur à celui du support transparent 10, et en général avec des motifs discontinus.

Toute autre variante peut néanmoins être envisagée, selon les applications, par exemple avec un support transparent 10 présentant un format supérieur à toutes les autres couches, avec des formats des différentes couches qui varient légèrement ou de façon importante les unes par rapport aux autres, et même avec une couche 17 d'encre métallisée imprimée complètement continue, par exemple au format du support 10.

Plus généralement, l'invention peut faire l'objet de nombreuses variantes et applications différentes au-delà des modes de réalisation décrits ci-dessus. En particulier, le film métallisé selon l'invention ne comprend pas nécessairement une couche holographique.

## REVENDICATIONS

1/ - Film métallisé comprenant au moins une couche réfléchissante (14, 17), ladite couche réfléchissante étant une couche (17) d'encre métallisée imprimée,

5 caractérisé en ce que :

– ladite couche (17) d'encre métallisée imprimée comprend un liant durci incorporant au moins une charge de particules métallisées présentant un aspect métallique réfléchissant,

10 – ladite charge de particules métallisées comprend des particules en forme générale de plaquettes présentant des faces réfléchissantes, et en ce que ladite couche (17) d'encre métallisée imprimée est appliquée au contact d'une couche (14, 15) présentant une tension de surface supérieure à 40 dynes/cm et un état de surface lisse de réflexion spéculaire supérieure à 50% mesurée selon la norme ISO 2813 avec un angle de 60°.

15 2/ - Film selon la revendication 1, caractérisée en ce que ladite couche (17) d'encre métallisée imprimée comprend au moins une charge de particules métallisées choisies parmi les pigments métallisés sous vide et les particules métalliques réfléchissantes.

20 3/ - Film selon l'une des revendications 1 ou 2, caractérisé en ce que lesdites particules métallisées présentent une granulométrie moyenne comprise entre 8  $\mu\text{m}$  et 11  $\mu\text{m}$ .

4/ - Film selon l'une des revendications 1 à 3, caractérisé en ce qu'il comprend au moins une couche transparente.

5/ - Film selon la revendication 4, caractérisé en ce que :

25 – ladite couche transparente est une couche (12) holographique présentant au moins un motif apte à former au moins une image, dite image (13a, 13b, 13c) holographique, visible en transparence et par diffraction,

– ladite couche réfléchissante (14, 17) s'étend en regard et au format d'au moins une image (13a, 13b, 13c) holographique, ladite couche

réfléchissante étant une couche (17) d'encre métallisée imprimée en regard et au format d'au moins une image holographique formant ainsi une image (13a, 13b) holographique métallisée.

5 6/ - Film selon l'une des revendications 4 ou 5, caractérisé en ce qu'au moins une couche holographique est formée d'une couche (12) transparente estampée de façon à présenter des microstructures aptes à former au moins une image holographique.

10 7/ - Film selon l'une des revendications 4 à 6, caractérisé en ce que ladite couche (17) d'encre métallisée imprimée s'étend selon au moins un motif (17a, 17b) présentant un format inférieur à celui du film.

8/ - Film selon l'une des revendications 4 à 7, caractérisé en ce qu'il comprend :

15 – un support (10) transparent définissant son format,  
– au moins une couche (12) holographique recouvrant ledit support (10) et de format similaire à celui du support,  
– au moins une couche (14, 15) transparente recouvrant la(les) couche(s) holographique(s) et de format similaire à celui du support (10),  
et en ce que chaque couche (17) d'encre métallisée imprimée s'étend sur la dernière couche (15) transparente selon un format inférieur à celui du support (10).

20 9/ - Film selon l'une des revendications 1 à 8, caractérisé en ce qu'il comprend au moins une couche (14) à haut indice de réfraction optique entre la(les) couche(s) (12) holographique(s) et chaque couche (17) d'encre métallisée imprimée.

25 10/ - Film selon les revendications 8 et 9, caractérisé en ce que chaque couche (14) à haut indice de réfraction optique s'étend selon un format similaire à celui du support (10).

11/ - Film selon l'une des revendications 8 à 10, caractérisé en ce qu'il comprend une couche (18) d'adhésif à l'opposé du support (10).

12/ - Film selon l'une des revendications 8 à 11, caractérisé en

ce qu'il comprend une couche (11) de détachement entre le support (10) et la(les) couche(s) (12) holographique(s), de façon à former un transfert.

13/ - Procédé de fabrication d'un film métallisé dans lequel :

- on utilise au moins un support,
- 5 – on applique au moins une couche (14, 17) réfléchissante s'étendant en regard dudit support,

- pour réaliser au moins une couche réfléchissante on imprime une couche (17) d'encre métallisée en regard dudit support, caractérisé en ce que :

- 10 – pour réaliser ladite couche (17) d'encre métallisée imprimée, on utilise une composition d'impression comprenant un liant durcissable incorporant au moins une charge de particules métallisées présentant un aspect métallique réfléchissant,

- on utilise une composition d'impression comprenant, à 15 titre de charges de particules métallisées, des particules en forme générale de plaquettes présentant des faces réfléchissantes, et en ce qu'on imprime ladite couche (17) d'encre métallisée imprimée au contact d'une couche (14, 15) présentant une tension de surface supérieure à 40 dynes/cm et un état de surface lisse de réflexion spéculaire supérieure à 50% mesurée selon la norme ISO 2813 avec un angle de 60°.

20 14/ - Procédé selon la revendication 13, caractérisé en ce que :

- on réalise avec au moins une couche transparente, dite couche (12) holographique, au moins un motif apte à former au moins une image, dite image (13a, 13b, 13c) holographique, visible en transparence et par diffraction,

- on imprime une couche (17) d'encre métallisée en regard 25 et au format d'au moins une image holographique de façon à obtenir une image (13a, 13b) holographique métallisée.

15/ - Procédé selon l'une des revendications 13 ou 14, caractérisé en ce qu'on imprime au moins une couche (17) d'encre métallisée par impression sérigraphique.

16/ - Procédé selon l'une des revendications 13 ou 14, caractérisé en ce qu'on imprime au moins une couche (17) d'encre métallisée par flexographie.

5 17/ - Procédé selon l'une des revendications 13 à 16, caractérisé en ce qu'on utilise une composition d'impression comprenant au moins une charge de particules métallisées choisies parmi les pigments métallisés et les particules métalliques réfléchissantes.



Fig 1a

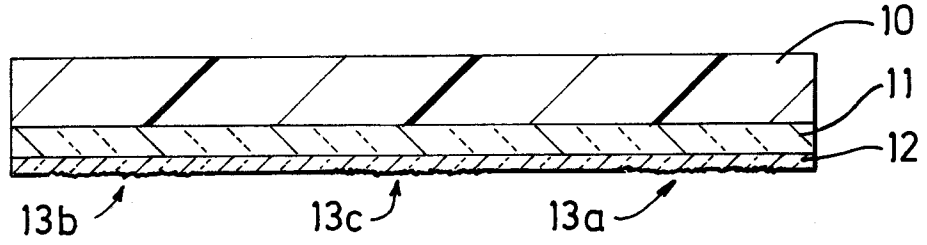


Fig 1b

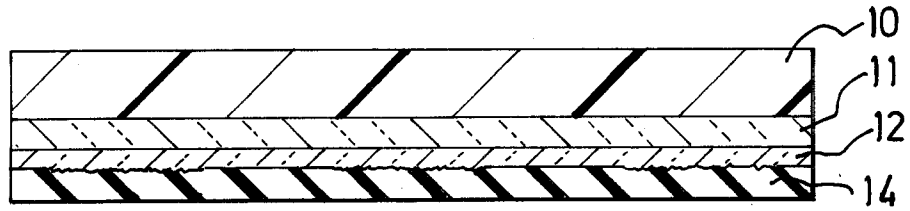


Fig 1c

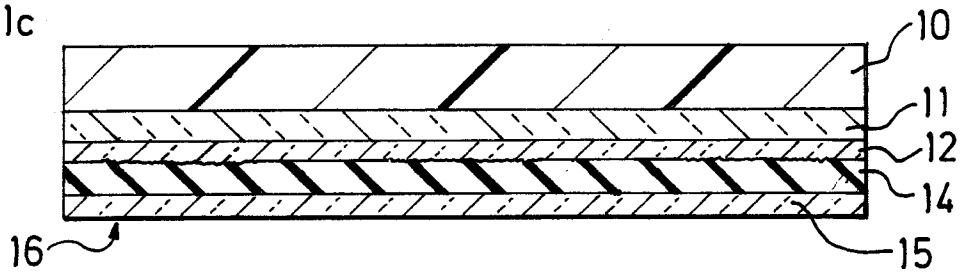


Fig 1d

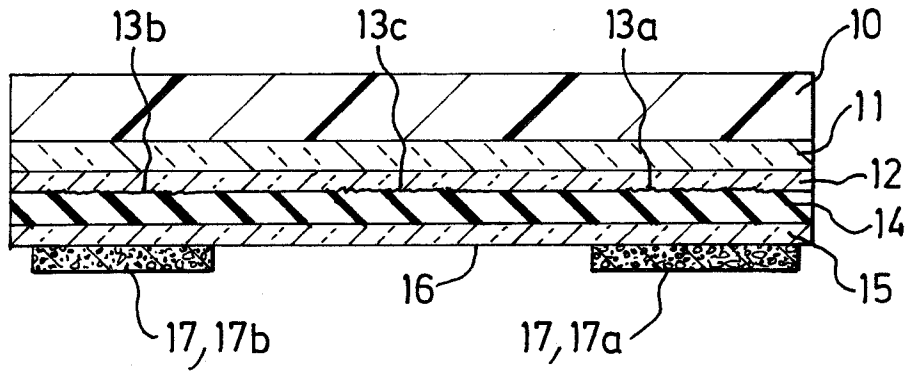
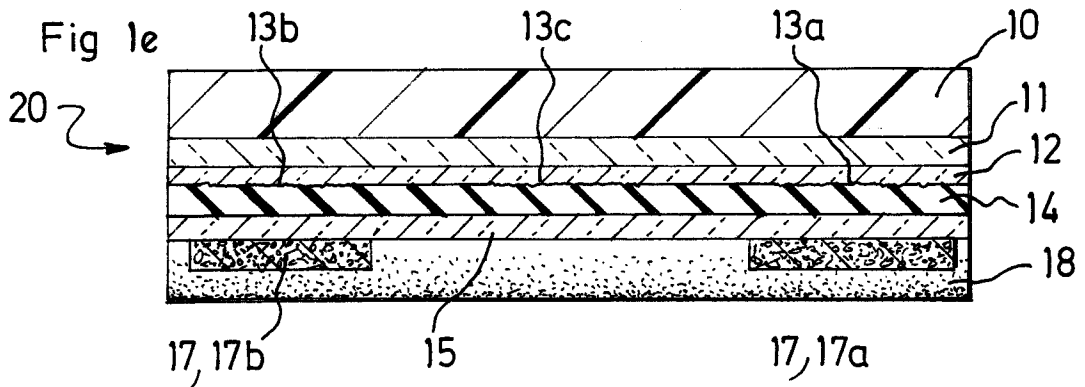
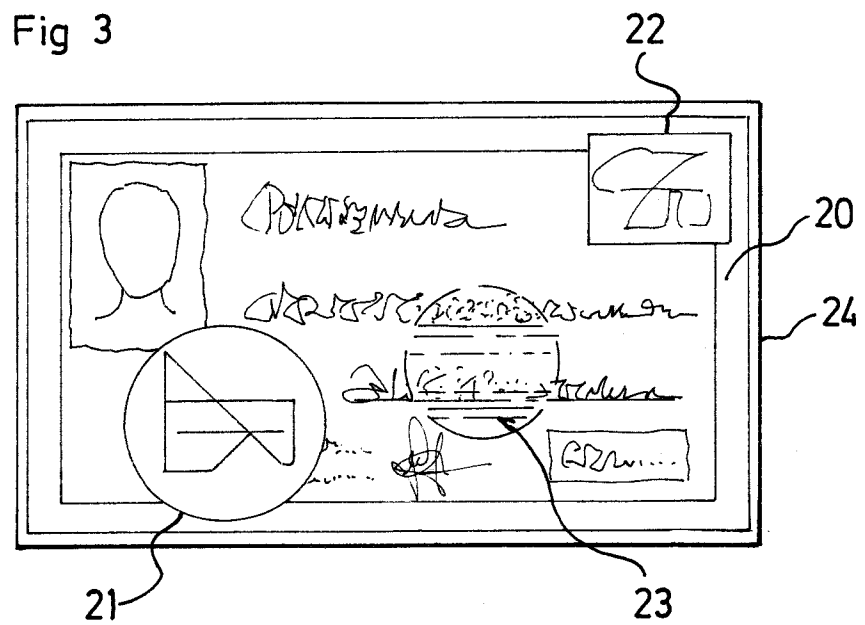
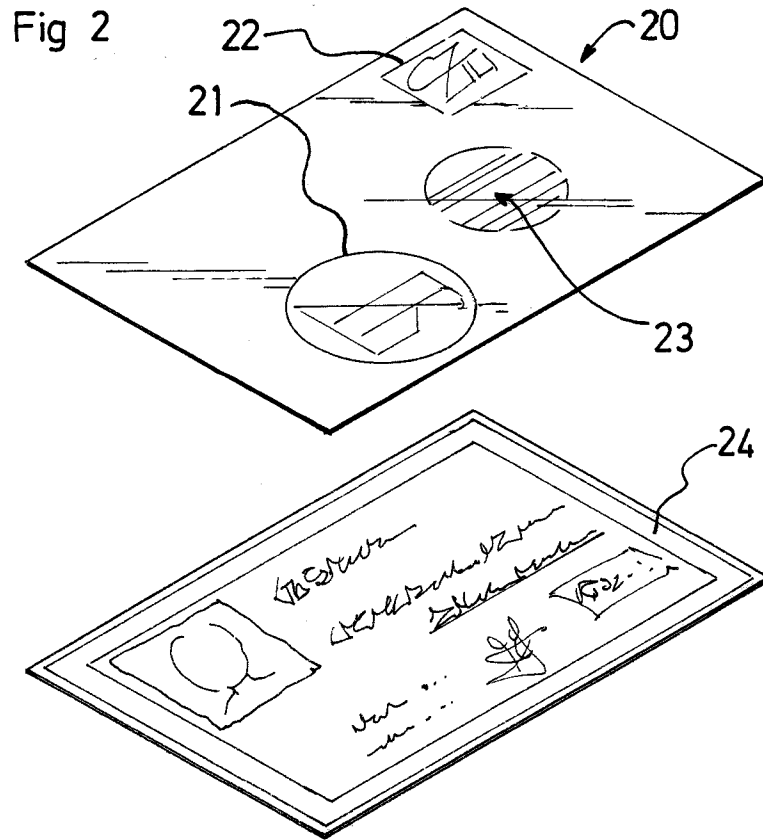


Fig 1e





## INTERNATIONAL SEARCH REPORT

International application No

PCT/FR2010/050818

## A. CLASSIFICATION OF SUBJECT MATTER

INV. G03H1/02

ADD.

According to International Patent Classification (IPC) or to both national classification and IPC

## B. FIELDS SEARCHED

Minimum documentation searched (classification system followed by classification symbols)

G03H

Documentation searched other than minimum documentation to the extent that such documents are included in the fields searched

Electronic data base consulted during the international search (name of data base and, where practical, search terms used)

EPO-Internal

## C. DOCUMENTS CONSIDERED TO BE RELEVANT

Category*	Citation of document, with indication, where appropriate, of the relevant passages	Relevant to claim No.
Y	US 5 629 068 A (MIEKKA RICHARD G [US] ET AL) 13 May 1997 (1997-05-13) cited in the application * abstract figure 4 column 2, line 14 - line 56 column 3, line 7 - line 61 column 4, line 1 - line 48 column 5, line 5 - line 35	1-17
Y	US 2003/158308 A1 (NAY RENATO [CH] ET AL) 21 August 2003 (2003-08-21) * abstract page 4	1-17
	----- -/--	

 Further documents are listed in the continuation of Box C. See patent family annex.

\* Special categories of cited documents :

"A" document defining the general state of the art which is not considered to be of particular relevance

"E" earlier document but published on or after the international filing date

"L" document which may throw doubts on priority claim(s) or which is cited to establish the publication date of another citation or other special reason (as specified)

"O" document referring to an oral disclosure, use, exhibition or other means

"P" document published prior to the international filing date but later than the priority date claimed

"T" later document published after the international filing date or priority date and not in conflict with the application but cited to understand the principle or theory underlying the invention

"X" document of particular relevance; the claimed invention cannot be considered novel or cannot be considered to involve an inventive step when the document is taken alone

"Y" document of particular relevance; the claimed invention cannot be considered to involve an inventive step when the document is combined with one or more other such documents, such combination being obvious to a person skilled in the art.

"&amp;" document member of the same patent family

Date of the actual completion of the international search

16 August 2010

Date of mailing of the international search report

24/08/2010

Name and mailing address of the ISA/

European Patent Office, P.B. 5818 Patentlaan 2  
NL - 2280 HV Rijswijk  
Tel. (+31-70) 340-2040,  
Fax: (+31-70) 340-3016

Authorized officer

Sittler, Gilles

## INTERNATIONAL SEARCH REPORT

International application No  
PCT/FR2010/050818

C(Continuation). DOCUMENTS CONSIDERED TO BE RELEVANT

Category*	Citation of document, with indication, where appropriate, of the relevant passages	Relevant to claim No.
A	EP 0 201 323 A (DAINIPPON PRINTING CO LTD [JP]) 12 November 1986 (1986-11-12) * abstract figures 3,4 page 12, line 1 - line 22 page 18, line 27 - line 32 -----	9,12
A	US 2009/098327 A1 (BUCHBINDER ELISABETH [DE] ET AL) 16 April 2009 (2009-04-16) the whole document -----	1,13

# INTERNATIONAL SEARCH REPORT

Information on patent family members

International application No PCT/FR2010/050818
---

Patent document cited in search report	Publication date	Patent family member(s)	Publication date																												
US 5629068	A	13-05-1997	<table style="width: 100%; border-collapse: collapse;"> <tr> <td style="width: 10%;">AU</td> <td style="width: 15%;">4242393</td> <td style="width: 15%;">A</td> <td style="width: 60%;">13-12-1993</td> </tr> <tr> <td>CA</td> <td>2135621</td> <td>A1</td> <td>25-11-1993</td> </tr> <tr> <td>DE</td> <td>69329662</td> <td>D1</td> <td>14-12-2000</td> </tr> <tr> <td>DE</td> <td>69329662</td> <td>T2</td> <td>09-08-2001</td> </tr> <tr> <td>EP</td> <td>0678074</td> <td>A1</td> <td>25-10-1995</td> </tr> <tr> <td>WO</td> <td>9323251</td> <td>A1</td> <td>25-11-1993</td> </tr> <tr> <td>US</td> <td>5549774</td> <td>A</td> <td>27-08-1996</td> </tr> </table>	AU	4242393	A	13-12-1993	CA	2135621	A1	25-11-1993	DE	69329662	D1	14-12-2000	DE	69329662	T2	09-08-2001	EP	0678074	A1	25-10-1995	WO	9323251	A1	25-11-1993	US	5549774	A	27-08-1996
AU	4242393	A	13-12-1993																												
CA	2135621	A1	25-11-1993																												
DE	69329662	D1	14-12-2000																												
DE	69329662	T2	09-08-2001																												
EP	0678074	A1	25-10-1995																												
WO	9323251	A1	25-11-1993																												
US	5549774	A	27-08-1996																												
US 2003158308	A1	21-08-2003	NONE																												
EP 0201323	A	12-11-1986	<table style="width: 100%; border-collapse: collapse;"> <tr> <td style="width: 10%;">DE</td> <td style="width: 15%;">3650027</td> <td style="width: 15%;">D1</td> <td style="width: 60%;">22-09-1994</td> </tr> <tr> <td>DE</td> <td>3650027</td> <td>T2</td> <td>26-01-1995</td> </tr> <tr> <td>US</td> <td>4856857</td> <td>A</td> <td>15-08-1989</td> </tr> </table>	DE	3650027	D1	22-09-1994	DE	3650027	T2	26-01-1995	US	4856857	A	15-08-1989																
DE	3650027	D1	22-09-1994																												
DE	3650027	T2	26-01-1995																												
US	4856857	A	15-08-1989																												
US 2009098327	A1	16-04-2009	EP 2061018 A1 20-05-2009																												

# RAPPORT DE RECHERCHE INTERNATIONALE

Demande internationale n°

PCT/FR2010/050818

## A. CLASSEMENT DE L'OBJET DE LA DEMANDE

INV. G03H1/02

ADD.

Selon la classification internationale des brevets (CIB) ou à la fois selon la classification nationale et la CIB

## B. DOMAINES SUR LESQUELS LA RECHERCHE A PORTE

Documentation minimale consultée (système de classification suivi des symboles de classement)

G03H

Documentation consultée autre que la documentation minimale dans la mesure où ces documents relèvent des domaines sur lesquels a porté la recherche

Base de données électronique consultée au cours de la recherche internationale (nom de la base de données, et si cela est réalisable, termes de recherche utilisés)

EPO-Internal

## C. DOCUMENTS CONSIDERES COMME PERTINENTS

Catégorie*	Identification des documents cités, avec, le cas échéant, l'indication des passages pertinents	no. des revendications visées
Y	US 5 629 068 A (MIEKKA RICHARD G [US] ET AL) 13 mai 1997 (1997-05-13) cité dans la demande * abrégé figure 4 colonne 2, ligne 14 - ligne 56 colonne 3, ligne 7 - ligne 61 colonne 4, ligne 1 - ligne 48 colonne 5, ligne 5 - ligne 35	1-17
Y	US 2003/158308 A1 (NAY RENATO [CH] ET AL) 21 août 2003 (2003-08-21) * abrégé page 4	1-17



Voir la suite du cadre C pour la fin de la liste des documents



Les documents de familles de brevets sont indiqués en annexe

\* Catégories spéciales de documents cités:

"A" document définissant l'état général de la technique, non considéré comme particulièrement pertinent

"E" document antérieur, mais publié à la date de dépôt international ou après cette date

"L" document pouvant jeter un doute sur une revendication de priorité ou cité pour déterminer la date de publication d'une autre citation ou pour une raison spéciale (telle qu'indiquée)

"O" document se référant à une divulgation orale, à un usage, à une exposition ou tous autres moyens

"P" document publié avant la date de dépôt international, mais postérieurement à la date de priorité revendiquée

"T" document ultérieur publié après la date de dépôt international ou la date de priorité et n'appartenant pas à l'état de la technique pertinent, mais cité pour comprendre le principe ou la théorie constituant la base de l'invention

"X" document particulièrement pertinent; l'invention revendiquée ne peut être considérée comme nouvelle ou comme impliquant une activité inventive par rapport au document considéré isolément

"Y" document particulièrement pertinent; l'invention revendiquée ne peut être considérée comme impliquant une activité inventive lorsque le document est associé à un ou plusieurs autres documents de même nature, cette combinaison étant évidente pour une personne du métier

"&" document qui fait partie de la même famille de brevets

Date à laquelle la recherche internationale a été effectivement achevée

16 août 2010

Date d'expédition du présent rapport de recherche internationale

24/08/2010

Nom et adresse postale de l'administration chargée de la recherche internationale

Office Européen des Brevets, P.B. 5818 Patentlaan 2  
NL - 2280 HV Rijswijk  
Tel. (+31-70) 340-2040,  
Fax: (+31-70) 340-3016

Fonctionnaire autorisé

Sittler, Gilles

RAPPORT DE RECHERCHE INTERNATIONALE

Demande internationale n°

PCT/FR2010/050818

C(suite). DOCUMENTS CONSIDERES COMME PERTINENTS		
Catégorie*	Identification des documents cités, avec, le cas échéant, l'indication des passages pertinents	no. des revendications visées
A	<p>EP 0 201 323 A (DAINIPPON PRINTING CO LTD [JP]) 12 novembre 1986 (1986-11-12)                      * abrégé                      figures 3,4                      page 12, ligne 1 - ligne 22                      page 18, ligne 27 - ligne 32                      -----</p>	9,12
A	<p>US 2009/098327 A1 (BUCHBINDER ELISABETH [DE] ET AL) 16 avril 2009 (2009-04-16)                      le document en entier                      -----</p>	1,13

# RAPPORT DE RECHERCHE INTERNATIONALE

Renseignements relatifs aux membres de familles de brevets

Demande internationale n°

PCT/FR2010/050818

Document brevet cité au rapport de recherche		Date de publication	Membre(s) de la famille de brevet(s)	Date de publication
US 5629068	A	13-05-1997	AU 4242393 A	13-12-1993
			CA 2135621 A1	25-11-1993
			DE 69329662 D1	14-12-2000
			DE 69329662 T2	09-08-2001
			EP 0678074 A1	25-10-1995
			WO 9323251 A1	25-11-1993
			US 5549774 A	27-08-1996
US 2003158308	A1	21-08-2003	AUCUN	
EP 0201323	A	12-11-1986	DE 3650027 D1	22-09-1994
			DE 3650027 T2	26-01-1995
			US 4856857 A	15-08-1989
US 2009098327	A1	16-04-2009	EP 2061018 A1	20-05-2009