



(12) 实用新型专利

(10) 授权公告号 CN 201743161 U

(45) 授权公告日 2011. 02. 16

(21) 申请号 201020224951. 4

(22) 申请日 2010. 06. 13

(73) 专利权人 袁佩佩

地址 274000 山东省菏泽市开发区人民南路
907 号

(72) 发明人 袁佩佩

(51) Int. Cl.

A45F 3/16(2006. 01)

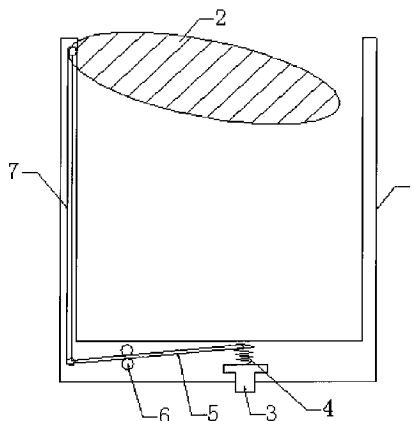
权利要求书 1 页 说明书 1 页 附图 1 页

(54) 实用新型名称

一种自动开盖水杯

(57) 摘要

本实用新型公开了一种水杯,特别公开了一种自动开盖水杯。该自动开盖水杯,包括杯体和杯盖,其特征是:杯体的底端杯壁安装一点触式开关,点触式开关上端与弹簧相连接,弹簧与杠杆一端相连接,杠杆与杯体侧壁内的拉杆底端相铰接,杠杆与拉杆之间设有支点,拉杆的顶端与杯盖相连接。该自动开盖水杯,结构简单,设计巧妙,人们将杯子放在桌子上则自动盖上杯盖,人们端起杯子喝水时杯盖则自动打开,给人们提供方便。



1. 一种自动开盖水杯,包括杯体(1)和杯盖(2),其特征是:杯体(1)的底端杯壁安装一点触式开关(3),点触式开关(3)上端与弹簧(4)相连接,弹簧(4)与杠杆(5)一端相连接,杠杆(5)与杯体(1)侧壁内的拉杆(7)底端相铰接,杠杆(5)与拉杆(7)之间设有支点(6),拉杆(7)的顶端与杯盖(2)相连接。

一种自动开盖水杯

（一）技术领域

[0001] 本实用新型涉及一种水杯,特别涉及一种自动开盖水杯。

（二）背景技术

[0002] 目前人们喝水用的水杯,有的人是不喝水时放在桌子上盖上杯盖,喝水时将杯盖取下,重复操作比较麻烦,有的人是直接不用杯盖,喝水或不喝水时都将杯子敞口,这又不太卫生。

（三）发明内容

[0003] 本实用新型为了弥补现有技术的缺陷,提供了一种使用方便的自动开盖水杯。

[0004] 本实用新型是通过如下技术方案实现的:

[0005] 一种自动开盖水杯,包括杯体和杯盖,其特征是:杯体的底端杯壁安装一点触式开关,点触式开关上端与弹簧相连接,弹簧与杠杆一端相连接,杠杆与杯体侧壁内的拉杆底端相铰接,杠杆与拉杆之间设有支点,拉杆的顶端与杯盖相连接。

[0006] 本实用新型的有益效果是:该自动开盖水杯,结构简单,设计巧妙,人们将杯子放在桌子上则自动盖上杯盖,人们端起杯子喝水时杯盖则自动打开,给人们提供方便。

（四）附图说明

[0007] 下面结合附图对本实用新型作进一步的说明。

[0008] 附图1为本实用新型自动开盖水杯的结构示意图。

[0009] 图中,1杯体,2杯盖,3点触式开关,4弹簧,5杠杆,6支点,7拉杆。

（五）具体实施方式

[0010] 附图为本实用新型的一种具体实施例。该自动开盖水杯,包括杯体1和杯盖2,其特征是:杯体1的底端杯壁安装一点触式开关3,点触式开关3上端与弹簧4相连接,弹簧4与杠杆5一端相连接,杠杆5与杯体1侧壁内的拉杆7底端相铰接,杠杆5与拉杆7之间设有支点6,拉杆7的顶端与杯盖2相连接。

[0011] 该自动开盖水杯,当人们不喝水时,将杯体1放在桌子上,桌面触碰到点触式开关3,使弹簧4压缩,弹簧4带动杠杆5运动,杠杆5通过支点6带动拉杆7下移,拉杆7带动杯盖2合上;当人们端起杯体1时,点触式开关3不受压力,弹簧4复位,杠杆5通过支点6带动拉杆7上移,拉杆7带动杯盖2向内打开,供人们喝水,使用非常方便。

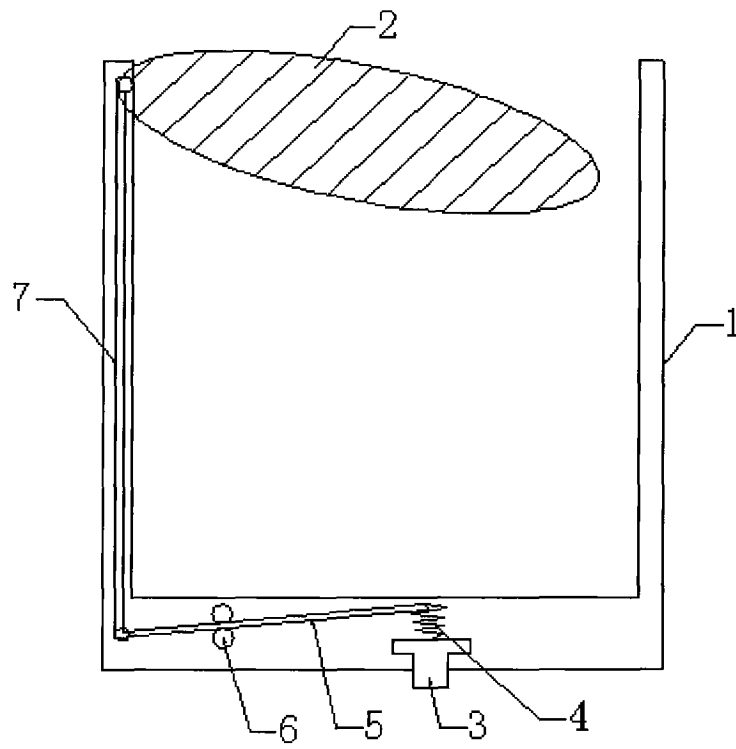


图 1