

[19] 中华人民共和国国家知识产权局

[51] Int. Cl.

G12B 9/08 (2006.01)

A61F 17/00 (2006.01)



[12] 实用新型专利说明书

专利号 ZL 200620063530.1

[45] 授权公告日 2007年9月12日

[11] 授权公告号 CN 200947356Y

[22] 申请日 2006.8.29

[21] 申请号 200620063530.1

[73] 专利权人 傅 钢

地址 510620 广东省广州市珠江新城华明路
华普广场东塔 1003

[72] 设计人 傅 钢

[74] 专利代理机构 广州三环专利代理有限公司

代理人 刘孟斌

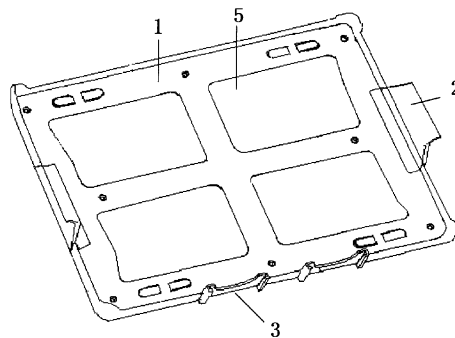
权利要求书 1 页 说明书 3 页 附图 1 页

[54] 实用新型名称

箱座

[57] 摘要

本实用新型公开了一种箱座，包括背板，还包括与背板连接的箱体固定器和箱体支撑器。本实用新型为挂墙式箱座，不但可以摆放箱体，而且取放箱体内的物品时可以不搬下箱体，箱座的箱体支撑器可以向墙体方向转动，贴在墙体上，节省空间。该箱座不但可以用来放置急救箱，还可以广泛地用于放置工具箱、理发箱、小型电器等箱体，实用性强。



1. 一种箱座，包括背板，其特征在于它还包括与背板连接的箱体固定器和箱体支撑器。
2. 根据权利要求1所述的箱座，其特征在于所述箱体固定器为背板两侧各设置至少一个用于卡住箱体的勾形把手。
3. 根据权利要求1所述的箱座，其特征在于所述箱体固定器为背板两侧各设置至少一个皮带卡接器，皮带连接到两侧的相应位置的皮带卡接器上。
4. 根据权利要求1所述的箱座，其特征在于所述箱体固定器为连接背板两侧的环形金属框。
5. 根据权利要求1所述的箱座，其特征在于所述箱体支撑器与背板下边框集为一体的结构。
6. 根据权利要求1所述的箱座，其特征在于所述箱体支撑器与背板之间为活动连接。
7. 根据权利要求5或6所述的箱座，其特征在于所述箱体支撑器为背板下边框上设置的至少一个用于支撑箱体的托块。
8. 根据权利要求7所述的箱座，其特征在于所述托块设有插槽，固定座通过该插槽与托块连接。
9. 根据权利要求5或6所述的箱座，其特征在于所述箱体支撑器为托板。
10. 根据权利要求1所述的箱座，其特征在于所述背板内设有至少一个空位。

箱座

技术领域

本实用新型涉及一种固定装置，具体地说涉及一种用于固定箱体的挂墙式的箱座。

背景技术

传统的急救箱都没有挂墙的箱座，存放不方便，急救箱经常随便放置在地上、柜子或者占用其他地方，容易造成乱丢，急需时还要花费时间寻找，而且放置地上时灰尘很多，不卫生，而放置在柜子里或者高处时，使用的时候还要搬下来才能拿到物品，很不方便。

实用新型内容

本实用新型的目的就是为了克服上述缺点，提供一种箱座，这种箱座固定在墙体上，可以安全方便地挂好急救箱，挂与取操作方便，也可以直接打开急救箱直接取放物品，而不用把急救箱从箱座上搬下来，使用方便。

本实用新型是这样实现的：

本实用新型提供的箱座，包括背板，还包括与背板连接的箱体固定器和箱体支撑器。

在上述方案中：

箱体固定器可以是背板两侧各设置的一个或者多个用于卡住箱体的勾形把手，箱体放置到箱座上时，勾形把手刚好可以把箱体两侧相应的卡位卡住。

箱体固定器可以是背板两侧各设置的一个或者多个皮带卡接器，箱体放置到箱座上时，皮带可以连接到两侧的相应位置的皮带卡接器上，把箱体水平固定。

箱体固定器可以是连接背板两侧的环形金属框。

箱体支撑器可以与背板下边框集为一体的结构。

箱体支撑器与背板之间可以为活动连接，箱体支撑器可以向上转动 90 度贴在墙体上，这样，平时不放箱体的时候可以节省空间。

箱体支撑器可以是背板下边框上设置的一个或多个用于支撑箱体的托块，该托块可以由背板的下边框支撑，与由背板的下边框连接成一体的结构，也可以是活动连接，平时不放箱体的时候把托块向上转动 90 度，使得托块贴在墙体上，节省空间。

所述托块可以设有插槽，固定座可以通过该插槽与托块连接，延长箱体的支撑面积，这样，箱体挂在墙时也可以固定 90 度打开箱子，不需要用手托住箱子就能取放物品。

箱体支撑器可以是托板，托板可以是整块的托板，也可以设有一个或多个空位，使得托板的重量减轻。

所述箱体的背板内可以设有一个或多个空位，使得背板的重量减轻。

箱体的背板上设有一个或多个大孔和小孔，方便用不同的钉子固定在墙上。

箱座采用这样的结构后，不但可以摆放急救箱，而且取放急救箱内的物品时可以不取下箱体，也可以不用手托扶，使用方便。箱座的箱体支撑器采用活动连接时，还可以节省空间。该箱座不但可以用来放置急救箱，还可以广泛地用于放置工具箱、理发箱、小型电器等箱体，实用性强。

附图说明

下面结合附图和具体实施方式详细描述本实用新型的实施方式。

图 1 是本实用新型箱座的示意图。

图 2 是固定座的示意图。

具体实施方式

下面结合附图对本实用新型作进一步说明。

图 1 是本实用新型箱座的示意图，本实用新型箱座包括背板 1、箱体固定器和箱体支撑器；箱体固定器为两个勾形把手 2，各设置在背板 1 的左右边框上，可以卡住箱体相应的卡位；箱体支撑器为两个托块 3，托块 3 带有插槽，托块 3 用于支撑箱体；背板 1 设有 4 个空位 5，可以减轻背板 1 的重量。放置箱体时，可以把箱体直接卡入勾形把手 2，箱底用托块 3 托住，即可实现挂住，取时直接握住箱体把手向前拉开即可。

图 2 为本实用新型箱座的固定座示意图，固定座 4 安装在托块 3 上，对箱体起到支撑的作用，取放物品时，可以不取下箱体，直接打开箱盖即可固定 90 度打开，方便取放物品。

本实用新型不局限于上述具体实施方式，例如箱体的固定器可以换成皮带和配合皮带使用的皮带卡接器，或者环形的金属框，箱体的支撑器跟背板之间可以活动连接，只要是功能相同的简单结构形状变化，均落入本实用新型的保护范围。本实用新型可根据所述的技术方案结合具体的应用情况设计其他实施方式。

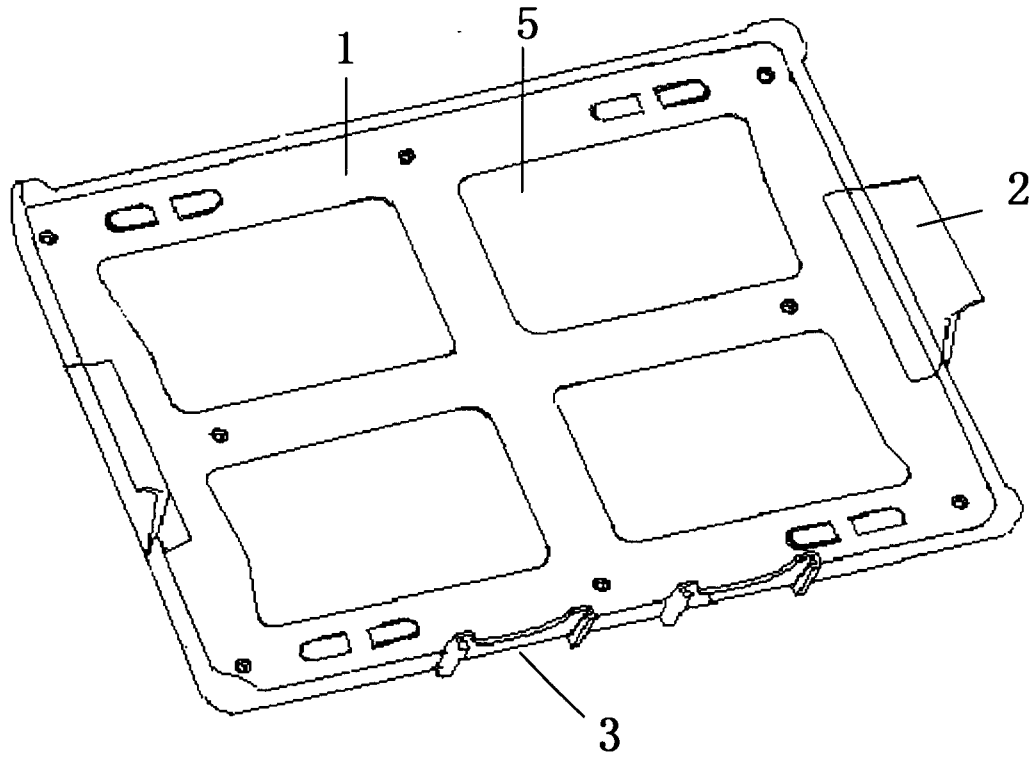


图 1

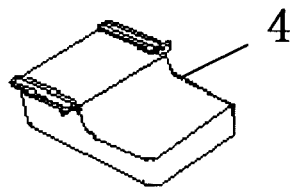


图 2