



(19) 中華民國智慧財產局

(12) 設計說明書公告本

(11) 證書號數：TW D208953 S

(45) 公告日：中華民國 109 (2020) 年 12 月 21 日

(21) 申請案號：108307447

(22) 申請日：中華民國 108 (2019) 年 12 月 04 日

(51) LOC.(11) Cl.：02-07

(30) 優先權：2019/06/06 歐盟智慧財產局 006568689

(71) 申請人：義大利商托茲股份有限公司 (義大利) TOD'S S.P.A. (IT)
義大利

(72) 設計人：達拉維利 迪勾 DELLA VALLE, DIEGO (IT)

(74) 代理人：王彥評；賴碧宏

(56) 參考文獻：

JP D1128308

JP D1606153

KR 3004191290000

KR 3005811070000

KR 3006789730000

KR 3007998010000

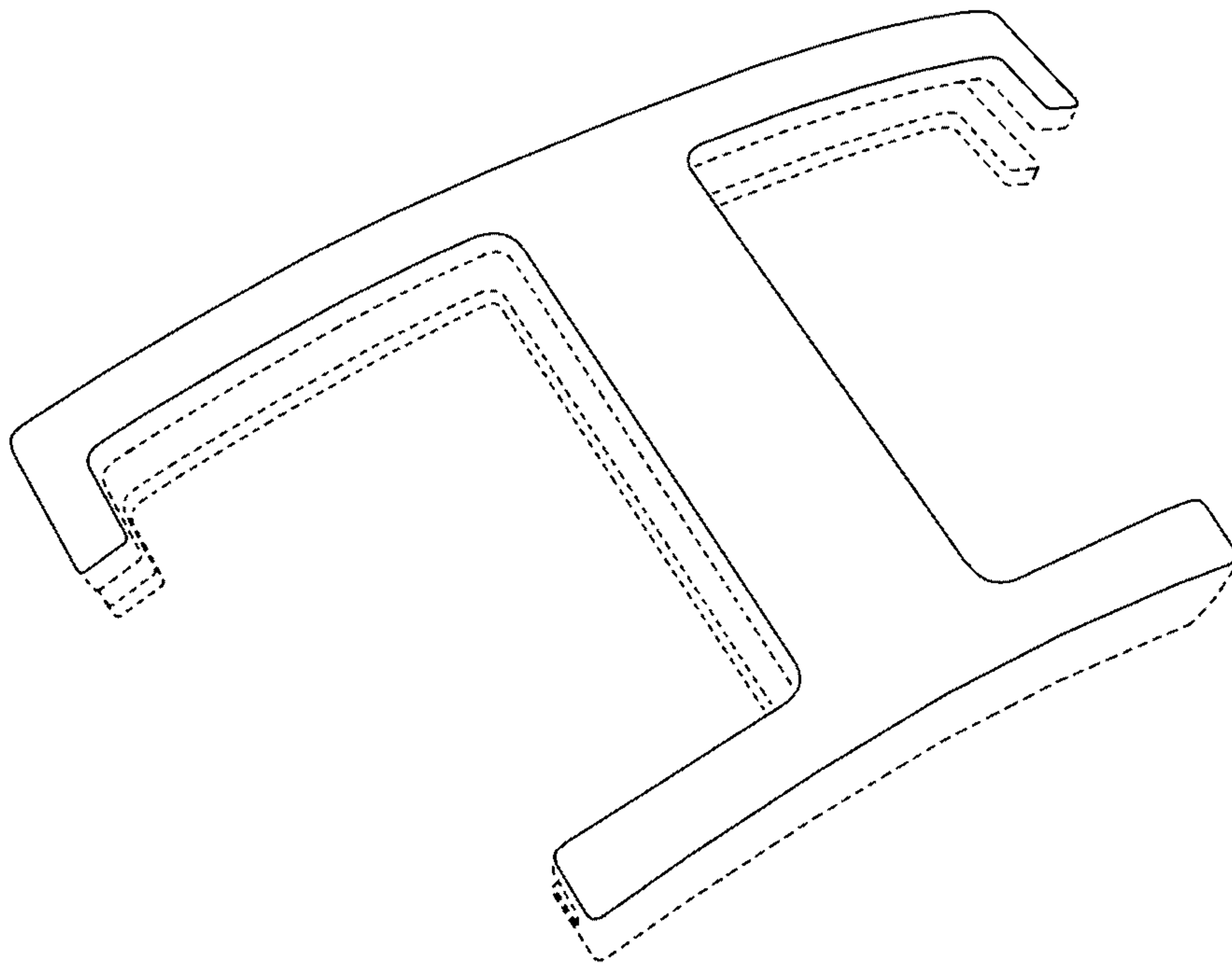
審查人員：莊彩雪

圖式數：7 共 5 頁

(54) 名稱

扣件

代表圖：



【立體圖】



公告本

D208953

【設計說明書】

【中文設計名稱】

扣件

【英文設計名稱】

BUCKLE

【物品用途】

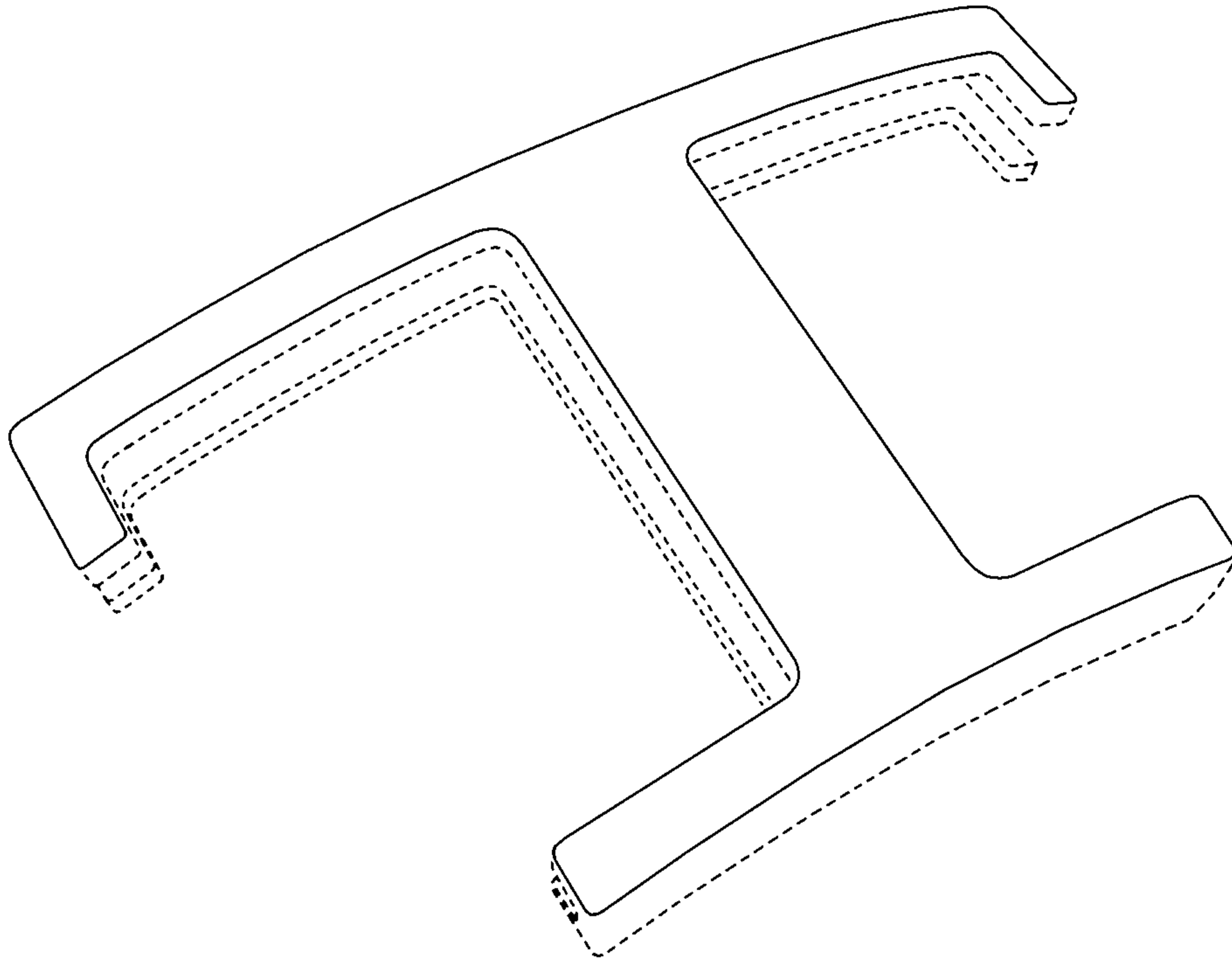
【0001】本設計是關於一種扣件。

【設計說明】

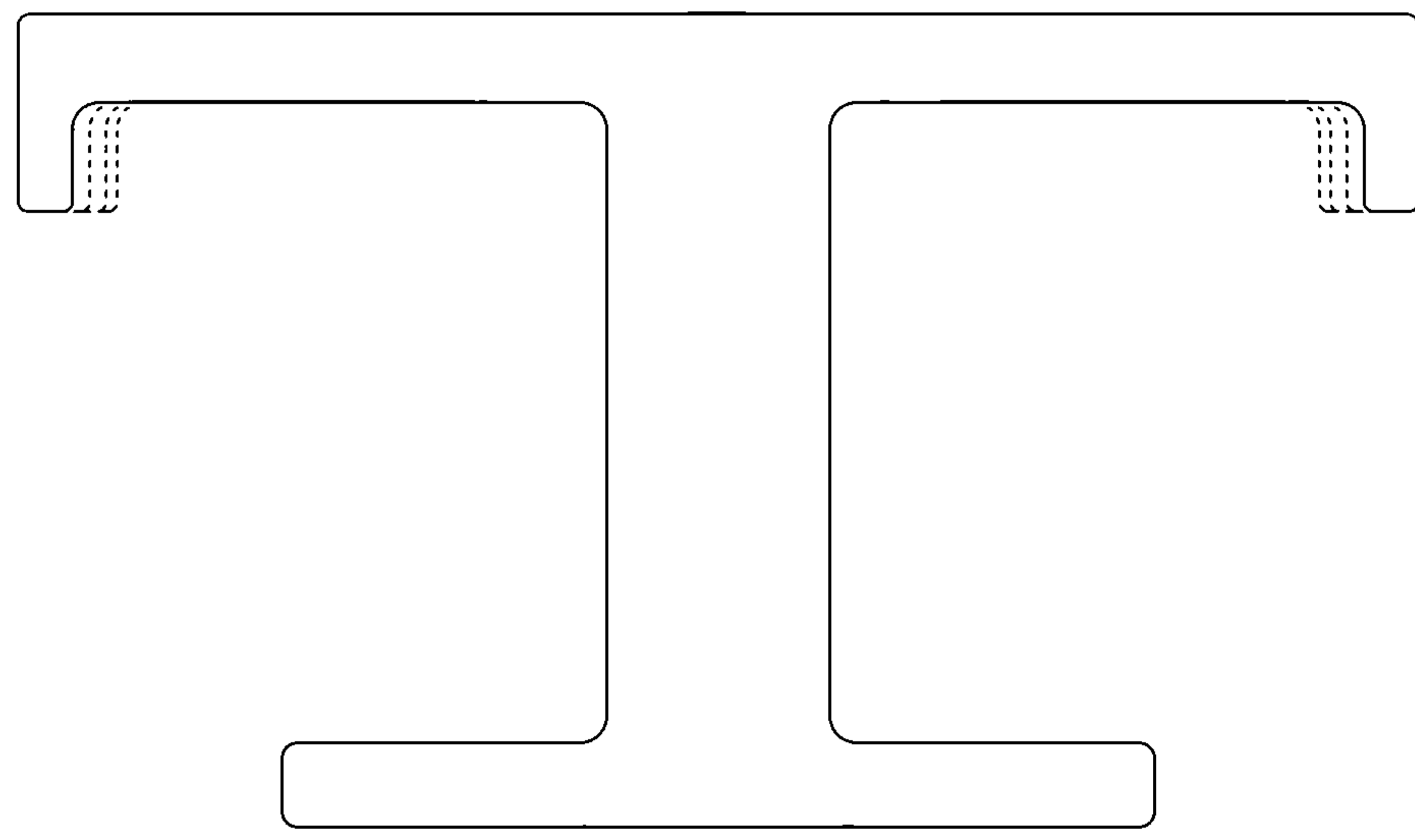
【0002】圖式所揭露之虛線部分，為本案不主張設計之部分。

【設計圖式】

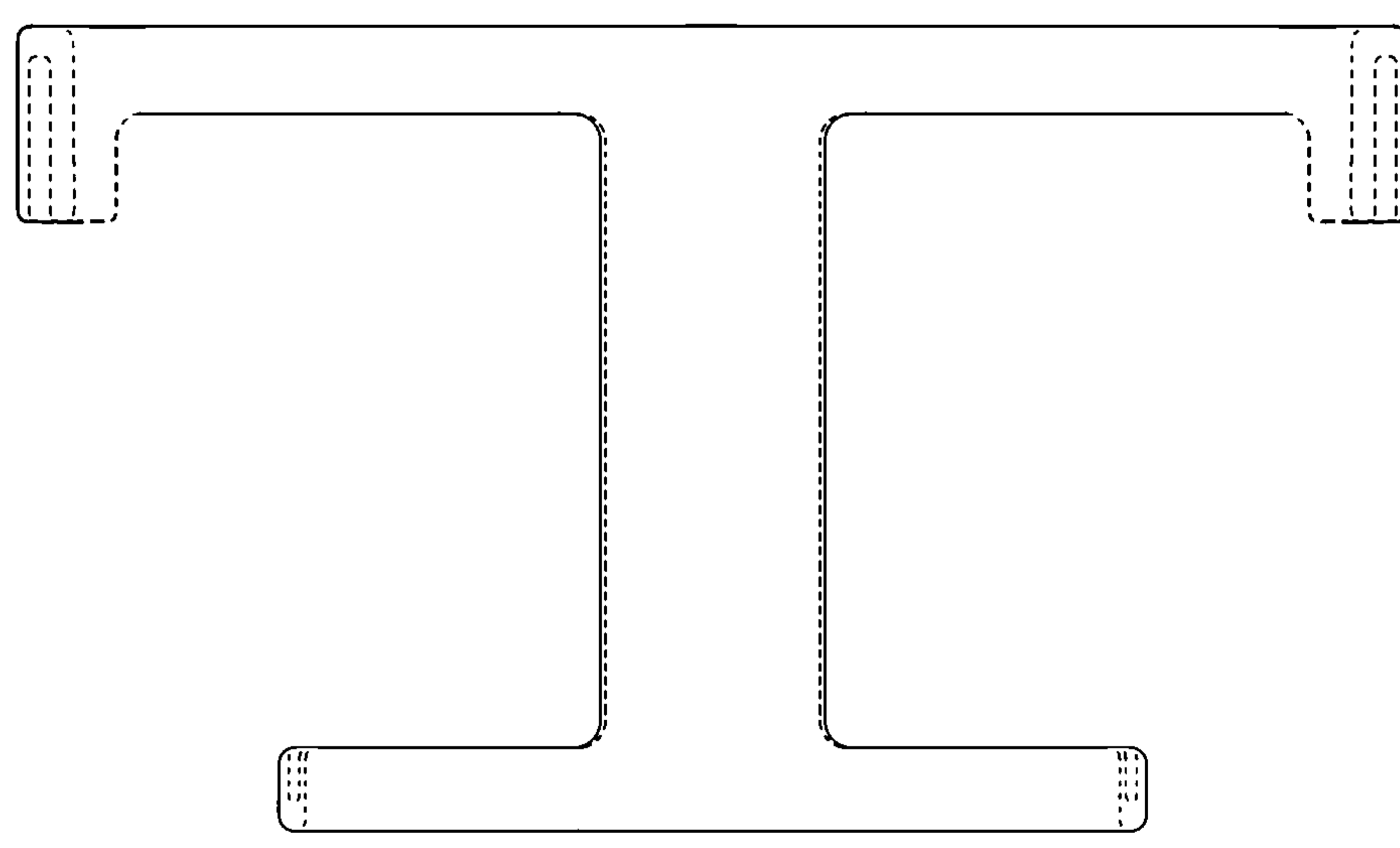
(指定代表圖)



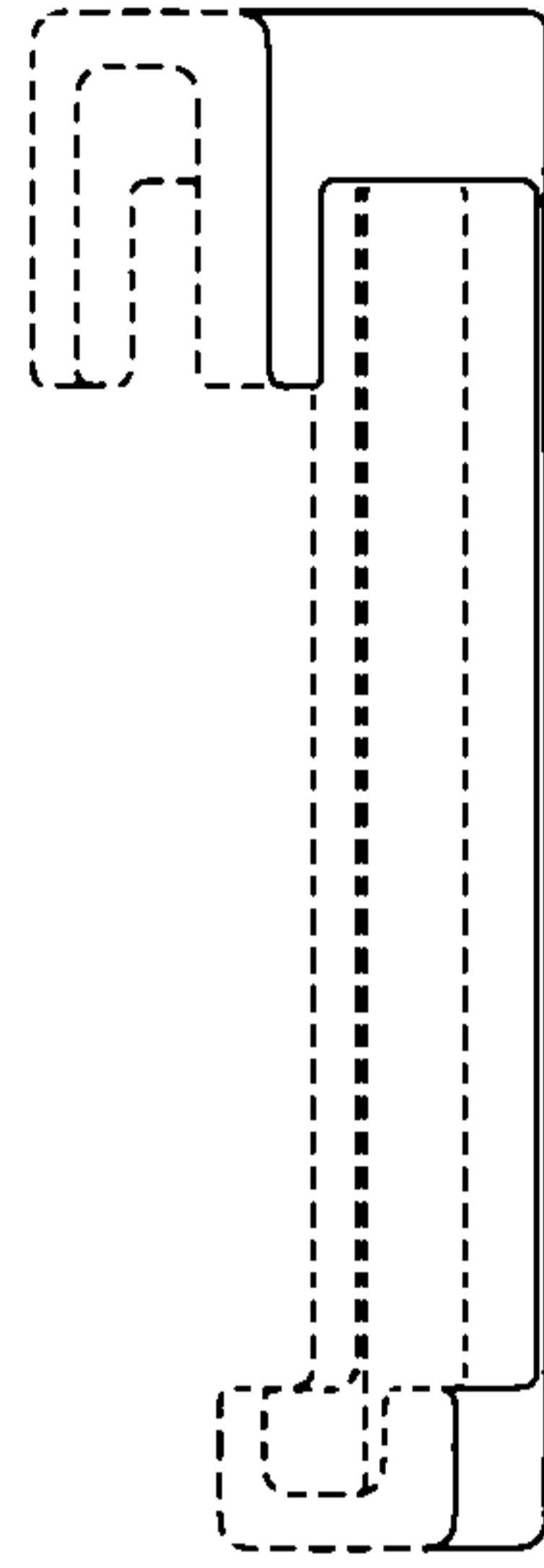
【立體圖】



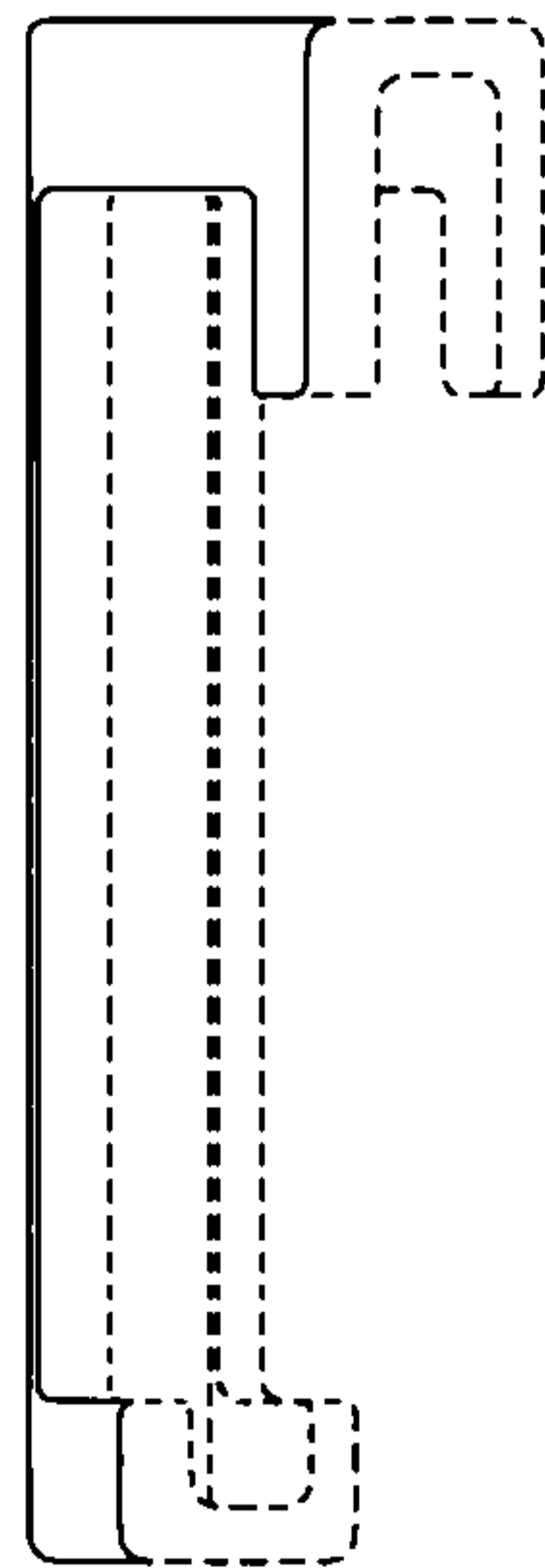
【前視圖】



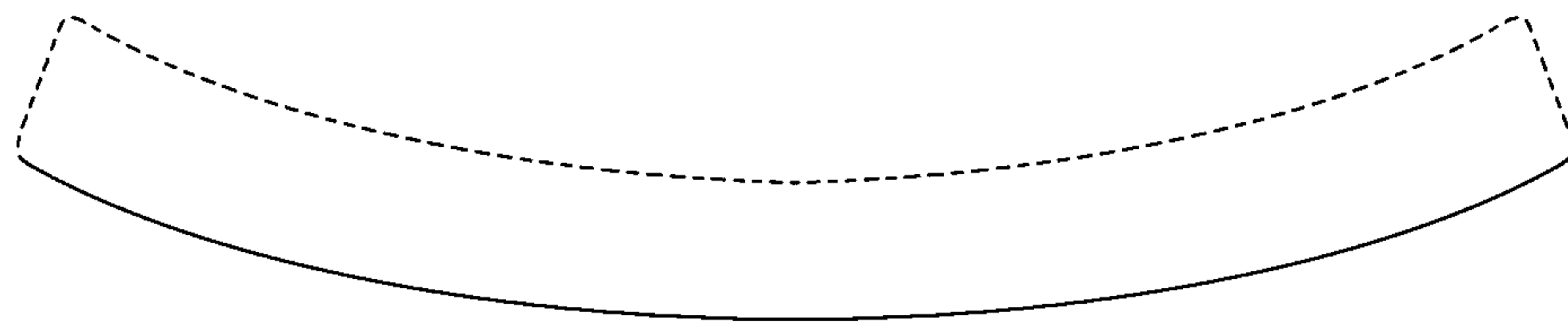
【後視圖】



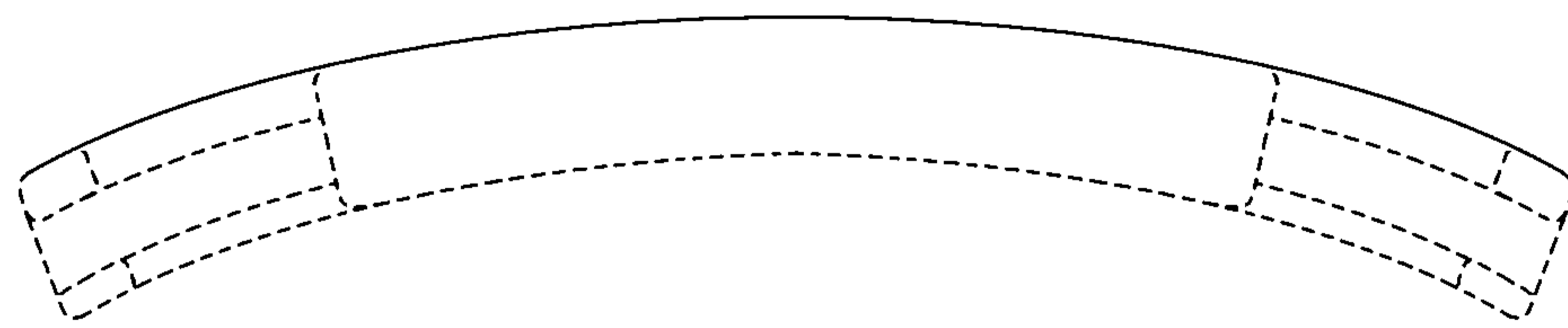
【左側視圖】



【右側視圖】



【俯視圖】



【仰視圖】