

A 24 D

Ans.nr.: 0649/83

Indleveret: 15 feb 1983

Løbedag: 15 feb 1983

Alm. tilgængelig: 17 aug 1983

Prioritet: 16 feb 1982 US 349103

*BROWN & WILLIAMSON TOBACCO CORPORATION; Louisville, US.

Opfinder: Charles Granville *Lamb; US.

Fuldmægtig: Patentbureauet Hofman-Bang & Boutard

Cigaretfilter

SAMMENDRAG

649-83

Et cigaretfilter er udstyret med et cylindrisk, porøst filterlegeme (12) med et porøst eller luftgennemtrængeligt omslag (14), og det med omslaget forsynede filterlegeme er udformet med langsgående render (20) for ventilerende luft, der udgår fra filterlegemets ene ende (16) og ender i afstand fra filterlegemets anden ende. Rendszerne vægge, der er dannet af omslaget, er ugennemtrængelige for luft og røg, medens i hvert fald en del af omslagets resterende del er gennemtrængelig for luft. Filterlegemet med dettes omslag er omsluttet af et mundstykke (26), der tillader, at en strøm af ventilerende luft kan strømme ind i filterlegemets indre (jvf. 32), og at en anden strøm af ventilerende luft (jvf. 30) kan strømme ind i renderne. Da disse vægge er ugennemtrængelige for luft, er luften, der strømmer gennem renderne, adskilt fra luften, der blandet med tobaksrøg strømmer gennem filterlegemets indre, således at kun ublandet ventilerende luft strømmer gennem renderne. Luften der strømmer gennem mundstykkematerialet blandes med og fortynder tobaksrøgen, der strømmer gennem filterlegemet, før den når rygerens mund.

649-83

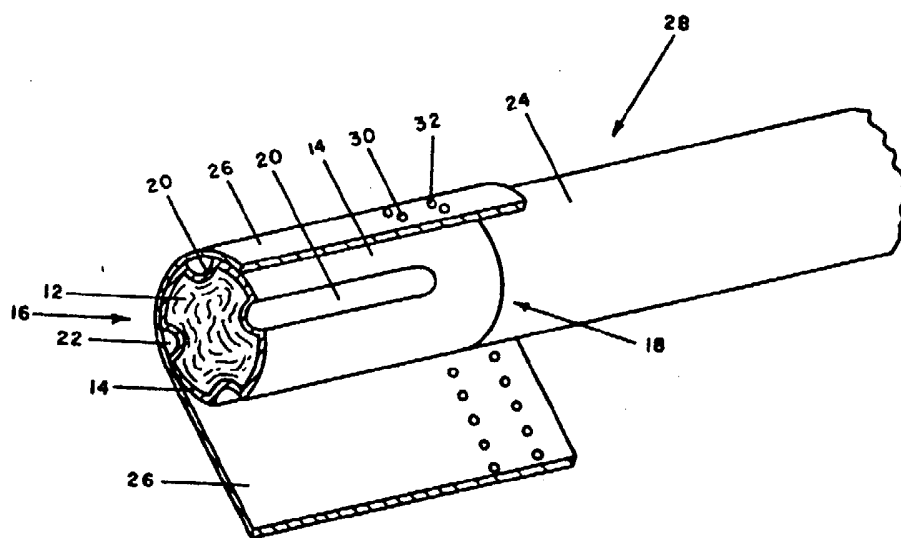


FIG. 3