

(19)대한민국특허청(KR)
(12) 등록실용신안공보(Y1)

(51) 。 Int. Cl.⁷
A47G 19/22
A47G 19/16

(45) 공고일자 2005년03월10일
(11) 등록번호 20-0378011
(24) 등록일자 2005년02월28일

(21) 출원번호 20-2004-0034893
(22) 출원일자 2004년12월08일

(73) 실용신안권자 함정구
경기 이천시 신둔면 용면리 455-3

(72) 고안자 함정구
경기 이천시 신둔면 용면리 455-3

(74) 대리인 장훈

기초적요건 심사관 : 우동기

(54)다기용 거름망 구조

요약

본 고안은 다기용 거름망 구조에 관한 것으로서, 개인용 다기에 있어 사용되는 거름망의 구조를 소형화 하는 가운데 일측에 손잡이를 구비함으로써 찻잔과 쌍을 이루는 맞춤형 개인 다기 뿐만 아니라 다양한 크기 및 종류의 일반 찻잔에서도 사용이 가능하도록 하기 위한 것이다.

이를 실현하기 위한 본 고안은, 개인용 다기에서 차를 우려내기 위해 하부측에 다수의 통공(11a)이 형성된 구조를 이루는 상태로 찻잔(20)내에 안착되어지는 거름망(10)에 있어서, 상기 거름망(10)은 그 외경이 찻잔의 내경보다 작은 크기를 이루고 있는 가운데 몸체부(11)의 상단 일측에는 손잡이(12)가 측방향으로 돌출 형성되어져 있으며, 상기 손잡이(12)와 거름망 몸체부(11)간 연결부(13)에는 찻잔에 걸려져 지지되어질 수 있도록 지지턱(14)이 형성된 것을 특징으로 한다.

대표도

도 1

색인어

다기, 찻잔, 다관, 거름망, 소형

명세서

도면의 간단한 설명

도 1은 본 실시예에 따른 다기의 분리상태 사시도.

도 2는 본 실시예에 따른 다기의 분리상태 측면도.

도 3은 본 실시예에 따른 다기의 거름망 사용상태 사시도.

도 4는 본 실시예에 따른 다기의 거름망 사용상태 단면도.

도 5는 본 실시예에 따른 다기의 뚜껑 결합시 상태도.

도 6은 본 고안 거름망의 측면 구조도.

도 7은 본 고안 거름망의 확대 사시도.

도 8은 본 고안의 다른 실시예에 따른 거름망 구조도.

<도면의 주요 부분에 대한 부호의 설명>

10 : 거름망 11 : 몸체부

11a : 통공 12 : 손잡이

13 : 연결부 14 : 지지턱

15 : 다리부 20 : 찻잔

30 : 뚜껑

고안의 상세한 설명

고안의 목적

고안이 속하는 기술 및 그 분야의 종래기술

본 고안은 차를 마시는데 사용되는 다기에 관한 것으로서, 더욱 상세하게는 찻잔내에서 차잎만을 분리 수용하여 차를 우려내는 거름망의 사용 편의성을 증대시키고자 하는 찻잔의 거름망 구조에 관한 것이다.

일반적으로, 다기(茶器)라 함은 넓은 의미로는 차를 내는데 쓰이는 여러 종류의 도구를 말하는데, 좁은 의미의 다기는 찻물을 담거나 차를 우려내는 그릇을 말한다.

이러한 다기는 여러사람이 함께 차를 마시는 경우에는 잎차와 탕수를 융합시키는 그릇으로는 차병(茶瓶:茶壺)·다관(茶罐)·전다기(煎茶器) 등이 사용되고, 우려내어진 차를 따라 마시기 위한 잔으로 찻잔이 사용된다.

한편, 1인용 개인다기의 경우는 다관과 같은 별도의 도구 없이 혼자서 차를 우려내어 마실 수 있도록 찻잔과 뚜껑, 그리고 찻잔내에 안착되는 거름망으로 이루어져 있어, 사용시에는 차잎을 거름망 안에 적당히 넣고 일정온도의 물을 부은 후 뚜껑을 덮어 차가 우려내어지도록 하고, 이후 뚜껑을 열고 거름망을 꺼내어 차를 음용하게 된다.

그러나, 종래 거름망은 제품의 제작시 크기가 찻잔과 일치될 수 있도록 규격화 되어 보급이 이루어지고 있기 때문에, 쌓을 이루고 있는 찻잔 외에 다른 찻잔과는 함께 사용이 어려운 문제가 있었다.

즉, 다기용 찻잔의 종류별로 각기 다른 거름망을 갖고 있기 때문에 찻잔이 분실되어지거나, 보관 또는 사용중 깨져서 찻잔을 폐기하는 경우 거름망도 함께 폐기할 수 밖에 없는 낭비적인 요소가 있었다.

또한, 야외 등과 같은 외부에서 차를 음용코자 하는 경우에는 거름망과 찻잔을 동시에 휴대해야 하는 불편이 있었다.

고안이 이루고자 하는 기술적 과제

본 고안은 상기한 종래 문제점을 개선하기 위해 제안된 것으로서, 사용이 편리하면서 개인용 다기 뿐만 아니라 크기에 관계없이 일반적인 찻잔 등에서도 공통적으로 사용이 가능한 거름망 구조를 제공하여 제품의 호환성 및 사용 편의성을 향상시키도록 하는데 목적이 있다.

고안의 구성 및 작용

상기 목적은, 개인용 다기에서 차를 우려내기 위해 하부측에 다수의 통공이 형성된 상태로 찻잔내에 안착되어지는 거름망에 있어서, 상기 거름망은 그 외경이 찻잔의 내경보다 작은 크기를 이루고 있는 가운데 몸체부의 상단 일측에는 손잡이가 측방향으로 돌출 형성되어져 있으며, 손잡이와 거름망 몸체부 연결부위에는 찻잔에 걸려져 지지되어질 수 있도록 지지턱이 형성된 것을 특징으로 하는 다기용 거름망 구조를 통해 이룰 수 있게된다.

이하, 본 고안의 구체적인 실시예를 첨부도면을 참조하여 상세히 살펴보기로 한다.

먼저, 본 실시예에 따른 1인용 다기의 구성에 있어서는 도 1 및 도 2에 도시된 바와같이 일측에 손잡이(21)가 구비된 찻잔(20)과, 찻잔(20)을 덮어주는 뚜껑(30)과, 찻잔(20)을 받쳐주는 차받침(22) 그리고 차잎을 우려내기 위한 거름망(10)으로 이루어져 있다.

특히, 본 고안에 따른 거름망(10)의 특징적 구조를 도 6 및 도 7을 통해 살펴보면, 거름망(10)은 상부가 개방되어 있으며 하부에는 다수의 통공(11a)이 형성되어져 있는 몸체부(11)와, 몸체부(11)의 상부 일측에 일체로 연결되어져 있는 손잡이(12)로 이루어져 있으며, 몸체부(11)와 손잡이(12)를 연결하는 연결부는 소정의 곡률로 만곡된 형상을 이루는 가운데 하부측에 지지턱(14)이 형성되어져 있어 찻잔에 걸려질 수 있도록 하였다.

그리고, 상기 손잡이(12)는 엄지와 검지를 사용하여 손으로 잡기가 편리하도록 수직방향으로 판형태를 이루는 나뭇잎형상을 이루고 있음을 알 수 있다.

특히, 본 고안의 거름망(10)은 그 외경지름의 크기를 일반 찻잔의 내경지름 크기보다 1/2이상 작은 소형화를 이루고 있으므로, 다양한 크기 및 종류의 찻잔에 모두 호환이 가능한 구조를 이루고 있다.

이와같은 구조를 이루고 있는 본 고안 거름망(10)의 사용에 따른 작용효과를 도 1 내지 도 5를 통해 살펴보기로 한다.

도 1에서와 같이 뚜껑(30)과 차받침(22)을 구비하고 있는 찻잔(20)을 준비한 상태에서, 잎차를 거름망(10)에 소정량 투입한 후 거름망(10)을 찻잔(20)에 걸쳐놓게 되면, 도 3 및 도 4에 도시된 바와같이 지지턱(14)이 찻잔(20)에 걸려지면서 거름망(10)은 소정높이(h)로 떠있는 상태를 이루는 가운데 찻잔(20)의 일측 내벽에 지지된 상태를 이루게 된다.

그리고 찻잔(20)에 적정량의 더운물을 부어넣고 도 5와 같이 뚜껑(30)을 일정시간 동안 닫아놓게 되면 거름망(10) 내에서 통공(11a)을 통해 찻잔(20) 전체로 차잎이 우려내어지게 된다.

이후, 손잡이(12)를 잡고 거름망(10)을 들어올리게 되면 우려내어진 차잎이 함께 분리되어지게 됨으로, 음용자는 찻잔(20)을 들고 차향을 음미하며 마시게 되는 것이다.

이와같이 사용되어지게 되는 본 고안의 거름망(10)은 찻잔(20)에 걸려질 수 있도록 지지턱(14) 구조를 이룸과 함께 소형의 크기를 이루고 있으므로, 다기용 찻잔(20)뿐만 아니라 일반 가정에서 사용되는 머그컵에서도 차를 우려내는데 사용이 가능하게 된다.

따라서, 본 고안의 거름망(10)만 구비하면 가정 뿐만 아니라 야외에서도 쉽게 차를 우려내어 음용할 수 있게된다.

한편, 도 8은 본 고안의 다른 실시예에 따른 거름망(10) 구조를 나타낸 것으로서, 본 고안의 거름망(10)이 소형화된 구조이기는 하나 특별히 낮은 바닥구조를 이루는 찻잔에서 사용하는 경우에는 저면이 찻잔의 바닥면에 닿아 통공을 막을 수 있게된다.

따라서, 이러한 경우에는 거름망(10)의 저면에 소정높이의 다리부(15)를 다수개 구비함으로써 찻잔 바닥면과의 이격공간이 항상 확보되어질 수 있도록 하게되는 것이다.

그리고, 상기에서 본 고안의 특정한 실시예가 설명 및 도시되었지만 본 고안의 거름망 구조가 당업자에 의해 다양하게 변형되어 실시될 가능성이 있는 것은 자명한 일이다.

예를들면, 상기 실시예에서는 손잡이의 형상을 하트 형태로 형성하였으나, 이는 소비자의 취향에 맞도록 다양한 형상으로 제작이 가능하게 된다.

따라서, 이와 같은 변형된 실시예들은 본 고안의 기술적 사상이나 전망으로부터 개별적으로 이해되어져서는 안되며, 이와 같은 변형된 실시예들은 본 고안의 첨부된 실용신안등록청구범위 안에 속한다 해야 할 것이다.

고안의 효과

이상에서 살펴본 바와같은 본 고안은, 거름망의 구조를 소형화 하는 가운데 일측에 손잡이를 구비함으로써 찻잔과 쌍을 이루는 맞춤형 개인 다기 뿐만 아니라 다양한 크기 및 종류의 일반 찻잔에서도 사용이 가능하게 되어 제품의 호환성 및 이용 편의성을 극대화시키는 효과를 나타낸다.

특히, 소형화 구조로 인하여 거름망의 저면이 항상 찻잔의 바닥면과 이격된 상태가 유지되어질 수 있게 됨으로 보다 효율적으로 차가 우려지는 이점을 나타낸다.

(57) 청구의 범위

청구항 1.

개인용 다기에서 차를 우려내기 위해 하부측에 다수의 통공(11a)이 형성된 구조를 이루는 상태로 찻잔(20)내에 안착되어지는 거름망(10)에 있어서,

상기 거름망(10)은 그 외경이 찻잔의 내경보다 작은 크기를 이루고 있는 가운데 몸체부(11)의 상단 일측에는 손잡이(12)가 측방향으로 돌출 형성되어져 있으며, 상기 손잡이(12)와 거름망 몸체부(11)간 연결부(13)에는 찻잔에 걸려져 지지되어질 수 있도록 지지턱(14)이 형성된 것을 특징으로 하는 다기용 찻잔의 거름망 구조.

청구항 2.

청구항 1에 있어서,

상기 손잡이(12)는 수직방향으로의 판형태를 이루도록 형성시킨 것을 특징으로 하는 다기용 찻잔의 거름망 구조.

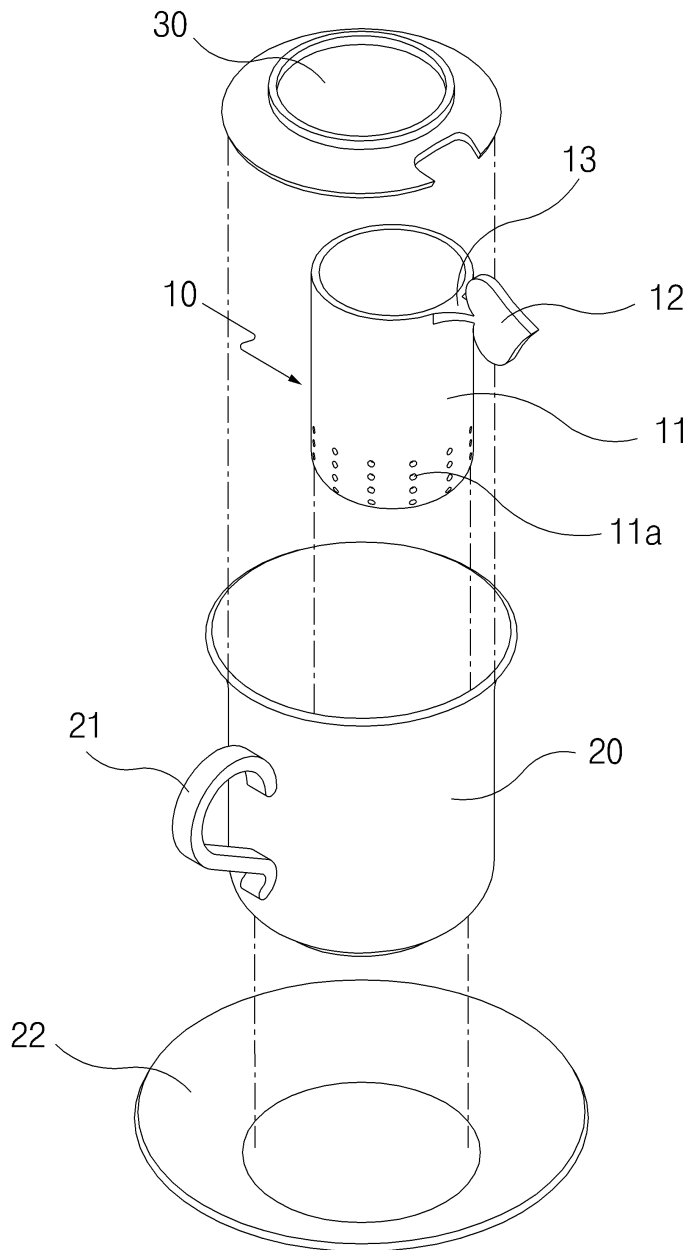
청구항 3.

청구항 1 또는 청구항 2에 있어서,

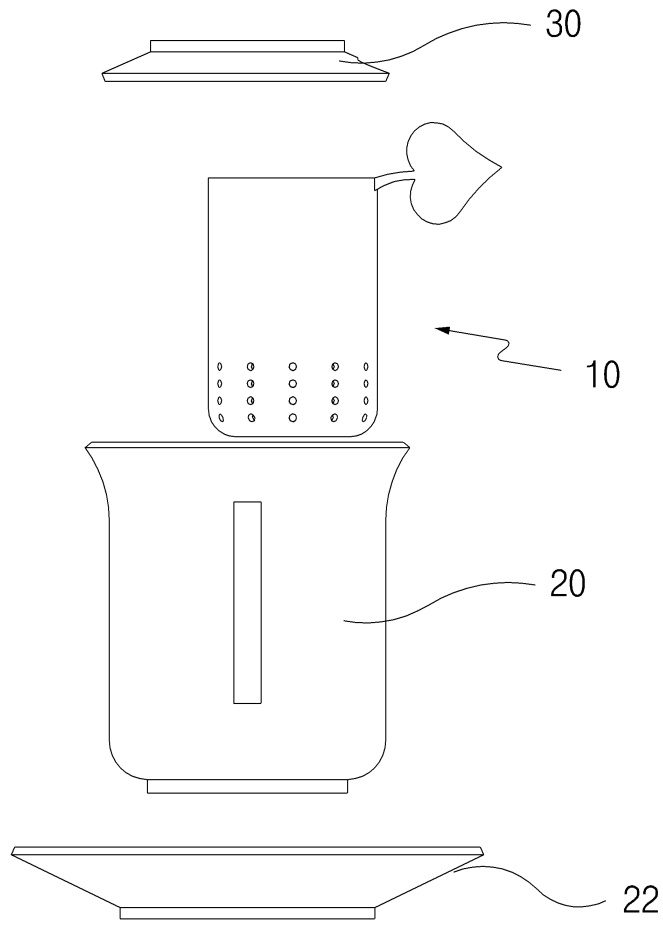
상기 거름망(10)의 몸체부(11) 저면에는 찻잔의 바닥면과 소정높이로 이격간격을 유지할 수 있도록 다리부(15)가 구성된 것을 특징으로 하는 다기용 찻잔의 거름망 구조.

도면

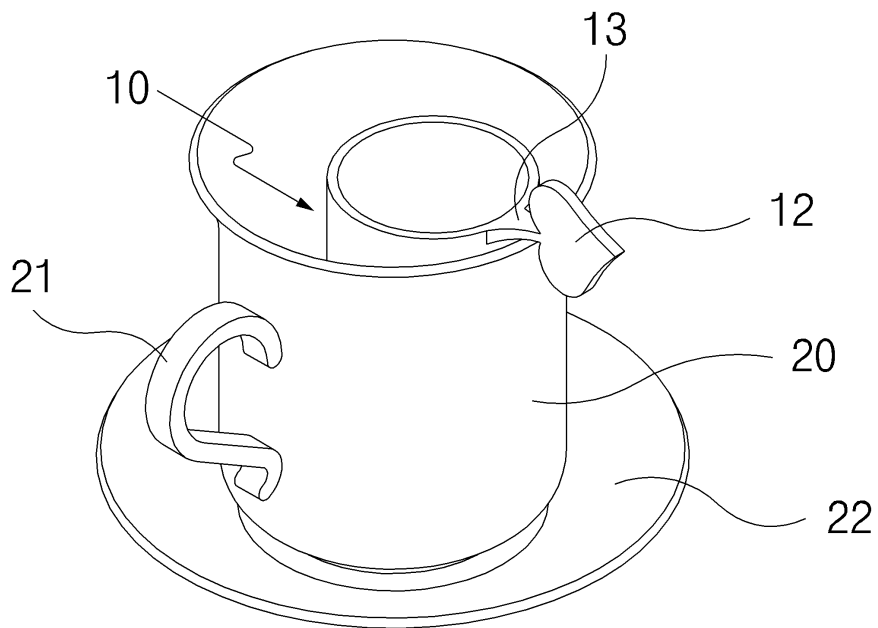
도면1



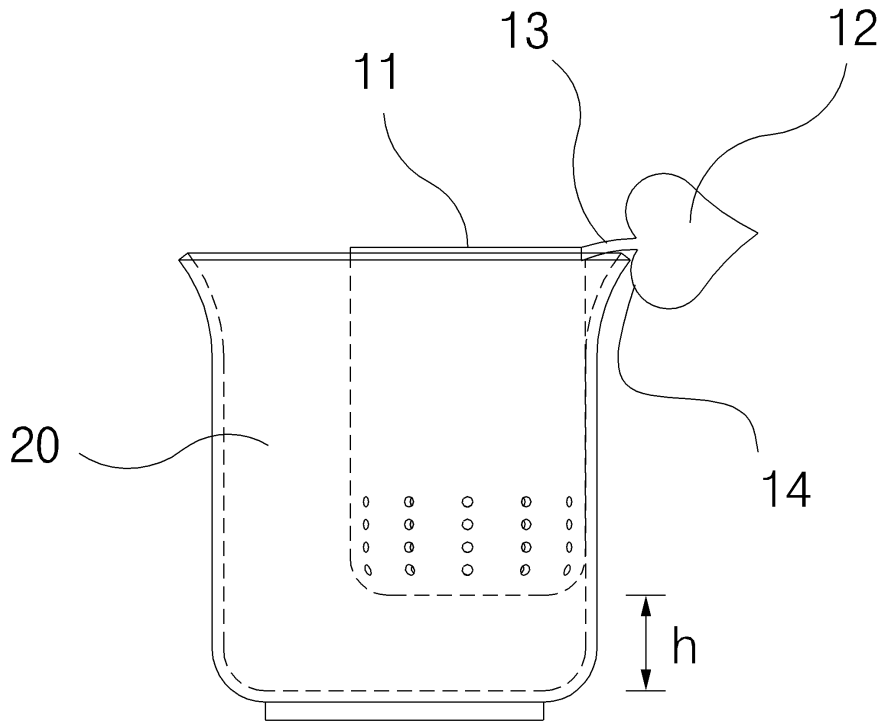
도면2



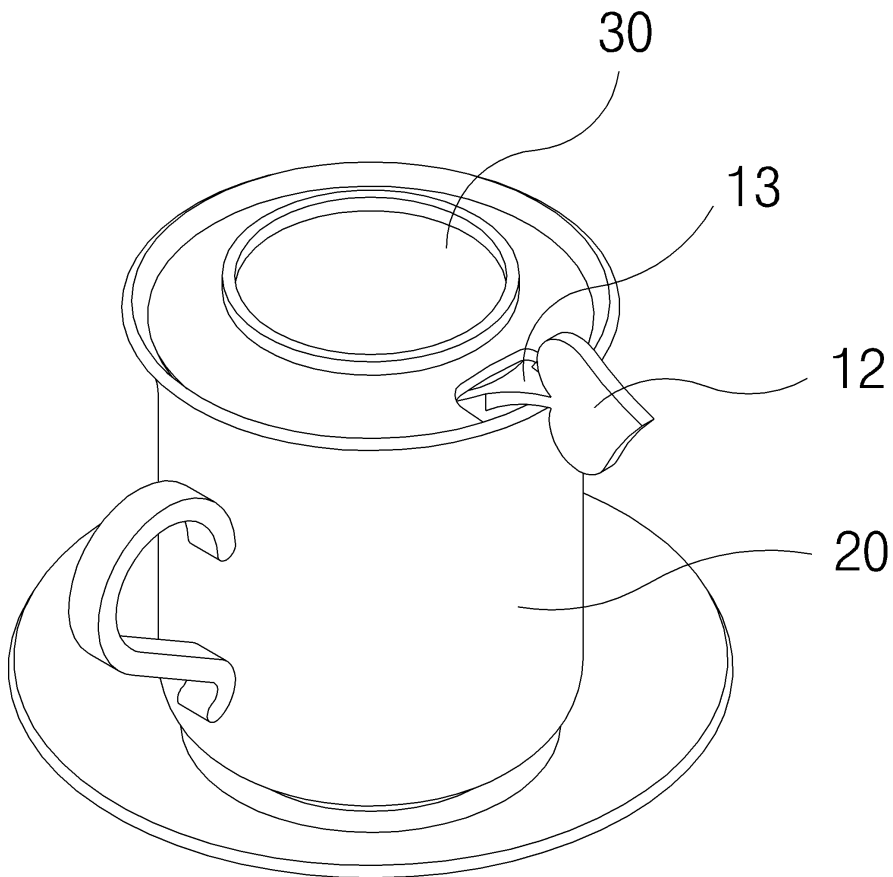
도면3



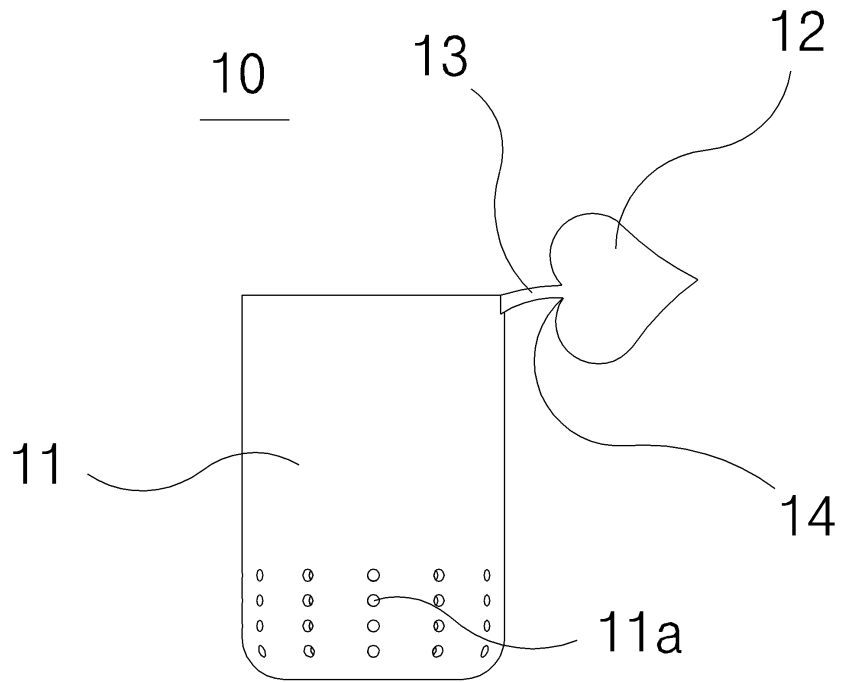
도면4



도면5

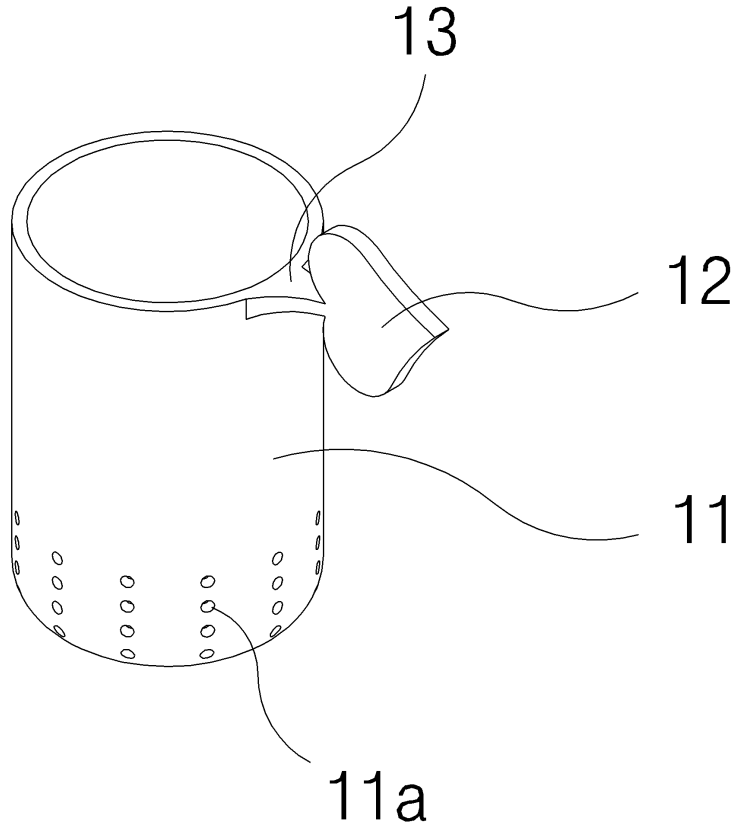


도면6



도면7

10



도면8

