



# (12) 实用新型专利

(10) 授权公告号 CN 217548607 U

(45) 授权公告日 2022. 10. 11

(21) 申请号 202221514858.6

(22) 申请日 2022.06.14

(73) 专利权人 杭州迈尔科技有限公司

地址 311599 浙江省杭州市桐庐县凤川街  
道白云源东路555号A幢3层、A幢4层  
401号房间

(72) 发明人 刘研 王春林 纪登才

(74) 专利代理机构 北京品源专利代理有限公司

11332

专利代理师 杨杰

(51) Int. Cl.

A61L 2/18 (2006.01)

A61L 2/26 (2006.01)

A61L 2/24 (2006.01)

(ESM) 同样的发明创造已同日申请发明专利

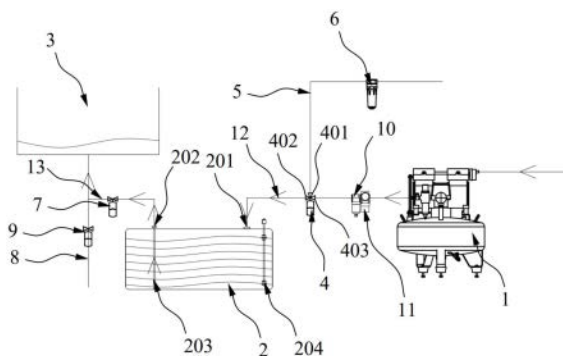
权利要求书1页 说明书4页 附图2页

(54) 实用新型名称

一种供给回收装置

(57) 摘要

本实用新型公开了一种供给回收装置。该装置包括依次连接的空压机、储液箱和消毒槽，消毒槽底部高于储液箱顶部，储液箱设置有消毒液流通管、气管接口和消毒液接口，消毒液流通管一端设置在储液箱中的低液位处，另一端经消毒液接口和第一开关阀连通至消毒槽的底部，空压机和气管接口之间设置有进气管路，进气管路上设置有三通阀，三通阀的第二接口和第三接口分别与气管接口和空压机的出气端连通，第一接口连接有排气管路。该装置在空压机的驱动下完成消毒液的供给，使得消毒槽中仅在需要消毒时容纳有消毒液，避免了不消毒时消毒槽中的消毒液向环境中排放有害气体；并且，空压机不接触消毒液或有害气体，使用寿命长，减少了维护成本。



1. 一种供给回收装置,其特征在于,包括依次连接的空压机(1)、储液箱(2)和消毒槽(3),其中:

所述消毒槽(3)的底部高于所述储液箱(2)的顶部;

所述储液箱(2)包括气管接口(201)、消毒液接口(202)和消毒液流通管(203),所述气管接口(201)设置在所述储液箱(2)的顶部,所述消毒液流通管(203)的一端设置在储液箱(2)的低液位处,所述消毒液流通管(203)的另一端连通所述消毒液接口(202);

所述空压机(1)的出气端与所述气管接口(201)之间设置有进气管路(12),所述进气管路(12)上设置有三通阀(4),所述三通阀(4)的第二接口(402)和第三接口(403)分别与所述气管接口(201)和所述空压机(1)的出气端连通,所述三通阀(4)的第一接口(401)连接有排气管路(5);

所述消毒槽(3)的底部与所述消毒液接口(202)连通形成消毒液流通管路(13),所述消毒液流通管路(13)上设置有第一开关阀(7)。

2. 根据权利要求1所述的供给回收装置,其特征在于,所述供给回收装置还包括排液管(8),所述排液管(8)的进液端与位于所述消毒槽(3)和所述第一开关阀(7)之间的所述消毒液流通管路(13)连通,所述排液管(8)上设置有第二开关阀(9)。

3. 根据权利要求2所述的供给回收装置,其特征在于,所述第一开关阀(7)和所述第二开关阀(9)均被配置为断电时常闭。

4. 根据权利要求1所述的供给回收装置,其特征在于,所述三通阀(4)包括二位三通阀,所述二位三通阀被配置为断电时所述第一接口(401)和所述第二接口(402)连通,通电时所述第二接口(402)和所述第三接口(403)连通。

5. 根据权利要求1所述的供给回收装置,其特征在于,所述储液箱(2)中设置有液位传感器(204)。

6. 根据权利要求1所述的供给回收装置,其特征在于,所述排气管路(5)设置有空气过滤器(6)。

7. 根据权利要求1所述的供给回收装置,其特征在于,位于所述空压机(1)的出气端与所述三通阀(4)之间的所述进气管路(12)上设置有气体处理器。

8. 根据权利要求7所述的供给回收装置,其特征在于,所述气体处理器包括干燥器和/或油雾分离器(10)。

9. 根据权利要求7所述的供给回收装置,其特征在于,所述气体处理器包括调压阀(11)。

10. 根据权利要求1-9中任一项所述的供给回收装置,其特征在于,所述储液箱(2)的额定容积大于所述消毒槽(3)的额定容积。

## 一种供给回收装置

### 技术领域

[0001] 本实用新型涉及消毒技术处理领域,尤其涉及一种供给回收装置。

### 背景技术

[0002] 医疗器械在清洗完毕后需要进行消毒,消毒方法可分为湿热消毒(高温)和化学消毒。其中,化学消毒的步骤是先按消毒槽容量倒入适当的消毒液,将待消毒的器械放置到消毒槽中,浸泡一定时间后(消毒液说明书中规定的时间),即可完成消毒。按照现有消毒标准,没有达到使用寿命的消毒液可以重复使用,例如存放在消毒槽中持续使用,直至达到使用寿命后排放。目前医疗机构中常用的消毒液为过氧乙酸、邻苯二甲醛、戊二醛等,这些消毒液都会散发出刺鼻的味道,对人体会产生伤害。按照上述消毒标准使用,则存放在消毒槽中的消毒液易产生大量有害气体。

[0003] 现有技术为此采用供给-回收的方式,不消毒时将消毒槽内的消毒液回收至储液箱中,消毒时则先将器械放置到消毒槽内,并对消毒槽进行一定程度的密封,随后将储存在储液箱中的消毒液供给至消毒槽内进行消毒,消毒步骤完毕后再回收至储液箱中或者排放。但是由于消毒液具有腐蚀性,注入消毒液时所使用的液泵易被腐蚀,导致供给-回收装置的使用寿命较短,需要在后期投入大量的维护成本更换或维护该装置。

[0004] 基于以上所述,亟需一种供给回收装置,既能够防止不进行消毒时消毒槽中的消毒液产生的有害气体伤害人体,并且使用寿命长,维护成本低。

### 实用新型内容

[0005] 本实用新型的目的在于提供一种供给回收装置,既能够防止消毒槽中的消毒液产生的有害气体伤害人体,并且维护成本低,使用寿命长。

[0006] 为达此目的,本实用新型采用以下技术方案:

[0007] 一种供给回收装置,包括依次连接的空压机、储液箱和消毒槽,其中:上述消毒槽的底部高于上述储液箱的顶部;上述储液箱包括气管接口、消毒液接口和消毒液流通管,上述气管接口设置在上述储液箱的顶部,上述消毒液流通管的一端设置在储液箱的低液位处,上述消毒液流通管的另一端连通上述消毒液接口;上述空压机的出气端与上述气管接口之间设置有进气管路,上述进气管路上设置有三通阀,上述三通阀的第二接口和第三接口分别与上述气管接口和上述空压机的出气端连通,上述三通阀的第一接口连接有排气管路;上述消毒槽的底部与上述消毒液接口连通形成消毒液流通管路,上述消毒液流通管路上设置有第一开关阀。

[0008] 可选地,上述供给回收装置还包括排液管,上述排液管的进液端与位于上述消毒槽和上述第一开关阀之间的上述消毒液流通管路连通,上述排液管上设置有第二开关阀。

[0009] 可选地,上述第一开关阀和上述第二开关阀均被配置为断电时常闭。

[0010] 可选地,上述三通阀包括二位三通阀,上述二位三通阀被配置为断电时上述第一接口和上述第二接口连通,通电时上述第二接口和上述第三接口连通。

- [0011] 可选地,上述储液箱中设置有液位传感器。
- [0012] 可选地,上述排气管路设置有空气过滤器。
- [0013] 可选地,位于上述空压机的出气端与上述三通阀之间的上述进气管路上设置有气体处理器。
- [0014] 可选地,上述气体处理器包括干燥器和/或油雾分离器。
- [0015] 可选地,上述气体处理器包括调压阀。
- [0016] 可选地,上述储液箱的额定容积大于上述消毒槽的额定容积。
- [0017] 本实用新型所提供的供给回收装置的有益效果在于:该供给回收装置利用储液箱的储液功能,在空压机的驱动下完成消毒液的供给,使得消毒槽中仅在需要消毒时容纳有消毒液,且此时消毒槽处于被密封的状态,避免了不进行消毒时消毒槽中的消毒液向空气中排放有害人体的气体;并且,供给时通过使用压缩空气作为动力将消毒液压入消毒槽中,回收时通过设置排气管路避免有害气体进入空压机,相比于常规的液泵直接接触并供给消毒液,该供给回收装置对于消毒液的腐蚀性具有更高的耐受性,稳定性较高,使用寿命长,减少了后期维护成本。

### 附图说明

- [0018] 图1是本实用新型所提供的供给回收装置的供给示意图;
- [0019] 图2是本实用新型所提供的供给回收装置的回收示意图;
- [0020] 图3是本实用新型所提供的供给回收装置的排放示意图;
- [0021] 图4是本实用新型中所提供的供给回收装置的气体处理器的结构示意图。
- [0022] 图中:
- [0023] 1、空压机;2、储液箱;201、气管接口;202、消毒液接口;203、消毒液流通管;204、液位传感器;3、消毒槽;4、三通阀;401、第一接口;402、第二接口;403、第三接口;5、排气管路;6、空气过滤器;7、第一开关阀;8、排液管;9、第二开关阀;10、油雾分离器;1002、冷凝水储存杯;11、调压阀;1101、调压阀旋钮;1102、压力表;12、进气管路;13、消毒液流通管路。

### 具体实施方式

[0024] 在本实用新型的描述中,需要说明的是,术语“中心”、“上”、“下”、“左”、“右”、“竖直”、“水平”、“内”、“外”等指示的方位或位置关系为基于附图所示的方位或位置关系,仅是为了便于描述本实用新型和简化描述,而不是指示或暗示所指的装置或元件必须具有特定的方位、以特定的方位构造和操作,因此不能理解为对本实用新型的限制。此外,术语“第一”、“第二”仅用于描述目的,而不能理解为指示或暗示相对重要性。其中,术语“第一位置”和“第二位置”为两个不同的位置。

[0025] 在本实用新型的描述中,需要说明的是,除非另有明确的规定和限定,术语“安装”、“相连”、“连接”应做广义理解,例如,可以是固定连接,也可以是可拆卸连接;可以是机械连接,也可以是电连接;可以是直接相连,也可以通过中间媒介间接相连,可以是两个元件内部的连通。对于本领域的普通技术人员而言,可以根据具体情况理解上述术语在本实用新型中的具体含义。

[0026] 下面将结合附图对本实用新型的技术方案进行清楚、完整地描述,显然,所描述的

实施例是本实用新型一部分实施例,而不是全部的实施例。基于本实用新型中的实施例,本领域普通技术人员在没有做出创造性劳动前提下所获得的所有其他实施例,都属于本实用新型保护的范围。

[0027] 下面根据图1至图4介绍本实用新型所提供的一种供给回收装置及供给回收方法。该供给回收装置用于供给和回收消毒液,包括依次连接的空压机1、储液箱2和消毒槽3,较现有技术相比能够更好地防止不消毒时消毒液所产生的有害气体伤害人体。

[0028] 具体地,如图1所示,消毒槽3的底部高于储液箱2的顶部。可选地,消毒槽3中设置有密封盖(图中未示出)或者抽风机(图中未示出)等装置,能够进一步防止使用时有害气体直接从消毒槽3中扩散。

[0029] 储液箱2包括气管接口201、消毒液接口202和消毒液流通管203,气管接口201设置在储液箱2的顶部,消毒液流通管203的一端设置在储液箱2的低液位处,消毒液流通管203的另一端连通消毒液接口202。可选地,如图1所示,在本实施例中,储液箱2的容积大于消毒槽3的可用容积,确保消毒液可用全部回收至储液箱2中。消毒液接口202可以设置在储液箱2的顶部,也可以设置在储液箱2的侧壁上,在本实施例中,消毒液接口202可以设置在储液箱2的顶部,并与气管接口201间隔设置。

[0030] 如图1所示,空压机1的出气端与气管接口201之间设置有进气管路12,进气管路12上设置有三通阀4,三通阀4的第二接口402和第三接口403分别与气管接口201和所述空压机1的出气端连通,三通阀4的第一接口401连接有排气管路5。三通阀4可用来控制进气管路12和排气管路5的通断,通过对三通阀4内不同接口的控制可实现通过进气管路12向储液箱2充入压缩气体,以及实现通过排气管路5排气,并防止有害气体进入空压机1中。可选地,在本实施例中,空压机1的进气端设置有消音器,能够降低吸气时的噪音。

[0031] 消毒槽3的底部与消毒液接口202通过消毒液流通管路13连通,消毒液流通管路13上设置有第一开关阀7,打开第一开关阀7则消毒液可在储液箱2与消毒槽3之间流动。可选地,第一开关阀7为电磁阀。

[0032] 使用时,示例性的,空压机1产生压缩空气,当三通阀4的第二接口402和第三接口403处于连通状态时,压缩空气通过上述进气管路12进入储液箱2并使得储液箱2内部压力增大。储液箱2中的压力增大后,消毒液受压力驱动,进入低液位处的消毒液流通管203的管口,并在压力的推送下沿着上述消毒液流通管路13进入消毒槽3中,达到无泵供给消毒液的效果。而当消毒槽3中容纳的消毒液需要排尽时,控制三通阀4的第一接口401和第二接口402连通,使得排气管路5导通,储液箱2中泄压,消毒槽3中容纳的消毒液在重力的作用下,沿着上述消毒液流通管路13回流至储液箱2中,达到了无泵回收消毒液的效果。

[0033] 该供给回收装置利用储液箱2的储液功能,在空压机1的驱动下完成消毒液的供给,并在重力作用下完成消毒液的回收,使得消毒槽3中仅在需要消毒时容纳有消毒液,且此时消毒槽3处于被密封的状态,避免了消毒槽3中的消毒液向空气中排放有害人体的气体;并且,供给时通过使用压缩空气作为动力将消毒液压入消毒槽3中,回收时通过设置排气管路5避免有害气体进入空压机1,相比于常规的液泵直接接触并供给消毒液,该供给回收装置对于消毒液的腐蚀性具有更高的耐受性,稳定性较高,使用寿命长,减少了后期维护成本。

[0034] 进一步地,该供给回收装置还包括排液管8。如图3所示,排液管8的进液端与上述

消毒液流通管路13连通,连通点位于消毒槽3和第一开关阀7之间,且排液管8上设置有第二开关阀9。可选地,在本实施例中,排液管8的出液端与下水道连通,打开第二开关阀9后可直接将消毒液排入下水道中。当然,在一些其他实施例中,排液管8的出液端还可以与其他设备连接,例如过滤装置,本实用新型中对此不做具体限定。可选地,第二开关阀9为电磁阀。

[0035] 可选地,上述排气管路5中还设置有空气过滤器6。如图2所示,当消毒槽3中容纳的消毒液在重力的作用下,沿着上述消毒液流通管路13回流至储液箱2中时,储液箱2中的有害气体就会从排气管路5中排出,考虑到不宜直接向环境中排放具有腐蚀性或刺激性的有害气体,尤其是当排气管路5设置在室内时,直接排放有害气体存在伤害人体的可能,因此设置空气过滤器6除去有害气体,进一步减少回收消毒液时对人体的伤害。

[0036] 进一步地,位于空压机1的出气端与三通阀4之间的进气管路12上设置有气体处理器。可选地,如图2和图4所示,在本实施例中,气体处理器包括干燥器、油雾分离器10或调压阀11。其中,干燥器或油雾分离器10能够吸收和过滤空压机1在压缩空气时产生或释放的水分或油雾,防止储液箱2中的消毒液被稀释或污染,影响消毒效果;调压阀11则能够控制进气管路125中的压力,通过调节压力,操作人员能够方便的调整消毒液的供给速度。进一步地,如图4所示,油雾分离器10包括冷凝水储存杯1002,方便操作人员处理收集的冷凝水;调压阀11包括调压阀旋钮1101和压力表1102,方便操作人员更直观的检测和调整进气管路125中的压力,从而调整消毒液供给至消毒槽3中的速度。

[0037] 可选地,在上述的任意实施例中,如图3所示,储液箱2中设置有液位传感器204,该液位传感器204能够检测储液箱2中的消毒液的液位高低,方便操作人员根据储液箱2中的消毒液的量来操作该供给回收装置。示例性地,液位传感器204采用不锈钢液位开关,能够耐受消毒液的腐蚀性。

[0038] 进一步的,在一些实施例中,第一开关阀7、第二开关阀9和三通阀4采用不锈钢阀芯或其他耐腐蚀材料制成,所有的连接管路采用PE材料,减少后期的维护成本。

[0039] 可选地,在上述的任意实施例中,第一开关阀7、第二开关阀9选用常闭电磁阀,三通阀4则选用第三接口403为常闭的三通电磁阀,防止空压机1时刻处于耗能的工作状态,并且也避免杂质经排液管8污染储液箱2。示例性的,在本实施例中,三通阀4选用二位三通阀,三通阀4中的第三接口403常闭,第一接口401和第二接口402常开,且二位三通阀价格低廉,采购方便。

[0040] 显然,本实用新型的上述实施例仅仅是为了清楚说明本实用新型所作的举例,而并非是对本实用新型的实施方式的限定。对于所属领域的普通技术人员来说,在上述说明的基础上还可以做出其它不同形式的变化或变动。这里无需也无法对所有的实施方式予以穷举。凡在本实用新型的精神和原则之内所作的任何修改、等同替换和改进等,均应包含在本实用新型权利要求的保护范围之内。

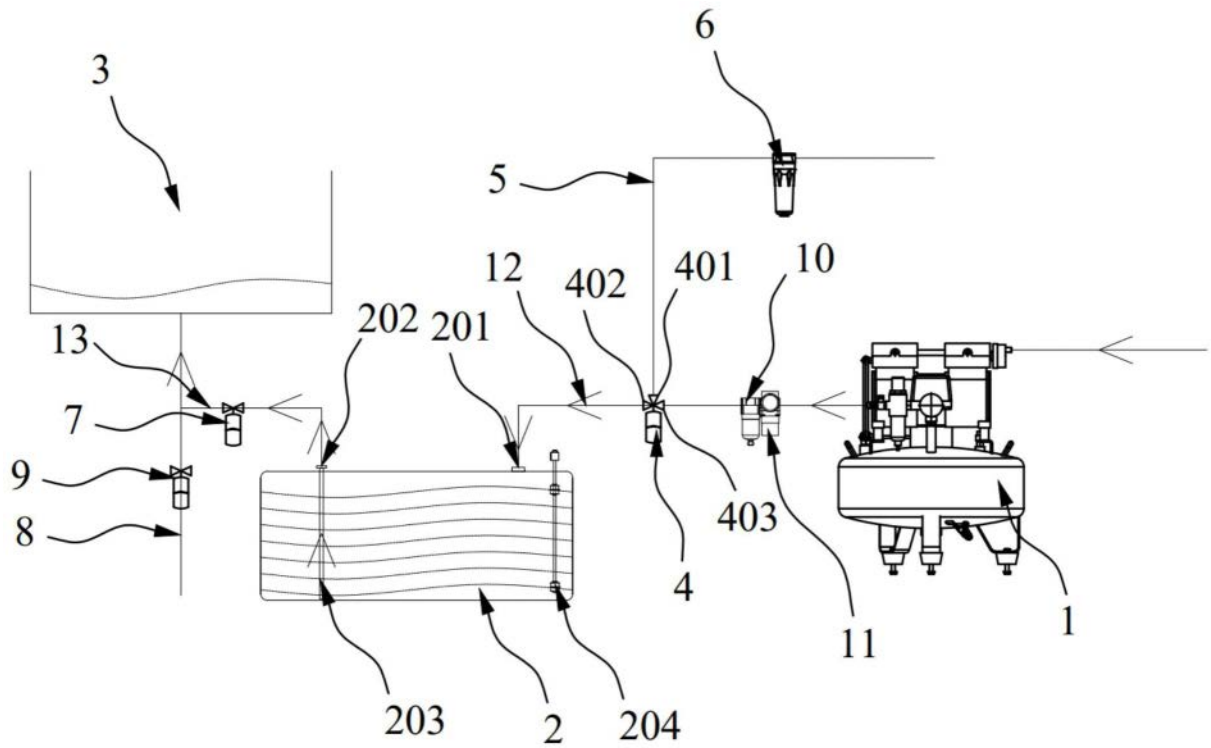


图1

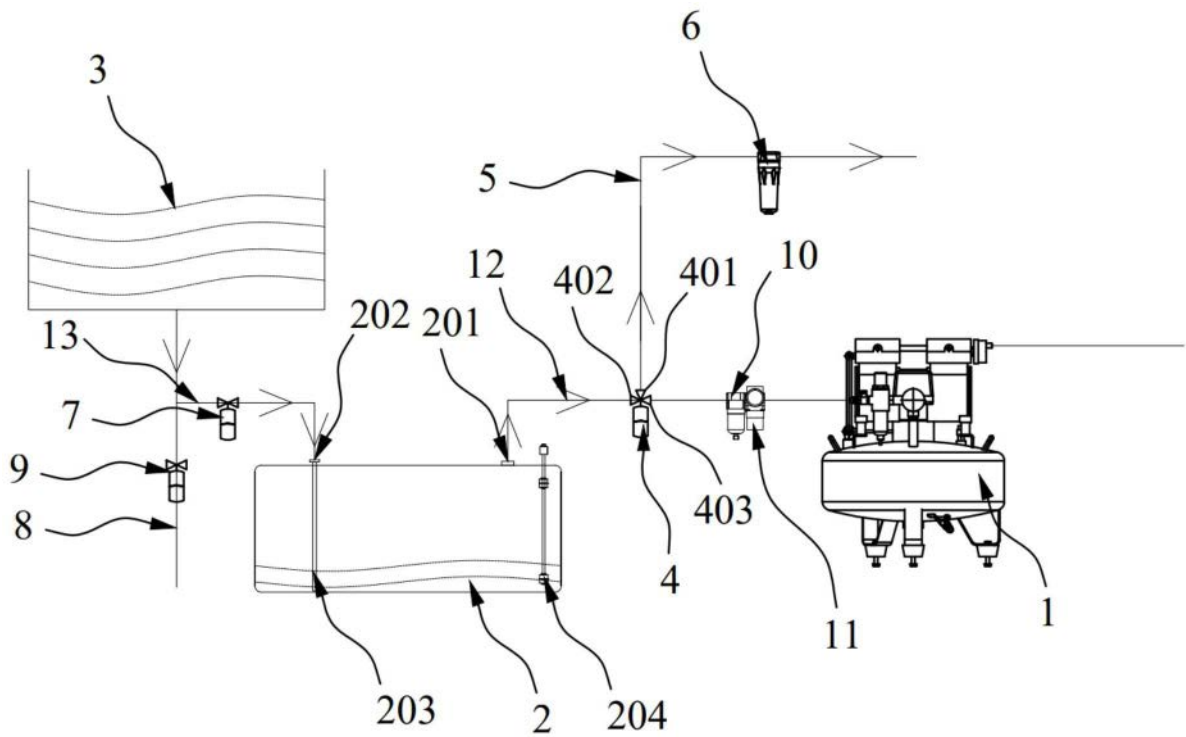


图2

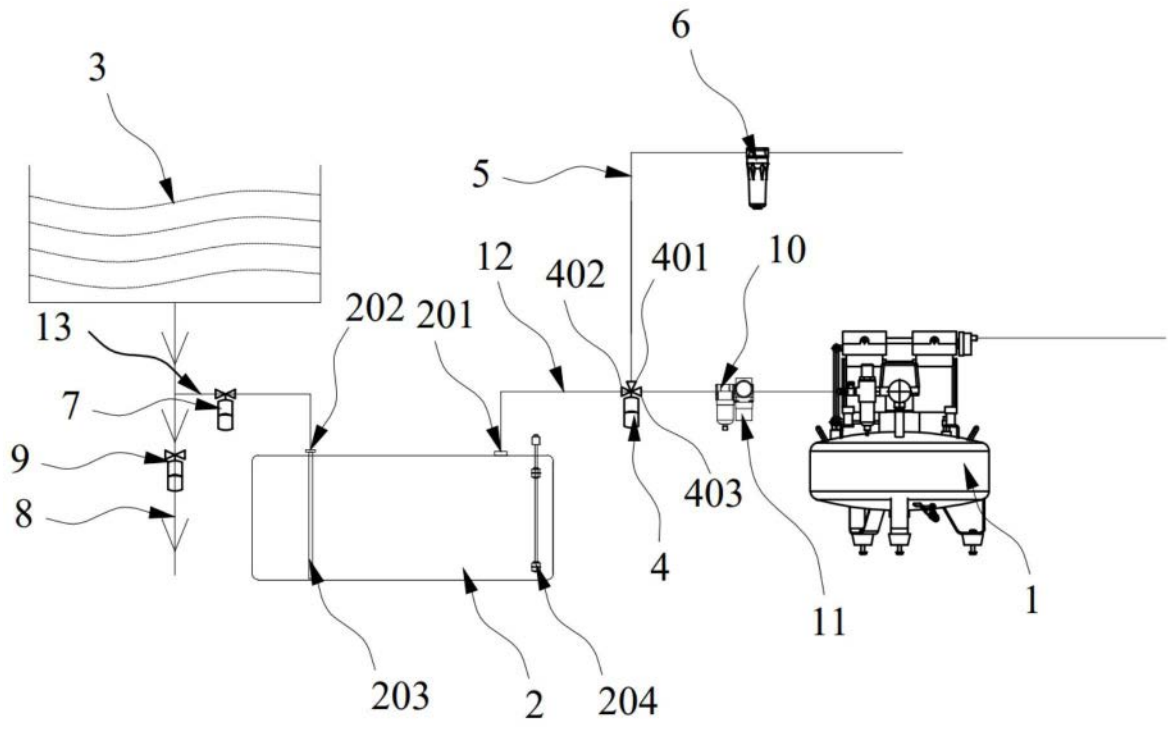


图3

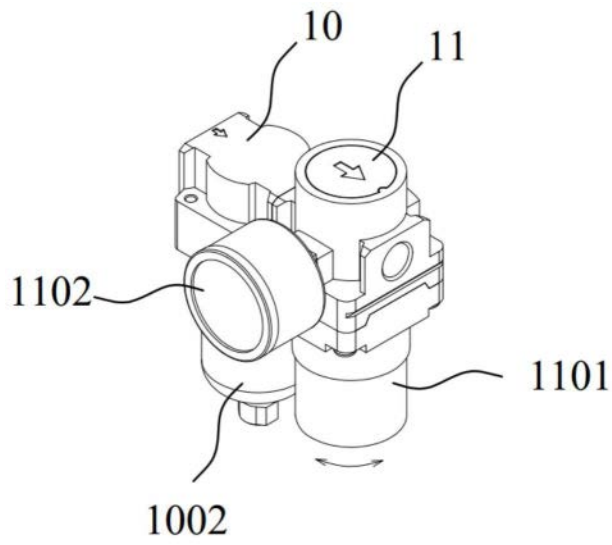


图4