



(12) 实用新型专利

(10) 授权公告号 CN 203195259 U

(45) 授权公告日 2013. 09. 18

(21) 申请号 201220656606. 7

(22) 申请日 2012. 12. 03

(73) 专利权人 王亮伟

地址 518000 广东省深圳市龙岗区布吉中海  
怡翠山庄 42-1-7A

(72) 发明人 王亮伟

(51) Int. Cl.

A47G 19/22 (2006. 01)

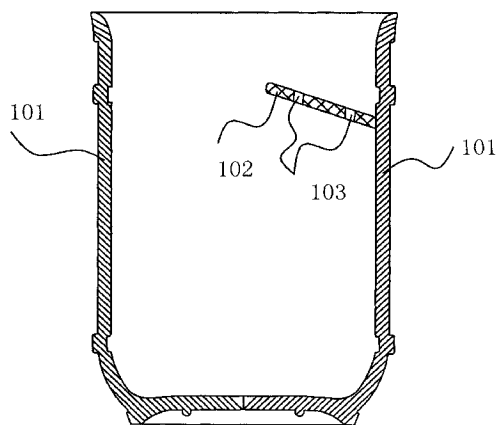
权利要求书1页 说明书2页 附图1页

(54) 实用新型名称

饮茶器具

(57) 摘要

本实用新型公开了一种饮茶器具,包括具有一容置空腔的杯体,沿该杯体的内壁上凸设有一隔板,该隔板带有过滤孔。本实用新型的带有隔板的茶具,在杯体的内壁上凸设有一隔板,该隔板带有过滤孔,这样可以有效的将冲泡物阻挡在隔板下面,而冲泡水会从过滤孔中流出,让使用者可以放心方便的喝或者倒出冲泡水。



1. 一种饮茶器具,其特征在于,包括具有一容置空腔的杯体,沿该杯体的内壁上凸设有一隔板,该隔板带有过滤孔。
2. 如权利要求 1 所述的饮茶器具,其特征在于,所述隔板在所述杯体的底部的垂直投影面积小于杯体的出水口面积。
3. 如权利要求 1 所述的饮茶器具,其特征在于,所述隔板安装在内壁上的一端低于未安装在内壁上的一端。
4. 如权利要求 1-3 任一项所述的饮茶器具,其特征在于,所述杯体设有把手,所述隔板位于把手的侧面。
5. 如权利要求 1-3 任一项所述的饮茶器具,其特征在于,所述杯体的内壁上设有卡槽,所述隔板适配的插接在卡槽上。
6. 如权利要求 1-3 任一项所述的饮茶器具,其特征在于,所述隔板安装在所述杯体的中上部的内壁上。

## 饮茶器具

### 技术领域

[0001] 本实用新型涉及茶具技术领域,特别涉及一种具有隔层的茶具。

### 背景技术

[0002] 茶杯或者茶壶是人们日常生活中喝茶的必需品,但是现有技术提供的杯子在日常生活中喝茶时,,常会把杯子里冲泡的茶叶、陈皮、话梅等冲泡物喝到嘴里,这样使用起来很不方便。

### 实用新型内容

[0003] 本实用新型旨在提供一种在倒水或喝水时能够阻挡冲泡物倒出的具有隔层的茶具。

[0004] 为了实现上述目的,本实用新型提出的一种技术方案为:一种饮茶器具,包括具有一容置空腔的杯体,沿该杯体的内壁上凸设有一隔板,该隔板带有过滤孔。

[0005] 优选地,所述隔板在所述杯体的底部的垂直投影面积小于杯体的出水口面积。

[0006] 优选地,所述隔板安装在内壁上的一端低于未安装在内壁上的一端。

[0007] 优选地,所述杯体设有把手,所述隔板位于把手的侧面。

[0008] 优选地,所述杯体的内壁上设有卡槽,所述隔板适配的插接在卡槽上。

[0009] 优选地,所述隔板安装在所述杯体的中上部的内壁上。

[0010] 本实用新型的有益效果为:区别于现有技术的杯体一般不具有阻挡冲泡物随着倒水的过程一起倒出的能力,本实用新型的带有隔板的茶具,在杯体的内壁上设有凸出有隔板,该隔板带有过滤孔,这样可以有效的将冲泡物阻挡在隔板下面,而冲泡水会从过滤孔中流出,让使用者可以放心方便的喝或者倒出冲泡水。

### 附图说明

[0011] 图1为本实用新型实施例提供的茶杯的俯视图;

[0012] 图2为图1的A-A剖面图。

[0013] 本实用新型目的的实现、功能特点及优点将结合实施例,参照附图做进一步说明。

### 具体实施方式

[0014] 下面结合附图及具体实施例就本实用新型的技术方案做进一步的说明。应当理解,此处所描述的具体实施例仅仅用以解释本实用新型,并不用于限定本实用新型。

[0015] 本实用新型提出一种饮茶器具。

[0016] 参照图1及图2,图1为本实用新型实施例提供的茶杯的俯视图;图2为图1的A-A剖面图。

[0017] 在本实施例中,一种饮茶器具,包括杯体101,沿着杯体101的内壁上设有凸出有隔板102,该隔板带有过滤孔103,这样可以有效的将冲泡物阻挡在隔板102下面,而冲泡水

会从过滤孔 103 中流出,让使用者可以放心方便的喝或者倒出冲泡水。

[0018] 在本实施例中,所述隔板 102 在所述杯体 101 的底部的垂直投影面积小于杯体 101 的出水口面积,这样可以方便向杯体 101 内放入冲泡物,同时,在喝水或倒水的时候,将带有隔板 102 的一侧放在下面,这样一部分冲泡水可以从没有隔板 102 的部分流出,可以加快倒水的速度,当然,如果冲泡物很多漂浮在冲泡水的表面时,可以慢慢的倾斜,尽量不要让冲泡水从没有隔板 102 的地方流出,避免冲泡物流出。

[0019] 在本实施例中,所述隔板 102 安装在内壁上的一端低于未安装在内壁上的一端,这样可以使杯体 101 倾斜的角度更大时,也不会回有冲泡物流出。

[0020] 在本实施例中,所述杯体 101 设有把手 104,所述隔板 102 位于把手的侧面,这样方便使用者喝水,符合人体喝水的习惯,在本实施例中,如图 1 所示,这种适合习惯用右手的使用者,在另一实施例中,把手 104 安装在适合习惯左手的一侧,即图一中把手 104 的对面上。

[0021] 在本实施例中,所述杯体 101 的内壁上设有卡槽(图中未示出),所述隔板 102 适配的插接在卡槽上,这样可以方便对本实用新型的饮茶器具进行清洗,当要清洗的时候,可以将隔板 102 拔下,清洗后再插接到卡槽上。

[0022] 在本实施例中,所述隔板 102 安装在所述杯体的中上部的内壁上,这样可以更好的阻挡冲泡物。

[0023] 在本实施例中的杯体 101,也适用于壶体或其他类似的容器。

[0024] 在本实施例中,所述隔板 102 为相互错位相叠加的具有曲面的复数个片状物构成,如同鱼鳞状的结构,使冲泡物更好的被阻挡在隔板 102 的下方。

[0025] 以上所述仅为本实用新型的优选实施例,并非因此限制本实用新型的专利范围,凡是利用本实用新型说明书及附图内容所作的等效结构变换,或直接或间接运用在其他相关的技术领域,均同理包括在本实用新型的专利保护范围内。

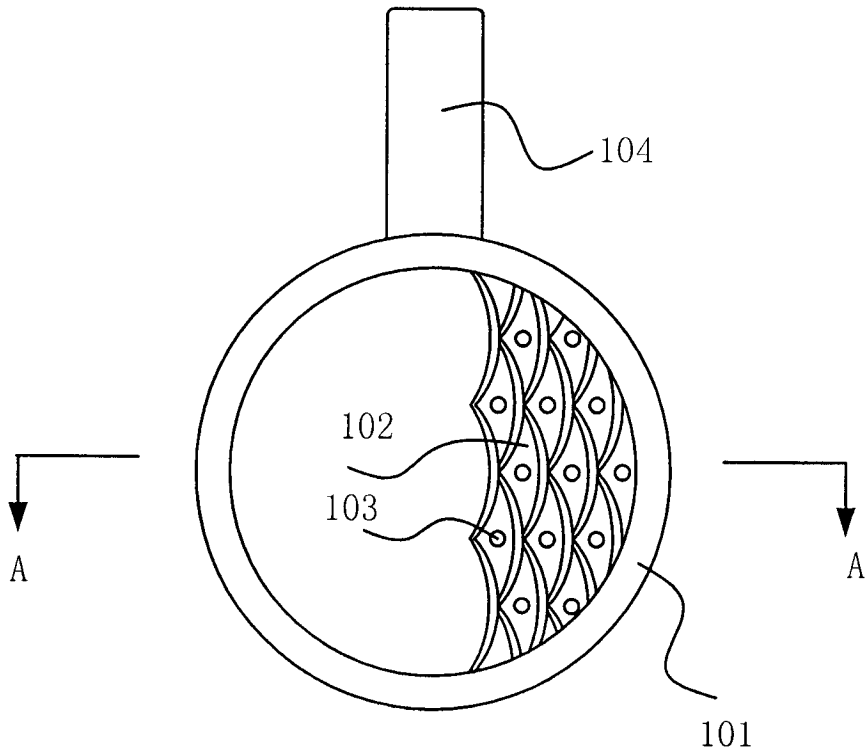


图 1

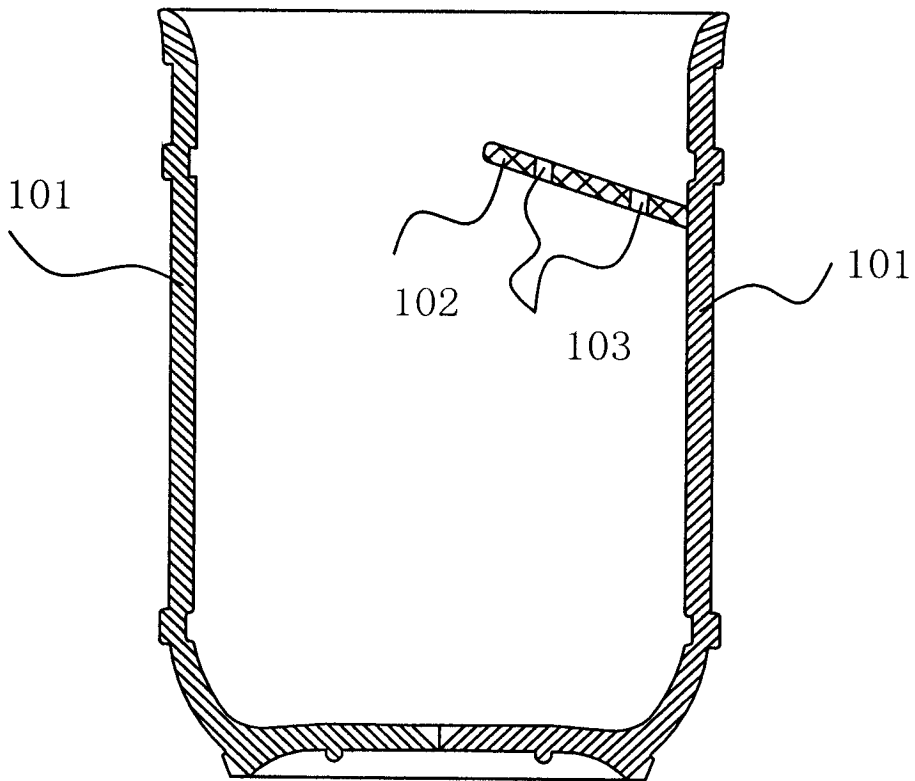


图 2