



**(19) 대한민국특허청(KR)**  
**(12) 공개특허공보(A)**

(11) 공개번호 10-2014-0079512  
 (43) 공개일자 2014년06월26일

(51) 국제특허분류(Int. Cl.)  
 A61F 2/44 (2006.01) A61B 17/70 (2006.01)  
 (21) 출원번호 10-2014-7014261  
 (22) 출원일자(국제) 2012년09월28일  
 심사청구일자 없음  
 (85) 번역문제출일자 2014년05월27일  
 (86) 국제출원번호 PCT/US2012/057764  
 (87) 국제공개번호 WO 2013/062716  
 국제공개일자 2013년05월02일  
 (30) 우선권주장  
 13/284,214 2011년10월28일 미국(US)

(71) 출원인  
**인사이트 이노베이션 엘엘씨**  
 미국 01115-5707 매사추세츠주 스프링필드 메인 스트리트 1500 스위트 2410  
 (72) 발명자  
**키원 존 엠**  
 미국 01095 매사추세츠주 윌브러햄 문손 로드 65  
**브라운 알 킨**  
 미국 38017 테네시주 콜리에빌 버링턴 드라이브 1195  
**파브 허버트 더블유**  
 미국 01028 매사추세츠주 이스트 룽메도우 도나도르 레인 17  
 (74) 대리인  
**이철**

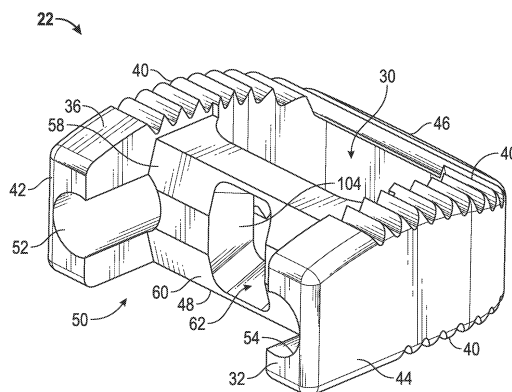
전체 청구항 수 : 총 20 항

(54) 발명의 명칭 **척추 체내 장치**

**(57) 요약**

케이지(114)와 앵커(150)를 갖는 척추 체내 장치(20)가 제공된다. 케이지(114)는 적어도 하나의 표면(147)을 갖는 중앙부(136)를 포함한다. 제 1 아암(138)과 제 2 아암(138)이 중앙부(136)로부터 연장되어 있고, 제 1 아암(138)은 한쌍의 제 1 돌출부(146)를 가지며 제 2 아암(138)은 한쌍의 제 2 돌출부(148)를 갖는다. 한쌍의 제 1 돌출부(146) 및 한쌍의 제 2 돌출부(148)는 개방측(144)의 상호 반대 측들에 배치된다. 앵커(150)는 제 1 위치와 제 2 위치 사이에서 움직일 수 있는 블레이드(154)를 포함한다. 앵커(150)가 제 1 위치에서 제 2 위치로 움직일 때 블레이드(154)는 제 1 표면(147)에 접촉하여 편향되도록 배치되어 있다. 앵커(150)가 제 2 위치에 있을 때 블레이드(154)는 한쌍의 제 1 돌출부(146) 중의 한 돌출부와 중앙부(136) 사이에 적어도 부분적으로 배치된다.

**대표도 - 도1**



## 특허청구의 범위

### 청구항 1

척추 체내 장치(20)로서,

적어도 하나의 표면(147)을 갖는 중앙부(136)를 구비하는 케이지(114);

적어도 하나의 블레이드(154)를 가지며 제 1 위치와 제 2 위치 사이에서 움직일 수 있는 앵커(150); 및

상기 앵커(150)를 케이지(114)에 결합시키기 위한 잠금 수단을 포함하고,

상기 적어도 하나의 블레이드(154)는, 상기 적어도 하나의 표면(147)과 접촉하고 또한 앵커(150)가 상기 제 1 위치에서 제 2 위치로 움직임에 따라 변형되도록 배치되어 있는 척추 체내 장치.

### 청구항 2

제 1 항에 있어서,

상기 케이지(114)는 상기 중앙부(136)로부터 연장되어 있는 제 1 아암(138) 및 제 2 아암(138)을 포함하며, 상기 제 1 아암(138)은 한쌍의 제 1 돌출부(146)를 가지며 상기 제 2 아암은 한쌍의 제 2 돌출부(148)를 가지며, 상기 쌍의 제 1 돌출부(146) 및 제 2 돌출부(148)는 개방측(144)의 상호 반대측들에 배치되며,

상기 앵커(150)는 상기 개방측(144)에 수용될 수 있는 크기로 되어 있고,

상기 잠금 수단은, 앵커(150)가 제 2 위치에 있을 때 상기 적어도 하나의 블레이드(154)를 상기 쌍의 제 1 돌출부(146) 중의 적어도 한 돌출부와 상기 중앙부(136) 사이에 적어도 부분적으로 배치시킴으로써 형성되는 척추 체내 장치(20).

### 청구항 3

제 2 항에 있어서,

상기 적어도 하나의 표면(147)은 제 1 표면(147) 및 반대쪽의 제 2 표면(149)을 포함하고,

상기 적어도 하나의 블레이드(154)는 제 1 블레이드(154) 및 제 2 블레이드(156)를 포함하고, 제 1 블레이드(154)는 상기 제 1 표면(147)과 접촉하도록 배치되며 상기 제 2 블레이드(156)는 상기 제 2 표면(149)과 접촉하도록 배치되고,

상기 앵커(150)가 제 2 위치에 있을 때, 상기 제 1 블레이드(154)는 상기 쌍의 제 1 돌출부(146) 중의 한 돌출부와 상기 중앙부(136) 사이에 적어도 부분적으로 배치되고 또한 상기 제 2 블레이드(156)는 상기 쌍의 제 1 돌출부(146) 중의 다른 돌출부와 상기 중앙부(136) 사이에 적어도 부분적으로 배치되는 척추 체내 장치(20).

### 청구항 4

제 3 항에 있어서,

상기 앵커(150)가 제 2 위치에 있을 때, 상기 제 1 블레이드(154)는 상기 쌍의 제 2 돌출부(148) 중의 한 돌출부와 상기 중앙부(136) 사이에 적어도 부분적으로 배치되며 또한 상기 제 2 블레이드(156)는 상기 쌍의 제 2 돌출부(148) 중의 다른 돌출부와 상기 중앙부(136) 사이에 적어도 부분적으로 배치되는 척추 체내 장치(20).

### 청구항 5

제 3 항에 있어서,

상기 제 1 표면(147)과 제 2 표면(149)은 만곡되어 있는 척추 체내 장치(20).

### 청구항 6

제 2 항에 있어서,

상기 제 1 아암(138)은 일 단부에 배치되는 제 1 개구(140)를 포함하고, 상기 제 2 아암(138)은 일 단부에 배치

되는 제 2 개구(142)를 포함하는 척추 체내 장치(20).

**청구항 7**

제 1 항에 있어서,

상기 케이지(114)는 상기 중앙부(136)에 결합되는 후방 부재(116)를 포함하는 척추 체내 장치(20).

**청구항 8**

제 1 항에 있어서,

상기 적어도 하나의 블레이드(154)는 앵커(150)가 상기 제 1 위치에서 제 2 위치로 움직임에 따라 소성적으로 변형되는 척추 체내 장치(20).

**청구항 9**

척추 체내 장치(20)로서,

제 2 부재(116)에 결합되는 제 1 부재(118)를 갖는 케이지; 및

일 측으로부터 연장되어 있는 적어도 하나의 블레이드(154)를 구비하는 몸체(152)를 갖는 앵커(150)를 포함하고,

상기 제 1 부재(118)는 상호 반대쪽 단부들로부터 연장되어 있는 제 1 아암(138)과 제 2 아암(138)을 구비하는 중앙부(136)를 가지며, 이 중앙부(136)는 제 1 표면(147)과 제 2 표면(149)을 더 가지며, 상기 제 1 아암(138)은 중앙부(136) 반대쪽의 단부에서 적어도 하나의 제 1 돌출부(146)를 가지며 상기 제 2 아암(138)은 중앙부(136) 반대쪽의 단부에서 적어도 하나의 제 2 돌출부(148)를 가지며, 제 1 아암(138)과 제 2 아암(138)은 개방 측(144)을 규정하며,

상기 앵커(150)는 제 1 위치와 제 2 위치 사이에서 움직일 수 있고, 상기 적어도 하나의 블레이드(154)는, 앵커(150)가 제 1 위치에서 제 2 위치로 움직일 때 상기 제 1 표면(147)에 접촉하도록 배치되며, 상기 앵커(150)가 제 2 위치에 있을 때, 상기 적어도 하나의 블레이드(154)는 상기 적어도 하나의 제 1 돌출부(146)와 상기 중앙부(136) 사이에 적어도 부분적으로 배치되는 척추 체내 장치(20).

**청구항 10**

제 9 항에 있어서,

상기 케이지(114)의 일 측에 배치되어 있는 제 1 접촉 표면(122)에 형성되어 있는 복수의 제 1 홈(127) 및 상기 케이지(114)의 반대 측에 배치되어 있는 제 2 접촉 표면(124)에 형성되어 있는 복수의 제 2 홈(127)을 더 포함하는 척추 체내 장치(20).

**청구항 11**

제 9 항에 있어서,

상기 제 1 부재(118) 및 제 2 부재(116)는 압입 끼워맞춤으로 결합되는 척추 체내 장치(20).

**청구항 12**

제 9 항에 있어서,

상기 적어도 하나의 블레이드(154)는 원위 단부(170)를 갖는 제 1 부분 및 상기 몸체(152)에 인접한 단부를 갖는 제 2 부분(174)을 포함하며, 상기 제 1 부분은 상기 원위 단부(170)에서 몸체(152) 쪽으로 가면서 제 1 폭에서 제 2 폭으로 테이퍼져 있고, 상기 제 2 폭은 제 1 폭 보다 크며, 상기 제 2 부분(174)은 제 1 부분에 인접한 제 3 폭을 가지며, 상기 제 2 폭은 그 제 3 폭 보다 큰 척추 체내 장치(20).

**청구항 13**

제 9 항에 있어서,

상기 적어도 하나의 블레이드(154)는 상기 몸체(152)로부터 원위 단부(170) 쪽으로 연장되어 있는 리브부(168)

를 포함하는 척추 체내 장치(20).

**청구항 14**

제 9 항에 있어서,

상기 몸체(152)는 이 몸체(152)의 상호 반대측 단부들에 배치되어 있는 한쌍의 반원형 표면(164)을 포함하고,

상기 제 1 아암(138)은 상기 중앙부(136) 반대쪽의 단부에서 제 1 개구(140)를 포함하며,

상기 제 2 아암(138)은 상기 중앙부(136) 반대쪽의 단부에서 제 2 개구(142)를 포함하며,

상기 앵커(150)가 제 2 위치에 있을 때 상기 한쌍의 반원형 표면(164)은 상기 제 1 개구(140) 및 제 2 개구(142)와 실질적으로 동축이 되도록 배치되어 있는 척추 체내 장치(20).

**청구항 15**

척추 체내 장치(20)로서,

제 1 접촉 표면(122) 및 제 2 접촉 표면(124)을 갖는 케이지(114); 및

앵커(24)를 포함하며,

상기 케이지(114)는,

제 1 부분(138);

상기 제 1 부분(138)과 실질적으로 평행하게 배치되는 제 2 부분(138); 및

상기 제 1 부분(138)과 제 2 부분(138) 사이에 배치되는 제 3 부분(136)을 포함하며,

상기 제 3 부분(136)은 적어도 하나의 표면(147)을 가지며, 제 3 부분(136)은 이를 관통하는 제 1 개구(62)를 가지며, 이 제 1 개구(62)는 상기 제 1 부분(138)에 실질적으로 평행하고,

상기 앵커는 상기 제 1 개구(62)와 제거가능하게 결합되도록 배치되어 있는 적어도 하나의 아암(86)을 가지며, 상기 앵커(24)는, 적어도 하나의 아암(86)이 상기 제 1 개구(62) 쪽으로 움직일 때 상기 적어도 하나의 표면(147)과 접촉하도록 되어 있는 적어도 하나의 블레이드(66)를 더 가지며, 상기 적어도 하나의 아암(86)이 제 1 개구(62)에 결합될 때 상기 적어도 하나의 블레이드(66)는 상기 적어도 하나의 표면(147)과 상호 작용하여 그 적어도 하나의 블레이드(66)가 상기 제 1 접촉 표면(122)을 지나 변형되는 척추 체내 장치(20).

**청구항 16**

제 15 항에 있어서,

상기 앵커(24)는 몸체부(64)를 포함하며, 상기 적어도 하나의 블레이드(66)는 그 몸체부로부터 연장되어 있고, 상기 몸체부(64)는 제 4 개구(70)를 갖는 척추 체내 장치(20).

**청구항 17**

제 16 항에 있어서,

상기 적어도 하나의 블레이드(66)는 이 적어도 하나의 블레이드(66)를 관통하는 제 5 개구(82)를 포함하고, 상기 적어도 하나의 아암(86)은 그 제 5 개구(82) 내에 배치되는 척추 체내 장치(20).

**청구항 18**

제 15 항에 있어서,

상기 제 1 부분(138), 제 2 부분(138) 및 제 3 부분(136)은 개방 영역(144)을 규정하며, 이 개방 영역(144)은 상기 앵커(24)를 수용할 수 있는 크기로 되어 있는 척추 체내 장치(20).

**청구항 19**

제 1 항에 있어서,

상기 앵커(150)는 상기 제 2 위치와 제 1 위치 사이에서 움직이도록 되어 있는 척추 체내 장치(20).

**청구항 20**

제 9 항에 있어서,

상기 앵커(150)는 상기 제 2 위치와 제 1 위치 사이에서 움직이도록 되어 있는 척추 체내 장치(20).

**명세서**

**기술분야**

[0001] 본 출원은 2011년 10월 28일에 출원된 미국 출원 제 13/284214 호의 이익을 주장하며, 이 미국 출원의 전체 내용은 본원에 참조로 관련되어 있다.

[0002] 여기서 개시되는 주제는, 예컨대 요추 또는 경추 수술에 사용되는 것과 같은 척추 체내 장치에 관한 것으로, 특히, 고정 시스템을 갖는 독립형 척추 체내 장치에 관한 것이다.

**배경기술**

[0003] 척추 체내 장치는 오늘날 척추 수술에 있어 일반적인 것이다. 이들 장치는 시판되고 있는 많은 제품을 포함한다. 이식물(implant)은 PEEK, 티타늄 및 다양한 다른 재료로 만들어지며, 전방 접근, 후방 접근 및 측방 접근을 통해 삽입되도록 설계되어 있다. 일반적으로, 체내 장치는 의도되는 척추골 레벨에 걸친 융합을 이루기 위해 추가적인 고정을 필요로 한다. 요추 수술에서, 이 보충적인 고정은 360° 수술에서 후방에서 삽입되는 전방 플레이트 또는 척추경 나사 및 로드를 포함할 수 있다. 연구에 의하면, 체내 장치는 고정법과 결합되지 않으면 불량한 결과를 갖는 것으로 나타났다.

[0004] 한 종류의 척추 체내 장치로서 독립형이라고 하는 것이 있다. 이러한 종류의 이식물은 필요한 것들을 모두 갖추고 있는 것으로, 체내 장치 및 고정 수단으로 이루어진다. 일반적으로 이 고정은, 이식물을 통과해 배치되어 인접 상측 및 하측 척추골에 대해 경사각을 이루어 고정되는 나사를 사용하여 이루어지고 있다. 이 방법은 나사를 위한 극단적인 삽입 각도로 인해 상당한 접근 공간을 필요로 한다.

[0005] 기존의 척추 체내 장치는 그의 의도된 목적에 적합하지만, 개선이 이루어질 수 있다. 특히, 척추 수술 중에 의사에게 필요한 접근 공간을 줄이면서 쉽게 이식될 수 있는 통합된 고정 시스템을 갖는 독립형 척추 체내 장치를 갖는 것이 바람직하다.

**발명의 내용**

[0006] 본 발명의 일 실시형태에 따르면, 척추 체내 장치가 제공된다. 이 장치는 적어도 하나의 표면을 갖는 중앙부를 구비하는 케이스를 포함한다. 적어도 하나의 블레이드를 갖는 앵커가 제공되며, 이 앵커는 제 1 위치와 제 2 위치 사이에서 움직일 수 있다. 상기 적어도 하나의 블레이드는, 상기 적어도 하나의 표면과 접촉하고 또한 앵커가 상기 제 1 위치에서 제 2 위치로 움직임에 따라 변형되도록 배치된다. 상기 척추 체내 장치는 상기 앵커를 케이스에 결합시키기 위한 잠금 수단을 더 포함한다.

[0007] 본 발명의 다른 실시형태에 따르면, 척추 체내 장치가 제공된다. 이 장치는 제 2 부재에 결합되는 제 1 부재를 갖는 케이스를 포함한다. 상기 제 1 부재는 상호 반대쪽 단부들로부터 연장되어 있는 제 1 아암과 제 2 아암을 구비하는 중앙부를 가지며, 이 중앙부는 제 1 표면과 제 2 표면을 더 갖는다. 제 1 아암은 중앙부 반대쪽의 단부에서 적어도 하나의 제 1 돌출부를 가지며 상기 제 2 아암은 중앙부 반대쪽의 단부에서 적어도 하나의 제 2 돌출부를 가지며, 제 1 아암과 제 2 아암은 개방측을 규정한다. 일 측으로부터 연장되어 있는 적어도 하나의 블레이드를 구비하는 몸체를 갖는 앵커가 제공되고, 이 앵커는 제 1 위치와 제 2 위치 사이에서 움직일 수 있다. 상기 적어도 하나의 블레이드는, 앵커가 제 1 위치에서 제 2 위치로 움직일 때 상기 제 1 표면에 접촉하도록 배치되며, 상기 앵커가 제 2 위치에 있을 때, 상기 적어도 하나의 블레이드는 상기 적어도 하나의 제 1 돌출부와 상기 중앙부 사이에 적어도 부분적으로 배치된다.

[0008] 본 발명의 또 다른 실시형태에 따르면, 케이스를 갖는 척추 체내 장치가 제공된다. 상기 케이스는, 제 1 접촉 표면 및 제 2 접촉 표면을 포함한다. 케이스는 제 1 부분 및 이 제 1 부분과 실질적으로 평행하게 배치되는 제

2 부분을 더 포함한다. 제 3 부분이 제 1 부분과 제 2 부분 사이에 배치되며, 그 제 3 부분은 적어도 하나의 표면을 가지며, 제 3 부분은 이를 관통하는 제 1 개구를 가지며, 이 제 1 개구는 상기 제 1 부분에 실질적으로 평행하다. 상기 제 1 개구와 제거가능하게 결합되도록 배치되어 있는 적어도 하나의 아암을 갖는 앵커가 제공된다. 이 앵커는, 적어도 하나의 아암이 상기 제 1 개구 쪽으로 움직일 때 상기 적어도 하나의 표면과 접촉하도록 되어 있는 적어도 하나의 블레이드를 더 가지며, 상기 적어도 하나의 아암이 제 1 개구에 결합될 때 상기 적어도 하나의 블레이드는 상기 적어도 하나의 표면과 상호 작용하여 그 적어도 하나의 블레이드가 상기 제 1 접촉 표면을 지나 변형된다.

[0009] 이들 및 다른 이점과 특징적 사항들은 도면과 함께 하는 이하의 설명으로부터 보다 명확히 알 수 있을 것이다.

[0010] 본 명세서의 말미에 있는 청구 범위에는 본 발명의 주 내용이 구체적으로 제시되어 있고 또한 개별적으로 청구되어 있다. 본 발명의 진술한 그리고 다른 특징적 사항 및 이점들은 첨부 도면과 함께 하는 이하의 상세한 설명으로부터 명확히 알 수 있을 것이다.

**도면의 간단한 설명**

[0011] 도 1 은 본 발명의 일 실시 형태에 따른 척추 체내 장치를 위한 케이스의 사시도이다.

도 2 는 도 1 의 케이스의 평면도이다.

도 3 은 도 1 의 케이스에 사용되는 앵커의 사시도이다.

도 4 는 도 3 의 앵커의 다른 사시도이다.

도 5 는 제 1 위치에 있는 척추 체내 장치의 측단면도이다.

도 6 은 앵커가 제 2 위치 또는 전개 위치에 있는 도 5 의 척추 체내 장치의 사시도이다.

도 7 은 도 6 의 척추 체내 장치의 다른 사시도이다.

도 8 은 도 6 의 척추 체내 장치의 측면도이다.

도 9 는 수술 도구에 결합되어 있는 도 5 의 척추 체내 장치의 사시도이다.

도 10 은 수술 도구 하우징이 제거되어 있는 도 9 의 척추 체내 장치의 사시도이다.

도 11 은 도 9 의 척추 체내 장치의 사시 단면도이다.

도 12 는 본 발명의 다른 실시 형태에 따른 척추 체내 장치를 위한 케이스의 사시도이다.

도 13 은 도 12 의 케이스의 평면도이다.

도 14 는 도 12 의 케이스의 정면도이다.

도 15 는 도 12 의 케이스에 사용되는 앵커의 사시도이다.

도 16 은 도 15 의 앵커의 평면도이다.

도 17 은 도 15 의 앵커의 측면도이다.

도 18 은 도 15 의 앵커가 도 12 의 케이스 안으로 삽입되고 있는 척추 체내 장치의 측단면도이다.

도 19 는 도 15 의 앵커가 완전히 삽입되어 있는 척추 체내 장치의 사시도이다.

도 20 은 도 15 의 앵커가 완전히 삽입되어 있는 척추 체내 장치의 평면도이다.

도 21 은 상측 척추골 및 하측 척추골이 가상선으로 함께 나타나 있는 도 19 의 척추 체내 장치의 측면도이다.

도 22 는 본 발명의 다른 실시 형태에 따른 척추 체내 장치를 위한 케이스의 사시도이다.

도 23 은 도 22 의 케이스의 평면도이다.

**발명을 실시하기 위한 구체적인 내용**

[0012] 이하의 상세한 설명을 통해, 본 발명의 실시 형태를 이점 및 특징적 사항과 함께 도면을 참조하여 예시적으로 설명하도록 한다.

- [0013] 도 1 ~ 8 을 참조하면, 척추 체내 장치(20)의 일 실시 형태가 나타나 있다. 본 장치(20)는 케이지(22) 및 앵커(24)와 같은 고정 장치를 포함한다. 케이지(22)는 예컨대 로드 및 나사 또는 플레이트와 같은 보충적인 고정 요소 또는 포함된 앵커(24)와 함께 단독으로 사용될 수 있으며, 그래서 독립형 설계가 제공된다. 케이지(22)는 예컨대 티타늄 또는 폴리에테르에테르케톤(PEEK)과 같은 폴리머를 포함(이에 한정되지 않음) 다양한 생체 적합성 재료로 구성될 수 있다. 도 21 에 도시되어 있는 바와 같이 부분적인 또는 완전한 디스크 제거 후에, 앵커(24)가 제자리를 잡은 상태에서 척추 체내 장치(20)는 인접 척추골 사이에 위치될 것이다. 아래에서 더 자세히 설명하겠지만, 일단 케이지(22)가 환자 내의 제자리에 있게 되면, 앵커(24)가 전개되어 케이지(22)가 인접 상측 척추골체(26)와 하측 척추골체(28)(도 21) 안으로 결합되어 이식물이 제자리에 고정되게 된다. 따라서, 척추 체내 장치(20)는, 예컨대 척추경 나사 및 로드 또는 전방 플레이트와 같은 보충적인 고정 요소 및 이와 관련된 수술 시간 증가를 피할 수 있다는 이점을 제공한다. 또한, 케이지(22)는 골내 성장을 용이하게 해주는 자가 이식편 또는 대안적인 생체 재료를 위해 사용될 수 있는 선택적인 개구(30)를 포함할 수 있다. 의사는 척추 체내 장치(20)의 삽입을 용이하게 해주는 도구(들)를 이용하여 척추 체내 장치(20)를 위치시키고 또한 앵커(24)의 전개를 위한 수단을 제공할 수 있다.
- [0014] 케이지(22)는 개구(30)를 갖고 있는 것으로 도시되어 있지만, 이는 예를 들기 위한 것이고 청구되는 본 발명은 그에 한정되지 않는 것으로 이해해야 한다. 예컨대, 다른 용도에서는, 케이지(22)는 예컨대 실질적으로 중실인 것이 바람직할 수 있다. 여기서의 실시 형태는 전방 삽입 접근에 대한 척추 수술을 논의하고 있지만, 청구된 본 발명은 예컨대 후방 삽입 및 측방 삽입과 같은(이에 한정되지 않음) 다른 척추 수술에도 사용될 수 있다.
- [0015] 여기서 사용되는 바와 같은 용어 "전방"은 환자의 관점에서 볼 때 앞쪽을 말하는 것이고, 용어 "후방"은 환자의 관점에서 볼 때 뒤쪽을 말하는 것이다. 또한, 여기서 사용되는 바와 같은 용어 "상측"은 환자의 머리에 더 가까운 쪽을 말하고, 용어 "하측"은 환자의 발에 더 가까운 쪽을 말한다.
- [0016] 케이지(22)는 척추골 사이에 타이트하게 끼워지는 크기와 형상으로 된 부재이다. 케이지(22)는 환자의 해부학적 구조에 맞도록 전방측(32)에서 후방측(34)으로 테이퍼져 있을 수 있다. 케이지(22)는 만곡된 정상 접촉 표면(36) 및 실질적으로 평평한 바닥 접촉 표면(38)을 또한 가질 수 있다. 일 실시 형태에서, 정상 접촉 표면(36) 및 바닥 접촉 표면(38)은, 인접한 상측 및 하측 척추골과 결합하여 척추 체내 장치(20)를 제자리에 유지시키는 데 도움을 주는 복수의 선택적 치부(tooth) 또는 홈(40)을 포함한다.
- [0017] 곡률, 테이퍼 또는 상기 접촉 표면(36, 38) 사이의 각도는 환자의 해부학적 구조에 맞게 변할 수 있는 것임을 이해해야 한다. 높이 또는 접촉 표면(36, 38) 사이의 거리 역시 환자의 해부학적 구조에 맞게 변할 수 있다. 또한, 접촉 표면(36, 38)은 일 측에서 실질적으로 평평하게 되어 있고 다른 측에서는 만곡되어 있는 것으로 도시되어 있지만, 예컨대 평행하거나 테이퍼형이거나 오목하거나 또는 볼록한 표면을 포함하여(이에 한정되지 않음) 다른 프로파일도 사용될 수 있다. 추가적으로, 케이지(22)는 미국 특허 5,782,919 호(이의 전체 내용은 참조로 관련되어 있음)에 나타나 있는 것과 같이 실질적으로 원통형일 수 있다.
- [0018] 일 실시 형태에서, 케이지(22)는, 벽(46)에 의해 후방측(34)에 연결되어 있는 제 1 부분(42) 및 제 2 부분(44)을 갖는 일반적으로 U 형인 몸체이다. 중앙부(48)가 제 1 부분(42)과 제 2 부분(44)을 서로 연결하여 개구(30)를 형성하게 된다. 중앙부(48)는 전방측(32)으로부터 벗어나 있어 개방측(50)을 갖는 영역을 형성한다. 아래에서 더 자세히 설명하는 바와 같이, 중앙부(48)는 앵커(24)가 전개위치에 있고 그 앵커를 수용하도록 충분한 거리로 벗어나 있고 또한 개방측(50)은 그 앵커를 수용할 수 있는 크기로 되어 있다.
- [0019] 상기 제 1 부분(42) 및 제 2 부분(44)은 개방측(50)에 인접한 개구(52, 54)를 각각 포함한다. 이들 개구(52, 54)는 케이지(22)가 도구(56)(도 9 ~ 11)와 결합될 수 있게 해주는 나사부를 가질 수 있다. 일 실시 형태에서, 개구(52, 54)는 개방측(50)에 인접한 개방 영역과 교차한다. 이리하여 상기 장치(20)는 예컨대 경추 수술에 사용되기 위해 더 작게 될 수 있음을 이해해야 한다. 요추 수술의 경우 처럼 다른 실시 형태에서, 케이지(22)는 더 클 수 있고 개구(52, 54)는 제 1 부분(42)과 제 2 부분(44)에 의해 완전히 에워싸일 수 있다.
- [0020] 중앙부(48)는 제 1 표면(58) 및 제 2 표면(60)을 포함한다. 아래에서 더 자세히 설명하는 바와 같이, 제 1 경사 표면(59) 및 제 2 경사 표면(60)은 각져 있어, 앵커(24)의 블레이드부가 인접 척추골 안으로 편향되게 된다. 일 실시 형태에서, 상기 표면(58, 60)은 케이지(22)의 중심을 통과하는(예컨대, 바닥 접촉 표면(38)에 평행한) 수평면에 대해 75도로 배치되어 있다. 일 실시 형태에서, 상기 표면(58, 60)은 상기 수평면의 상호 반대 측들에서 실질적으로 서로의 거울상(mirror image)이다. 중앙부(48)는 개구(62)를 더 포함한다. 일 실시 형태에서, 상기 개구(62)는 일반적으로 직사각형 개구인데, 이 개구는 표면(58, 60)에 인접한 그 개구의 영역이 원위

단부보다 크도록 테이퍼져 있다.

- [0021] 앵커(24)의 일 실시 형태가 도 3 및 4에 나타나 있다. 앵커(24)는 일측에서 연장되어 있는 제 1 블레이드(66)와 제 2 블레이드(68)를 갖는 몸체(64)를 포함한다. 일 실시 형태에서, 상기 몸체(64)는 반원통형 전방측을 갖는다. 앵커(24)는 예컨대 스테인레스강 또는 티타늄과 같은 금속으로 만들어질 수 있다. 몸체(64)는 상기 케이지(22)의 개방측(50) 안에 수용될 수 있는 크기로 되어 있다. 몸체(64)는 이 몸체(64)의 폭을 따라 중앙에 위치되어 있는 나사 개구(70)를 포함할 수 있다. 아래에서 더 자세히 설명하는 바와 같이, 상기 나사 개구(70)는 앵커(24)를 환자에 삽입하거나 환자로부터 제거하기 위한 도구에 앵커(24)가 결합될 수 있게 해준다. 일 실시 형태에서, 몸체(64)는 각 단부에 배치되는 한쌍의 반원통형 슬롯(72)을 포함한다. 이 슬롯(72)의 크기 및 위치는, 도구(56)에 있는 하나 이상의 로드(100)(도 10)가 앵커(24)를 지나 케이지(22) 안으로 진입할 수 있게 되어 있다.
- [0022] 상기 각각의 블레이드(66, 68)는 일반적으로 블레이드의 길이를 따라 만곡되어 있고, 또한 블레이드(66, 68)의 원위 단부(74)가 몸체(64)에 인접한 단부 보다 좁게 되도록 테이퍼져 있다. 블레이드(66, 68)는 또한 일반적으로 일정한 두께를 가질 수 있다. 어떤 실시 형태에서는, 블레이드(66, 68)의 곡률은 일정하지 않을 수 있고 그 곡률은 블레이드(66, 68)의 길이를 따라 변할 수 있다. 블레이드(66, 68)의 곡률은, 원위 단부(74)가 중심선(76)으로부터 멀어지게 만곡되도록 되어 있다. 원위 단부(74)는 블레이드(66, 68)를 척추골 안으로 삽입하는 것을 용이하게 해주는 가장자리(78)를 포함할 수 있다. 아래에서 더 자세히 설명하는 바와 같이, 가장자리(78)에 인접한 표면(80)은 상기 표면(58, 60)과 접촉하여 블레이드(66, 68)가 케이지(22)를 지나 그로부터 멀어지게 슬라이딩할 수 있게 해준다. 일 실시 형태에서, 블레이드는 몸체(64)와 가장자리(78) 사이에서 각각의 측면을 따라 배치되어 있는 반원통형 표면(98)을 포함할 수 있다. 이 반원통형 표면(98)은 슬롯(72)과 동축으로 배치되어, 앵커(24)가 도구(56)에 결합될 때 로드(100)를 위한 여유를 제공한다.
- [0023] 각각의 블레이드(66, 68)는 몸체(64)에 인접한 블레이드(66, 68)의 두께를 관통하는 개구(82)를 포함한다. 이 개구(82) 내부에는 적어도 하나의 아암(84)이 배치되어 있다. 일 실시 형태에서, 앵커(24)는 개구(82) 내부에서 몸체(64)로부터 연장되어 있는 2개의 아암(84, 86)을 갖는다. 각각의 아암(84, 86)은 일반적으로 좁은 몸체부(88)를 가지며, 이 몸체부는 몸체(64)로부터 먼쪽의 단부에서 머리부(90)를 갖는다. 이 머리부(90)는 블레이드(66, 68)의 표면을 가로질러 있는 각진 표면(92)을 포함한다. 각진 표면(92)에 인접해서 이 각진 표면(92)과 몸체부(88) 사이에는 랫칭 표면(94)이 있다. 여기서 더 자세히 설명하는 바와 같이, 아암(84, 86)은 앵커(24)를 케이지(22)에 결합시키기 위한 잠금 수단을 형성한다. 앵커(24)와 케이지(22)를 결합시키기 위해, 앵커(24)가 전개 위치 또는 제 2 위치로 움직이면, 표면(92)은 개구(62)의 측벽과 접촉하고 랫칭 표면(94)은 케이지 표면(96)과 접촉하게 된다(도 6).
- [0024] 앵커(24)와 케이지(22)는 위치로 삽입되면 함께 상호 잠금되어, 장치(20) 및 그의 구성품을 인접 척추골에 고정시키기 위한 수단을 제공한다. 앵커(24)는 도 5 ~ 8에 나타나 있는 바와 같이 케이지(22)에 대해 슬라이딩가능하게 움직일 수 있다. 일반적으로, 앵커(24) 및 케이지(22)는 개구(62)와 정렬되는 아암(84, 86)과 공선적인(co-linear) 방식으로 배치된다. 앵커(24)는 각 블레이드(66, 68)의 가장자리(78)와 표면(80)이 경사 표면(58, 60)에 인접하여 위치되는 제 1 위치(도 5)에서 출발한다. 앵커(24)가 제 1 위치로부터 움직임에 따라, 블레이드(66, 68)의 표면(80)과 바닥 표면(102)은 각각 표면(58, 60)을 따라 슬라이딩하여 전개 또는 제 2 위치로 가게 된다(도 6 ~ 8). 이 제 2 위치에서, 블레이드(66, 68)는 접촉 표면(36, 38)을 지나 있다.
- [0025] 탄성 범위와 소성 범위를 갖는 규정된 응력-변형률 곡선을 갖는 예컨대 티타늄과 같은 재료로 앵커(24)가 만들어지면, 블레이드(66, 68)의 이 편향 운동에 의해 블레이드(66, 68)가 소성적으로 변형될 수 있음을 이해할 것이다. 여기서 사용되는 바와 같은 탄성 변형은 재료의 응력이 그 재료의 탄성 한도를 넘지 않는 것을 의미하고, 그래서 물품은 반복적으로 변형될 수 있고 원래의 형상으로 되돌아 갈 것이다. 그러나 일단 탄성 한도를 넘으면, 재료는 소성적으로 변형되어 원래의 형상으로 되돌아 가지 않는다. 일 실시 형태에서, 블레이드(66, 68)는 앵커(24)가 제 1 위치에서 제 2 위치로 움직임에 따라 소성적으로 변형되도록 되어 있다. 블레이드(66, 68)가 소성적으로 변형됨으로써, 앵커(24)를 인접 척추골에 고정시키기 위한 예컨대 톱니형 치부와 같은 잠금 장치가 필요 없다는 이점이 얻어진다.
- [0026] 블레이드(66, 68)의 편향에 추가하여, 앵커(24)가 제 1 위치에서 제 2 위치로 움직일 때, 머리부(90)는 표면(58, 60)에 접촉하지 않기 때문에 상대적으로 변형되지 않은 상태로 유지된다. 오히려, 머리부(90)는 개구(62)에 들어가게 된다. 앵커가 제 2 위치 쪽으로 계속 움직이면 각진 표면(92)은 개구(62)의 측벽(104)과 접촉하게 된다. 계속 움직임에 따라, 랫칭 표면(94)이 케이지 표면(96)을 지날 때까지 아암(84, 86)이 실질적으로 평



면내에서 편향된다. 이때, 아암(84, 86)의 탄성에 의해 그 아암은 반대로 편향되어 랫칭 표면(94)이 케이스 표면(96)에 걸리게 된다(도 7). 표면(94, 96)이 서로 걸리면, 앵커(24)는 케이스(22)에 고정되고 그 앵커는 정상적인 작동 조건 하에서는 제 1 위치로 움직이지 않을 것임을 이해할 것이다.

[0027] 블레이드(66, 68)는 이 블레이드의 전체 길이에 따라 곡률을 갖고 있는 것으로 나타나 있지만, 이는 예시적인 목적이고 청구된 본 발명은 그에 한정되지 않음을 이해해야 한다. 다른 실시 실행태에서, 블레이드(66, 68)는 곧게 되어 있으며(예컨대, 중심선(76)에 평행함) 만곡된 원위 단부를 갖는다. 이 실시 실행태에서, 중앙부(48)는 한쌍의 표면(58, 60)이 아닌, 블레이드와 접촉하는 단일 표면을 가질 수 있다.

[0028] 잠금 수단은 아암(84, 86)에 대하여 설명되었지만, 앵커를 케이스에 결합하기 위한 다른 수단도 사용할 수 있음을 또한 이해해야 한다. 일 실시 실행태에서, 나사 체결구가 구멍(70) 안으로 삽입되어 중앙부(48)에 있는 나사 구멍(62)과 결합할 수 있다.

[0029] 이제 도 9 ~ 11 을 참조하면, 척추 체내 장치(20)에 사용되는 수술 도구(56)의 일 실시 실행태가 나타나 있다. 이 도구(56)는 하우징(104)을 포함하며, 이 하우징은 앵커(24)를 수용할 수 있는 크기로 되어 있는 개구(110)를 갖는다. 상기 하우징(104)은, 반대쪽 단부에 있으며 로드(100)를 수용할 수 있는 크기로 되어 있는 개구를 포함한다. 로드(100)는 장치(20)의 슬롯(72)과 개구(52)로 형성된 개구 내에 끼워질 수 있는 크기로 되어 있다. 로드(100)는 이 로드(100)가 개구(52)와 슬롯(72) 내에서 케이스(22)와 결합될 수 있게 해주는 나사 단부를 가질 수 있다. 하우징(104)은 또한 푸시 로드(106)를 위한 개구를 포함한다. 이 푸시 로드(106)는 앵커(24)의 나사 개구(70)와 결합할 수 있는 크기로 된 나사 단부를 가질 수 있다. 하우징(104)은 또한 케이스(22)의 전방 측(32)을 수용하는 노치 영역(108)을 또한 가질 수 있다. 로드(100)와 푸시 로드(106)는 하우징(104)에 대해 슬라이딩하도록 결합된다.

[0030] 제 1 위치에서, 앵커(24)는 적어도 부분적으로 개구(110) 내에 있게 된다. 일단 의사가 환자가 장치(20)를 수용하도록 적절히 준비했으면, 도구(56)를 사용하여 케이스(22)를 척추골 사이의 요망되는 위치에 위치시킬 수 있다. 일단 케이스(22)가 위치되면, 푸시 로드(106)를 조작하여 앵커(24)를 개구(110)로부터 선형으로 슬라이딩시켜 제 2 위치로 전개시킨다. 일 실시 실행태에서, 푸시 로드(106)는, 앵커(24)가 제 2 위치에 있을 때 하우징(104)에 대한 포지티브 스탱으로서 작용할 수 있는 단차부(112)를 가질 수 있다. 앵커(24)가 움직임에 따라, 블레이드(66, 68)는 편향되고 랫칭 표면(94)에 의해 앵커(24)가 케이스(22)와 결합되고 또한 장치(20)가 인접 척추골(26, 28)에 결합된다(도 21).

[0031] 앵커(24)가 케이스(22)에 고정된 상태에서, 의사는 나사 개구(70)로부터 푸시 로드(106)를 분리시킬 수 있다. 그 후, 로드(100)를 케이스(22)로부터 분리시켜, 장치(20)가 제자리에 있는 상태에서 도구(56)를 환자로부터 제거할 수 있다. 어떤 경우에는, 의사가 장치를 제거하거나 다시 위치시키고자 할 수 있다. 이 경우, 의사는 도구(100)를 케이스(22)에 결합하고 또한 푸시 로드(106)를 앵커(24)에 결합하여 도구(56)를 장치(20)에 재부착할 수 있다. 도구(56)와 장치(20)가 결합된 상태에서, 의사는 아암(84, 86)을 편향시켜 케이스 표면(96)으로부터 랫칭 표면(94)을 분리시키는데 충분한 힘으로 푸시 로드(106)를 환자의 척추로부터 멀어지게 조작할(예컨대, 끌어 당길) 수 있다. 따라서, 환자 내의 장치(20)로부터 재료를 절단하거나 기계 가공할 필요 없이 장치(20)의 삽입은 가역적이다.

[0032] 이 실시 실행태는 단일 수술 도구(56)를 설명했지만, 다른 실시 실행태에서는 복수의 수술 도구가 삽입, 전개, 후퇴 및/또는 제거를 위해 사용될 수 있음을 이해해야 한다. 또한, 로드(100) 및 푸시 로드(106)는, 회전가능한 노브(knob), 전기 모터, 스프링이 달려 있는 기구 등을 포함한(이에 한정되지 않음) 어떤 적절한 기구로도 조작될 수 있다.

[0033] 이제 도 12 ~ 20 을 참조하면, 2-부분 케이스(114)를 갖는 척추 체내 장치(20)의 다른 실시 실행태가 나타나 있다. 케이스(114)는 후방 부재(116)와 전방 부재(118)를 포함한다. 후방 부재(116)는 예컨대 티타늄 또는 폴리에테르에테르케톤(PEEK)과 같은 폴리머를 포함한(이에 한정되지 않음) 다양한 생체 적합성 재료로 구성될 수 있다. 후방 부재(116)는 일반적으로 전방 부재(118)와의 계면으로부터 후방측(120)으로 테이퍼져 있을 수 있다. 후방 부재(116)는 만곡된 정상 접촉 표면(122) 및 실질적으로 평평한 바닥 접촉 표면(124)을 또한 가질 수 있다. 상기 표면(122, 124)은, 인접한 상측 및 하측 척추골과 결합하여 척추 체내 장치(20)를 제자리에 유지시키는 데 도움을 주는 복수의 선택적인 치부 또는 홈(127)을 포함할 수 있다.

[0034] 곡률, 테이퍼 또는 상기 접촉 표면(122, 124) 사이의 각도는 환자의 해부학적 구조에 맞게 변할 수 있는 것임을 이해해야 한다. 높이 또는 접촉 표면(122, 124) 사이의 거리 역시 환자의 해부학적 구조에 맞게 변할 수 있다.

또한, 접촉 표면(122, 124)은 일 측에서 실질적으로 평평하게 되어 있고 다른 측에서는 만곡되어 있는 것으로 도시되어 있지만, 예컨대 평행하거나 테이퍼형이거나 오목하거나 또는 볼록한 표면을 포함한(이에 한정되지 않음) 다른 프로파일도 사용될 수 있다. 추가적으로, 후방 부재는 실질적으로 반원통형일 수 있다.

[0035] 후방 부재(116)는 일반적으로 U 형인 몸체를 형성하며, 이 몸체는 후방측(120)을 따르는 가장자리부(126) 및 전방 부재(118)와 결합하도록 연장되어 있는 한쌍의 아암(128)을 갖는다. 후방 부재(116) 및 전방 부재(118)는 함께 협력하여 개구(130)를 형성하게 된다. 일 실시 형태에서, 후방 부재(116)는 개구(130)가 없는 중실 부재이다. 예시적인 실시 형태에서, 후방 부재(116)는 전방 부재(118)에 있는 돌출부(134)를 수용할 수 있는 크기로 되어 있는 슬롯(132)을 포함한다. 전방 부재(118)는 압입 끼워맞춤, 접착제 또는 기계적 체결구와 같은 적절한 수단으로 후방 부재(116)에 결합될 수 있다. 전술한 바와 같이, 개구(130)는 척추골의 융합을 잘 되게 해주는 자가 이식편 또는 다른 생체 적합성 재료로 채워질 수 있다.

[0036] 전방 부재(118)는 일반적으로 H 형인 몸체를 가질 수 있고, 이 몸체는 중앙부(136) 및 한쌍의 전방 아암(138)을 갖는다. 예시적인 실시 형태에서, 전방 부재(118)는 티타늄(이에 한정되지 않음)과 같은 생체 적합성 재료로 만들어진다. 전술한 바와 같이, 일 실시 형태에서, 전방 부재(118)는, 아암(128)에 있는 슬롯(132)과 결합하여 후방 부재(116)와 전방 부재(118)를 결합시키는 한쌍의 후방 돌출부(134)를 가질 수 있다. 전방 부재(118)와 후방 부재(116)는, 예컨대 압입 끼워맞춤, 결합, 기계적 체결 및 인서트 몰딩을 포함한(이에 한정되지 않음) 다양한 수단을 사용하여 서로 결합될 수 있다.

[0037] 각각의 전방 아암(138)은 개방측(144)에 인접한 개구(140, 142)를 포함한다. 이 개구(140, 142)는 케이스(114)가 도구(156)에 결합될 수 있게 해주는 나사부를 포함할 수 있다. 전방 부재(118)는 아암(138)의 단부에서 개구(140, 142)에 인접하여 있는 돌출부(146, 148) 쌍들을 가지며, 이들 돌출부는 중앙부(136)에 평행하게 연장되어 있다. 아래에서 더 자세히 설명하는 바와 같이, 돌출부(146, 148)는 앵커의 전개 후에 그 앵커를 제 자리에 고정시키는데 도움을 준다.

[0038] 중앙부(136)는 평평한 표면(151)에 의해 서로 분리되어 있는 제 1 표면(147)과 제 2 표면(149)을 포함한다. 아래에서 더 자세히 설명하는 바와 같이, 표면(147, 149)은, 앵커의 블레이드가 표면(147, 149)과 접촉할 때 그 블레이드가 인접 척추골 안으로 편향되도록 만곡되어 있다. 일 실시 형태에서, 표면(147, 149)은 수평면의 상호 반대 측들에서 서로의 거울상이다. 다른 실시 형태에서, 표면(147, 149)은 각을 이루어 배치되는 평평한 표면이다.

[0039] 일 실시 형태에서, 후방 부재(116)는 개구(130)의 4개 측을 형성하며, 전방 부재(118)는 개구(130)에 인접하는 후방 부재(116)의 측에 결합된다. 다른 실시 형태에서, 개구(130)는, 후방 부재(116), 전방 부재(118) 또는 이들의 조합으로 형성되는 연속적인 곡면을 갖는 원형, 난형, 타원형 또는 다른 형상으로 되어 있다.

[0040] 일 예시적인 앵커(150)가 도 15 ~ 17 에 나타나 있다. 이 앵커(150)는 몸체(152)를 포함한다. 제 1 블레이드(154)와 제 2 블레이드(156)가 몸체(152)의 상호 반대 측들로부터 연장되어 있다. 앵커(150)는 예컨대 스테인레스강 또는 티타늄과 같은 금속으로 만들어질 수 있다. 몸체(152)는 이 몸체(152)의 폭을 따라 중앙에 위치되는 나사 개구(158)를 포함할 수 있다. 이 나사 개구는 예컨대 푸시 로드(106)와 같은 도구와 분리가능하게 결합하도록 구성될 수 있다. 몸체(152)는 단부(160, 162)로 개방측(144) 내부에 끼워맞춤될 수 있는 크기로 되어 있고, 또한 돌출부(146, 148) 사이에 끼워맞춤될 수 있는 크기의 높이를 갖는다. 단부(160, 162)는, 도구(56)의 로드(100)가 앵커(150)를 지나 케이스(114)와 결합할 수 있게 해주는 크기로 된 반원형 표면(164)을 포함한다.

[0041] 일 실시 형태에서, 몸체(152)는, 블레이드(154, 156) 사이에서 개구(158)의 반대쪽에 배치되는 표면(153)을 포함할 수 있다. 이 표면(153)은 평평한 표면(151)과 접촉하여, 케이스(114) 안으로의 앵커(150)의 추가 삽입을 방지하는 스탑면을 제공하기 위해 배치된다.

[0042] 예시적인 실시 형태에서, 블레이드(154, 156)는 서로의 거울상이다. 각각의 블레이드(154, 156)는 일반적으로 평평한 표면(166) 및 리브부(168)를 포함한다. 평평한 표면(166)의 프로파일(도 16)은, 블레이드(154, 156)에서 몸체(152) 쪽으로 가장자리(172)에 이를 때까지 원위 단부(170)가 넓어지도록 되어 있다. 가장자리(172)에서 블레이드(154, 156)는 안쪽으로 단차져 있어 폭이 감소 되어 있고 그리고 나서 몸체(152)에 이를 때까지 표면(174)을 따라 외측으로 테이퍼져 있다. 아래에서 더 자세히 설명하는 바와 같이, 가장자리(172)에 형성되어 있는 단차부는, 블레이드(154, 156)의 폭을 블레이드(154)를 위한 돌출부(146)들 사이의 거리 및 블레이드(156)를 위한 돌출부(148)들 사이의 거리 보다 작게 감소시킨다. 다시 말해, 블레이드(154, 156)에 있어서 표면

(174)에 인접한 부분은, 몸체(152)가 실질적으로 개방측(144) 내에 위치될 때(도 20 참조)까지는 각각의 돌출부(146, 148) 사이를 지나지 않을 것이다. 이리하여, 완전한 삽입 전에 의사가 블레이드(154, 156)를 쉽게 후퇴시킬 수 있는 이점이 얻어진다. 표면(174)의 테이퍼 각도를 변화시키면, 블레이드(154, 156)를 위한 고정점(즉, 블레이드가 도구 없이는 케이스로부터 후퇴하지 않을 지점)이 변경될 수 있다. 또한, 가장자리(172)에 형성되어 있는 표면은 척추골 안에 삽입되어 있을 때 후퇴에 대한 저항성을 준다.

- [0043] 어떤 실시 형태에서 블레이드(154, 156)는 치부 또는 가장자리(172)가 없이르게 되어 있음을 이해해야 한다. 또 다른 실시 형태에서, 블레이드(154, 156)는 원위 단부(170)에서 몸체(152)까지 길이를 따라 테이퍼져 있다. 또 다른 실시 형태에서, 블레이드는 톱니형 가장자리를 포함할 수 있다.
- [0044] 상기 리브(168)는, 앵커(150)가 전개 위치에 있을 때 그 리브(168)가 돌출부(146, 148) 사이에 배치되도록 돌출부(146, 148) 사이에 끼워질 수 있는 크기로 되어 있다. 리브(168)의 두께 및 폭은 요망되는 크기의 강성과 저항성을 얻기 위해 변경될 수 있다. 리브(168)의 반대쪽에서 블레이드(154, 156)는 원위 단부(170)에 인접하여 테이퍼져 있는 일반적으로 평평한 표면을 갖는다. 테이퍼형 표면(175)은, 블레이드를 처음으로 편향시키고 인접한 척추골에 침투하는데 도움을 주는 이점을 준다.
- [0045] 여기서의 실시 형태는 블레이드(154, 156)의 길이를 따라 연장되어 있는 리브(168)를 갖는 앵커(150)를 설명하고 있지만, 다른 실시 형태에서는 블레이드(154, 156)는 리브를 갖지 않고 평평하거나 만곡된 표면을 가짐을 이해해야 한다. 또 다른 실시 형태에서, 별개의 리브 대신에, 블레이드(154, 156)의 두께는 블레이드의 가장자리로부터 중심부로 가면서 증가할 수 있다.
- [0046] 앵커(150)는 케이스(114)의 개방 단부(144)를 통해 삽입되도록 구성되어 있다(도 18). 블레이드(154, 156)는 표면(147, 149)과 접촉할 때까지 돌출부(146, 148)를 지나게 된다. 블레이드(154, 156) 사이의 거리는, 각 블레이드(154, 156)의 원위 단부(170)가 표면(147, 149)과 접촉할 수 있고 평평한 표면(151)과는 접촉하지 않기에 충분하게 되어 있다. 일단 블레이드(154, 156)가 표면(147, 148)과 접촉할 때, 앵커(150)가 더 움직이면 블레이드(154, 156)가 편향되어 중앙부(136)를 지나 슬라이딩하여 인접 척추골 안으로 들어가게 된다.
- [0047] 예시적인 실시 형태에서, 앵커(150)는 탄성 범위와 소성 범위를 갖는 정해진 응력-변형률 곡선을 갖는 예컨대 티타늄과 같은 재료로 만들어진다. 전술한 바와 같이, 일단 탄성 한도를 넘으면, 재료는 소성적으로 변형되고 원래의 형상으로 복귀하지 않게 된다. 앵커(150)가 중앙부(136) 쪽으로 움직임에 따라 블레이드(154, 156)는 변형되거나 휘어지거나 또는 편향된다. 예시적인 실시 형태에서는, 몸체(152)가 개방측(144)에 접근하여 들어감에 따라 그 편향은 블레이드(154, 156)의 소성 변형을 계속 일으키게 된다. 블레이드(154, 156)의 소성 변형으로 인해, 앵커(150)를 유지시킬 수 있고 또한 역방향으로의 움직임을 방지할 수 있는 이점이 얻어진다.
- [0048] 전술한 바와 같이, 앵커(150)와 케이스(114)는 제위치로 삽입되면 돌출부(146, 148) 및 몸체(152)에 인접한 표면(166)에 의해 함께 상호 잠금되도록 되어 있다. 몸체(152)에 인접한 상기 표면(166)의 영역이 돌출부(146, 148) 사이의 공간 보다 넓기 때문에, 표면(166)은 돌출부(146, 148) 사이의 공간과 중앙부(136) 안으로 편향될 것이다. 결과적으로, 일단 앵커(150)가 삽입되고 표면(166)이 돌출부(146, 148)의 가장자리를 지나면, 앵커(150)는 케이스(114)와 상호 잠금된다. 이 위치에서, 앵커(150)는, 블레이드의 소성 변형의 저항을 극복할 수 있는 도구의 도움 없이는 역방향으로 옆으로 병진 이동하거나 움직이지 못하게 된다. 앵커(150)와 케이스(114)가 상호 잠금 구성을 형성하는 지점은, 표면(174)이 돌출부(146, 148) 사이의 공간 보다 넓은 지점을 이동시키기 위해 블레이드(154, 156)의 형상을 조정하여 변경될 수 있음을 이해해야 한다.
- [0049] 도 12 ~ 20 에 도시되어 있는 척추 체내 장치(20)는 도 9 ~ 11 에 나타나 있는 수술 도구(56)와 같은 도구를 사용하여 삽입될 수 있음을 이해해야 한다. 로드(100)는 개구(140, 142) 및 표면(164) 내에 끼워질 수 있는 크기로 되어 있다. 푸시 로드(106)는 개구(158)와 결합한다. 케이스(114)와 앵커(150)는, 앵커(150)가 하우징(104) 내에 적어도 부분적으로 배치되고 케이스(114)는 삽입 중에 하우징(104)의 단부와 결합하도록, 하우징(104)과 서로 협력할 수 있는 크기로 되어 있다.
- [0050] 블레이드(154, 156)는 이 블레이드의 전체 길이에 따라 곡률을 갖는 것으로 나타나 있지만, 이는 예시적인 것이고 청구된 본 발명은 그에 한정되지 않는다. 다른 실시 형태에서, 블레이드(154, 156)는 곧게 되어 있고, 만곡된 원위 단부를 가질 수 있다. 이 실시 형태에서, 중앙부(136)는 한쌍의 표면(147, 149)이 아닌, 블레이드와 접촉하는 단일 표면을 가질 수 있다.
- [0051] 잠금 수단은, 블레이드(154, 156)가 돌출부(146, 148)와 중앙부(136) 사이에 배치되는 것에 대하여 설명되었지만, 앵커를 케이스에 결합시키는 다른 수단도 사용될 수 있다. 일 실시 형태에서, 나사 체결구가 개구(158) 안

으로 삽입되어 중앙부(136)에 있는 나사 개구(미도시)와 결합할 수 있다.

[0052] 이제 도 22 및 23 을 참조하면, 전방 부재(118)에 결합되는 후방 부재(116)를 갖는 케이지(114)의 다른 실시 형태가 나타나 있다. 이 실시 형태에서, 전방 부재(118)는 표면(147, 149)의 반대측을 따라 연장되어 있는 슬롯(180)을 포함한다. 이 슬롯(180)은 케이지(114)의 하측에서 하부 스탭면(미도시)을 포함한다. 일 실시 형태에서, 슬롯(180)은 이 슬롯의 각 단부에서 S 형 표면을 형성하는 만곡된 표면(182, 184)을 포함한다.

[0053] 후방 부재(116)는 후방측(120)의 반대쪽에 있는 벽(186)을 포함한다. 이 벽(186)은 후방측(120) 및 아암(128)과 협력하여 개구(130)를 형성하게 된다. 벽(186)의 단부(188)는 슬롯(180)의 표면(182, 184)에 실질적으로 맞도록 만곡되어 있다. 케이지(114)를 조립하기 위해, 벽(186)은 슬롯(180)과 정렬되고, 벽의 바닥이 슬롯(180)의 바닥에 있는 스탭면과 접촉할 때까지 슬롯(180) 안으로 슬라이딩하게 된다. 일 실시 형태에서, 벽(186)과 슬롯(180) 사이에는 작은 억지끼워맞춤이 있으며 후방 부재(116)는 압입 끼워맞춤에 의해 전방 부재(118)에 결합된다.

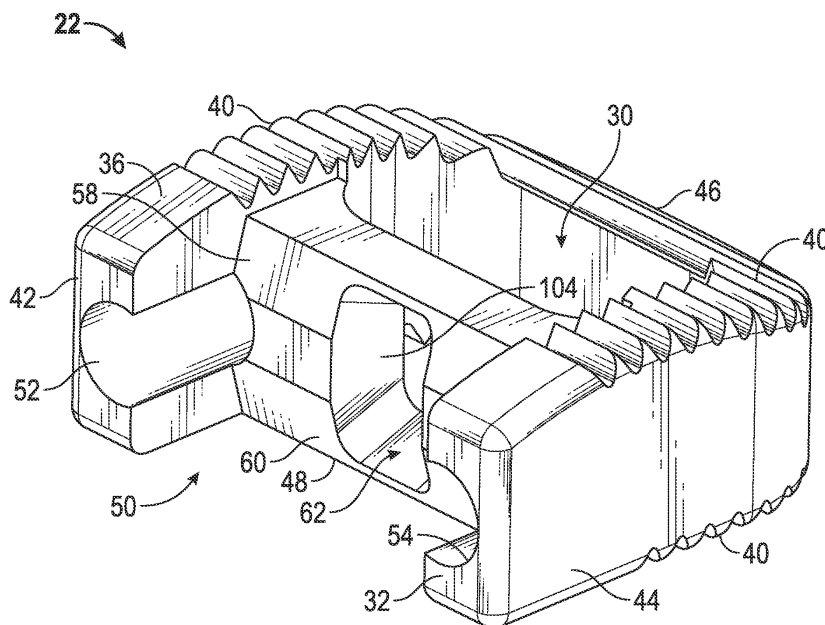
[0054] 상기 척추 체내 장치(20)는 독립형 이식물의 강성적인 고정을 포함하는 이점을 제공한다. 척추 체내 장치(20)는 측방 굽힘, 비틀림 및 연장과 같은 척추 칼럼에서 일반적으로 나타나는 움직임을 견딜 수 있는 추가적인 이점을 제공한다. 이 척추 체내 장치(20)에 의해 부여되는 강성으로 인해, 서로 인접한 상측 척추골체와 하측 척추골체가 함께 고정되어 척추 세그먼트에 걸쳐 융합이 일어날 수 있다. 척추 체내 장치(20)는 앵커가 전개, 제거 또는 재위치가 가능하도록 양 방향으로 움직일 수 있다는 추가적인 이점을 제공한다. 척추 체내 장치(20)는 단일의 수술 도구를 사용하여 이식물을 삽입, 전개 및 제거할 수 있다는 이점을 또한 제공한다. 척추 체내 장치(20)는 앞쪽 방향, 옆 방향 또는 뒤쪽 방향에서 사용될 수 있다는 다른 이점을 제공한다. 척추 체내 장치(20)는 경추 수술 또는 요추 수술에도 사용될 수 있다는 다른 이점을 제공한다.

[0055] 본 발명을 제한된 수의 실시 형태만 가지고 자세히 설명했지만, 본 발명은 개시된 그러한 실시 형태에 한정되지 않음을 쉽게 이해할 것이다. 오히려, 본 발명은 지금까지 설명하지는 않았지만 본 발명의 요지와 범위에 맞는 어떤 수의 변형예, 변경예, 치환 또는 균등물도 포함하도록 수정될 수 있다. 추가로, 본 발명의 다양한 실시 형태들을 설명했지만, 본 발명의 실시형태는 전술한 실시 형태들 중의 일부만 포함할 수 있음을 이해할 것이다. 따라서, 본 발명은 전술한 설명으로 한정되지 않고 첨부된 청구 범위에 의해서만 한정되는 것이다.

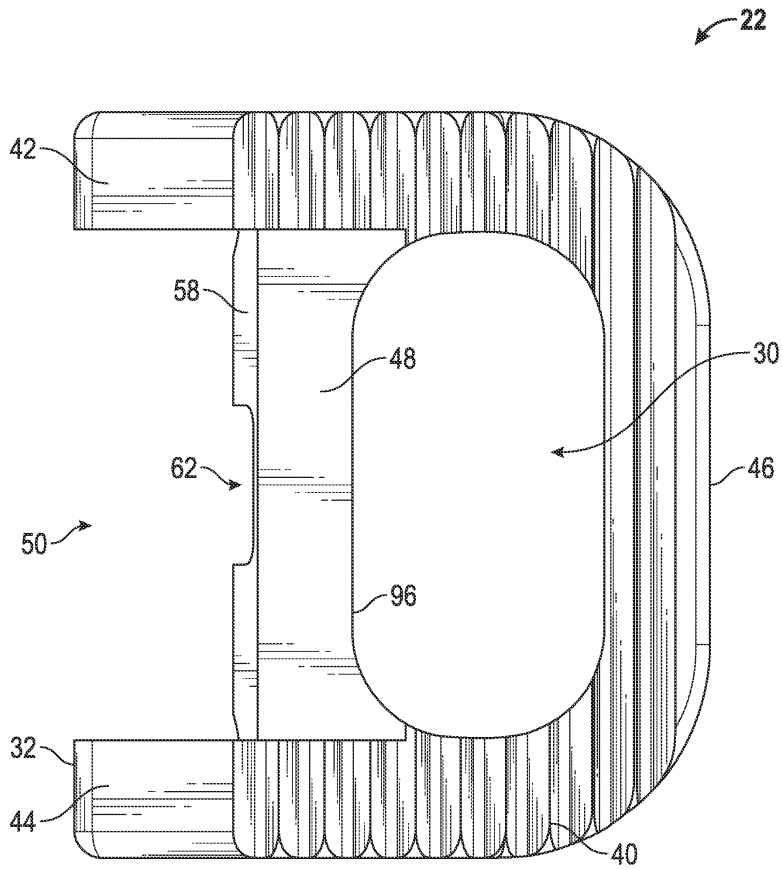
[0056]

**도면**

**도면1**

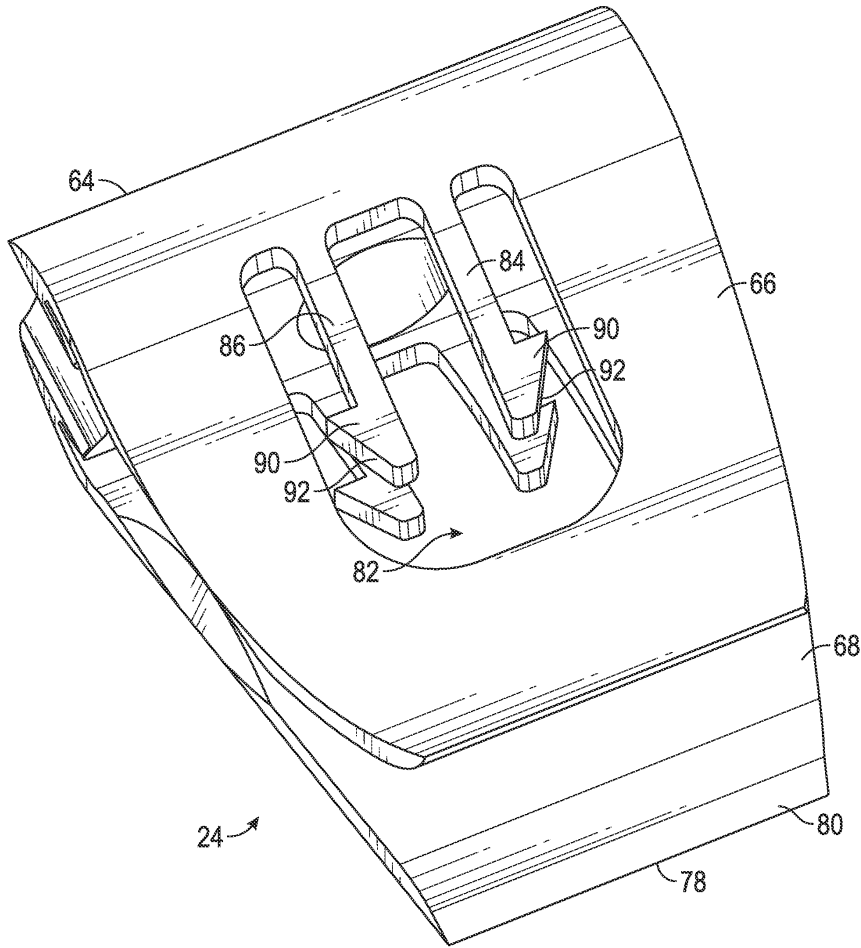


도면2

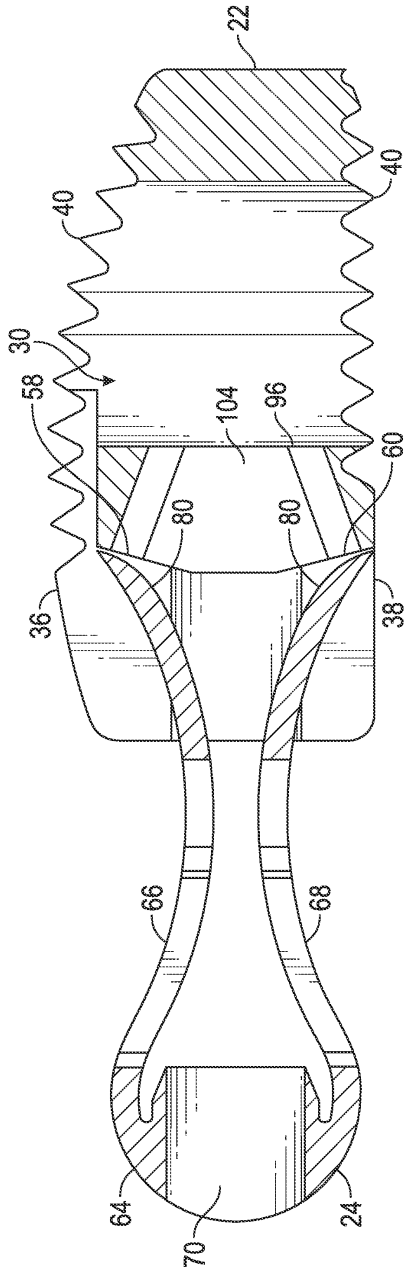




도면4

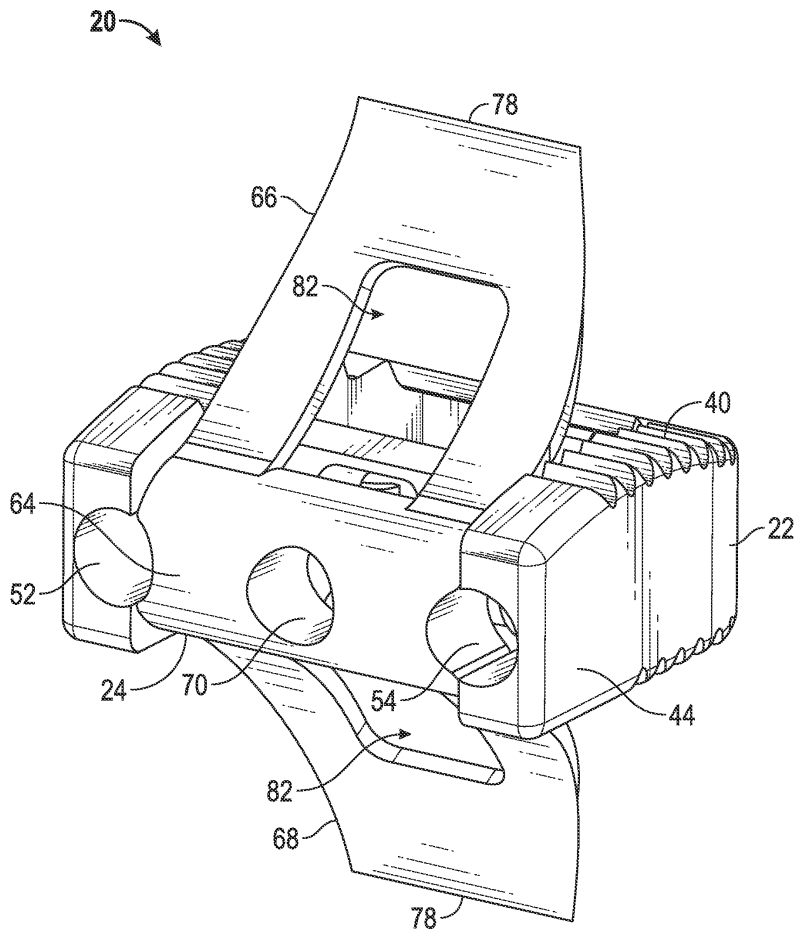


도면5

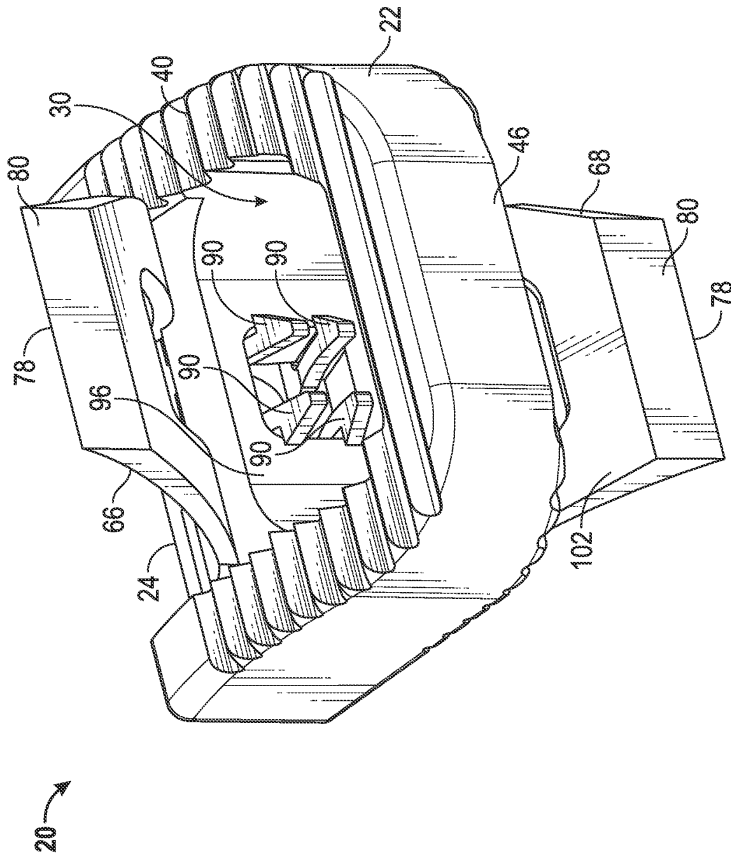




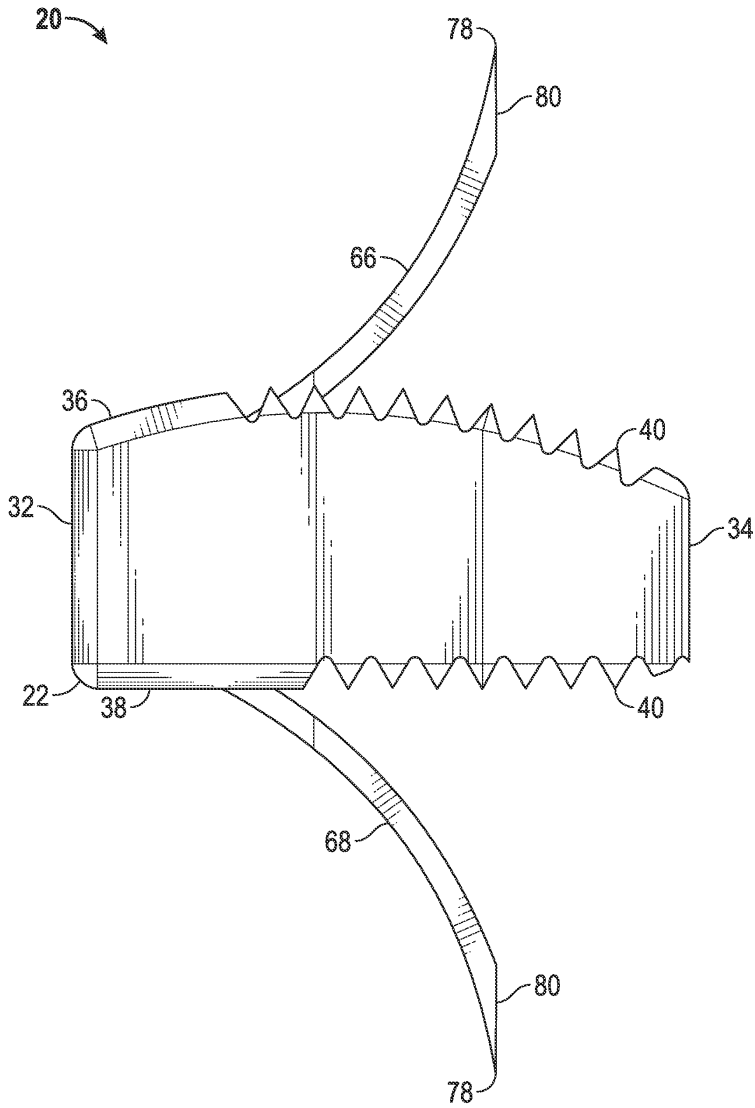
도면6



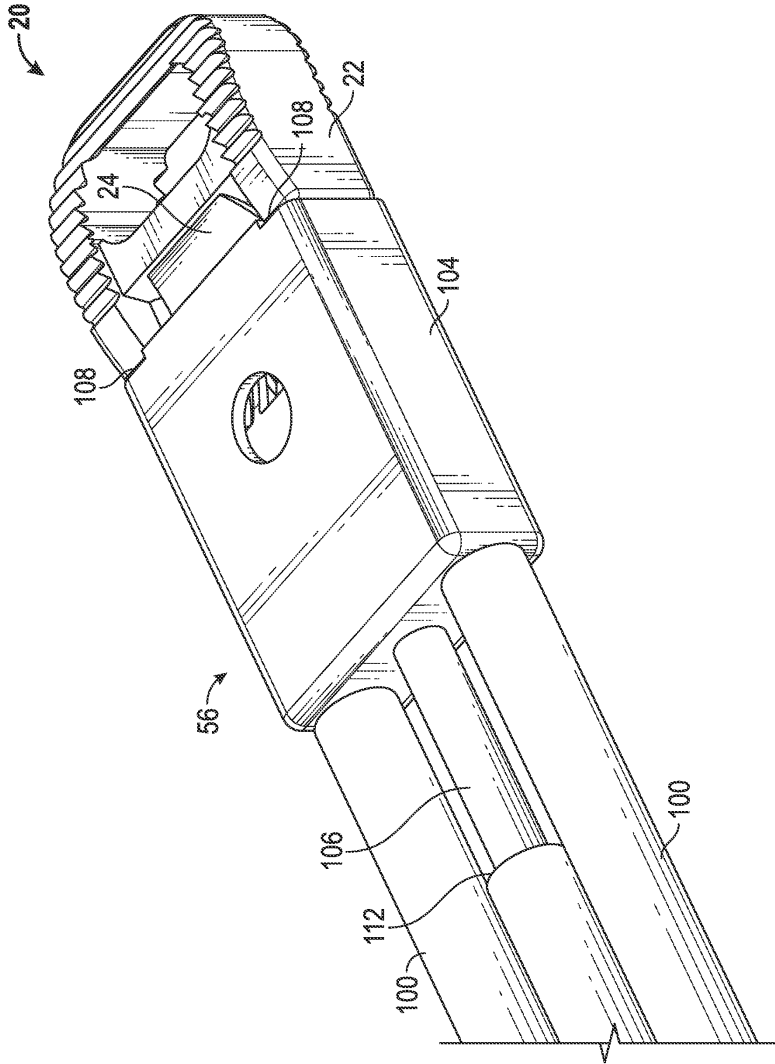
도면7



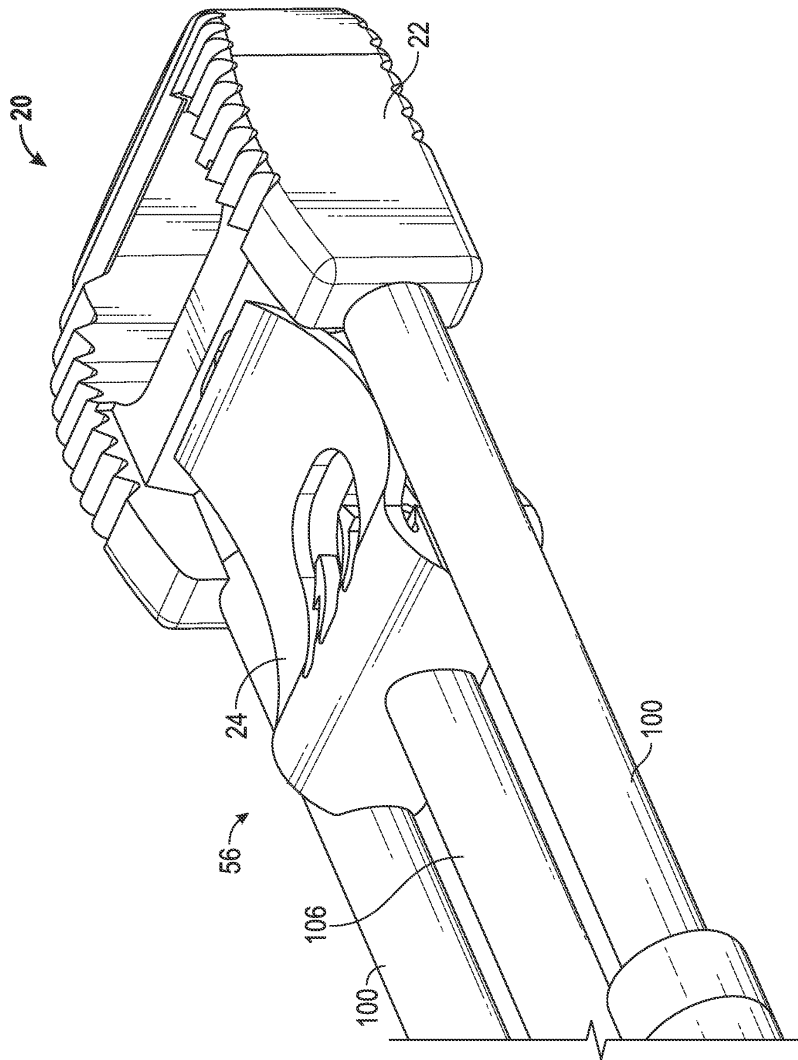
도면8



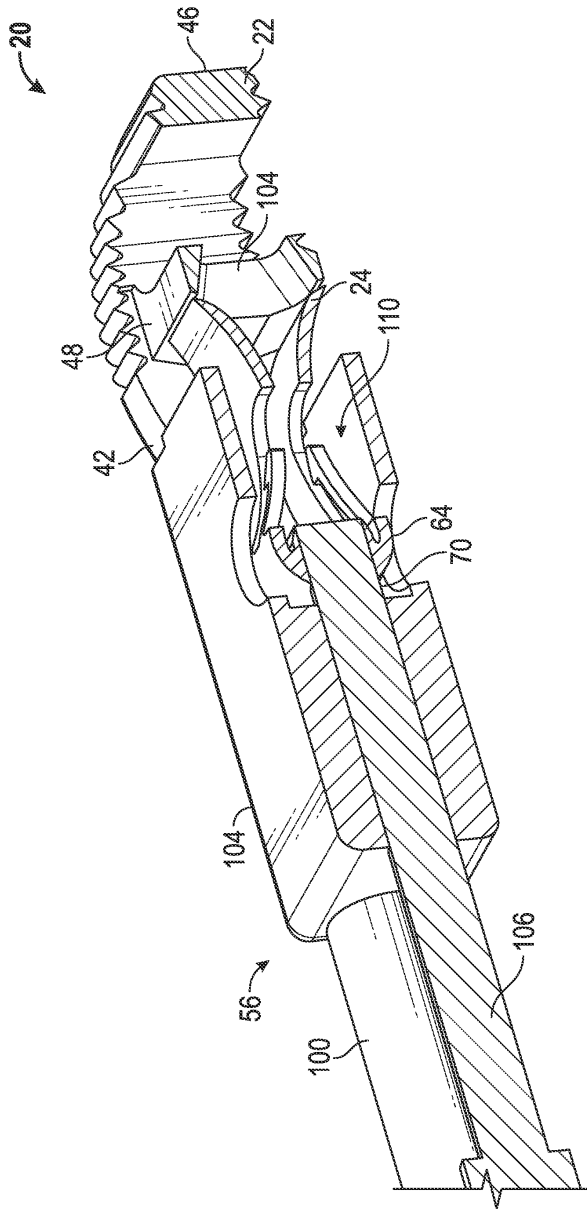
도면9



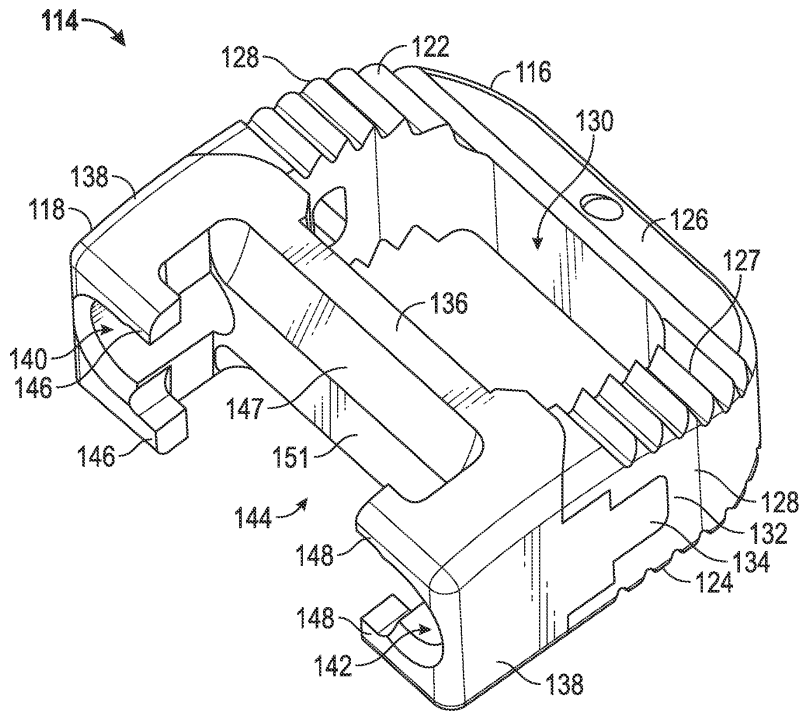
도면10



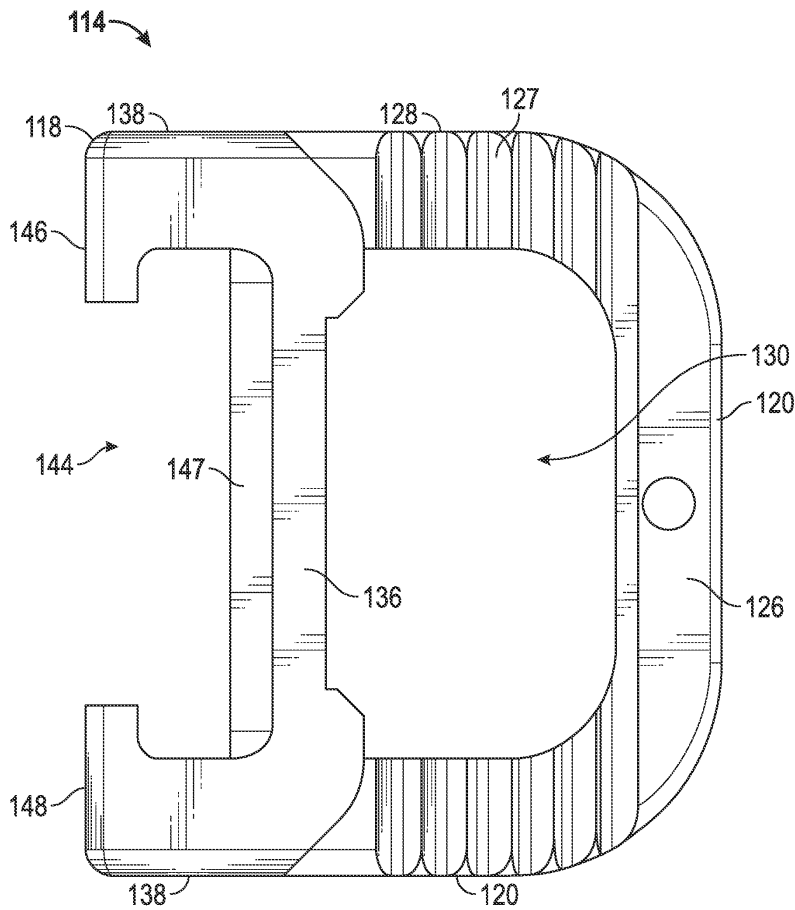
도면11



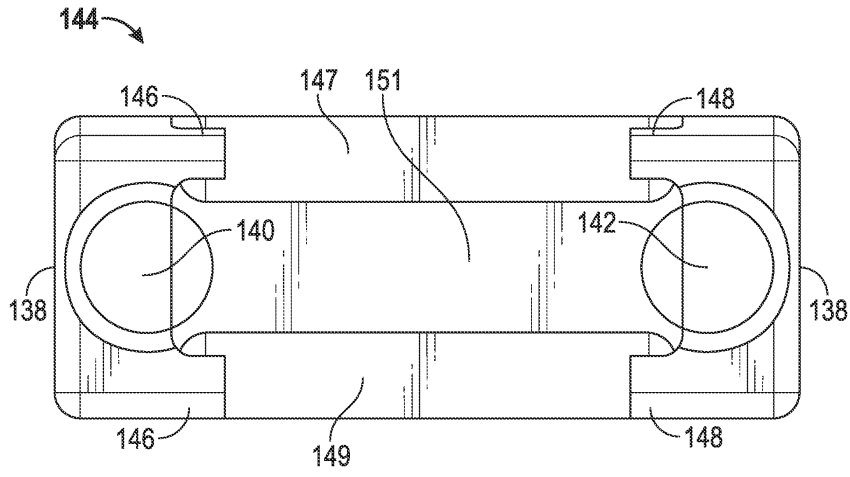
도면12



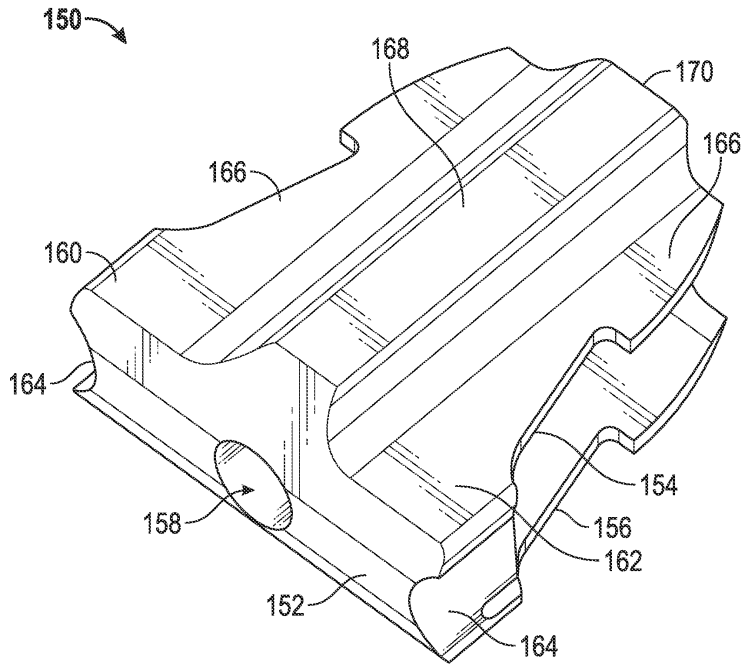
도면13



도면14

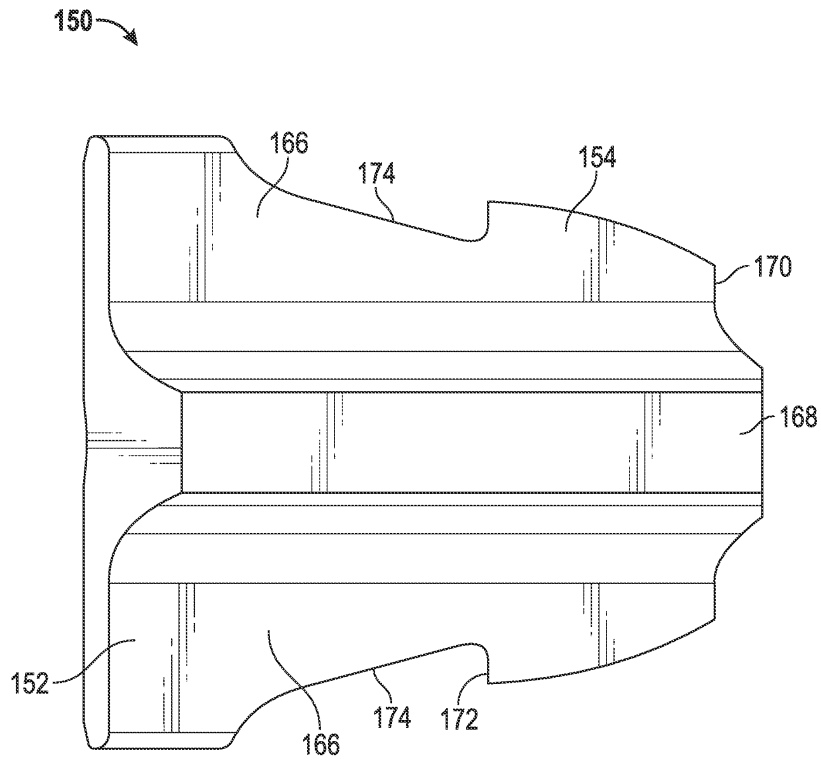


도면15

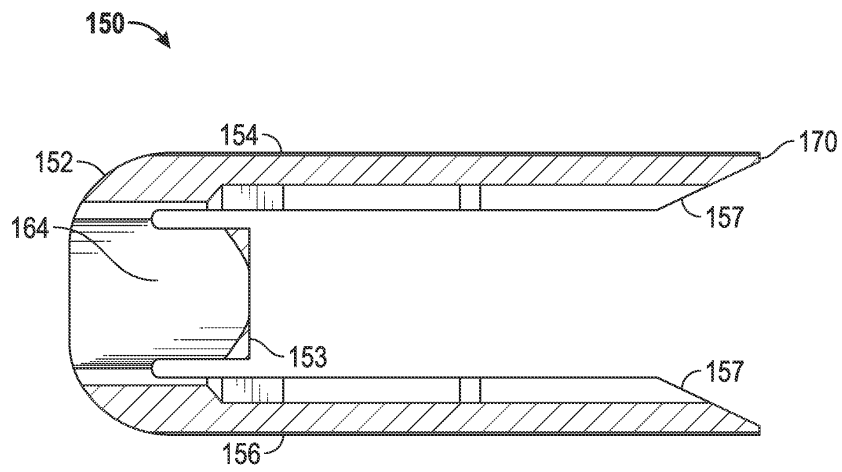




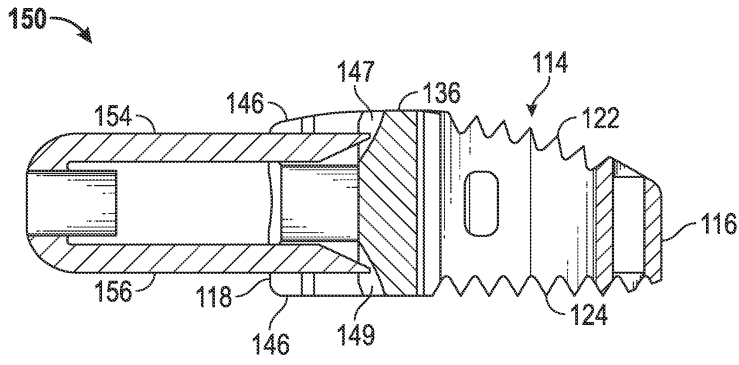
도면16



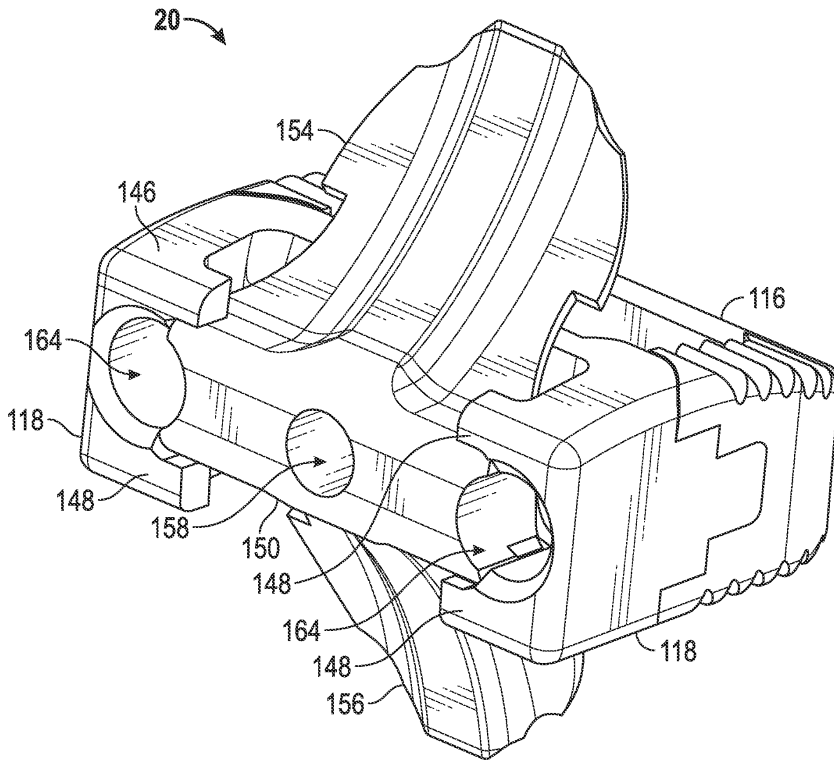
도면17



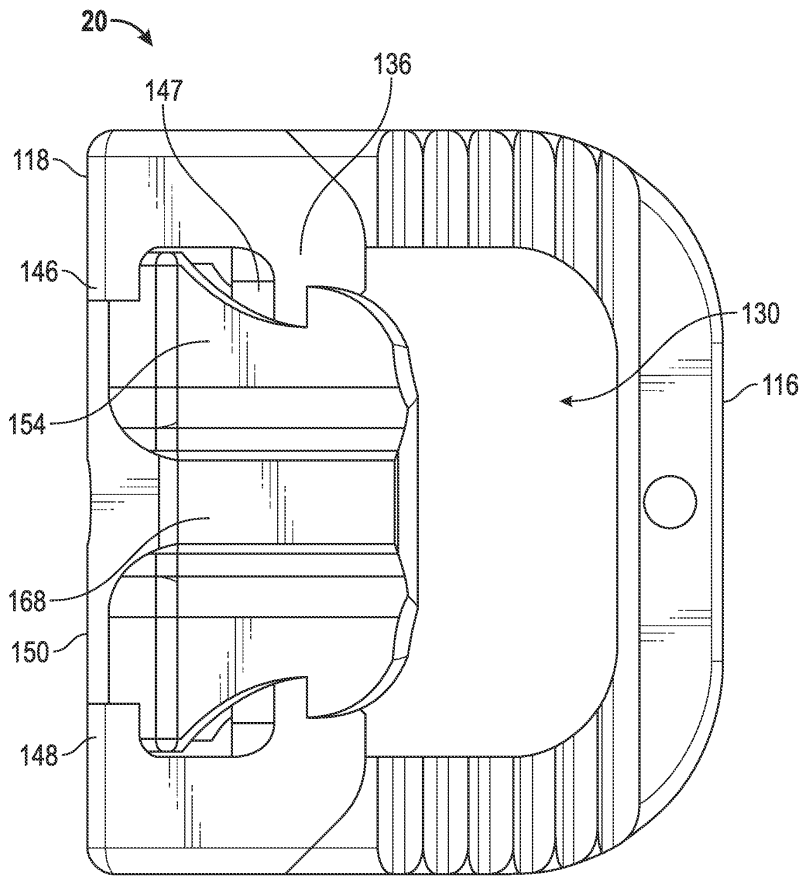
도면18



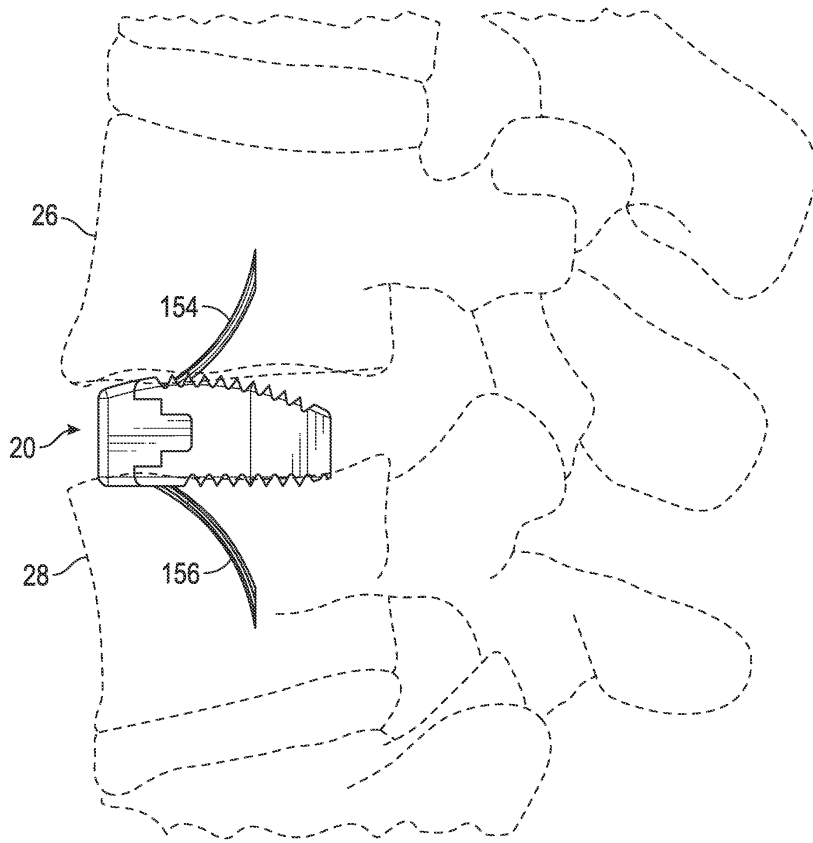
도면19



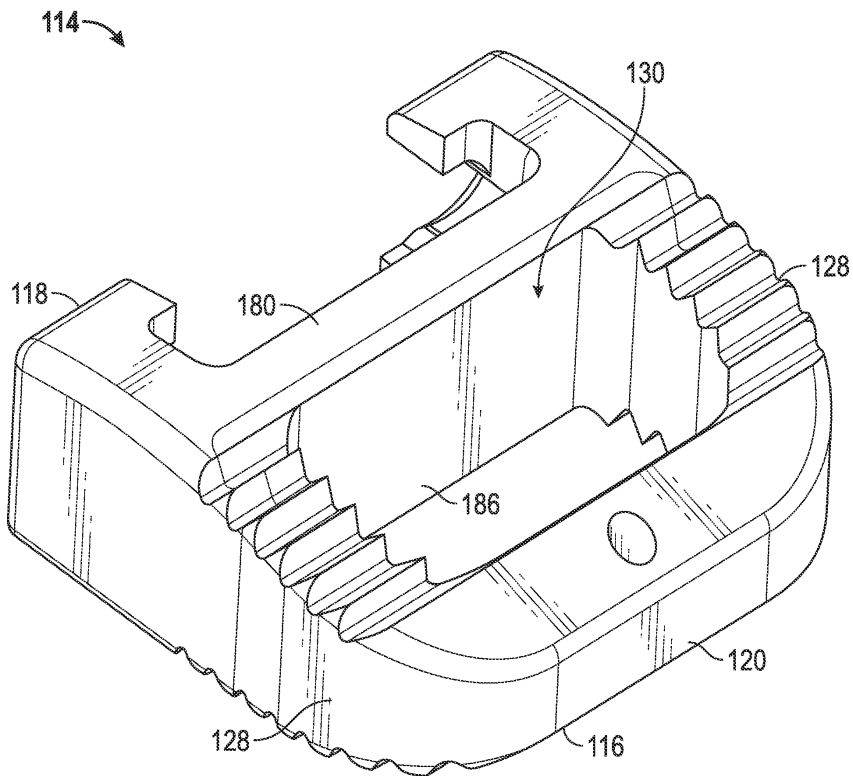
도면20



도면21



도면22



도면23

