



(12) 发明专利

(10) 授权公告号 CN 109491031 B

(45) 授权公告日 2021.01.01

(21) 申请号 201811567554.4

(22) 申请日 2018.12.20

(65) 同一申请的已公布的文献号  
申请公布号 CN 109491031 A

(43) 申请公布日 2019.03.19

(73) 专利权人 深圳长飞智连技术有限公司  
地址 518110 广东省深圳市龙华新区观澜  
街道樟坑径美奇工业园二栋三楼

(72) 发明人 江长艳 王瑞帆 吕良锐

(74) 专利代理机构 深圳市六加知识产权代理有  
限公司 44372

代理人 向彬

(51) Int. Cl.

G02B 6/44 (2006.01)

G02B 6/02 (2006.01)

(56) 对比文件

CN 1774483 A, 2006.05.17

CN 106497497 A, 2017.03.15

CN 1187642 A, 1998.07.15

审查员 黄秋艳

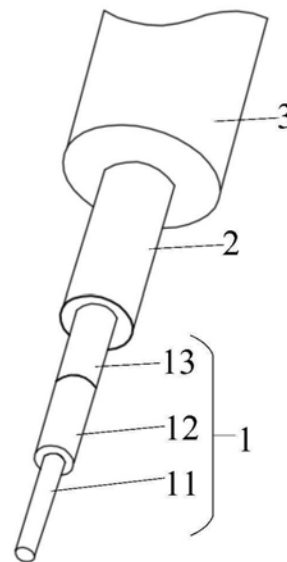
权利要求书1页 说明书6页 附图2页

(54) 发明名称

一种紧套光纤以及紧套光纤的制作方法

(57) 摘要

本发明公开了一种紧套光纤以及紧套光纤的制作方法,该紧套光纤包括光纤本体、分离层以及紧套层;所述分离层涂覆在所述光纤本体的表面,所述紧套层设置在所述分离层的外围;其中,所述分离层用于间隔所述光纤本体与所述紧套层,以避免所述紧套层与所述光纤本体之间相互黏连。本发明将分离层设置在光纤本体与紧套层之间,而且,分离层采用特殊材料制作而成,该分离层充当光纤本体与紧套层之间的分离剂与润滑剂,使得紧套层相对于光纤本体易分离与滑移,减小剥离力度的大小,避免损坏光纤本体,提高产品性能。



1. 一种紧套光纤,其特征在于,所述紧套光纤包括:光纤本体、分离层以及紧套层;所述分离层涂覆在所述光纤本体的表面,所述紧套层设置在所述分离层的外围;其中,所述分离层用于间隔所述光纤本体与所述紧套层,以避免所述紧套层与所述光纤本体之间相互黏连;

所述分离层的组成成分包括聚丁二烯丙烯酸共聚物,所述分离层的厚度为0.002mm~0.004mm;

其中,采用涂覆装置在光纤本体的表面涂覆分离层,其中,所述涂覆装置中容置有预设的分离剂,所述涂覆装置的两侧开设有通孔,两通孔之间的连线与所述涂覆装置对应的支撑平台平行,以保证所述光纤本体能够通过涂覆装置两侧的通孔,从而在所述光纤本体的表面涂覆分离层。

2. 根据权利要求1所述的紧套光纤,其特征在于,所述光纤本体包括纤芯、包层以及涂覆层;

所述包层设置在所述纤芯的外围,所述涂覆层设置在所述包层的外围,所述分离层涂覆在所述涂覆层的表面。

3. 根据权利要求1所述的紧套光纤,其特征在于,所述紧套层的组成成分包括热塑性聚酯弹性体和/或尼龙。

4. 根据权利要求1所述的紧套光纤,其特征在于,所述紧套光纤的直径大小为0.85mm~0.95mm。

5. 根据权利要求1所述的紧套光纤,其特征在于,剥离15mm±2mm的紧套光纤的剥离力范围为3.8N~4.2N。

6. 一种如权利要求1~5任一项所述的紧套光纤的制作方法,其特征在于,所述紧套光纤的制作方法包括:

采用涂覆装置在光纤本体的表面涂覆分离层,其中,所述涂覆装置中容置有预设的分离剂,所述涂覆装置的两侧开设有通孔,两通孔之间的连线与所述涂覆装置对应的支撑平台平行,以保证所述光纤本体能够通过涂覆装置两侧的通孔,从而在所述光纤本体的表面涂覆分离层;

在所述分离层的外围制作紧套层,其中,通过所述分离层间隔所述光纤本体与所述紧套层,以避免所述紧套层与所述光纤本体之间相互黏连;

其中,所述分离层的组成成分包括聚丁二烯丙烯酸共聚物,所述分离层的厚度为0.002mm~0.004mm。

7. 根据权利要求6所述的紧套光纤的制作方法,其特征在于,所述采用涂覆装置在光纤本体的表面涂覆分离层,其中,所述涂覆装置中容置有预设的分离剂包括:

控制所述涂覆装置工作在预设的压强范围下,使得预设的分离剂均匀地涂覆在所述光纤本体的表面;

控制固化炉工作在预设的温度范围下,固化涂覆在所述光纤本体表面的分离剂,形成分离层。

8. 根据权利要求7所述的紧套光纤的制作方法,其特征在于,所述预设的压强范围为0.04MPa~0.05MPa,所述预设的温度范围为200℃~400℃。

## 一种紧套光纤以及紧套光纤的制作方法

### 技术领域

[0001] 本发明属于光纤技术领域,更具体地,涉及一种紧套光纤以及紧套光纤的制作方法。

### 背景技术

[0002] 目前,光纤到户技术的快速发展,催生了室内光缆产业规模迅速扩大。室内光缆产品除了传统的运营商以外,通信配套设备商、军用以及传感产品类等非运营商市场的发展也很迅速。

[0003] 这类用户对产品的需求主要是以紧套光纤为主的光缆产品。紧套光纤产品在使用过程中,必须要将紧套被覆层进行剥离。为保证紧套光纤的品质,同时又方便使用,紧套光纤的紧套被覆层剥离力必须控制在一定的范围内。目前,紧套被覆层一般采用TPEE(热塑性聚酯弹性体)或者PA12(尼龙12)等材料制作而成,由于TPEE和PA12等材料的本身特性,对光纤表面的粘附力较强,需要较大的力度剥除紧套被覆层,对再加工造成一定的困难,而且,在剥除过程中,容易损坏光纤本体,影响产品性能。

[0004] 目前也存在一些厂商,在紧套被覆层与光纤本体之间增加一层间隔层,可以减小剥离力度,例如,直径为0.25mm的光纤,涂覆间隔层后直径达到0.4mm,再涂覆紧套被覆层达到0.9mm。不过,此种方案是以牺牲紧套被覆层的厚度换取较小的剥离力度,虽然,在后续剥除中,剥离力度减小了,易于剥除紧套被覆层,但是,由于紧套被覆层的厚度较小,紧套光纤的抗磨损性能以及抗拉性能均有所下降,降低了紧套光纤的可靠性,减小了紧套光纤的使用寿命。

[0005] 鉴于此,克服该现有技术所存在的缺陷是本技术领域亟待解决的问题。

### 发明内容

[0006] 针对现有技术的以上缺陷或改进需求,本发明提供了一种紧套光纤以及紧套光纤的制作方法,其目的在于将分离层设置在光纤本体与紧套层之间,分离层采用特殊材料制作而成,该分离层充当光纤本体与紧套层之间的分离剂与润滑剂,使得紧套层相对于光纤本体易分离与滑移,减小剥离力度的大小,避免损坏光纤本体,提高产品性能,由此解决目前紧套被覆层对光纤表面的粘附力较强,需要较大的力度剥除紧套被覆层,对再加工造成一定的困难,而且,在剥除过程中,容易损坏光纤本体,影响产品性能的技术问题。

[0007] 为实现上述目的,按照本发明的一个方面,提供了一种紧套光纤,所述紧套光纤包括:光纤本体1、分离层2以及紧套层3;

[0008] 所述分离层2涂覆在所述光纤本体1的表面,所述紧套层3设置在所述分离层2的外围;

[0009] 其中,所述分离层2用于间隔所述光纤本体1与所述紧套层3,以避免所述紧套层3与所述光纤本体1之间相互黏连。

[0010] 优选地,所述分离层2的组成成分包括聚丁二烯丙烯酸共聚物。

- [0011] 优选地,所述分离层2的厚度为0.002mm~0.004mm。
- [0012] 优选地,所述光纤本体1包括纤芯11、包层12以及涂覆层13;
- [0013] 所述包层12设置在所述纤芯11的外围,所述涂覆层13设置在所述包层12的外围,所述分离层2涂覆在所述涂覆层13的表面。
- [0014] 优选地,所述紧套层3的组成成分包括热塑性聚酯弹性体和/或尼龙。
- [0015] 优选地,所述紧套光纤的直径大小为0.85mm~0.95mm。
- [0016] 优选地,剥离15mm±2mm的紧套光纤的剥离力范围为3.8N~4.2N。
- [0017] 按照本发明的另一方面,提供了一种紧套光纤的制作方法,所述紧套光纤的制作方法包括:
- [0018] 采用涂覆装置在所述光纤本体的表面涂覆分离层,其中,所述涂覆装置中容置有预设的分离剂;
- [0019] 在所述分离层的外围制作紧套层,其中,通过所述分离层间隔所述光纤本体与所述紧套层,以避免所述紧套层与所述光纤本体之间相互黏连。
- [0020] 优选地,所述采用涂覆装置在所述光纤本体的表面涂覆分离层,其中,所述涂覆装置中容置有预设的分离剂包括:
- [0021] 控制所述涂覆装置工作在预设的压强范围下,使得预设的分离剂均匀地涂覆在所述光纤本体的表面;
- [0022] 控制固化炉工作在预设的温度范围下,固化涂覆在所述光纤本体表面的分离剂,形成分离层,其中,所述分离层的组成成分包括聚丁二烯丙烯酸共聚物。
- [0023] 优选地,所述预设的压强范围为0.04MPa~0.05MPa,所述预设的温度范围为200℃~400℃。
- [0024] 总体而言,通过本发明所构思的以上技术方案与现有技术相比,具有如下有益效果:本发明的紧套光纤包括分离层,该分离层设置在光纤本体与紧套层之间,分离层采用特殊材料制作而成,该分离层充当光纤本体与紧套层之间的分离剂与润滑剂,使得紧套层相对于光纤本体易分离与滑移,减小剥离力度的大小,避免损坏光纤本体,提高产品性能,能够有效解决紧套层难于剥离的技术问题。
- [0025] 进一步地,本发明的分离层的厚度较小,不会影响紧套层的厚度,可以保证紧套光纤的抗磨损性能以及抗拉性能,提高了紧套光纤的可靠性,延长了紧套光纤的使用寿命。

## 附图说明

- [0026] 为了更清楚地说明本发明实施例的技术方案,下面将对本发明实施例中所需要使用的附图作简单地介绍。显而易见地,下面所描述的附图仅仅是本发明的一些实施例,对于本领域普通技术人员来讲,在不付出创造性劳动的前提下,还可以根据这些附图获得其他的附图。
- [0027] 图1是本发明实施例提供的一种紧套光纤(部分被剥开)的结构示意图;
- [0028] 图2是本发明实施例提供图1中紧套光纤的主视示意图;
- [0029] 图3是本发明实施例提供的关于紧套光纤的剥离力度的测试结果示意图;
- [0030] 图4是本发明实施例的紧套光纤的制作方法的流程示意图;
- [0031] 图5是本发明实施例提供的紧套光纤的工艺制作流程示意图。

## 具体实施方式

[0032] 为了使本发明的目的、技术方案及优点更加清楚明白,以下结合附图及实施例,对本发明进行进一步详细说明。应当理解,此处所描述的具体实施例仅仅用以解释本发明,并不用于限定本发明。

[0033] 在本发明的描述中,术语“内”、“外”、“纵向”、“横向”、“上”、“下”、“顶”、“底”等指示的方位或位置关系为基于附图所示的方位或位置关系,仅是为了便于描述本发明而不是要求本发明必须以特定的方位构造和操作,因此不应理解为对本发明的限制。

[0034] 此外,下面所描述的本发明各个实施方式中所涉及到的技术特征只要彼此之间未构成冲突就可以相互组合。

[0035] 实施例1:

[0036] 目前,紧套层一般采用TPEE(热塑性聚酯弹性体)或者PA12(尼龙12)等材料制作而成,由于TPEE和PA12等材料的本身特性,对光纤表面的粘附力较强,需要较大的力度剥除紧套层,对再加工造成一定的困难,而且,在剥除过程中,容易损坏光纤本体,影响产品性能。

[0037] 为解决前述问题,本实施例提供一种紧套光纤,下面结合图1和图2,具体说明本实施例的紧套光纤的可实现方式之一。其中,图1中为了便于展示不同层之间的位置关系,对紧套光纤进行了部分剥离。

[0038] 本实施例的紧套光纤包括:光纤本体1、分离层2以及紧套层3,其中,所述分离层2涂覆在所述光纤本体1的表面,所述紧套层3设置在所述分离层2的外围。其中,所述紧套层3的组成成分包括热塑性聚酯弹性体和/或尼龙,或者其他材料,在此不做具体限定。在实际应用场景下,所述分离层2用于间隔所述光纤本体1与所述紧套层3,以避免所述紧套层3与所述光纤本体1之间相互黏连。

[0039] 具体地,所述光纤本体1包括纤芯11、包层12以及涂覆层13,所述包层12设置在所述纤芯11的外围,所述涂覆层13设置在所述包层12的外围,所述分离层2涂覆在所述涂覆层13的表面。

[0040] 在实际剥离过程中,由于紧套光纤包括分离层2,该分离层2采用特殊的材料制成,分离层2充当光纤本体1与紧套层3之间的分离剂与润滑剂,使得紧套层3相对于光纤本体1易分离与滑移,减小剥离力度,能够有效解决紧套层3难于剥离的技术问题。

[0041] 目前也存在一些厂商,在紧套层3与光纤本体1之间增加一层间隔层,可以减小剥离力度,例如,直径为0.25mm的光纤,涂覆间隔层后直径达到0.4mm,再涂覆紧套层3达到0.9mm(紧套层3的厚度仅为0.25mm左右)。不过,此种方案是以牺牲紧套层3的厚度换取较小的剥离力度,虽然,在后续剥除中,剥离力度减小了,易于剥除紧套层3,但是,由于紧套层3的厚度较小,紧套光纤的抗磨损性能以及抗拉性能均有所下降,降低了紧套光纤的可靠性,减小了紧套光纤的使用寿命。

[0042] 经过大量的研究以及实验,发明人发现当采用聚丁二烯丙烯酸共聚物制作分离层2时,只需制作较薄的分离层2,同样能够达到减小剥离力度的效果。因此,在产品直径一定的情况下,尽管增加了分离层2,也不会影响后续紧套层3的厚度,不仅可以减小剥离力度,而且可以保证紧套光纤的抗磨损性能以及抗拉性能,提高了紧套光纤的可靠性,延长了紧套光纤的使用寿命。

[0043] 在实际应用场景下,所述分离层2的组成成分包括聚丁二烯丙烯酸共聚物,如图2,

所述分离层2的厚度 $d_1$ 为0.002mm~0.004mm,厚度很小。对于直径(2r)为0.25mm的光纤本体1,在涂覆分离层2后,光纤直径为0.254mm~0.258mm。在实际应用场景下,紧套光纤的厚度一般为0.85mm~0.95mm,则可以看出,即使增加了分离层2,紧套层3的厚度 $d_2$ 同样能达到较厚的厚度,例如,当紧套光纤的厚度为0.9mm时,紧套层3的厚度 $d_2$ 为0.321mm~0.323mm,相对于前述的厚度的(0.25mm)紧套层3,厚度增加了28.4%~29.2%,可以有效保证紧套光纤的抗磨损性能以及抗拉性能,提高了紧套光纤的可靠性,延长了紧套光纤的使用寿命。

[0044] 下面基于测试数据说明,本实施例的紧套光纤的剥离力度大小。

[0045] 如图3所示,采用相同的测试条件对本实施例的紧套光纤与普通紧套光纤进行剥离力度大小的测试过程以及测试结果:

[0046] 首先,测试样品选用外径为(0.80~0.90)mm $\pm$ 0.05mm紧套光纤,将测试样品分为两组,第一组为普通紧套光纤,第二组为本发明紧套光纤,每组10个测试样品,剥离长度为15mm $\pm$ 2mm,剥离速率10mm/min。然后,参照GB/T15972.32中的要求进行剥离力试验,10个测试样品中,各经5次剥离测试。

[0047] 测试结果为:第二组紧套光纤的剥离力大小为3.8N~4.2N,第一组紧套光纤的剥离力大小为20N~25N之间。

[0048] 由此可见,本实施例的紧套光纤的剥离力远小于普通紧套光纤的剥离力,不仅可以降低紧套层3剥离的难度,提高紧套层3剥离的效率;同时,在剥除过程中,剥离力度较小,可以有效避免损坏光纤本体1,提高产品性能。

[0049] 区别于现有技术,本发明的紧套光纤包括分离层2,该分离层2设置在光纤本体1与紧套层3之间,分离层2采用特殊材料制作而成,该分离层2充当光纤本体1与紧套层3之间的分离剂与润滑剂,使得紧套层3相对于光纤本体1易分离与滑移,能够有效解决紧套层3难于剥离的技术问题。

[0050] 进一步地,本发明的分离层2的厚度较小,不会影响紧套层3的厚度,可以保证紧套光纤的抗磨损性能以及抗拉性能,提高了紧套光纤的可靠性,延长了紧套光纤的使用寿命。

[0051] 实施例2:

[0052] 本发明还提供一种紧套光纤的制作方法,该紧套光纤的制作方法适用于上述实施例1的紧套光纤。

[0053] 下面结合图4和图5,具体说明本实施例的紧套光纤的制作方法的可实现方式之一。该紧套光纤的制作方法包括如下步骤:

[0054] 步骤401:采用涂覆装置在所述光纤本体的表面涂覆分离层,其中,所述涂覆装置中容置有预设的分离剂。

[0055] 其中,所述光纤本体包括纤芯、包层以及涂覆层,所述包层设置在所述纤芯的外围,所述涂覆层设置在所述包层的外围,所述分离层涂覆在所述涂覆层的表面。所述光纤本体可以是预先制作好的,也可以是预先通过其他渠道采购的。

[0056] 在本实施例中,通过放线系统40将光纤本体经过涂覆装置41,其中,放线系统40的放线压力为1N左右,从而通过所述涂覆装置41在所述光纤本体的表面涂覆分离层,其中,所述涂覆装置41中容置有预设的分离剂。其中,预设的分离剂包括聚丁二烯丙烯酸共聚物。

[0057] 在具体的应用场景下,涂覆装置41的两侧开设有通孔,两通孔之间的连线与涂覆装置41对应的支撑平台平行,以保证光纤本体能够较好的通过涂覆装置41两侧的通孔。另

外,为了避免预设的分离剂从通孔溢出,通孔的孔径与光纤本体的孔径相匹配,例如,通孔的孔径只略大于光纤本体的孔径。

[0058] 步骤402:在所述分离层的外围制作紧套层,其中,通过所述分离层间隔所述光纤本体与所述紧套层,以避免所述紧套层与所述光纤本体之间相互黏连。

[0059] 在本实施例中,在制作完成分离层后,在分离层的外围制作紧套层,其中,所述紧套层的组成成分包括热塑性聚酯弹性体和/或尼龙,或者其他材料,在此不做具体限定。

[0060] 采用本发明的制作方法制作而成的紧套光纤包括分离层,该分离层设置在光纤本体与紧套层之间,分离层采用特殊材料制作而成,该分离层充当光纤本体与紧套层之间的分离剂与润滑剂,使得紧套层相对于光纤本体易分离与滑移,可以减小剥离力度,能够有效解决紧套层难于剥离的技术问题。

[0061] 进一步地,为了保证分离层涂覆的均匀性,步骤401具体还包括控制所述涂覆装置41工作在预设的压强范围下,使得预设的分离剂均匀地涂覆在所述光纤本体的表面。其中,预设的压强范围为0.04MPa~0.05MPa,例如,可以将压强控制在0.04MPa。

[0062] 具体地,可以通过涂覆装置41上的压力控制阀控制涂覆装置41内的压强大小,从而控制光纤本体表面的涂覆效果。压强大小一般依据实际情况而定,例如,依据分离剂的浓度以及分离层的厚度等因素而定。此外,在实际应用场景下,可以依据生产的速率,适应性调整涂覆装置41内的压强大小,保证分离层能够均匀地涂覆在光纤本体表面即可。

[0063] 涂覆分离剂后的光纤本体上还残留有水汽,在本实施例中,还通过固化炉42加热固化分离剂,以形成分离层。具体地,控制固化炉42工作在预设的温度范围下,固化涂覆在所述光纤本体表面的分离剂,形成分离层,其中,涂覆了分离层的光纤本体经加热固化后的冷却过程采用纯空气冷却。其中,预设的温度范围为200℃~400℃,具体的固化温度依据实际情况而定,例如,固化温度为200℃、220℃、230℃或300℃,具体的温度不做限定,依据实际情况设置。在实际应用场景下,可以依据生产的速率,适应性调整固化炉42的固化温度,保证分离剂能够被良好地固化即可。

[0064] 在制作好分离层后,光纤经过抽负压装置43,抽负压装置43的压强可以控制在0.04MPa。然后,制作紧套光纤的紧套层,具体地,光纤经过紧套材料挤出机44,其中,紧套材料挤出机44中容置有热塑性聚酯弹性体和/或尼龙等紧套材料。通过紧套材料挤出机44挤出紧套材料,以在分离层外围制作紧套层,其中,挤塑温度依据实际情况而定,可以为200℃、220℃或230℃,保证较好地制作紧套层即可。

[0065] 将涂覆了紧套材料的光纤本体经过冷却水槽45,对紧套层进行冷却,形成紧套光纤。在具体应用场景下,冷却水槽45中可以设置有检测装置,通过检测装置检测紧套光纤直径以及紧套光纤的外观,筛选出直径以及外观均符合要求的紧套光纤。然后,通过牵引机构46引导紧套光纤进入收线系统47,完成紧套光纤的制作。

[0066] 在此,需要说明的是,在整个制作流程中,紧套光纤所经过的路径应注意高度的一致性,防止未完全冷却的光纤涂覆涂层被刮擦,从而保证涂覆层表面质量。

[0067] 在具体引用场景下,生产速度为60m/min,涂覆分离层之后的光纤直径控制在0.254mm~0.258mm之间,紧套光纤外径控制在0.85mm~0.95mm之间,具体保证收线质量好即可。

[0068] 在本实施例中,分离层的厚度为0.002mm~0.004mm,厚度很小不会影响紧套层的

厚度,可以保证紧套光纤的抗磨损性能以及抗拉性能,提高了紧套光纤的可靠性,延长了紧套光纤的使用寿命。

[0069] 区别于现有技术,采用本发明的制作方法制作的紧套光纤包括分离层,该分离层设置在光纤本体与紧套层之间,分离层采用特殊材料制作而成,该分离层充当光纤本体与紧套层之间的分离剂与润滑剂,使得紧套层相对于光纤本体易分离与滑移,减小剥离力度的大小,避免损坏光纤本体,提高产品性能,能够有效解决紧套层难于剥离的技术问题。

[0070] 本领域的技术人员容易理解,以上所述仅为本发明的较佳实施例而已,并不用以限制本发明,凡在本发明的精神和原则之内所作的任何修改、等同替换和改进等,均应包含在本发明的保护范围之内。



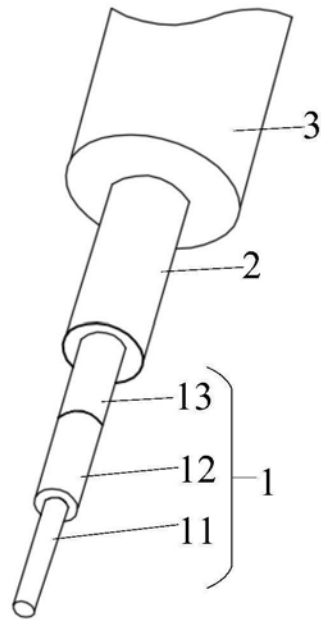


图1

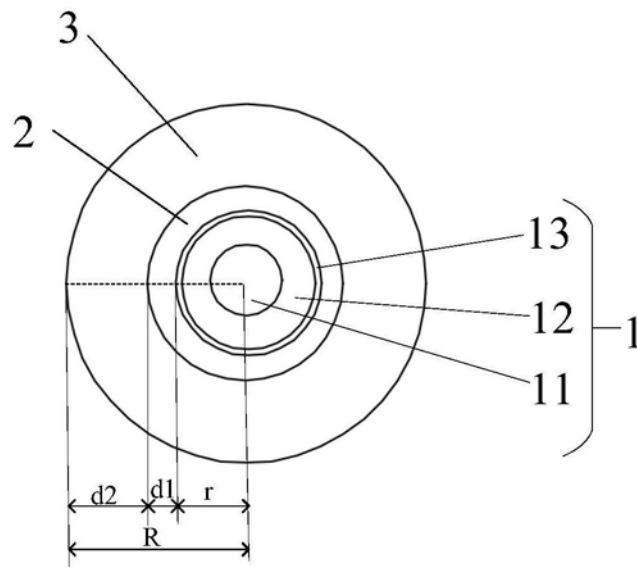


图2

测试方法	测试样品信息	本发明紧套光纤测试结果	普通紧套光纤测试结果
(1) 参照GB/T15972.32中的要求进行剥离力试验; (2) 测试样品选用外径为(0.80~0.90) mm±0.05mm紧套光纤; (3) 分两组进行测试, 每组10个测试样品, 剥离长度为15mm, 剥离速率10mm/min。	(1) 第一组为普通紧套光纤; (2) 第二组为本发明紧套光纤	10个测试样品中, 各经5次剥离测试后, 剥离力大小为3.8N~4.2N之间	10个试验样品中, 各经5次剥离试验后, 剥离力大小为20N~25N之间

图3

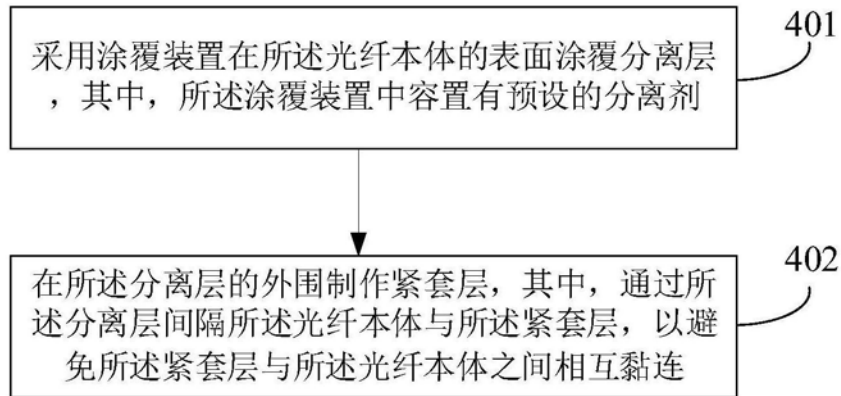


图4

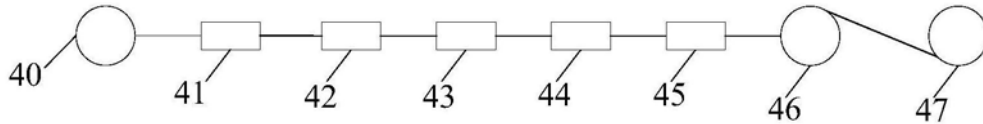


图5