

(19) DANMARK



PATENTDIREKTORATET  
KØBENHAVN



(12) FREMLÆGGESKRIFT

(11) 151579 B

(21) Patentansøgning nr.: 1677/77

(51) Int.Cl.<sup>4</sup> E 03 C 1/06

(22) Indleveringsdag: 15 apr 1977

(41) Alm. tilgængelig: 18 mar 1978

(44) Fremlagt: 14 dec 1987

(86) International ansøgning nr.: -

(30) Prioritet: 17 sep 1976 SE 7610371

(71) Ansøger: NILS \*LARSSON; Dalavaegen 50; S-421 68 Vaestra Froelunda, SE

(72) Opfinder: SAMME

(74) Fuldmægtig: Patentagentfirmaet Magnus Jensens Eff.

(54) **Bruserholder**

(56) Fremdragne publikationer  
US pat. nr. 935416, 973319, 1690491, 3843083, 3979096

DK 151579 B

Den foreliggende opfindelse angår en bruserholder af den i krav 1's indledning angivne art.

Fra beskrivelsen til US patent nr. 2.621.968 kendes en bruserholder omfattende en konsol, som er forskydelig langs en stang. Konsollen er imidlertid ikke drejelig om stangen. Et bruserhåndtag er anbragt på konsollen og er drejelig i forhold til denne ved hjælp af et kugleled. Ved tilspænding af drejeorganet fikseres konsollen i forhold til stangen, medens derimod fikseringen af bruserhåndtagets drejning i forhold til konsollen ikke kan ske ved hjælp af nævnte drejeorgan, da kugleleddet ikke påvirkes af drejeorganets tilspænding.

De hidtil kendte konstruktioner er forholdsvis dyre, og det er derfor formålet med opfindelsen at anvise en bruserholder, som kan fremstilles til en betydelig lavere pris, og som samtidig tillader en enkel fiksering af konsollen til stangen samt bruserhåndtaget til konsollen med et eneste håndgreb. Desuden er det vigtigt, at holderorganet ikke af sin egen vægt svinges nedad med påfølgende fejlretning af vandstrålerne, når drejeorganet er løsnet. En ændring af holderorganets stilling i forhold til konsollen skal således kræve en manuel påvirkning.

Dette opnås ifølge opfindelsen ved den i krav 1 anviste udformning.

Opfindelsen skal i det følgende forklares nærmere i forbindelse med tegningen, hvor

fig. 1 viser i perspektiv en bruser fastgjort til en stang ved hjælp af en bruserholder iflg. opfindelsen,

fig. 2 og 3 den i fig. 1 viste bruserholder i større målestoksforhold,

fig. 4 holderen set fra siden, og

fig. 5 en anden udførelsesform for en bruserholder ifølge opfindelsen med de enkelte dele adskilt og delvis gennemskåret.

Bruserholderen omfatter en konsol 10 samt et holderorgan

11 til bruserhåndtaget 12. Konsollen 10 er forskydelig langs  
samt drejelig om en lodret stang 13 til justering af bruser-  
håndtagets 12 stilling. Konsollen 10 er forsynet med et hul  
14 til stangen 13 samt med et par i det væsentlige parallelle  
5 ben 15, som strækker sig fra hullet 14.

Holderorganet 11 omfatter en mellem benene 15 anbragt arm 16,  
der ved sin frie ende er forsynet med en gribeklo 17 til bruser-  
håndtaget 12. Gribekloen 17 kan være riflet indvendig til opnå-  
else af et bedre greb om bruserhåndtaget 12.

10 Benene 15 har ved deres frie ende reduceret materialetyk-  
kelse, så at der frembringes et udvidet rum mellem benene, i  
hvilket rum holderorganets 11 arm 16 er anbragt. Benene 15  
er hensigtsmæssigt i dette rum forsynede med en indvendig rif-  
ling, svarende til en rifling 18 på armens 16 mellem benene  
15 beliggende del. En tap 19 er ført gennem benene 15 og armen  
16, og armen 16 er drejelig om denne tap 19. Ved den nævnte  
rifling af benenes 15 inderside henholdsvis armen 16 kan hol-  
derorganet 11 fastholde i forskellige stillinger om tappen  
19.

20 Ved den i fig. 1-3 viste udførelsesform er der indskruet  
en skrue 20 gennem det ene af benene 15 og et stykke ind i  
det andet ben, hvilken skrue 20 kan drejes ved hjælp af et  
håndtag 21. Skruen 20 er placeret mellem hullet 14 og det ud-  
videde parti ved benenes 15 frie ende. Ved tilspænding af  
25 skruen 20 presses benene 15 sammen, hvorved der opnås en sam-  
tidig fiksering af konsollen 10 til stangen 13 og af holder-  
organet 11 til konsollen 10. Når en ændring af bruserens  
stilling ønskes løsnes skruen 20 ved hjælp af håndtaget 21  
så meget, at den ønskede justering kan udføres, hvorefter  
30 skruen 20 påny tilspændes.

Ved den i fig. 5 viste udførelsesform er der på et parti  
af benenes 15 yderside anbragt koniske gevind 22, der svarer  
til et konisk indergevind i en mørtik 23. Ved tilspænding af  
møtrikken 23 sker der en sammenpresning af benene 15, og der-  
ved en fiksering af konsollen 10 til stangen 14 og holder-  
35 organet 11 til konsollen 10.

Den del af holderorganets 11 arm 16 som optages mellem benene 15 kan hensigtsmæssigt udvise en fra den frie ende øgende bredde, hvorved afstanden mellem benene 15 i det væsentlige svarer til bredden af det smalleste parti af den

5 nævnte del af armen. Når holderorganet 11 anbringes mellem benene 15 presses disse noget fra hinanden ved den ydre del, og en sikker fiksering af holderorganet 11 i forskellige stillinger om tappen 19 opnås ved benenes 15 ydre del, selv om skruen 20 eller møtrikken ikke er spændt.

10 Hele bruserholderen kan fremstilles af plast, hvilket medfører lave fremstillingsomkostninger. De fleste plastmaterialer er tilstrækkelig bøjelige til, at benene 15 får den selvfjedring, som kræves.

## P A T E N T K R A V

1. Bruserholder omfattende en på en stang (13) forskydelig og drejelig konsol (10), der er forsynet med et hul (14), gennem hvilket stangen (13) strækker sig, og et holderorgan (11) til et bruserhåndtag (12) samt et drejeorgan (20, 21, 23), der er anbragt ved eller om konsollen (10) for ved tilspænding at fastklemme konsollen til stangen (13) og samtidig bruserhåndtaget (12) til konsollen, hvorved konsollen (10) omfatter et par i det væsentlige parallelle ben (15) med en vis selv fjedring, hvilke ben strækker sig fra hullet (14), og mellem hvilke ben holderorganet (11) kan anbringes og fastgøres ved hjælp af en tap (19), om hvilket holderorganet (11) kan drejes, k e n d e t e g n e t ved, at den del af holderorganet (11), som optages mellem benene (15) har en fra sin frie ende øgende bredde, hvorved afstanden mellem benene ud for den nævnte del i det væsentlige svarer til bredden på det smalleste parti af den nævnte del, således at benene presses fra hinanden af den nævnte del af holderorganet, når dette føres ind mellem benene, således at holderorganet fastholdes mod uønsket drejebevægelse, også når drejeorganet (20, 21, 23) frigøres ved stillingsjustering af konsollen (10) langs stangen (13).

2. Bruserholder ifølge krav 1, k e n d e t e g n e t ved, at der om et parti af benene (15) findes koniske ydergevind (22), og at en møtrik (23) med modsvarende koniske indergevind kan placeres på benene for ved tilspænding at sammenpresse disse.

FIG. 1

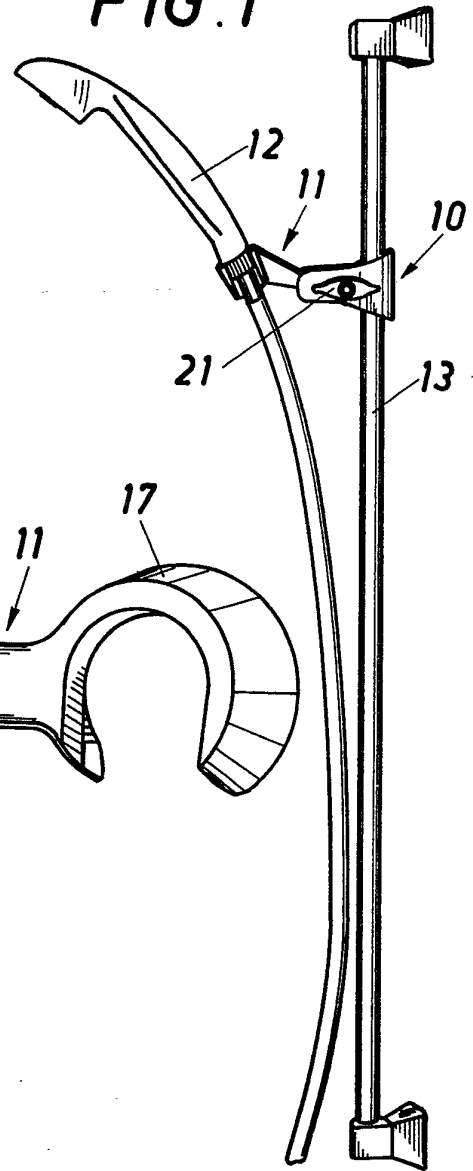


FIG. 2

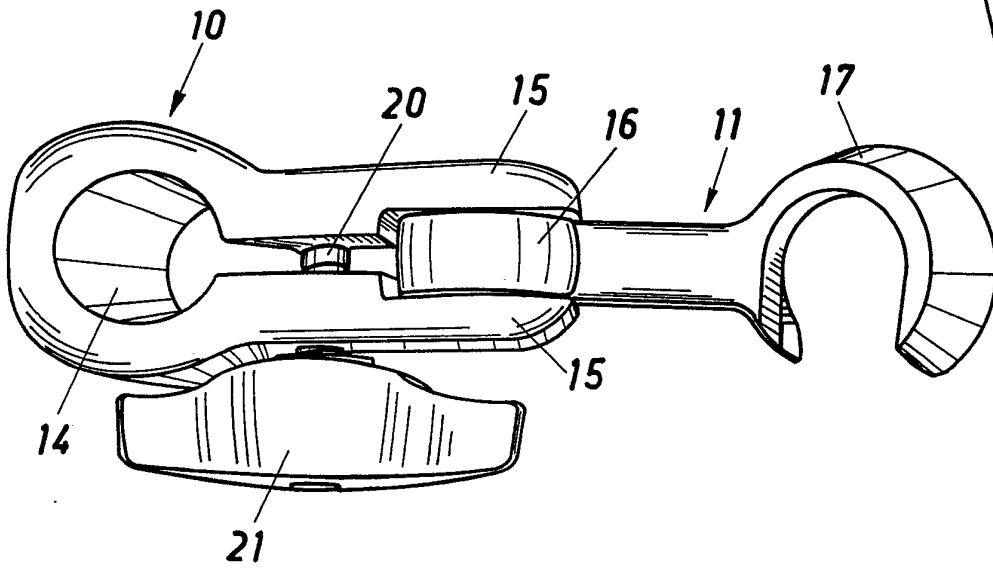


FIG. 3

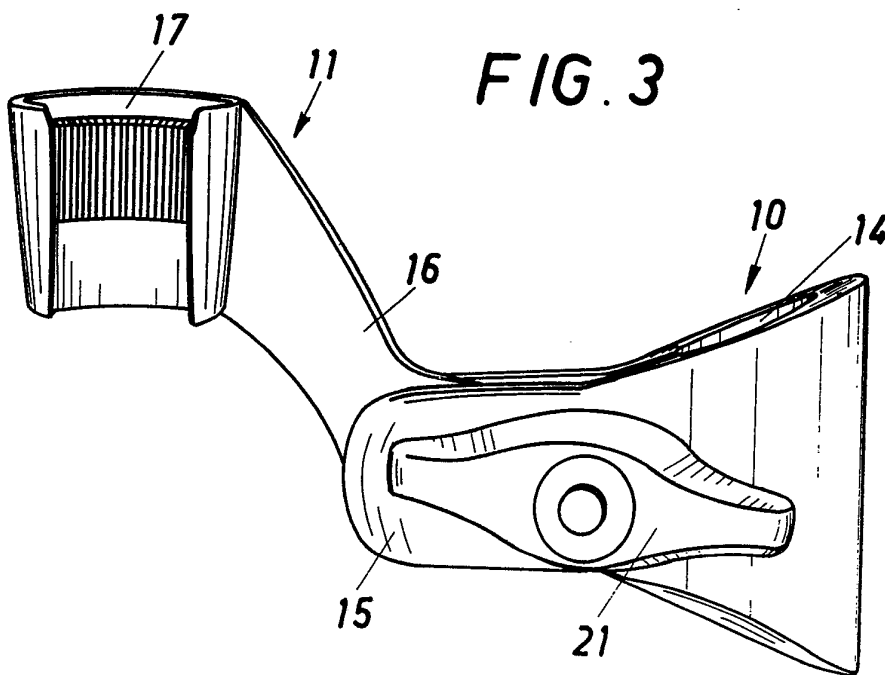


FIG. 4

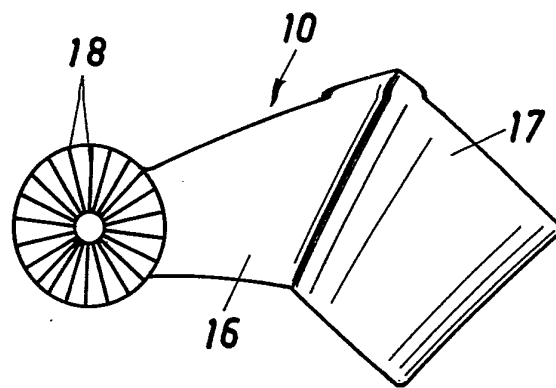


FIG. 5

