



(12)实用新型专利

(10)授权公告号 CN 208171749 U

(45)授权公告日 2018. 11. 30

(21)申请号 201820823003.9

G01N 3/06(2006.01)

(22)申请日 2018.05.30

(ESM)同样的发明创造已同日申请发明专利

(73)专利权人 广州建设工程质量安全检测中心
有限公司

地址 510440 广东省广州市白云区白云大道北833号

专利权人 广东粤信建设工程质量安全检测
有限公司

(72)发明人 朵润民 陈仁进 梁天宇 罗旭辉
石晓飞

(74)专利代理机构 广州新诺专利商标事务所有
限公司 44100

代理人 李德魁

(51)Int.Cl.

G01N 3/08(2006.01)

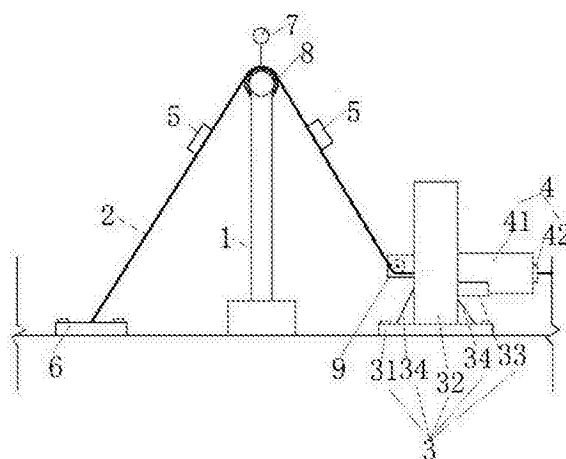
权利要求书1页 说明书5页 附图1页

(54)实用新型名称

一种建筑围护构件抗垂直荷载性能的检测系统

(57)摘要

本实用新型公开了一种建筑围护构件抗垂直荷载性能的检测系统,其包括分别设置在建筑围护构件两侧的第一底座及固定装置,第一底座与固定装置之间连接有用于施加压力给建筑围护构件的钢绞线,钢绞线的一端固定设置在第一底座上,钢绞线的另一端通过绕接换向装置连接有控制钢绞线张紧状态的施力装置;位于建筑围护构件两侧的钢绞线上均设置有应力测量装置,建筑围护构件上设置有位移测量装置。对于本实用新型,不仅能够在现场准确地检测建筑围护构件的抗垂直荷载性能,而且无笨重反力装置,结构简单,占用空间小,检测时间短。



1. 一种建筑围护构件抗垂直荷载性能的检测系统,其特征在于:

包括分别设置在建筑围护构件两侧的第一底座及固定装置,所述第一底座与所述固定装置之间连接有助于施加压力给所述建筑围护构件的钢绞线,所述钢绞线的一端固定设置在所述第一底座上,所述钢绞线的另一端通过绕接换向装置连接有控制所述钢绞线张紧状态的施力装置;

位于所述建筑围护构件两侧的所述钢绞线上均设置有用于测量应力的应力测量装置,所述建筑围护构件上设置有用于检测所述建筑围护构件的扶手变形量的位移测量装置。

2. 根据权利要求1所述的建筑围护构件抗垂直荷载性能的检测系统,其特征在于:所述固定装置包括第二底座及设置在所述第二底座上的固定板,所述固定板的两侧均设置有加劲肋。

3. 根据权利要求1所述的建筑围护构件抗垂直荷载性能的检测系统,其特征在于:所述施力装置包括千斤顶、油泵,所述油泵与所述千斤顶连接,所述千斤顶的活动端与所述钢绞线连接。

4. 根据权利要求3所述的建筑围护构件抗垂直荷载性能的检测系统,其特征在于:所述固定装置的横向设置有第一通孔,所述千斤顶设置有与所述第一通孔轴线共线的第二通孔,所述钢绞线依次通过所述第一通孔、所述第二通孔与所述千斤顶的活动端连接。

5. 根据权利要求3所述的建筑围护构件抗垂直荷载性能的检测系统,其特征在于:所述施力装置设置在所述固定装置上,所述固定装置上设置有用于承载所述千斤顶的弧形托板。

6. 根据权利要求3所述的建筑围护构件抗垂直荷载性能的检测系统,其特征在于:所述施力装置还包括用于固定所述钢绞线的夹具,所述夹具设于所述千斤顶的活动端。

7. 根据权利要求1所述的建筑围护构件抗垂直荷载性能的检测系统,其特征在于:所述建筑围护构件的扶手上还设置有用于承载所述钢绞线的套筒。

8. 根据权利要求1~7任一项所述的建筑围护构件抗垂直荷载性能的检测系统,其特征在于:所述应力测量装置为钢筋计,所述位移测量装置为位移计,所述钢筋计有两个。

9. 根据权利要求1~7任一项所述的建筑围护构件抗垂直荷载性能的检测系统,其特征在于:所述换向装置为设置在所述固定装置上的定滑轮。

一种建筑围护构件抗垂直荷载性能的检测系统

技术领域

[0001] 本实用新型属于建筑构件的现场检测技术领域,具体涉及一种建筑围护构件抗垂直荷载性能的检测系统。

背景技术

[0002] 栏杆作为建筑配套的部件,在住宅阳台、学校走廊、人行天桥等建筑工程、市政工程中大量应用。这些围护构件不仅应当具有足够的强度,保证在荷载作用下不至于失稳甚至破坏,而且应当具有足够大的刚度,保证在荷载作用下不产生较大变形,影响美观。

[0003] 这些围护结构虽然不影响主体结构的受力,但却在保障人们的生命财产安全上起着重要的作用,如果设计不当可能会造成人生伤亡安全质量事故。因此,对现场栏杆的抗垂直荷载检测是必不可少的。

[0004] 目前,大部分的栏杆荷载试验均在室内试验平台上完成,无法对现场栏杆施工质量作出综合评定。少数已有的栏杆抗垂直荷载现场检测装置,其不仅无法保证完全垂直方向的受力,检测不准确,而且通常设置较大的约束钢梁或者上部堆积荷载(如沙袋)作为反力装置,装备笨重、复杂,占用空间大。

实用新型内容

[0005] 为了克服上述技术缺陷,本实用新型的第一目的是提供了一种建筑围护构件抗垂直荷载性能的检测系统,其不仅能够现场准确地检测建筑围护构件的抗垂直荷载性能,而且无笨重反力装置,结构简单,占用空间小。

[0006] 为了解决上述问题,本实用新型按以下技术方案予以实现的:

[0007] 一种建筑围护构件抗垂直荷载性能的检测系统,包括分别设置在建筑围护构件两侧的第一底座及固定装置,所述第一底座与所述固定装置之间连接有用于施加压力给所述建筑围护构件的钢绞线,所述钢绞线的一端固定设置在所述第一底座上,所述钢绞线的另一端通过绕接换向装置连接有控制所述钢绞线张紧状态的施力装置;

[0008] 位于所述建筑围护构件两侧的所述钢绞线上均设置有用于测量应力的应力测量装置,所述建筑围护构件上设置有用于检测所述建筑围护构件的扶手变形量的位移测量装置。

[0009] 进一步的,所述固定装置包括第二底座及设置在所述第二底座上的固定板,所述固定板的两侧均设置有加劲肋。

[0010] 进一步的,所述施力装置包括千斤顶、油泵,所述油泵与所述千斤顶连接,所述千斤顶的活动端与所述钢绞线连接。

[0011] 进一步的,所述固定装置的横向设置有第一通孔,所述千斤顶设置有与所述第一通孔轴线共线的第二通孔,所述钢绞线依次通过所述第一通孔、所述第二通孔与所述千斤顶的活动端连接。

[0012] 进一步的,所述施力装置设置在所述固定装置上,所述固定装置上设置有用于承

载所述千斤顶的弧形托板。

[0013] 进一步的,所述施力装置还包括用于固定所述钢绞线的夹具,所述夹具设于所述千斤顶的活动端。

[0014] 进一步的,所述建筑围护构件的扶手上还设置有用于承载所述钢绞线的套筒。

[0015] 进一步的,所述应力测量装置为钢筋计,所述位移测量装置为位移计,所述钢筋计有两个。

[0016] 进一步的,所述换向装置为设置在所述固定装置上的定滑轮。

[0017] 为了克服上述技术缺陷,本实用新型的第二目的是提供了一种建筑围护构件抗垂直荷载性能的检测系统的应用方法,该方法操作简便快捷,检测时间短。

[0018] 为了解决上述问题,本实用新型按以下技术方案予以实现的:

[0019] 一种建筑围护构件抗垂直荷载性能的检测系统的应用方法,包括以下步骤:

[0020] S1、在所述建筑围护构件的一侧安装所述第一底座,将所述钢绞线的一端固定在所述第一底座上,所述钢绞线的另一端绕过所述建筑围护构件的扶手;

[0021] S2、测量所述第一底座上所述钢绞线的端点到所述建筑围护构件轴线的距离 L_1 、以及所述建筑围护构件的高度 H_1 ,以得到所述建筑围护构件的轴线与一侧的所述钢绞线的夹角 α_1 ,再测量所述换向装置在所述固定装置上的高度 H_2 ,以得到所述建筑围护构件的轴线与所述换向装置的距离 L_2 ,使得所述建筑围护构件的轴线与另一侧的所述钢绞线的夹角 $\alpha_2 = \alpha_1$;

[0022] S3、根据测量到的所述建筑围护构件的轴线与所述换向装置的距离 L_2 ,安装所述固定装置,所述钢绞线的自由端通过绕接所述换向装置与所述固定装置、所述施力装置连接;

[0023] S4、在所述建筑围护构件两侧的所述钢绞线上均安装所述应力测量装置,在所述建筑围护构件的扶手上安装所述位移测量装置;

[0024] S5、通过所述施力装置对所述钢绞线施加拉力,并记录所述建筑围护构件两侧的所述应力测量装置的读数 ε_1 、 ε_2 ;

[0025] S6、通过公式: $F = E\varepsilon_1 \cos\alpha_1 + E\varepsilon_2 \cos\alpha_2$, (E 为所述钢绞线的弹性模量),计算得到所述建筑围护构件的垂直荷载,待垂直荷载 F 达到最大试验荷载时,记录所述位移测量装置的读数;

[0026] S7、对照国家结构技术规范,判断所述建筑围护构件是否满足要求。

[0027] 与现有技术相比,本实用新型的有益效果是:

[0028] (1) 本实用新型提供的一种建筑围护构件抗垂直荷载性能的检测系统,当需要现场对建筑围护构件进行抗垂直荷载性能检测时,先将该检测系统组装好,再通过施力装置施加拉力至钢绞线,以使钢绞线受拉,并读取两侧应力测量装置的读数,通过公式: $F = E\varepsilon_1 \cos\alpha_1 + E\varepsilon_2 \cos\alpha_2$, (E 为钢绞线的弹性模量, ε_1 、 ε_2 为应力测量装置的相应读数, α_1 、 α_2 为两侧钢绞线与建筑围护构件轴线的夹角),计算得到建筑围护构件的垂直荷载,待垂直荷载 F 达到最大试验荷载时,记录位移测量装置的读数,进而判断位移测量装置的读数是否满足国家结构技术规范的要求(小于允许扰度)。该检测系统不仅能够在现场准确地检测建筑围护构件的抗垂直荷载性能,而且无笨重反力装置,结构简单,占用空间小。

[0029] (2) 本实用新型所述的建筑围护构件抗垂直荷载性能的检测系统的应用方法,该

方法操作简便快捷,检测时间短。

附图说明

[0030] 为了更清楚地说明本实用新型实施例技术方案,下面将对实施例描述中所需要使用的附图作简单地介绍,显而易见地,下面描述中的附图是本实用新型的一些实施例,对于本领域普通技术人员来讲,在不付出创造性劳动的前提下,还可以根据这些附图获得其他的附图。

[0031] 图1为本实用新型所述检测系统的优选结构示意图;

[0032] 图2为本实用新型所述钢绞线在所述固定装置上的引线结构示意图。

[0033] 标记说明:

[0034] 1、建筑围护构件;2、钢绞线;3、固定装置;31、第二底座;32、固定板;321、第一通孔;33、弧形托板;34、加劲肋;4、施力装置;41、千斤顶;411、第二通孔;42、夹具;5、应力测量装置;6、第一底座;7、位移测量装置;8、套筒;9、换向装置。

具体实施方式

[0035] 以下结合附图对本实用新型的优选实施例进行说明,应当理解,此处所描述的优选实施例仅用于说明和解释本实用新型,并不用于限定本实用新型。

[0036] 本实用新型公开了一种建筑围护构件抗垂直荷载性能的检测系统,如图1-2所示,包括分别设置在建筑围护构件1两侧的第一底座6及固定装置3,第一底座6与固定装置3之间连接有用于施加压力给建筑围护构件1的钢绞线2,钢绞线2的一端固定设置在第一底座6上,钢绞线2的另一端通过绕接换向装置9连接有控制钢绞线2张紧状态的施力装置4;

[0037] 位于建筑围护构件1两侧的钢绞线2上均设置有用于测量应力的应力测量装置5,建筑围护构件1上设置有用于检测建筑围护构件1的扶手变形量的位移测量装置7。

[0038] 作为一种实施例,固定装置3包括第二底座31及设置在第二底座31上的固定板32,固定板32的两侧均设置有加劲肋34;具体的,固定板32与第二底座31通过锚栓连接,第二底座31与地面通过锚栓连接。第二底座31的结构设计,能使固定板32更加稳固地固定在地面;加劲肋34的结构设计,能够提高固定板32的稳定性,及抗扭性能。

[0039] 在上述实施例中,施力装置4包括千斤顶41、油泵,油泵与千斤顶41连接,千斤顶41的活动端与钢绞线2连接;通过油泵对千斤顶41施加压力,进而使千斤顶41拉动钢绞线2,该施力装置4的结构设计有利于对钢绞线2施加压力,结构简单,易于操作。

[0040] 在上述实施例中,固定装置3的横向设置有第一通孔321,千斤顶41设置有与第一通孔321轴线共线的第二通孔411,钢绞线2依次通过第一通孔321、第二通孔411与千斤顶41的活动端连接。

[0041] 在上述实施例中,施力装置4设置在固定装置3上,固定装置3上设置有用于承载千斤顶41的弧形托板33;弧形托板33的结构设计,能够更好地承托千斤顶41。

[0042] 在上述实施例中,施力装置4还包括用于固定钢绞线2的夹具42,夹具42设于千斤顶41的活动端;夹具42的结构设计,能够使钢绞线2固定得更加牢固。

[0043] 在上述实施例中,建筑围护构件1的扶手上还设置有用于承载钢绞线2的套筒8;套筒8的结构设计,有利于钢绞线2在建筑围护构件1上的滑动。

[0044] 在上述实施例中,应力测量装置5为钢筋计,位移测量装置7为位移计,钢筋计有两个;钢筋计能够准确地测量钢绞线2内部的钢筋应力,位移计能够准确地测量建筑围护构件1的扶手变形量。

[0045] 在上述实施例中,固定板32为II型钢;II型钢具有足够的强度和刚度,能够更好地固定住钢绞线2。

[0046] 在上述实施例中,换向装置9为设置在固定装置3上的定滑轮;具体的,定滑轮的下边缘与第一通孔321的轴线相切。定滑轮的结构设计,能够更好地将施力装置4施加的压力传至钢绞线2。

[0047] 在上述实施例中,油泵为手动油泵或计算机控制的油泵。

[0048] 在上述实施例中,该检测系统可用于学校的走廊、住宅阳台、人行天桥、展览馆等结构的栏杆结构的抗垂直荷载性能的现场检测。

[0049] 基于上述的结构设计,本实用新型所述的建筑围护构件抗垂直荷载性能的检测系统的应用方法的具体步骤如下:

[0050] S1、在建筑围护构件1的一侧安装第一底座6,将钢绞线2的一端固定在第一底座6上,钢绞线2的另一端绕过建筑围护构件1的扶手;

[0051] 具体的,先在检测现场选一处被检栏杆,在栏杆一侧拟放置第一底座6,螺孔对应的地面打入膨胀螺栓,然后在栏杆扶手处安装可调节大小的套筒8,钢绞线2的一端固定在第一底座6上,钢绞线2的另一端绕过套筒8;

[0052] S2、测量第一底座6上钢绞线2的端点到建筑围护构件1轴线的距离 L_1 、以及建筑围护构件1的高度 H_1 ,以得到建筑围护构件1的轴线与一侧的钢绞线2的夹角 α_1 ,再测量换向装置9在固定装置3上的高度 H_2 ,以得到建筑围护构件1的轴线与换向装置9的距离 L_2 ,使得建筑围护构件1的轴线与另一侧的钢绞线2的夹角 $\alpha_2 = \alpha_1$;

[0053] 具体的,通过测量第一底座6上钢绞线2端点到栏杆的距离 L_1 、以及栏杆高度 H_1 ,计算出第一底座6一侧的钢绞线2与栏杆中线的夹角 α_1 ,再通过夹角 α_1 、固定板32上焊接定滑轮的高度 H_2 、栏杆高度 H_2 ,计算出栏杆中线与定滑轮的距离 L_2 ,进而确定第二底座31的位置,以使得钢绞线2与栏杆中线的夹角 $\alpha_1 = \alpha_2$;

[0054] S3、根据测量到的建筑围护构件1的轴线与换向装置9的距离 L_2 ,安装固定装置3,钢绞线2的自由端通过绕接换向装置9与固定装置3、施力装置4连接;

[0055] 具体的,将千斤顶41放置在弧形托板33上,钢绞线2的自由端绕接定滑轮,依次穿过第一通孔321、第二通孔411后通过夹具42锚固;

[0056] S4、在建筑围护构件1两侧的钢绞线2上均安装应力测量装置5,在建筑围护构件1的扶手上安装位移测量装置7;具体的,将两个钢筋计分别安装在栏杆两侧的钢绞线2上,将位移计安装在栏杆扶手上;

[0057] S5、通过施力装置4对钢绞线2施加拉力,并记录建筑围护构件1两侧的应力测量装置5的读数 ε_1 、 ε_2 ;

[0058] 具体的,通过手动油泵或计算机控制油泵对千斤顶41施加压力,使钢绞线2受拉,从而通过钢筋计测得应力数值 ε_1 、 ε_2 (由于 $\alpha_1 = \alpha_2$,所以 ε_1 和 ε_2 相差不大);

[0059] S6、通过公式: $F = E\varepsilon_1 \cos\alpha_1 + E\varepsilon_2 \cos\alpha_2$, (E 为所述钢绞线的弹性模量),计算得到建筑围护构件1的垂直荷载,待垂直荷载 F 达到最大试验荷载时,记录位移测量装置7的读数;

[0060] S7、对照国家结构技术规范,判断移测量装置7的读数是否小于允许扰度,进而判断建筑围护构件1是否满足要求。

[0061] 以上所述,仅是本实用新型的较佳实施例而已,并非对本实用新型作任何形式上的限制,故凡是未脱离本实用新型技术方案内容,依据本实用新型的技术实质对以上实施例所作的任何修改、等同变化与修饰,均仍属于本实用新型技术方案的范围。

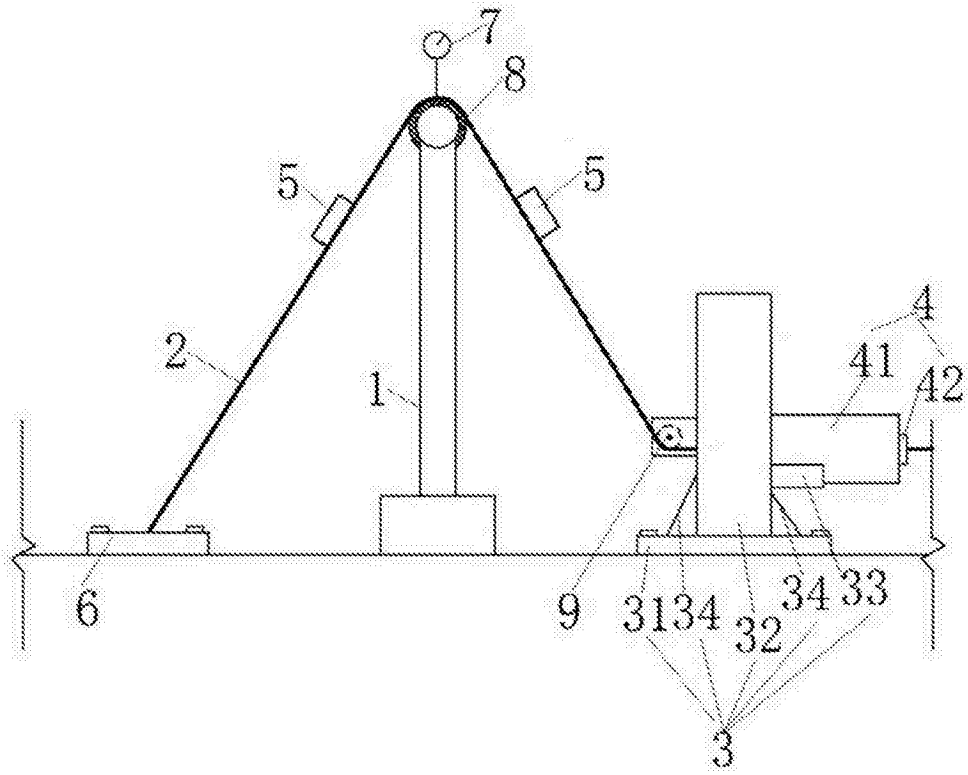


图1

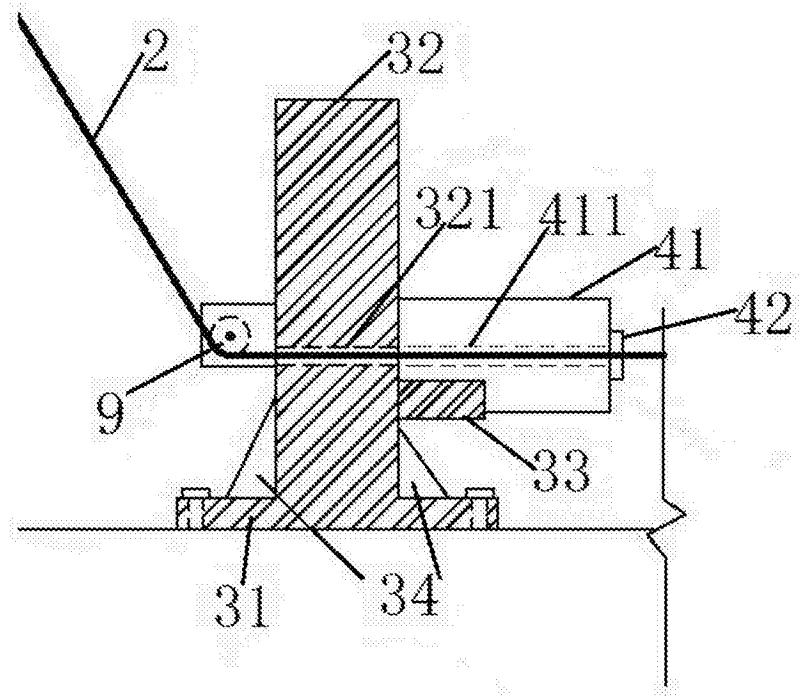


图2