



(12) 发明专利

(10) 授权公告号 CN 112178218 B

(45) 授权公告日 2022.07.12

(21) 申请号 202011157641.X

F16K 27/02 (2006.01)

(22) 申请日 2020.10.26

(56) 对比文件

(65) 同一申请的已公布的文献号
申请公布号 CN 112178218 A

CN 211439800 U, 2020.09.08

US 5613288 A, 1997.03.25

GB 665783 A, 1952.01.30

(43) 申请公布日 2021.01.05

CN 201009212 Y, 2008.01.23

(73) 专利权人 中船动力研究院有限公司
地址 201306 上海市浦东新区临港新城新
元南路600号1号厂房408室

CN 202399212 U, 2012.08.29

CN 209140815 U, 2019.07.23

CN 203963143 U, 2014.11.26

(72) 发明人 陆蒋伟

CN 108050279 A, 2018.05.18

CN 109990123 A, 2019.07.09

(74) 专利代理机构 北京品源专利代理有限公司
11332

审查员 贺思远

专利代理师 胡彬

(51) Int. Cl.

F16K 1/04 (2006.01)

F16K 1/32 (2006.01)

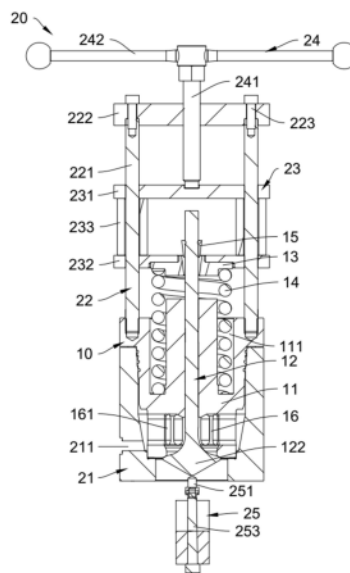
权利要求书1页 说明书6页 附图4页

(54) 发明名称

一种阀体组件及拆卸工具

(57) 摘要

本发明涉及阀体检修技术领域,公开了一种阀体组件及拆卸工具。阀体组件包括阀体、阀杆、压板、弹性件和压紧件,阀杆沿竖直方向滑动设于阀体上;压板上开设有安装孔,阀杆插设于安装孔内;弹性件设于压板与阀体之间;压紧件呈楔形套筒结构,设于压板与阀杆之间;压紧件的外径沿着远离阀体的方向逐渐变大,安装孔的孔壁与压紧件的外壁贴合。拆卸工具包括固定座、支撑架、滑动件和驱动件,固定座用于支撑阀体;支撑架设于阀体上;滑动件沿竖直方向滑动设置在支撑架上,滑动件与压板抵接;驱动件与滑动件相连,以驱动滑动件下移。本发明提供的阀体组件,不仅能稳定地实现阀的打开与关闭,还便于拆卸;本发明提供的拆卸工具,用于拆卸上述阀体组件。



1. 一种阀体组件,其特征在于,包括:
阀体(11);
阀杆(12),沿竖直方向滑动设于所述阀体(11)上;
压板(13),其上开设有安装孔(131),所述阀杆(12)插设于所述安装孔(131)内;
弹性件(14),设于所述压板(13)与所述阀体(11)之间,且被配置为使所述压板(13)始终具有远离所述阀体(11)的运动趋势;
压紧件(15),楔形套筒结构,设于所述压板(13)与所述阀杆(12)之间;所述压紧件(15)的外径沿着远离所述阀体(11)的方向逐渐变大,所述安装孔(131)的孔壁与所述压紧件(15)的外壁贴合;
所述压紧件(15)的周向侧壁上开设至少两个轴向的通槽,所述通槽将所述压紧件(15)分为若干个挡块(151);
所述挡块(151)与所述阀杆(12)之间为可拆卸连接;
所述挡块(151)的内壁上设有凸起(1511),所述阀杆(12)的外壁上设有卡槽(121),所述凸起(1511)卡接于所述卡槽(121)内。
2. 一种拆卸工具,用于拆卸所述权利要求1所述的阀体组件,其特征在于,包括:
固定座(21),用于支撑所述阀体(11);
支撑架(22),设于所述阀体(11)上;
滑动件(23),沿竖直方向滑动设置在所述支撑架(22)上,所述滑动件(23)与所述压板(13)抵接;
驱动件(24),与所述滑动件(23)相连,以驱动所述滑动件(23)下移。
3. 根据权利要求2所述的拆卸工具,其特征在于,所述滑动件(23)包括沿竖直方向间隔设置的第一滑板(231)和第二滑板(232),所述第一滑板(231)与所述第二滑板(232)通过连接件(233)连接;所述第一滑板(231)与所述驱动件(24)抵接;所述第二滑板(232)的底部设置容纳槽,所述压板(13)容纳于所述容纳槽内。
4. 根据权利要求2所述的拆卸工具,其特征在于,所述支撑架(22)包括沿竖直方向设置的导杆(221),所述滑动件(23)上设置有导孔,所述导孔与所述导杆(221)相配合,以实现所述滑动件(23)沿竖直方向滑动。
5. 根据权利要求4所述的拆卸工具,其特征在于,所述固定座(21)的底部设置限位件(25),以防止阀杆(12)掉落。
6. 根据权利要求4所述的拆卸工具,其特征在于,所述支撑架(22)还包括设于两个所述导杆(221)之间的支撑板(222),所述支撑板(222)上设有螺纹通孔,所述驱动件(24)螺纹连接于所述螺纹通孔内。
7. 根据权利要求2所述的拆卸工具,其特征在于,所述固定座(21)沿径向开设有进气口(211),所述进气口(211)连通外部气管与所述阀体组件(10)。

一种阀体组件及拆卸工具

技术领域

[0001] 本发明涉及阀体检修技术领域,尤其涉及一种阀体组件及拆卸工具。

背景技术

[0002] 阀体是用于控制流体的流量及方向的组件,常用于多种流体系统中,为了保证流体系统的正常运转,通常需要对阀体组件进行清洗或者检修,以确保阀体的正常工作。阀体通过阀杆带动阀芯移动,进而控制阀的打开或关闭,同时阀杆上的压板会压设弹性件使其产生弹性变形,使阀芯的移动保持稳定。但阀体组件中的压板与阀杆往往一体成型或过盈配合,不易拆卸,给清洗与检修造成困难。

[0003] 为此,亟需提供一种阀体组件及拆卸工具以解决上述问题。

发明内容

[0004] 本发明的目的在于提供一种阀体组件,不仅能够稳定、快捷地实现阀的打开与关闭,还便于拆卸;

[0005] 本发明的另一个目的在于提供一种拆卸工具,用于拆卸上述阀体组件。

[0006] 为实现上述目的,提供以下技术方案:

[0007] 一种阀体组件,包括:

[0008] 阀体;

[0009] 阀杆,沿竖直方向滑动设于所述阀体上;

[0010] 压板,其上开设有安装孔,所述阀杆插设于所述安装孔内;

[0011] 弹性件,设于所述压板与所述阀体之间,且被配置为使所述压板始终具有远离所述阀体的运动趋势;

[0012] 压紧件,楔形套筒结构,设于所述压板与所述阀杆之间;所述压紧件的外径沿着远离所述阀体的方向逐渐变大,所述安装孔的孔壁与所述压紧件的外壁贴合。

[0013] 作为阀体组件的可实施方案,所述压紧件的周向侧壁上开设至少两个轴向的通槽,所述通槽将所述压紧件分为若干个挡块。

[0014] 作为阀体组件的可实施方案,所述挡块与所述阀杆之间为可拆卸连接。

[0015] 作为阀体组件的可实施方案,所述挡块的内壁上设有凸起,所述阀杆的外壁上设有卡槽,所述凸起卡接于所述卡槽内。

[0016] 一种拆卸工具,用于拆卸上述任一所述的阀体组件,包括:

[0017] 固定座,用于支撑所述阀体;

[0018] 支撑架,设于所述阀体上;

[0019] 滑动件,沿竖直方向滑动设置在所述支撑架上,所述滑动件与所述压板抵接;

[0020] 驱动件,与所述滑动件相连,以驱动所述滑动件下移。

[0021] 作为拆卸工具的可实施方案,所述滑动件包括沿竖直方向间隔设置的第一滑板和第二滑板,所述第一滑板与所述第二滑板通过连接件连接;所述第一滑板与所述驱动件抵

接;所述第二滑板的底部设置容纳槽,所述压板容纳于所述容纳槽内。

[0022] 作为拆卸工具的可实施方案,所述支撑架包括沿竖直方向设置的导杆,所述滑动件上设置有导孔,所述导孔与所述导杆相配合,以实现所述滑动件沿竖直方向滑动。

[0023] 作为拆卸工具的可实施方案,所述固定座的底部设置限位件,以防止阀杆掉落。

[0024] 作为拆卸工具的可实施方案,所述支撑架还包括有设于两个所述导杆之间的支撑板,所述支撑板上设有螺纹通孔,所述驱动件螺纹连接于所述螺纹通孔内。

[0025] 作为拆卸工具的可实施方案,所述固定座沿径向开设有进气口,所述进气口连通外部气管与所述阀体组件。

[0026] 与现有技术相比,本发明的有益效果:

[0027] 本发明所提供的阀体组件通过设置压紧件实现压板与阀杆可拆卸连接,使阀体组件能够拆卸,有利于对阀体组件进行清洗或检修;压紧件为在竖直方向上上宽下窄的楔形套筒结构,使在阀杆的移动过程中,压紧件与压板始终保持压紧状态,避免出现阀杆与压板脱离的情况,从而使阀体组件正常工作;同时上宽下窄的楔形结构还便于后续进行阀杆与压板之间的脱离操作,使阀体组件便于拆卸

[0028] 本发明所提供的拆卸工具在保证阀体相对固定的情况下,通过驱动件驱动与压板相连的滑动件下压压板,使压板相对于阀杆产生向下的相对运动,由于压紧件采用上宽下窄的楔形结构,使压紧件可以顺利由阀杆与压板之间分离,达到易于拆卸的目的。

附图说明

[0029] 图1为本发明实施例中阀体组件设于拆卸工具上的剖视图;

[0030] 图2为本发明实施例中阀体组件及固定座在第一视角下的剖视图;

[0031] 图3为本发明实施例中阀体组件及固定座在第二视角下的剖视图;

[0032] 图4为本发明实施例中阀体组件部分结构的分解示意图;

[0033] 图5为本发明实施例中限位件的结构示意图。

[0034] 附图标记:

[0035] 10-阀体组件;20-拆卸工具;

[0036] 11-阀体;111-环形容置槽;12-阀杆;121-卡槽;122-阀芯;13-压板;131-安装孔;14-弹性件;15-压紧件;151-挡块;1511-凸起;16-流通件;161-通孔;

[0037] 21-固定座;211-进气口;212-第一容纳腔;213-第二容纳腔;22-支撑架;221-导杆;222-支撑板;223-第二螺栓;23-滑动件;231-第一滑板;232-第二滑板;233-连接件;24-驱动件;241-推杆;242-转动杆;25-限位件;251-第三螺栓;252-限位槽;253-第一连杆;254-垫块;26-第五螺栓;27-螺母;28-第六螺栓。

具体实施方式

[0038] 为使本发明实施例的目的、技术方案和优点更加清楚,下面将结合本发明实施例中的附图,对本发明实施例中的技术方案进行清楚、完整地描述,显然,所描述的实施例是本发明一部分实施例,而不是全部的实施例。通常在此处附图中描述和示出的本发明实施例的组件可以以各种不同的配置来布置和设计。

[0039] 因此,以下对在附图中提供的本发明的实施例的详细描述并非旨在限制要求保护

的本发明的范围,而是仅仅表示本发明的选定实施例。基于本发明中的实施例,本领域普通技术人员在没有作出创造性劳动前提下所获得的所有其他实施例,都属于本发明保护的范围。

[0040] 应注意到:相似的标号和字母在下面的附图中表示类似项,因此,一旦某一项在一个附图中被定义,则在随后的附图中不需要对其进行进一步定义和解释。

[0041] 在本发明的描述中,需要说明的是,术语“上”、“下”、“左”、“右”、“竖直”、“水平”、“内”、“外”等指示的方位或位置关系为基于附图所示的方位或位置关系,或者是该发明产品使用时惯常摆放的方位或位置关系,仅是为了便于描述本发明和简化描述,而不是指示或暗示所指的工具台或元件必须具有特定的方位、以特定的方位构造和操作,因此不能理解为对本发明的限制。此外,术语“第一”、“第二”、“第三”等仅用于区分描述,而不能理解为指示或暗示相对重要性。在本发明的描述中,除非另有说明,“多个”的含义是两个或两个以上。

[0042] 在本发明的描述中,还需要说明的是,除非另有明确的规定和限定,术语“设置”、“连接”应做广义理解,例如,可以是固定连接,也可以是可拆卸连接,或一体地连接;可以是机械连接,也可以是电连接。对于本领域的普通技术人员而言,可以根据具体情况理解上述术语在本发明中的具体含义。

[0043] 在本发明中,除非另有明确的规定和限定,第一特征在第二特征之“上”或之“下”可以包括第一和第二特征直接接触,也可以包括第一和第二特征不是直接接触而是通过它们之间的另外的特征接触。而且,第一特征在第二特征“之上”、“上方”和“上面”包括第一特征在第二特征正上方和斜上方,或仅仅表示第一特征水平高度高于第二特征。第一特征在第二特征“之下”、“下方”和“下面”包括第一特征在第二特征正下方和斜下方,或仅仅表示第一特征水平高度小于第二特征。

[0044] 下面详细描述本发明的实施例,所述实施例的示例在附图中示出,其中自始至终相同或类似的标号表示相同或类似的元件或具有相同或类似功能的元件。下面通过参考附图描述的实施例是示例性的,仅用于解释本发明,而不能理解为对本发明的限制。

[0045] 如图1-5所示,本实施例在于提供了一种阀体组件,阀体组件10不仅能够稳定、快捷地实现阀的打开与关闭,还便于拆卸。参考图1-4,阀体组件10包括阀体11、阀杆12、压板13、弹性件14与压紧件15,阀杆12沿竖直方向滑动设于阀体11上,使阀杆12在阀体11内可以上下移动,实现阀体11的开合与关闭;压板13上设有安装孔131,阀杆12插设于安装孔131内;弹性件14设于压板13与阀体11之间,且被配置为使压板13始终具有远离阀体11的运动趋势;压紧件15呈楔形套筒结构,设于压板13与阀杆12之间,当压紧件15脱离时,压板13与阀杆12完成拆卸;压紧件15的外径沿着远离阀体11的方向逐渐变大,安装孔131的孔壁与压紧件15的外壁贴合,使得阀杆12沿靠近阀体11的方向运动时,压紧件15与压板13之间形成紧密连接,防止了压板13与阀杆12的脱离,稳定且快捷地实现了阀的打开与关闭,保证了阀的正常工作。

[0046] 本实施例通过设置压紧件15实现压板13与阀杆12可拆卸连接,使阀体组件10便于拆卸,有利于对阀体组件10进行清洗或检修;压紧件15为在竖直方向上上宽下窄的楔形套筒结构,使在阀杆12的移动过程中,压紧件15与压板13始终保持压紧状态,避免出现阀杆12与压板13脱离的情况,从而使阀体组件10正常工作;同时上宽下窄的楔形结构还便于后续

进行阀杆12与压板13之间的脱离操作,使阀体组件10便于拆卸。

[0047] 具体可选地,结合图4,压紧件15的周向侧壁上开设至少两个轴向的通槽,通槽将压紧件15分为若干个挡块151,以便于压紧件15的脱离。在本实施例中,通槽数量为两个,且两个通槽位于压紧件15的同一径向上,两个通槽将压紧件15分为两个结构相同的弧形挡块151,优化了挡块151的结构,便于加工。进一步可选地,挡块151与阀杆12之间为可拆卸连接,比如螺纹连接或者卡接连接。在其他实施例中,挡块151与阀杆12通过第一螺栓进行连接,当挡块151由压板13脱离时,拧松第一螺栓,可以将挡块151从阀杆12上拆卸下来,从而实现阀体组件10的完全拆卸,进而完成清洗和检修。在本实施例中,挡块151的内壁上设有凸起1511,阀杆12的外壁上设有卡槽121,凸起1511卡接于卡槽121内,以实现挡块151与阀杆12的连接;当挡块151设于压板13与阀杆12之间时,挡块151受到压板13的压紧力,挡块151与阀杆12之间形成紧密的卡接连接;当压板13向下运动时,压板13与挡块151分离,挡块151不再受到压板13的压紧力,挡块151与阀杆12之间的卡接关系也逐渐松动,使二者容易拆卸。

[0048] 可选地,参考图1-4,阀体11呈圆柱体结构,阀体11的顶端开设有与阀体11同轴心的环形容置槽111,用于容置弹性件14。进一步可选地,弹性件14为压缩弹簧,用于连接压板13与阀体11。可选地,压板13的底端设有一个与压板13同轴心的环形凸起1511,弹性件14套设于环形凸起1511上,实现了弹性件14与压板13的稳固连接。本实施例的阀体组件10应用于阀上时,该阀包括有第一腔室和第二腔室,第一腔室和第二腔室之间通过开口连通,如图4所示,阀杆12的底端设有阀芯122,阀芯122用于封堵开口,通过阀芯122位置的改变可以使开口打开或封闭,进而使第一腔室与第二腔室连通或关闭,实现阀的打开或关闭。可选地,本实施例中,结合图1-3,阀体11的底端设置有流通件16,流通件16位于第二腔室内,且与第一腔室相连通,流通件16的底端开设有上述开口,阀杆12贯穿流通件16设置。具体地,当阀杆12的受力端受到使其靠近阀体11的力时,阀芯122远离开口,实现阀的打开;在此过程中,压紧件15与压板13紧密贴合,带动压板13向靠近阀体11的方向运动,压板13压紧弹性件14使其产生弹性变形,当阀杆12的受力端不受力时,弹性件14的弹性变形使压板13向远离阀体11的方向运动,从而通过压紧件15带动阀芯122回到初始位置,封堵开口,实现阀的闭合。进一步可选地,阀芯122的径向尺寸大于阀杆12的径向尺寸,以便于阀芯122远离开口时,阀杆12不干涉第一腔室内的介质向流通件16内流动。进一步可选地,流通件16的侧壁上设置有若干个通孔161,以实现介质从流通件16向第二腔室的流动。进一步可选地,通孔161在容纳腔的侧壁上沿周向均匀分布,以使介质匀速流动。

[0049] 如图1-3和图5所示,本实施例还公开了一种拆卸工具,拆卸工具20用于拆卸上述阀体组件10,包括固定座21、支撑架22、滑动件23和驱动件24,固定座21用于支撑阀体11,以提供拆卸阀体组件10的工作平台;支撑架22设于阀体11上;滑动件23沿竖直方向滑动设置在支撑架22上,滑动件23与压板13抵接,以实现压板13的下移,便于拆卸压紧件15;驱动件24与滑动件23相连,以驱动滑动件23下移。

[0050] 本实施例在保证阀体11相对固定的情况下,通过驱动件24驱动与压板13相连的滑动件23下压压板13,使压板13相对于阀杆12产生向下的相对运动,由于压紧件15采用上宽下窄的楔形结构,使压紧件15可以顺利由阀杆12与压板13之间分离,达到易于拆卸的目的。

[0051] 可选地,参考图1,滑动件23包括沿竖直方向间隔设置的第一滑板231和第二滑板

232,第一滑板231与第二滑板232之间通过连接件233连接,增加了滑动件23的稳固性。可选地,第一滑板231与驱动件24抵接,以实现滑动件23的驱动;第二滑板232的底部设置容纳槽,压板13容纳于容纳槽内,利于压缩整个阀体11组件10的体积。

[0052] 可选地,如图1所示,支撑架22包括沿竖直方向设置的导杆221,滑动件23上设置有导孔,导孔与导杆221相配合,以实现滑动件23沿竖直方向滑动。可选地,导杆221与阀体11通过螺纹结构相连,以实现支撑架22在阀体11上的固定设置。进一步可选地,导杆221设有两个,两个导杆221相对于阀杆12对称分布,增加了支撑架22在阀体11上的稳定性和滑动件23在支撑架22上滑动的平稳性。进一步可选地,连接件233为套筒结构,导杆221套设于连接件233内,优化了滑动件23与支撑架22之间的连接关系。进一步可选地,连接件233设有两个,两个连接件233内各设有一个导杆221,避免滑动件23发生倾侧,以保证滑动件23的平稳性。可选地,支撑架22还包括设于两个导杆221之间的支撑板222,支撑板222上设有螺纹通孔,驱动件24螺纹连接于螺纹通孔内,实现驱动件24稳固放置的同时,也实现对滑动件23的驱动。进一步可选地,支撑板222与导杆221通过第二螺栓223连接。

[0053] 可选地,参考图1,驱动件24包括推杆241,推杆241上设置有螺纹,推杆241贯穿螺纹通孔,以实现驱动件24与支撑板222的螺纹连接。进一步可选地,推杆241的长度大于支撑板222与第一滑板231之间的距离,以保证推杆241可以推动滑动件23下移。可选地,驱动件24还包括沿水平方向设于推杆241顶端的转动杆242,旋转转动杆242以实现推杆241的螺旋式下移。进一步可选地,转动杆242贯穿推杆241,以实现转动杆242与推杆241的紧密连接。

[0054] 结合图1和图5,可选地,固定座21的底部设置有限位件25,以防止拆卸过程中,阀杆12与压板13脱离后发生掉落,造成损坏。当阀体组件10在固定座21上进行拆卸后,阀杆12失去约束向下自由落体,受到限位件25的阻挡,减小了向下的冲击力,避免阀杆12受到损坏。当阀体组件10在固定座21上进行安装时,将阀杆12由下至上放入阀体11中,用限位件25可以固定阀杆12的位置,起到支撑阀杆12的作用,便于进行后续安装。进一步可选地,限位件25与固定座21通过第三螺栓251连接。进一步可选地,限位件25上设有限位槽252,限位槽252内沿竖直方向贯穿设置有第一连杆253,第一连杆253的顶端设置有垫块254,垫块254呈中空圆柱体结构,第一连杆253的顶端容纳于垫块254内,阀杆12与垫块254接触以实现对阀杆12的阻挡。进一步可选地,垫块254与第一连杆253通过沿垫块254径向设置的第二连杆进行连接,提高垫块254与第一连杆253连接的稳固性。可选地,第一连杆253为第四螺栓,不仅可以在限位槽252内固定设置,还可以改变第四螺栓在限位槽252内的伸出长度,进而改变顶部垫块254的高度,以适应于不同长度的阀杆12。可选地,垫块254材料的硬度小于阀杆12材料的硬度,以起到更好的保护作用。

[0055] 参考图1,可选地,为了保证阀体组件10正常工作时的阀芯122封堵处的气密性满足要求,对阀体组件10进行气密性试验,此时可将固定座21看成是工作状态下的阀座,阀体11与阀座之间形成了第一容纳腔212和第二容纳腔213;为了保证气密性实验与实际工作情况中的一致性,在流通件16与固定座21之间设置密封垫圈,实现第一容纳腔212与第二容纳腔213的隔离,二者仅能通过开口进行连通,进而不对阀芯122的气密性检测形成干扰。可选地,固定座21沿径向开设有进气口211,进气口211连通外部气管与阀体组件10,具体连通第二容纳腔213,使气体可以进入第二容纳腔213,以进行气密性试验,减少因阀泄漏而造成的安全隐患。进一步可选地,进气口211处设置接头,外部气管通过接头连通进气口211,避免

外部气流逸散,降低试验误差。

[0056] 进一步可选地,如图2所示,阀体11与固定座21之间通过第五螺栓26连接,为解决密封垫圈导致的阀体11难以安装到位的问题,第五螺栓26上设置螺母27,拧紧螺母27从而使阀体11压紧固定座21,以保证阀体11的精准安装。此时,阀体11与固定座21之间紧密连接,难以拆卸,参考图3,因此在阀体11上还设有第六螺栓28,第六螺栓28抵在固定座21上,在拆卸阀体11时,拧松螺母27,再拧入第六螺栓28,以实现固定座21与阀体11的分离。

[0057] 注意,上述仅为本发明的较佳实施例及所运用技术原理。本领域技术人员会理解,本发明不限于这里所述的特定实施例,对本领域技术人员来说能够进行各种明显的变化、重新调整和替代而不会脱离本发明的保护范围。因此,虽然通过以上实施例对本发明进行了较为详细的说明,但是本发明不仅仅限于以上实施例,在不脱离本发明构思的情况下,还可以包括更多其他等效实施例,而本发明的范围由所附的权利要求范围决定。

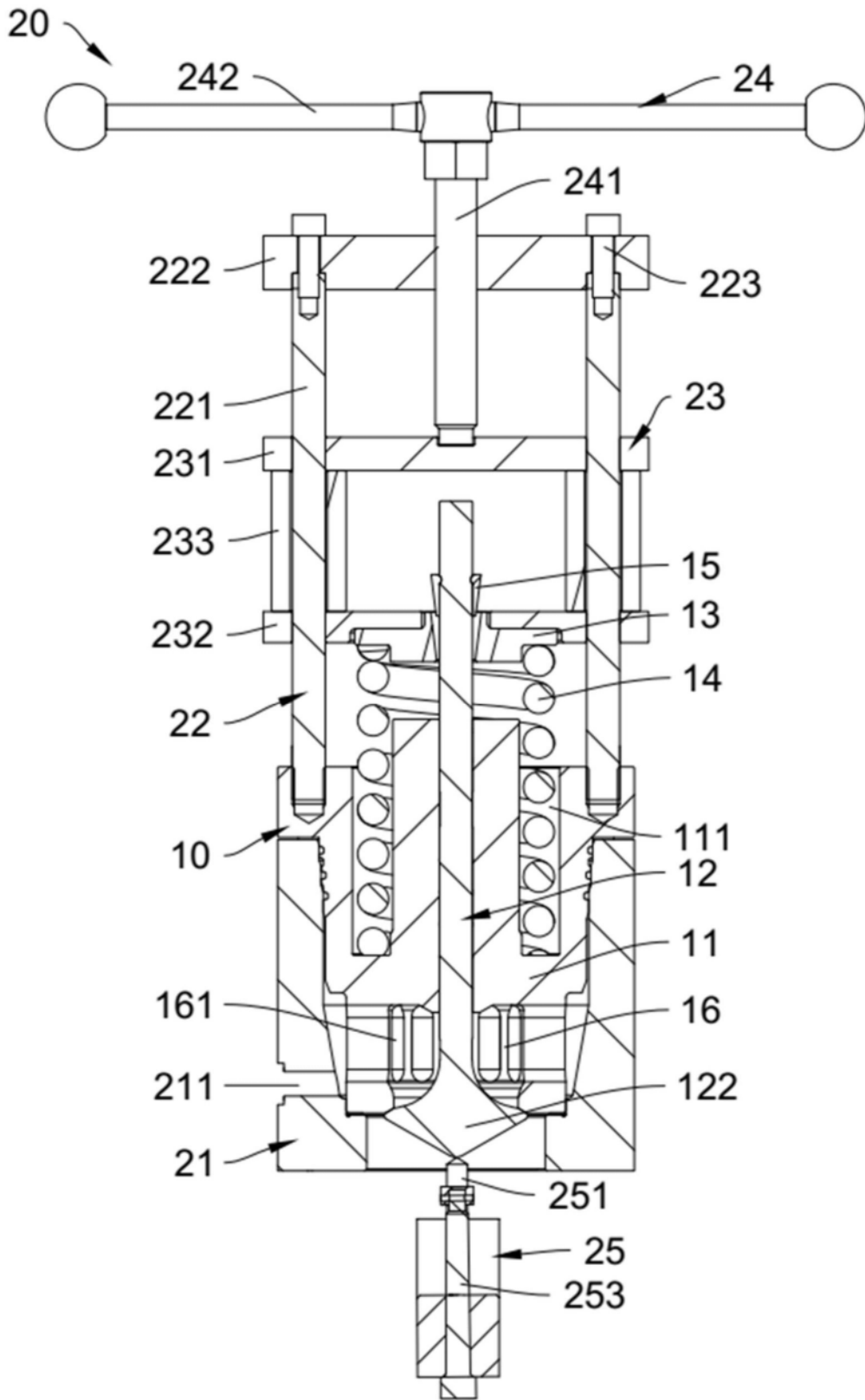


图1

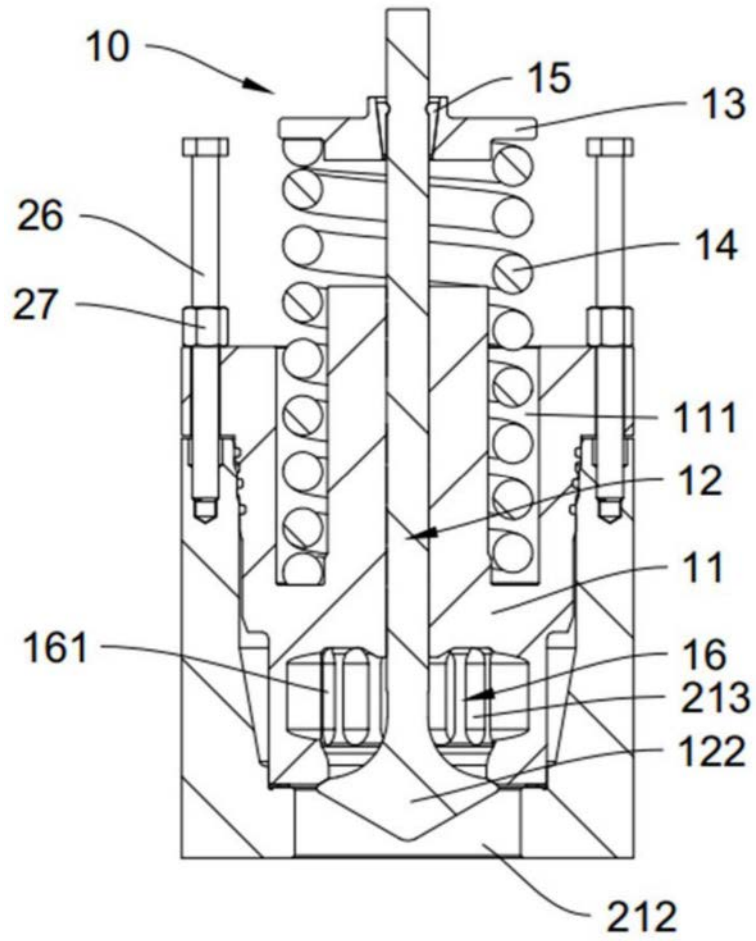


图2

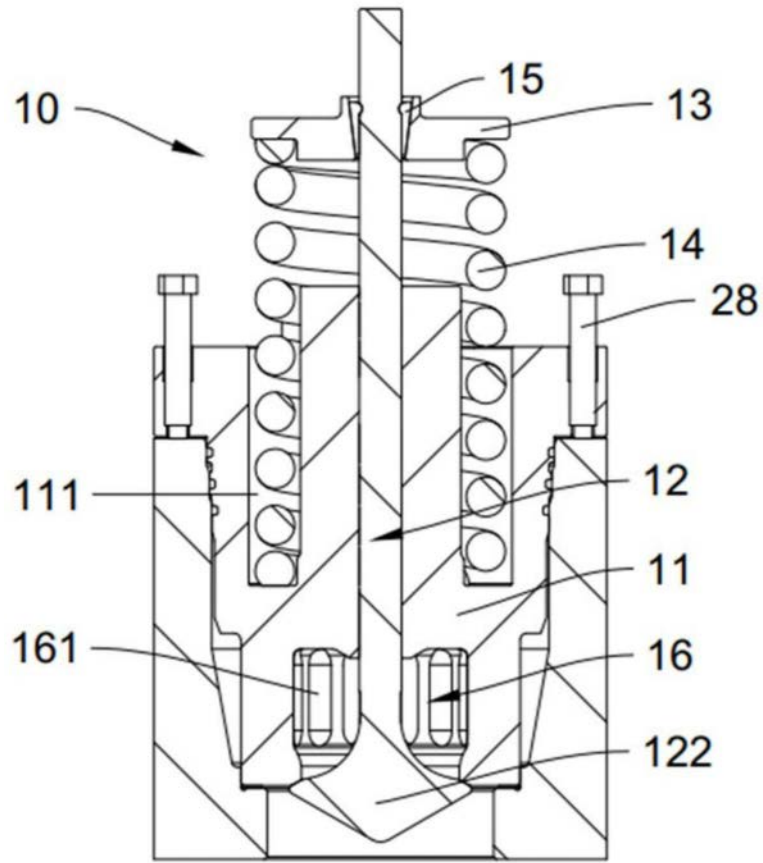


图3

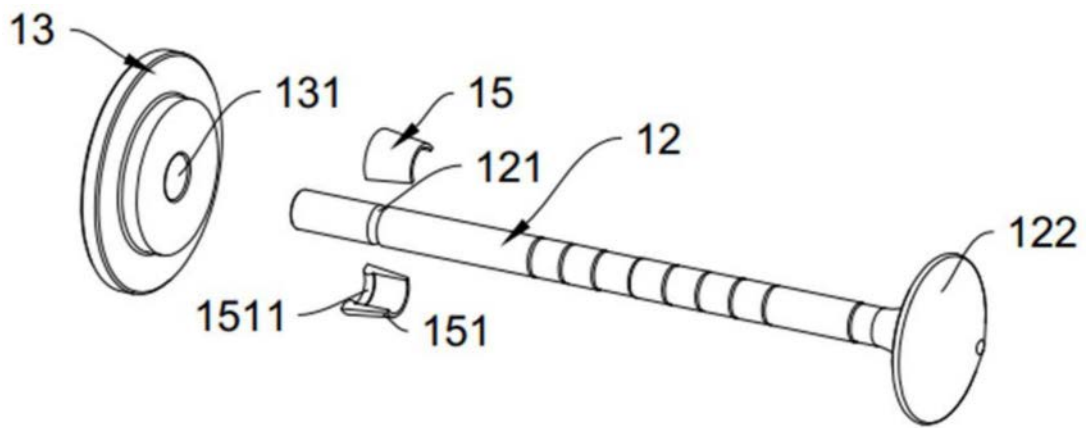


图4

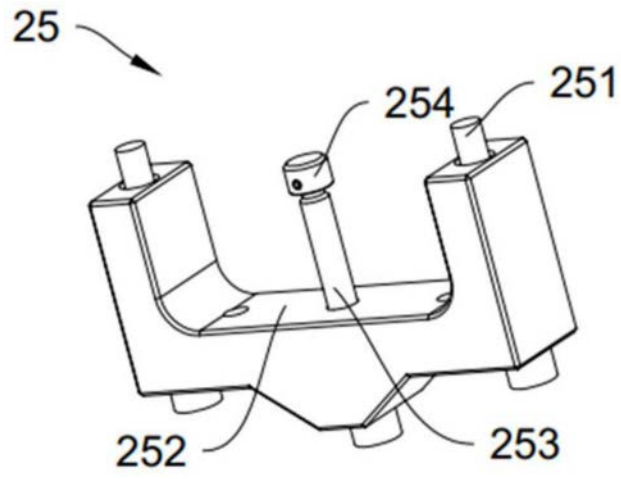


图5