

(12) NACH DEM VERTRAG ÜBER DIE INTERNATIONALE ZUSAMMENARBEIT AUF DEM GEBIET DES PATENTWESENS (PCT) VERÖFFENTLICHTE INTERNATIONALE ANMELDUNG

(19) Weltorganisation für geistiges Eigentum  
Internationales Büro



(43) Internationales Veröffentlichungsdatum  
7. Dezember 2006 (07.12.2006)

PCT

(10) Internationale Veröffentlichungsnummer  
WO 2006/128435 A2

(51) Internationale Patentklassifikation:  
H05B 41/285 (2006.01)

(21) Internationales Aktenzeichen: PCT/DE2006/000932

(22) Internationales Anmeldedatum:  
31. Mai 2006 (31.05.2006)

(25) Einreichungssprache: Deutsch

(26) Veröffentlichungssprache: Deutsch

(30) Angaben zur Priorität:  
10 2005 025 154.4 1. Juni 2005 (01.06.2005) DE

(71) Anmelder (für alle Bestimmungsstaaten mit Ausnahme von US): PATENT-TREUHAND-GESELLSCHAFT FÜR ELEKTRISCHE GLÜHLAMPEN MBH [DE/DE]; Hellabrunner Str. 1, 81543 München (DE).

(72) Erfinder; und

(75) Erfinder/Anmelder (nur für US): FISCHER, Klaus [DE/DE]; Pfarrer-Melcher-Weg 23, 86316 Friedberg (DE). KREITTMAYR, Josef [DE/DE]; Wertachstr. 12a, 86399 Bobingen (DE).

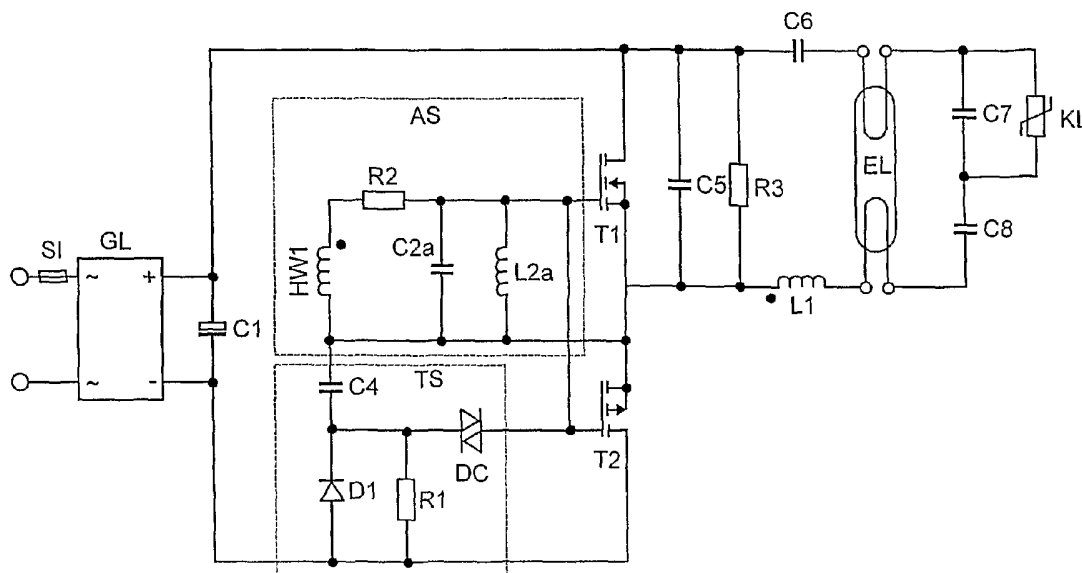
(74) Gemeinsamer Vertreter: PATENT-TREUHAND-GESELLSCHAFT FÜR ELEKTRISCHE GLÜHLAMPEN MBH; Postfach 22 16 34, 81543 München (DE).

(81) Bestimmungsstaaten (soweit nicht anders angegeben, für jede verfügbare nationale Schutzrechtsart): AE, AG, AL, AM, AT, AU, AZ, BA, BB, BG, BR, BW, BY, BZ, CA, CH, CN, CO, CR, CU, CZ, DK, DM, DZ, EC, EE, EG, ES, FI, GB, GD, GE, GH, GM, HR, HU, ID, IL, IN, IS, JP, KE,

[Fortsetzung auf der nächsten Seite]

(54) Title: CIRCUIT ARRANGEMENT FOR OPERATING A DISCHARGE LAMP HAVING TEMPERATURE COMPENSATION

(54) Bezeichnung: SCHALTUNGSANORDNUNG ZUM BETRIEB EINER ENTLADUNGSLAMPE MIT TEMPERATURAUSGLEICH



(57) Abstract: The invention relates to a circuit arrangement which is used to operate a low pressure discharge lamp (EL), wherein the discharge lamp receives power. Said circuit arrangement is embodied in such a manner that power-determination components (C2a, L2a) of the circuit arrangement are embodied in a temperature-dependent manner such that the power consumption of the lamp is limited when the temperature rises. Capacitors (C2a) and throttles (L2a) can be embodied in a temperature-dependent manner in a control circuit (AS) of the circuit arrangement.

(57) Zusammenfassung: Eine Schaltungsanordnung zum Betrieb einer Niederdruckentladungslampe (EL), bei der die Entladungslampe Leistung aufnimmt, ist so ausgeführt, dass leistungsbestimmende Bauteile (C2a, L2a) der Schaltungsanordnung derart temperaturabhängig ausgeführt sind, dass bei steigender Temperatur die Leistungsaufnahme der Lampe begrenzt wird. Insbesondere können Kondensatoren (C2a) und Drosseln (L2a) in einem Ansteuerkreis (AS) der Schaltungsanordnung temperaturabhängig ausgeführt sein.

WO 2006/128435 A2



KG, KM, KN, KP, KR, KZ, LC, LK, LR, LS, LT, LU, LV, LY, MA, MD, MG, MK, MN, MW, MX, MZ, NA, NG, NI, NO, NZ, OM, PG, PH, PL, PT, RO, RU, SC, SD, SE, SG, SK, SL, SM, SY, TJ, TM, TN, TR, TT, TZ, UA, UG, US, UZ, VC, VN, YU, ZA, ZM, ZW.

- (84) Bestimmungsstaaten** (soweit nicht anders angegeben, für jede verfügbare regionale Schutzrechtsart): ARIPO (BW, GH, GM, KE, LS, MW, MZ, NA, SD, SL, SZ, TZ, UG, ZM, ZW), eurasisches (AM, AZ, BY, KG, KZ, MD, RU, TJ, TM), europäisches (AT, BE, BG, CH, CY, CZ, DE, DK, EE, ES, FI, FR, GB, GR, HU, IE, IS, IT, LT, LU, LV, MC,

NL, PL, PT, RO, SE, SI, SK, TR), OAPI (BF, BJ, CF, CG, CI, CM, GA, GN, GQ, GW, ML, MR, NE, SN, TD, TG).

**Veröffentlicht:**

- ohne internationalen Recherchenbericht und erneut zu veröffentlichen nach Erhalt des Berichts

Zur Erklärung der Zweibuchstaben-Codes und der anderen Abkürzungen wird auf die Erklärungen ("Guidance Notes on Codes and Abbreviations") am Anfang jeder regulären Ausgabe der PCT-Gazette verwiesen.

## Schaltungsanordnung zum Betrieb einer Entladungslampe mit Temperaturausgleich

### Technisches Gebiet

Die Erfindung betrifft eine Schaltungsanordnung zum Betrieb einer Entladungslampe.

Bei Niederdruckentladungslampen gibt es einen optimalen Betriebspunkt, der annähernd durch den für die Gasentladung optimalen Dampfdruck in der  
5 Entladungslampe definiert ist. Dieser optimale Dampfdruck stellt sich bei einer bestimmten Umgebungstemperatur der Lampe und einem bestimmten Lampenstrom ein. Die Brennspannung erreicht dann ihr Maximum. Bei größeren (und kleineren) Umgebungstemperaturen fällt die Brennspannung ab, wenn der Lampenstrom konstant gehalten wird.

### Stand der Technik

10 Beim üblichen elektronischen Vorschaltgerät mit einer Schaltungsanordnung zum Betrieb einer Niederdruckentladungslampe wird auf eine aktive Regelung der Lampenleistung unabhängig von der Eingangsspannung verzichtet. Insbesondere weist die Lampe bei Netz-Unterspannung eine geringere Leistungsaufnahme und einen geringeren Lichtstrom, bei Netz-  
15 Überspannung jedoch eine höhere Leistungsaufnahme und einen höheren Lichtstrom auf als beim Betrieb mit Netz-Nennspannung. Da die Leistungsaufnahme der Lampe nicht geregelt wird, ändert sich bei der oben genannten thermisch bedingten Änderung der Brennspannung der

Ausgangsstrom des elektrischen Vorschaltgeräts. Ein erhöhter Ausgangsstrom führt wiederum zu einem Temperaturanstieg der Lampe und damit zu einer weiteren Abnahme der Brennspannung. Diese Mitkopplung verstärkt den Effekt der Brennspannungsabnahme bei steigender  
5 Umgebungstemperatur.

Eine ansteigende Umgebungstemperatur bedingt also eine Zunahme der Ströme in der Lampe oder in der Schaltungsanordnung, was erhöhte Verluste und damit ein weiteres Erhitzen der Bauteile des elektrischen Vorschaltgeräts zur Folge hat. Es kann zu thermischen Überlastungen des  
10 Systems oder einzelner Bauteile kommen.

Nach dem gegenwärtigen Stand der Technik müssten für die Schaltungsanordnung Bauteile verwendet werden, die auch im schlimmsten Falle („worst case“), beispielsweise bei einem Betrieb an Überspannung oder einer hohen Umgebungstemperatur, der thermischen Belastung standhalten.  
15 Vor allem bei Transistoren und Kondensatoren entstehen dadurch höhere Bauteilkosten.

### Darstellung der Erfindung

Es ist Aufgabe der vorliegenden Erfindung, eine Schaltungsanordnung zum Betrieb einer Niederdruckentladungslampe der oben genannten Art derart zu verbessern, dass mit ausreichender Zuverlässigkeit thermische  
20 Überlastungen der Bauteile der Lampe verhindert werden. Es sollen insbesondere kostengünstige Bauteile verwendbar sein.

Diese Aufgabe wird gemäß dem kennzeichnenden Teils des Patentanspruchs 1 gelöst.

Demnach werden leistungsbestimmende Bauteile der Schaltungsanordnung so temperaturabhängig ausgeführt, dass bei steigender Temperatur die  
25 Leistungsaufnahme der Lampe begrenzt wird.

Für Drosseln bietet sich zur Erreichung des gewünschten Effekts beispielsweise die Verwendung eines Ferritmaterials mit niedriger Curie-Temperatur an, für keramische Kapazitäten kann ein Keramikmaterial mit temperaturabhängiger Dielektrizitätskonstante verwendet werden.

- 5 Leistungsbestimmende Bauteile können insbesondere solche Bauteile sein, die einen Einfluss auf die Betriebsfrequenz haben, mit der die Lampe betrieben wird, wodurch der Strom, mit dem die Lampe beaufschlagt wird, beeinflusst wird.

Beispielhaft seien hierzu eine Schaltung nach der EP 0 781 077 B1 oder  
10 auch nach der EP 0 530 603 B1 genannt.

Die Schaltung nach der EP 0 781 077 B1 ist eine Schaltungsanordnung zum Betrieb einer Entladungslampe, insbesondere einer Niederdruckentladungslampe, mit einem Lastkreis, der mindestens eine strombegrenzende Resonanzinduktivität und mindestens einen Kondensator  
15 aufweist, sowie mit einem freischwingenden Inverter, der als Halb- oder Vollbrückenschaltung mit mindestens zwei Schaltelementen ausgebildet ist. Die Schaltungsanordnung weist ferner eine Ansteuerschaltung zum Ansteuern der Schaltelemente auf, welche einen LC-Parallelschwingkreis aufweist, der aus einer Kapazität und einer diese Kapazität entladenden  
20 Induktivität besteht.

Bevorzugt steht der LC-Parallelschwingkreis parallel zu einem Zweig, der die Schaltstrecke zwischen Steuer- und Referenzelektroden eines Schaltelements bildet, wobei die strombegrenzende Resonanzinduktivität des Lastkreises eine Hilfswicklung trägt, die mit dem LC-Parallelschwingkreis  
25 über einen Widerstand galvanisch verbunden ist.

Es kann nun sowohl die Kapazität als auch die Induktivität des LC-Parallelschwingkreises temperaturabhängig ausgeführt werden. Entweder kann für die Kapazität ein temperaturabhängiger Kondensator verwendet

werden oder für die Induktivität eine temperaturabhängige Drossel oder beides.

Bei einer bevorzugten Ausführungsform ist nicht die vollständige Kapazität oder Induktivität temperaturabhängig ausgeführt. Die Kapazität kann aus  
5 zwei Kondensatoren bestehen, von denen der eine Kondensator temperaturunabhängig ausgeführt ist und der zweite temperaturabhängig ausgeführt ist. Dasselbe ist bei der Drossel möglich, es können zur Verwirklichung der Induktivität zwei Drosseln vorgesehen sein, von denen die eine temperaturunabhängig und die andere temperaturabhängig ausgeführt  
10 ist.

Die Bauelemente stehen jeweils in Serie miteinander.

Durch die temperaturabhängige Kapazität bzw. Induktivität ändert sich die Frequenz des LC-Parallelschwingkreises temperaturabhängig. Entsprechend ist die Ansteuerung der gesamten Schaltung temperaturabhängig, und es  
15 steigt die Betriebsfrequenz der Schaltungsanordnung mit der Temperatur, und die Ströme in den Bauteilen der Schaltungsanordnung werden kleiner, der Strom in der Lampe wird kleiner und die thermische Belastung des Systems wird begrenzt.

Die Schaltungsanordnung nach EP 0 530 603 B1 ist eine  
20 Schaltungsanordnung zum Betrieb einer Entladungslampe, insbesondere einer Niederdruckentladungslampe, mit einem Lastkreis, der mindestens eine strombegrenzende Resonanzinduktivität und mindestens einen Kondensator aufweist, sowie mit einem freischwingenden Inverter, der als Halbbrückenschaltung mit mindestens zwei Schaltelementen ausgebildet ist,  
25 und mit einer Ansteuerschaltung zur Ansteuerung der Schaltelemente, wobei die Ansteuerschaltung ein RC-Glied aufweist. Der Widerstand des RC-Glieds ist hierbei derjenige, der mit einer von der strombegrenzenden Resonanzinduktivität des Lastkreises getragenen Hilfswicklung galvanisch verbunden ist.

Das RC-Glied beeinflusst hierbei mit seinem Tiefpassverhalten ebenfalls die Betriebsfrequenz, so dass auch hier die Kapazität temperaturabhängig ausgeführt sein kann. Abermals ist es möglich, zwei Kondensatoren in Serie vorzusehen, von denen der eine temperatur-unabhängig und der andere  
5 temperaturabhängig ausgeführt ist.

Das oben Gesagte gilt nicht nur für diejenigen Ausführungsformen aus der EP 0 781 077 B1 und der EP 0 530 603 B1 mit jeweils einem LC-Parallelschwingkreis oder einem RC-Glied, sondern auch für diejenigen Ausführungsformen, die in diesen Schriften offenbart sind, bei denen zwei  
10 getrennte Ansteuerschaltungen für die Halbbrückentransistoren realisiert sind. Es können dann die Elemente in beiden Ansteuerschaltungen temperaturabhängig ausgeführt sein. Allerdings ist auf ein ausreichend synchrones Temperaturverhalten beider Ansteuerkreise zu achten um ein gleichzeitiges Einschalten beider Halbbrückentransistoren zu verhindern.

### Kurze Beschreibung der Zeichnungen

15 Im Folgenden soll die Erfindung anhand mehrerer Ausführungsbeispiele näher erläutert werden. Es zeigen:

Figur 1 eine Schaltungsanordnung zum Betrieb einer Niederdruckentladungslampe gemäß der EP 0 781 077 B1, bei der die vorliegende Erfindung verwirklicht werden kann,

20 Figur 2 eine erste Abwandlung der Schaltungsanordnung nach Figur 1,

Figur 3 eine zweite Abwandlung der Schaltungsanordnung nach Figur 1,

Figur 4 das Temperaturverhalten einer Kapazität, die aus zwei in Serie geschalteten Kondensatoren besteht, von denen der eine näherungsweise linear temperaturabhängig ist, und

Figur 5 das Verhalten der Betriebsfrequenz, die von der Kapazität gemäß Figur 4 bestimmt ist.

### Bevorzugte Ausführung der Erfindung

Die in Figur 1 dargestellte Schaltungsanordnung zum Betrieb einer Niederdruckentladungslampe EL ist aus der EP 0 781 077 B1 bekannt. Es handelt sich hierbei um eine Halbbrückenanordnung mit zwei Transistoren T1 und T2, die von einer gemeinsamen Ansteuerschaltung AS gesteuert werden. Diese Ansteuerschaltung besteht aus einer Sekundärwicklung HW1 auf einer den Lampenstrom strombegrenzenden Drossel L1, die über einen Widerstand R2 einen Parallelschwingkreis C2a, L2a anregt. Die Wechselfspannung, die von diesem Parallelschwingkreis an die Steuereingänge der komplementären Halbbrückentransistoren gelegt wird, führt zu einem alternierenden Einschalten der beiden Transistoren T1 und T2, wodurch die am Kondensator C1 anliegende Gleichspannung in bekannter Weise in eine hochfrequente Wechselfspannung zur Versorgung des Lastkreises (bestehend aus C5, C6, C7, C8, KL, EL, R3 und L1) umgeformt wird.

Der LC-Parallelschwingkreis aus C2a und L2a ist also zur Energieeinkopplung aus dem Lastkreis mit der Hilfswicklung HW1 über den Widerstand R2 galvanisch verbunden.

Das hier mit TS bezeichnete Element muss nicht näher beschrieben werden. Es ist eine Anlaufschaltung, die zum Start der selbstschwingenden Oszillation verwendet wird.

Die Betriebsfrequenz, mit der der Resonanzkreis gespeist wird, ist stark von der Eigenresonanzfrequenz des aus C2a und L2a bestehenden Schwingkreises abhängig. Die Bauteile C2a und L2a sind also leistungsbestimmende Bauteile, weil die Eigenresonanzfrequenz über die



Betriebsfrequenz der Schaltungsanordnung den Strom beeinflusst, mit dem die Lampe EL beaufschlagt wird.

Erfindungsgemäß ist nun die Kapazität C2a oder die Induktivität L2a temperaturabhängig ausgeführt. Bei steigender Temperatur soll hierbei die  
5 Kapazität bzw. die Induktivität abnehmen und so die Eigenresonanzfrequenz des Parallelschwingkreises ansteigen. Dadurch erhöht sich die Betriebsfrequenz der Schaltungsanordnung und damit der Wechselstromwiderstand der Lampendrossel L1 mit steigender Temperatur. Die Ströme in den Bauteilen der Schaltungsanordnung sowie in der Lampe  
10 werden dadurch kleiner, und die thermische Belastung des Systems wird begrenzt.

Bei handelsüblichen Bauelementen kann die Variation der Kapazität bzw. der Induktivität im zulässigen Temperaturbereich eventuell zu groß sein. Um eine einwandfreie Funktionsweise der Schaltungsanordnung zu gewährleisten,  
15 und dies bei allen Temperaturwerten, wird eine Ausführungsform gemäß der Figur 2 vorgeschlagen. Hierbei ist nur die Kapazität temperaturabhängig ausgeführt. Die Kapazität besteht aus zwei Kondensatoren C2 und C3, von denen der Kondensator C2 einen temperaturunabhängigen Wert aufweist, der näherungsweise dem bei minimaler Temperatur gewünschten maximalen  
20 Wert der Kapazität entspricht. Der zweite Kondensator C3 soll bei niedrigerer Temperatur einen deutlich größeren Wert als der Kondensator C2 aufweisen, so dass die Gesamtkapazität der Serienschaltung aus C2 und C3 im Wesentlichen durch die Größe von C2 definiert wird. Bei steigender Temperatur soll die Kapazität von C3 deutlich kleiner werden, wodurch die  
25 Gesamtkapazität der Serienschaltung abnimmt. Bei maximaler Temperatur soll die Kapazität einen minimalen Wert erreichen.

Das Verhalten der Kapazität der Serienschaltung aus C2 und C3 ist in Figur 4 dargestellt. Gezeigt ist beispielhaft die Gesamtkapazität eines Parallelschwingkreises nach Figur 2, bei dem  $C2 = 3,3 \text{ nF}$  und  $C3 = 100 \text{ nF}$   
30 bei  $10^\circ \text{ Celsius}$ . Die Kapazität des Kondensators C3 ist als linear abnehmend

angenommen und nimmt bis ca. 100° Celsius (im Modell sind dies nur Näherungen) einen Wert von ebenfalls 3,3 nF an. Bei 100° Celsius sinkt daher die Gesamtkapazität auf fast die Hälfte des Werts bei 10° Celsius.

In Figur 5 ist die Abhängigkeit der Eigenresonanzfrequenz des parallelen Schwingkreises der oben genannten Art von der Temperatur des Kondensators C3 dargestellt.

In Figur 5 ist insbesondere deutlich zu erkennen, dass die Temperatur erst ab ca. 50° bis 60° Celsius einen merklichen Einfluss auf die Resonanzfrequenz hat. Bei Näherung an 100° Celsius, wo es besonders kritisch wird, ist die Änderung der Resonanzfrequenz besonders deutlich.

Zwischen 50° und 100° Celsius wird daher der Strom in der Entladungslampe stark reduziert, so dass es nicht zu weiteren Erhitzungen von Bauteilen kommen kann.

Alternativ zu der in Figur 2 dargestellten Maßnahme, dass zwei Kondensatoren zur Verwirklichung der Kapazität C2a bereitgestellt sind, von denen der eine temperaturabhängig ist, kann auch die Induktivität L2a so gebildet sein, dass sie aus zwei Induktivitäten L2 und L3 in Serie besteht, so wie dies in Figur 3 dargestellt ist. Eine der Drosseln, L2, weist einen temperaturunabhängigen Wert auf, der näherungsweise dem bei maximaler Temperatur gewünschten minimalen Wert entspricht. Die zweite Drossel L3 soll bei niedriger Temperatur einen solchen Wert aufweisen, mit dem die Gesamtinduktivität der Serienschaltung aus L2 und L3 dem für normale Temperaturen erforderlichen Wert entspricht. Bei steigender Temperatur soll die Induktivität von L3 deutlich kleiner werden, bis sie bei maximaler Temperatur einen minimalen Wert erreicht.

Die Ausführungsformen gemäß Figur 2 und Figur 3 sind auch miteinander kombinierbar, d.h., es kann auch vorgesehen sein, dass sowohl die Kapazität C2a als auch die Induktivität L2a jeweils aus temperaturabhängigen Elementen in Serie mit temperaturunabhängigen Elementen bestehen.

Die Verwendung der Schaltung aus der EP 0 781 077 B1 ist nur beispielhaft und dient der Erläuterung dessen, was unter leistungsbestimmendem Bauteil zu verstehen ist. Die Schaltungsanordnung nach EP 0 530 603 B1 ist in wesentlichen Teilen mit der hier unter Bezug auf die in Figur 1 dargestellten

5 Schaltungsanordnung aus der EP 0 781 077 B1 identisch, wobei in der Ansteuerschaltung die Drossel L2a wegzulassen ist. Anstelle eines LC-Parallelschwingkreises ergibt sich ein RC-Glied, dessen Tiefpasseigenschaften in ähnlicher Weise Einfluss auf die Betriebsfrequenz haben. Entsprechend sieht es die Erfindung bei dieser Schaltung auch vor,

10 die Kapazität aus dem Ansteuerschaltkreis temperaturabhängig auszubilden. Dies kann insbesondere auch anhand von zwei Kondensatoren geschehen, die in Serie geschaltet sind, von denen einer stark temperaturabhängig ist und der andere temperaturunabhängig ist.

Unter leistungsbestimmendem Bauteil im Sinne der Erfindung ist nicht jedes

15 Bauteil zu verstehen, das in marginaler Art und Weise Einfluss auf die Leistung hat, sondern Bauteile, die geeignet sind, bei temperaturabhängiger Ausführung die Leistungsaufnahme der Lampe merklich zu beeinflussen, um so einen sichtbaren Effekt betreffend die Temperatursteuerung hervorzurufen.

## Ansprüche

1. Schaltungsanordnung zum Betrieb einer Entladungslampe (EL), insbesondere einer Niederdruckentladungslampe, bei der die Entladungslampe eine Leistung aufnimmt, dadurch gekennzeichnet, dass leistungsbestimmende Bauteile der Schaltungsanordnung derart  
5 temperaturabhängig ausgeführt sind, dass bei steigender Temperatur die Leistungsaufnahme der Lampe begrenzt wird.
2. Schaltungsanordnung zum Betrieb einer Entladungslampe nach Anspruch 1, mit einem Lastkreis, der mindestens eine strombegrenzende Resonanzinduktivität (L1) und mindestens einen  
10 Kondensator (C5, C6, C7, C8) aufweist sowie mit einem freischwingenden Inverter, der als Halb- oder Vollbrückenschaltung mit mindestens zwei Schaltelementen (T1, T2) ausgebildet ist, und mit einer Ansteuerschaltung (AS) zur Ansteuerung der Schaltelemente (T1, T2), welche einen LC-Parallelschwingkreis (L2a, C2a; L2, C2, C3; L2,  
15 L3, C2), bestehend aus einer Kapazität (C2a; C2, C3) und einer diese Kapazität entladenden Induktivität (L2a; L2, L3) aufweist, dadurch gekennzeichnet, dass die Kapazität und/oder die Induktivität des Parallelschwingkreises temperaturabhängig ausgeführt ist.
3. Schaltungsanordnung nach Anspruch 2, dadurch gekennzeichnet, dass  
20 a) die Kapazität des LC-Parallelschwingkreises aus zwei Kondensatoren (C2, C3) gebildet ist, welche in Serie geschaltet sind, wobei der erste Kondensator (C2) temperaturunabhängig ausgeführt ist und der zweite Kondensator (C3) temperaturabhängig ausgeführt ist und/oder  
25 b) die Induktivität des LC-Parallelschwingkreises aus zwei in Serie geschalteten Drosseln (L2, L3) gebildet ist, von denen die erste Drossel (L2) temperaturunabhängig ausgeführt ist und die zweite Drossel (L3) temperaturabhängig ausgeführt ist.

4. Schaltungsanordnung zum Betrieb einer Entladungslampe nach Anspruch 1, mit einem Lastkreis, der mindestens eine strombegrenzende Resonanzinduktivität und mindestens einen Kondensator aufweist, sowie mit einem freischwingenden Inverter, der als Halbbrückenschaltung mit mindestens zwei Schaltelementen ausgebildet ist, und mit einer Ansteuerschaltung zur Ansteuerung der Schaltelemente, wobei die Ansteuerschaltung ein RC-Glied umfasst, dadurch gekennzeichnet, dass die Kapazität des RC-Glieds temperaturabhängig ausgeführt ist.
- 5
- 10 5. Schaltungsanordnung zum Betrieb einer Entladungslampe nach Anspruch 4, dadurch gekennzeichnet, dass die Kapazität des RC-Glieds aus zwei in Serie geschalteten Kondensatoren gebildet ist, von denen der erste Kondensator temperaturunabhängig ausgeführt ist und der zweite Kondensator temperaturabhängig ausgeführt ist.

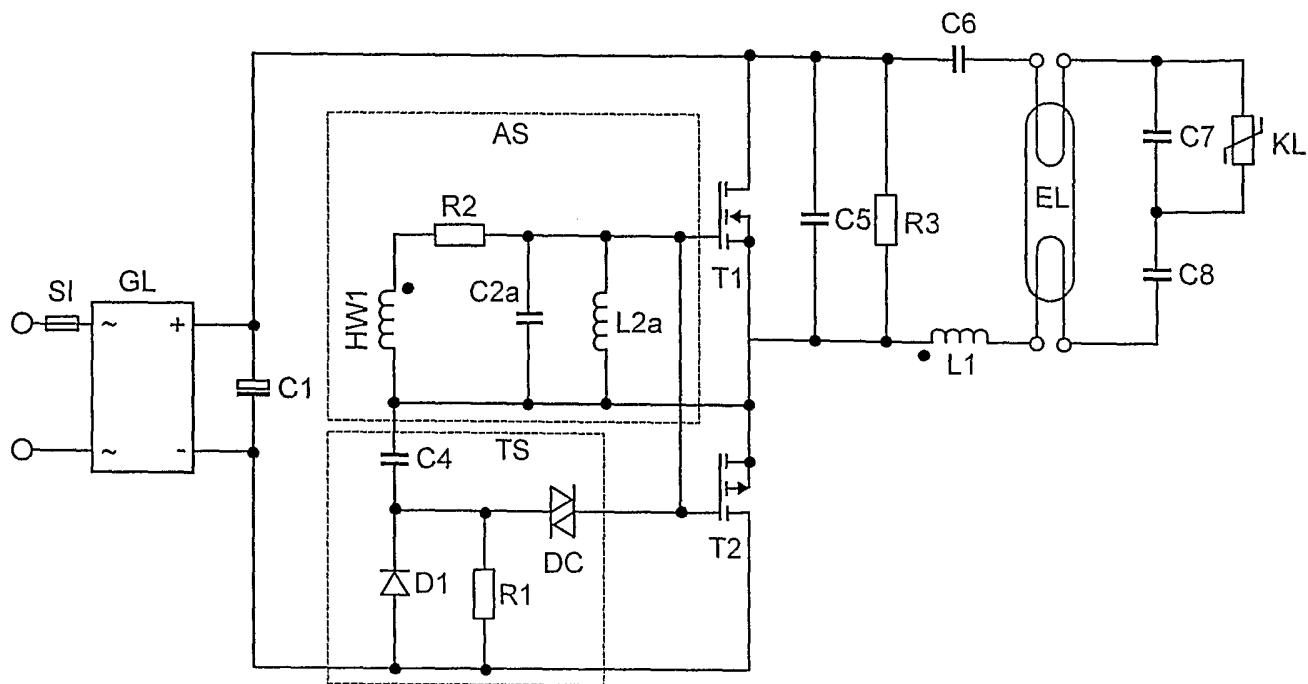


FIG 1

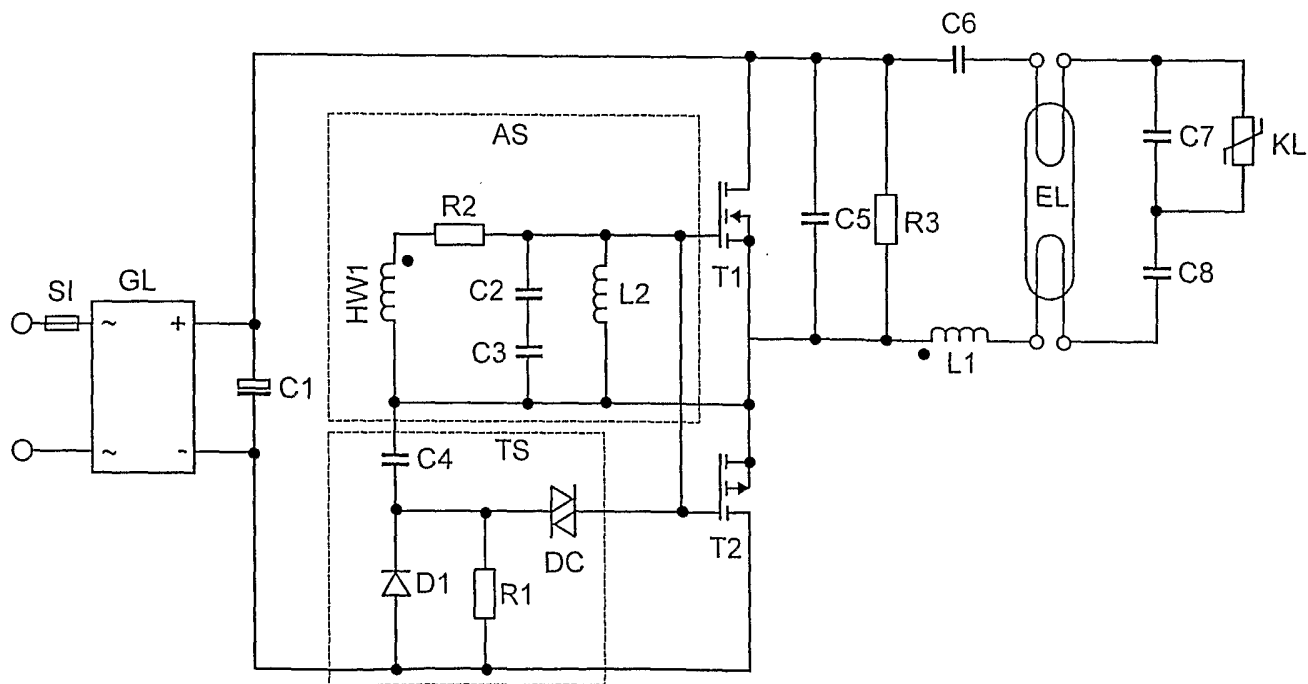


FIG 2

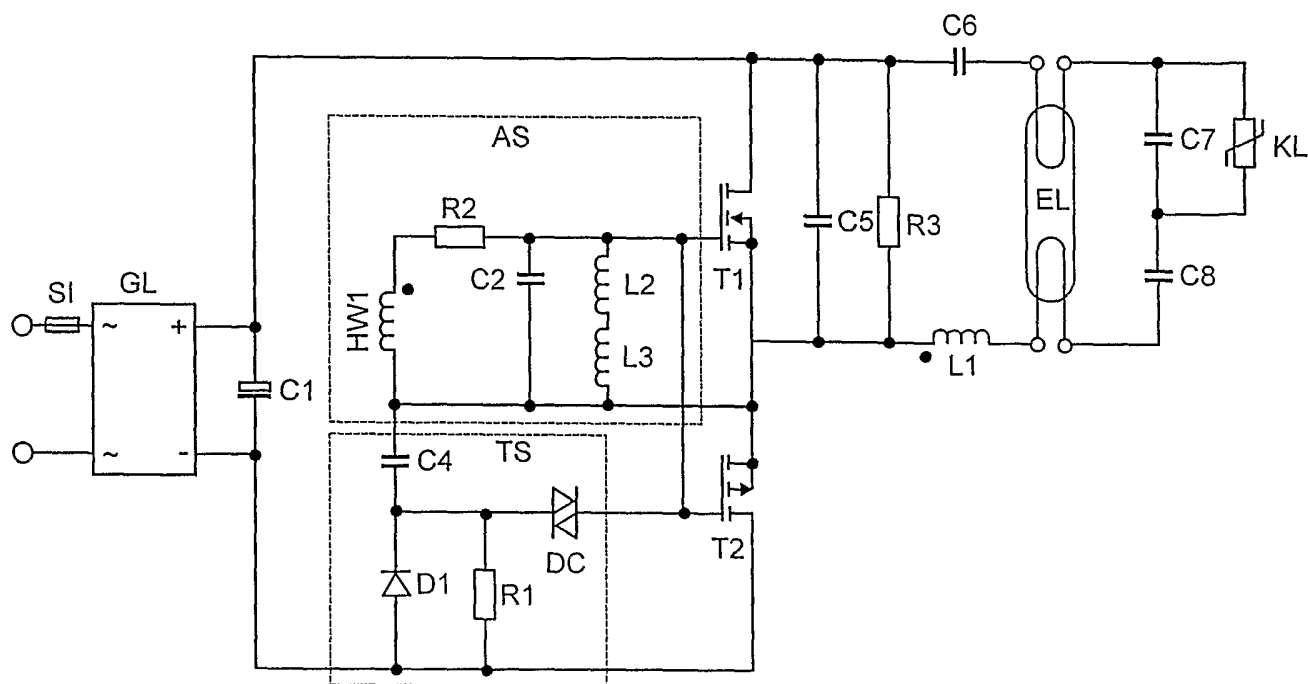


FIG 3

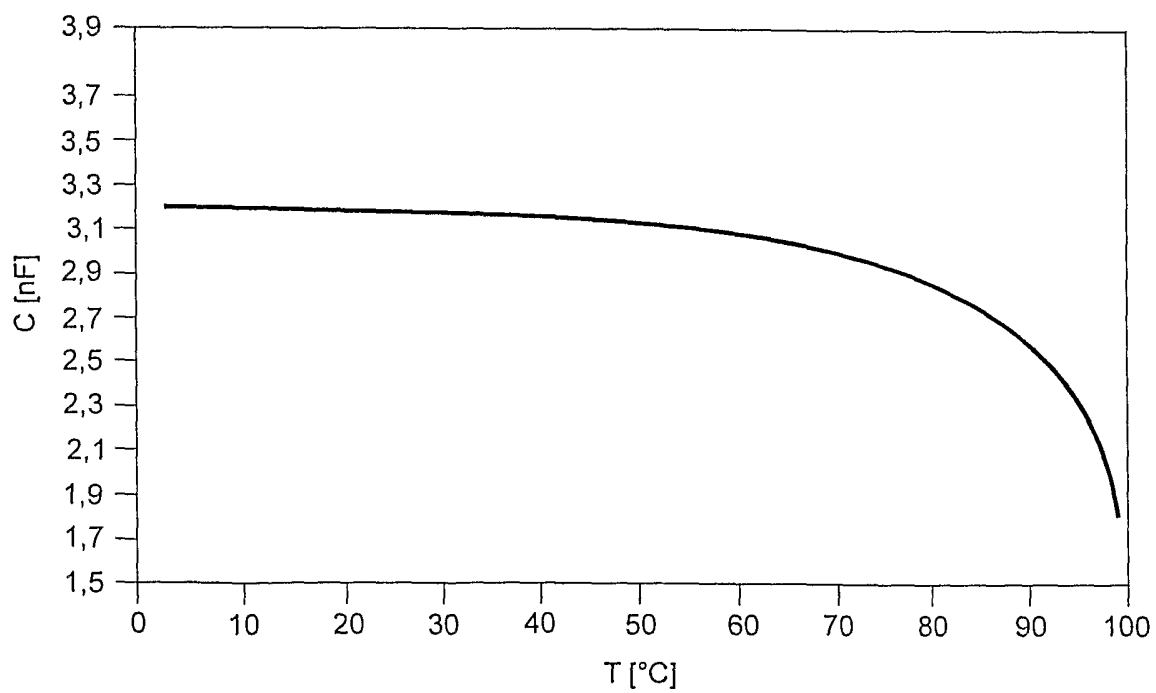


FIG 4

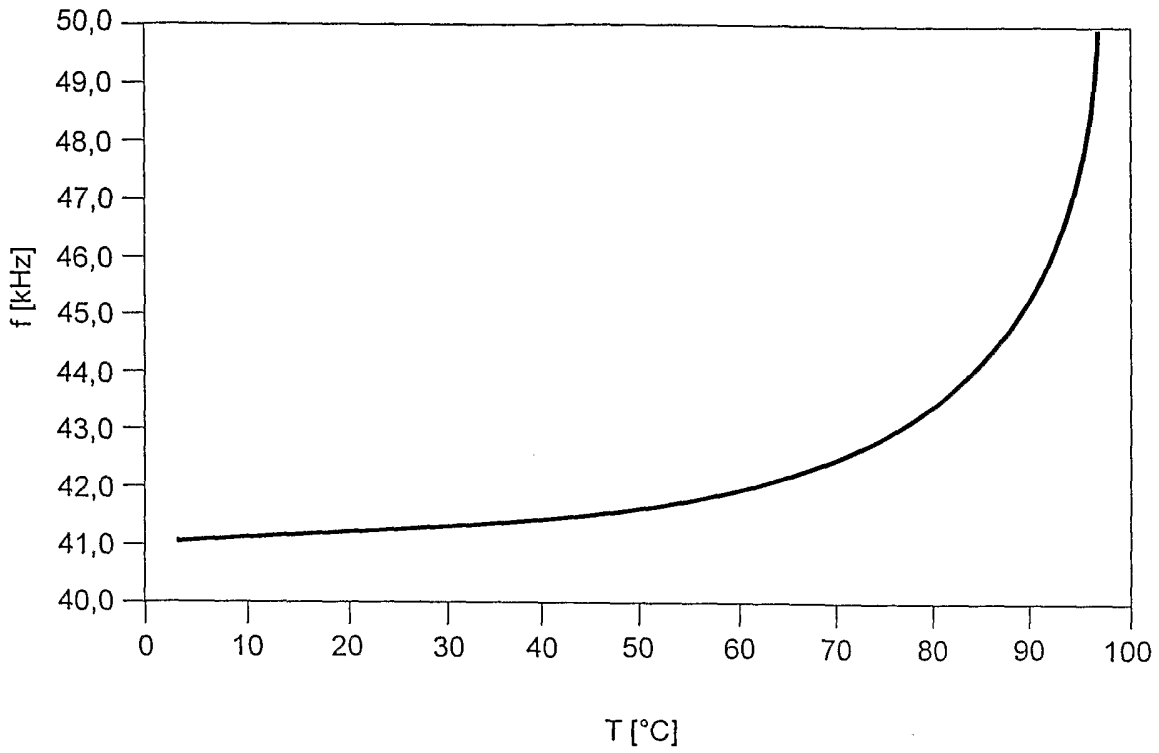


FIG 5