



## (12) 发明专利申请

(10) 申请公布号 CN 105564834 A

(43) 申请公布日 2016. 05. 11

(21) 申请号 201610121693. 9

(22) 申请日 2016. 03. 03

(71) 申请人 储诚浩

地址 246003 安徽省安庆市迎江区孝肃路  
42 号

(72) 发明人 储诚浩 王丽

(51) Int. Cl.

*B65D 83/04*(2006. 01)

*B65D 81/18*(2006. 01)

*B65D 81/26*(2006. 01)

*B65D 55/14*(2006. 01)

*A61J 7/04*(2006. 01)

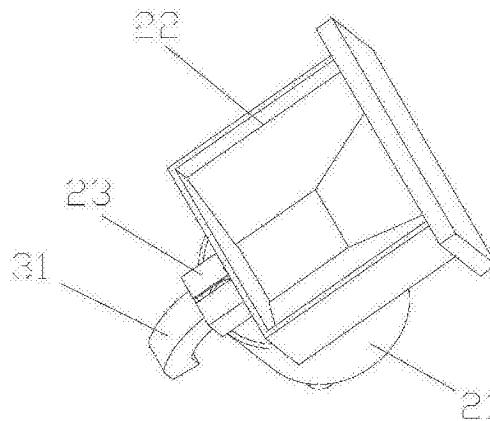
权利要求书2页 说明书10页 附图5页

### (54) 发明名称

一种基于医药设备的提示病人准确吃药的方案

### (57) 摘要

本发明涉及一种基于医药设备的提示病人准确吃药的方案,控制装置依据下一服药时间的各药物服用量调控各储药机构和取料机构对各药物进行按量取药操作,按量取药操作取出的药物通过集料单元收集储放在第二药盒内;通过设置储药机构和取料机构,使得患者每次需要服用的药物自动的按量取好储放在第二药盒内,这样患者每次服药,只需要将第二药盒内的药物全部取出服用即可,可以保证意识不太清楚病人的准确取药和服药,避免漏取药、少服药、多服药现象的发生。



1. 一种基于医药设备的提示病人准确吃药的方案,包括在药箱上执行如下操作:

S1:将待服用的各药物分别放置在药箱上的各第一药盒内,关闭第一药盒、第一电磁锁进行锁紧,通过人机交互单元输入各第一药盒内放置的药物的服用时间、服用量以及各药物的总量和药品信息;

S2:控制装置依据下一服药时间的各药物服用量调控各储药机构和取料机构对各药物进行按量取药操作,按量取药操作取出的药物通过集料单元收集储放在第二药盒内;

按量取药操作包括:顶料杆处于取药位,控制装置调控第一驱动机构驱使顶料杆向上移动至卸料位,使得储药桶内药物移至储药盒内,第一传感器进行数据采集、卸料机构对储药盒内临时储放的药物进行卸载,第一传感器将采集的结果输出至控制装置进行分处理得出取料机构的该次取药量,控制装置判断该次取药量与所需取药量是否相一致;

若不一致,控制装置调控顶料杆回复至取料位重复上述按量取药操作继续取药,直至累计的取药量与所需取药量相一致;

若一致,则该药物的取药结束,控制装置调控顶料杆回复至取料位;

S3:当计时单元计时到达服药时间,控制装置调控语音单元播报需要服用药物的提示信号和提示患者打开第二药盒进行取药,控制装置调控第二电磁锁处于开启状态,患者打开第二药盒将药物取出服用,关闭第二药盒后,执行操作S2;

药箱包括箱体,箱体上设置有分别用于储放和取用各药物的各储药单元,以及对各储药单元取用的药物进行收集供患者服用的集药单元;储药单元包括用于储放药物的储药机构和将储药机构内的药物按量取出的取料机构,储药机构包括敞口立状布置的储药桶,储药桶的上方设置有用于向储药桶内补充药物的第一药盒,第一药盒的盒底设置有可打开和关闭的第一卸料口,第一卸料口与储药桶的口部相对应布置;

储药桶包括立状布置固定安装在箱体内的桶体,桶体内设置有立状布置的用于提升桶体内储放的药物的顶料杆,顶料杆与桶体沿铅垂方向构成滑动导向配合,顶料杆的上端设置有用于撑托药物的托料面,第一驱动机构驱使顶料杆上、下移动,储药桶的桶口处设置有对顶料杆取出的药物进行临时储放的方形储药盒,储药盒与顶料杆上下对应布置,储药盒的盒底开设供顶料杆的上端插入的插孔,插孔的形状与顶料杆的上端形状保持一致;集药单元包括倾斜布置的主管,主管上间隔设有与其连通连接的各支管,支管沿远离主管方向的管身高度逐渐增大,各支管高度较大的一端分别与各储药盒相连接,主管高度较低的一端与箱体上设置的第二药盒相对应布置,第一、二药盒分别与箱体构成抽屉式连接配合;储药盒上设置有将储药盒内临时储放的药物送至支管内的卸料机构;

第一驱动机构调节顶料杆处于两种状态,其一为:顶料杆的托料面与储药桶的桶底上表面相平齐布置的取药位;其二为:顶料杆的托料面与储药盒的盒底上表面相平齐布置的卸药位;

储药盒的侧壁上设置有喷气嘴和第一卸料口,喷气嘴和第一卸料口在储药盒的侧壁上相对布置,支管的管腔通过第一卸料口与储药盒的盒腔相连通连接,喷气嘴的出气方向为斜向下指向托料面,卸料机构为与喷气嘴相连接的鼓风装置构成;

各第一药盒上分别设置有用于调控第一药盒是否能够打开的第一电磁锁,第一药盒的外轮廓为抽屉状,第一药盒的盒腔为开口向上的斗状且盒腔截面由上至下逐渐减小,盒腔的腔底开设第一卸料口,第一卸料口处设置有用于关闭和开启第一卸料口的第一板体,第

一板体的边部通过第一铰接轴与第一药盒的盒底铰接连接,箱体上设置有水平布置的用于支撑第一药盒的支撑板,第一铰接轴与第一药盒的移动方向呈垂直状布置,第一板体处于两种状态,其一为:第一药盒抽出进行加药、支撑板对第一板体进行支撑使得第一板体水平布置对第一卸料口进行关闭的补药位;其二为:第一药盒完全插入箱体内、第一板体绕第一铰接轴向下翻转开启第一卸料口使得第一药盒内的药物下落至储药桶内的卸料位,第一板体处于卸料位时第一铰接轴位于支撑板的内侧;

箱体上还设置有分别对各取料机构单次取用的药物数量进行检测的各第一传感器,箱体上还设置有对用于输入各药物服用信息的人机交互单元、用于计时的计时单元、用于播报药物服用信息的语音单元、以及调控各部件运行状态的控制装置;控制装置接收人机交互单元、计时单元、第一传感器输入的信号进行分析处理并依据分析处理的结果调控第一驱动机构、卸料机构、第一电磁锁的运行状态以及调控语音单元播报药物服用信号。

2. 根据权利要求1所述的基于医药设备的提示病人准确吃药的方案,其特征在于:步骤S3中,当光电传感器检测到第二药盒取药后的关闭信号后,第二传感器进行一次数据采集并将采集的数据输出至控制装置进行分析处理判断第二药盒内药物是否取尽,若还存留有药物,则控制装置调控语音单元发出提示信号用于提示患者打开第二药盒并将第二药盒内存留的药物取出服用;若没有存留药物,则执行操作S2。

3. 根据权利要求1所述的基于医药设备的提示病人准确吃药的方案,其特征在于:步骤S2中,各药物的按量取药操作结束后,第二传感器进行一次数据采集并将采集的数据输出至控制装置进行分析处理判断第二药盒内药物总量与预设的取药总量是否相一致,若不一致,则控制装置调控第三电磁锁处于开启状态,第二药盒盒底上的第一板体发生翻转使得第二药盒内的药物下落至第三药盒内,卸料结束后,复位机构驱使第二药盒盒底上的第一板体恢复水平布置的状态,控制装置调控第三电磁锁恢复锁紧状态,重复执行操作S2。

## 一种基于医药设备的提示病人准确吃药的方案

### 技术领域

[0001] 本发明涉及基础医疗领域,具体涉及一种基于医药设备的提示病人准确吃药的方案。

### 背景技术

[0002] 在先提交的名称为“让老年病患者准确吃药的医药设备”(申请号:201410326193.X)的专利产品,在实际使用过程中,虽然一定程度上能够有效解决意识较为模糊的农村留守老龄慢性病人的吃药问题,但是其还存在如下问题:

[0003] 1、如在岳西地区,留守的老年人较多,而且文化水平落后,一些患有高血压的老年人,由于没有人照顾,容易跌倒中风,重者脑溢血死亡,轻者语言、大脑受损,意识模糊。服用的降压药大多为西药,其名称为少用的化学名,农村认识名称的人较少,如利尿剂“氢氯噻嗪”,准确念出和认识该字的人较少,在药品服用完后,也不知道如何去购买,因此药品服用完后无法及时补充一直是一个难点,经常药物吃完后因没有及时补充而导致漏吃药、断药,致使病情加重。

[0004] 2、上述专利申请提供的医药设备,由于一种药物往往可能存在早晨、中午、晚上中的一次以上服用,这样需要设置的药盒较多。其次若老年人同时取下两个药盒,经常出现再次回放在药架上时,难以与取下时的位置一一相对应,这样药品就与药品服用量的标记不相对应,导致经常出错。

[0005] 3、上述提供的医药设备,在服药时,若服药人员所取药物量与用量标记不相一致时,无法对服药人员进行提示和及时纠正。

[0006] 4、农村环境大多潮湿,较多的药物堆放在药盒内,药盒长期打开后药物容易受潮,影响服用效果。

### 发明内容

[0007] 本发明的目的就是提供一种医药设备,其可有效防止老年人吃错药。

[0008] 为实现上述目的,本发明采用了以下技术方案:

[0009] 一种基于医药设备的提示病人准确吃药的方案,包括在药箱上执行如下操作:

[0010] S1:将待服用的各药物分别放置在药箱上的各第一药盒内,关闭第一药盒、第一电磁锁进行锁紧,通过人机交互单元输入各第一药盒内放置的药物的服用时间、服用量以及各药物的总量和药品信息;

[0011] S2:控制装置依据下一服药时间的各药物服用量调控各储药机构和取料机构对各药物进行按量取药操作,按量取药操作取出的药物通过集料单元收集储放在第二药盒内;

[0012] 按量取药操作包括:顶料杆处于取药位,控制装置调控第一驱动机构驱使顶料杆向上移动至卸料位,使得储药桶内药物移至储药盒内,第一传感器进行数据采集、卸料机构对储药盒内临时储放的药物进行卸载,第一传感器将采集的结果输出至控制装置进行分处理得出取料机构的该次取药量,控制装置判断该次取药量与所需取药量是否相一致;

[0013] 若不一致,控制装置调控顶料杆回复至取料位重复上述按量取药操作继续取药,直至累计的取药量与所需取药量相一致;

[0014] 若一致,则该药物的取药结束,控制装置调控顶料杆回复至取料位;

[0015] S3:当计时单元计时到达服药时间,控制装置调控语音单元播报需要服用药物的提示信号和提示患者打开第二药盒进行取药,控制装置调控第二电磁锁处于开启状态,患者打开第二药盒将药物取出服用,关闭第二药盒后,执行操作S2;

[0016] 一种医药设备,其特征在于:包括箱体,箱体上设置有分别用于储放和取用各药物的各储药单元,以及对各储药单元取用的药物进行收集供患者服用的集药单元;储药单元包括用于储放药物的储药机构和将储药机构内的药物按量取出的取料机构,储药机构包括敞口立状布置的储药桶,储药桶的上方设置有用于向储药桶内补充药物的第一药盒,第一药盒的盒底设置有可打开和关闭的第一卸料口,第一卸料口与储药桶的口部相对应布置;

[0017] 储药桶包括立状布置固定安装在箱体内的桶体,桶体内设置有立状布置的用于提升桶体内储放的药物的顶料杆,顶料杆与桶体沿铅垂方向构成滑动导向配合,顶料杆的上端设置有用于撑托药物的托料面,第一驱动机构驱使顶料杆上、下移动,储药桶的桶口处设置有对顶料杆取出的药物进行临时储放的方形储药盒,储药盒与顶料杆上下对应布置,储药盒的盒底开设供顶料杆的上端插入的插孔,插孔的形状与顶料杆的上端形状保持一致;集药单元包括倾斜布置的主管,主管上间隔设有与其连通连接的各支管,支管沿远离主管方向的管身高度逐渐增大,各支管高度较大的一端分别与各储药盒相连接,主管高度较低的一端与箱体上设置的第二药盒相对应布置,第一、二药盒分别与箱体构成抽屉式连接配合;储药盒上设置有将储药盒内临时储放的药物送至支管内的卸料机构;

[0018] 第一驱动机构调节顶料杆处于两种状态,其一为:顶料杆的托料面与储药桶的桶底上表面相平齐布置的取药位;其二为:顶料杆的托料面与储药盒的盒底上表面相平齐布置的卸药位;

[0019] 储药盒的侧壁上设置有喷气嘴和第一卸料口,喷气嘴和第一卸料口在储药盒的侧壁上相对布置,支管的管腔通过第一卸料口与储药盒的盒腔相连通连接,喷气嘴的出气方向为斜向下指向托料面,卸料机构为与喷气嘴相连接的鼓风装置构成;

[0020] 各第一药盒上分别设置有用于调控第一药盒是否能够打开的第一电磁锁,第一药盒的外轮廓为抽屉状,第一药盒的盒腔为开口向上的斗状且盒腔截面由上至下逐渐减小,盒腔的腔底开设第一卸料口,第一卸料口处设置有用于关闭和开启第一卸料口的第一板体,第一板体的边部通过第一铰接轴与第一药盒的盒底铰接连接,箱体上设置有水平布置的用于支撑第一药盒的支撑板,第一铰接轴与第一药盒的移动方向呈垂直状布置,第一板体处于两种状态,其一为:第一药盒抽出进行加药、支撑板对第一板体进行支撑使得第一板体水平布置对第一卸料口进行关闭的补药位;其二为:第一药盒完全插入箱体内、第一板体绕第一铰接轴向下翻转开启第一卸料口使得第一药盒内的药物下落至储药桶内的卸料位,第一板体处于卸料位时第一铰接轴位于支撑板的内侧;

[0021] 箱体上还设置有分别对各取料机构单次取用的药物数量进行检测的各第一传感器,箱体上还设置有对用于输入各药物服用信息的人机交互单元、用于计时的计时单元、用于播报药物服用信息的语音单元、以及调控各部件运行状态的控制装置;控制装置接收人机交互单元、计时单元、第一传感器输入的信号进行分析处理并依据分析处理的结果调控

第一驱动机构、卸料机构、第一电磁锁的运行状态以及调控语音单元播报药物服用信号。

[0022] 上述技术方案中提供的药盒具有以下优点：

[0023] 1、通过设置储药机构和取料机构，使得患者每次需要服用的药物自动的按量取好储放在第二药盒内，这样患者每次服药，只需要将第二药盒内的药物全部取出服用即可，可以保证意识不太清楚病人的准确取药和服药，避免漏取药、少服药、多服药现象的发生，同时避免了专利201410326193.X中易于混淆的问题。

[0024] 2、通过设置通讯单元，这样病患者的亲人能够及时得知那种药物即将缺失的信息，同时供应该药物的药房销售人员或者乡村医院的医生也会收到相应的那种药物即将用完的信息，这样只需要在外务工的病患者的亲人与药房销售人员或者乡村医院的医生进行联系，将药物的费用通过网银或者支付宝等支付手段支付给销售人员或者医院，销售人员或医院收到费用后，及时将药物送到病患者的家中，打开药箱进行补充。解决传统购买用药困难、断药影响治疗的难点。

[0025] 3、有些药物不同时段的服用量不同，如高血压患者服用的利尿药物，在初期，病患者浮肿较严重，需加大用量，服用一段时间后浮肿消退，由于该药物对人体损害较大，需要减量，这样医生或者销售人员就可以通过移动终端向药箱发送药物服用修改指令，使得病人能够准确、变量的服用各药物。

[0026] 4、通过设置温湿度传感器，保证药箱内药物处于最佳的保存环境，保证药效。由于农村较易发生断电，因此设置电池单元(蓄电池)，保证患者的可靠吃药。第二指示灯的指示，使得患者能够准确的判断出该打开那一个药盒。

## 附图说明

[0027] 图1为药箱的立体结构示意图；

[0028] 图2为药箱的控制系统图；

[0029] 图3为按量取药操作的流程图；

[0030] 图4为第一药盒和储药桶的立体结构示意图；

[0031] 图5为储药盒的装配示意图；

[0032] 图6为图4的A-A剖视图；

[0033] 图7为图4中去除第一药盒后的结构示意图；

[0034] 图8为主管、支管与储药单元的装配示意图；

[0035] 图9为储药单元和集药单元的正向立体结构示意图；

[0036] 图10为储药单元和集药单元的后向立体结构示意图。

## 具体实施方式

[0037] 为了使本发明的目的及优点更加清楚明白，以下结合实施例对本发明进行具体说明。应当理解，以下文字仅仅用以描述本发明的一种或几种具体的实施方式，并不对本发明具体请求的保护范围进行严格限定。

[0038] 本发明涉及一种药箱或者医药装置、医疗设备，其结构如图1、2、3、4、5所示，包括箱体10，箱体10上设置有分别用于储放和取用各药物的各储药单元，以及对各储药单元取用的药物进行收集供患者服用的集药单元；储药单元包括用于储放药物的储药机构和将储

药机构内的药物按量取出的取料机构,储药机构包括敞口立状布置的储药桶21,储药桶21的上方设置有用于向储药桶21内补充药物的第一药盒22,第一药盒22的盒底设置有可打开和关闭的第一卸料口,第一卸料口与储药桶21的口部相对应布置;

[0039] 储药桶21包括立状布置固定安装在箱体內的桶体,桶体内设置有立状布置的用于提升桶体内储放的药物的顶料杆211,顶料杆211与桶体沿铅垂方向构成滑动导向配合,顶料杆211的上端设置有用于撑托药物的托料面21a,第一驱动机构驱使顶料杆211上、下移动,储药桶21的桶口处设置有对顶料杆211取出的药物进行临时储放的方形储药盒23,储药盒23与顶料杆211上下对应布置,储药盒23的盒底开设供顶料杆211的上端插入的插孔,插孔的形状与顶料杆211的上端形状保持一致;集药单元包括倾斜布置的主管32,主管32上间隔设有与其连通连接的各支管31,支管31沿远离主管32方向的管身高度逐渐增大,各支管31高度较大的一端分别与各储药盒23相连接,主管32高度较低的一端与箱体上设置的第二药盒33相对应布置,第一、二药盒分别与箱体构成抽屉式连接配合;储药盒23上设置有将储药盒23内临时储放的药物送至支管31内的卸料机构231;

[0040] 第一驱动机构调节顶料杆211处于两种状态,其一为:顶料杆211的托料面21a与储药桶21的桶底上表面相平齐布置的取药位;其二为:顶料杆211的托料面21a与储药盒23的盒底上表面相平齐布置的卸药位;

[0041] 通过设置储药机构和取料机构,使得患者每次需要服用的药物自动的按量取好储放在第二药盒33内,这样患者每次服药,只需要将第二药盒33内的药物全部取出服用即可,可以保证意识不太清楚病人的准确取药和服药,避免漏取药、少服药、多服药现象的发生,同时避免了专利201410326193.X中易于混淆的问题。托料面21a的尺寸设置应当只满足单粒或单片药物的取料,亦即托料面21a恰好只能堆放一粒或一片药剂,取料机构每次取药只能取一粒或一片药剂。虽然取料机构一次只能实现单片或者单粒取药,但是一般两次服药时间之间的间隔时间较长,因此通过取料机构的多次取药,能够有效保证多片或多粒取药的准确性,保证病患服药的可靠性。集料单元可以保证每次所取的药物都被可靠的收集落至第二药盒33内,这样每次只需要从第二药盒33中将所有药物取出服用即可。具体的,托料面21a为一凹形面,储药桶21的下部设置成斗状,储药桶21的水平截面为圆形。

[0042] 储药盒23的侧壁上设置有喷气嘴和第一卸料口,喷气嘴和第一卸料口在储药盒侧壁上相对布置,支管的管腔通过第一卸料口与储药盒的盒腔相连通连接,喷气嘴的出气方向为斜向下指向托料面,卸料机构231为与喷气嘴相连接的鼓风装置构成,如图4、5、6、7所示。储药盒23的设置,可以使得第一传感器对取药板215的取药进行判断,由于顶料杆的上下移动取药,不一定使得每次都有药物可以落至托料面21a上(此情况发生概率非常小),因此有时会出现取不到药的情形。通过设置储药盒23,对取料机构所取的药物进行临时储放以及便于药物送至集料单元进行收集。通过对第一传感器241采集的数据进行分析判断,判断是否有取药,从而保证准确的取药。

[0043] 各第一药盒22上分别设置有用于调控第一药盒22是否能够打开的第一电磁锁51,第一药盒22的外轮廓为抽屉状,第一药盒22的盒腔为开口向上的斗状且盒腔截面由上至下逐渐减小,盒腔的腔底开设第一卸料口,第一卸料口处设置有用于关闭和开启第一卸料口的第一板体,第一板体的边部通过第一铰接轴与第一药盒22的盒底铰接连接,箱体上设置有水平布置的用于支撑第一药盒22的支撑板101,第一铰接轴与第一药盒22的移动方向呈

垂直状布置,第一板体221处于两种状态,其一为:第一药盒22抽出进行加药、支撑板对第一板体221进行支撑使得第一板体221水平布置对第一卸料口进行关闭的补药位;其二为:第一药盒22完全插入箱体10内、第一板体221绕第一铰接轴向下翻转开启第一卸料口使得第一药盒22内的药物下落至储药桶21内的卸料位,第一板体221处于卸料位时第一铰接轴位于支撑板101的内侧(内侧和外侧是指沿第一药盒22移动方向的内侧和外侧,下同);支撑板101与第一铰接轴相平行布置。如图7、8所示。上述结构的第一药盒22,在补充和添加药物时,只需要将第一药盒22抽出打开将药物添加至第一药盒22内,然后将第一药盒22关闭,这样添加的药物就可以从第一卸料口落至储药桶21内,实现快速补药。

[0044] 箱体10上还设置有分别对各取料机构单次取用的药物数量进行检测的各第一传感器241,箱体10上还设置有对用于输入各药物服用信息的人机交互单元11A、用于计时的计时单元13、用于播报药物服用信息的语音单元16、以及调控各部件运行状态的控制装置11;控制装置11接收人机交互单元11A、计时单元13、第一传感器241输入的信号进行分析处理并依据分析处理的结果调控第一驱动机构、卸料机构231、第一电磁锁51的运行状态以及调控语音单元16播报药物服用信号。通过控制装置11的调控,使得药箱的自动取药操作可靠、准确的进行,保证病患者的准确服药。

[0045] 箱体10上还设置有与远程人员的移动终端进行数据交互的通讯单元14,控制装置11通过通讯单元14向远程操作人员发送药物即将用完的信号以及接收远程操作人员发送的改变药物用量、服用时间的信号,远程人员包括病患者的亲人、药物供应人员,箱体10上设置有电池单元12。通过设置通讯单元14,这样病患者的亲人能够及时得知那种药物即将缺失的信息,同时供应该药物的药房销售人员或者乡村医院的医生也会收到相应的那种药物即将用完的信息,这样只需要在外务工的病患者的亲人与药房销售人员或者乡村医院的医生进行联系,将药物的费用通过网银或者支付宝等支付手段支付给销售人员或者医院,销售人员或医院收到费用后,及时将药物送到病患者的家中,打开药箱进行补充。解决传统购买用药困难、断药影响治疗的难点。有些药物不同时间段的服用量不同,如高血压患者服用的利尿药物“氢氯噻嗪”,在初期,病患者浮肿较严重,需加大用量消肿,服用一段时间后浮肿消退,由于该药物对人体损害较大,需要减量,这样医生或者销售人员就可以通过移动终端向药箱发送药物服用修改指令,减少剂量,使得病人能够准确、变量的服用各药物。

[0046] 通讯单元14可采用GSM的短信方式进行通讯,这样通讯单元14可采用插入通讯运营商的SIM卡的GSM通讯扩展板组成。另外也可采用网络通讯的方式与移动终端进行数据交互,网络通讯方式可在移动终端安装远程操控药箱的app。具体操作时,可根据当地网络覆盖程度进行具体选取。计时单元13可以在控制装置11的芯片板上集成内置,也可单独设置,箱体10上还设置有用于储存数据的储存单元15,储存单元15可为一般TF卡,由于储存相关输入的信息。

[0047] 具体的为,第一传感器241可为储药盒23的盒顶内壁上设置的CCD图像传感器构成,储药盒23的内壁颜色以及托料面21a的颜色均与药物的颜色相异,第一传感器241将采集信号输送至控制装置11进行分析处理判断药品数量。CCD图像传感器将拍摄的图片输送至控制装置11,由于药品的颜色与背景色相异,因此可以通过分析图片上药品区域的个数确定药品粒数或片剂数。当然,本领域技术人员也可选用利用药物下落过程进行计数的药片计数传感器,药片计数传感器设置在支管的上端管体内。控制装置11为单片机构成,可选



用51单片机或者ARM单片机,具体可选用msp430g2553单片机、ARM 922T单片机等等。

[0048] 由于不同药物的尺寸不同,为保证每次只有一粒药物送至储药腔215a内。因此,可在顶料杆211的上端设置可拆卸式的安装头,不同型号的安装头上设置不同尺寸的托料面21a,用以满足不同尺寸药物的单片或者单粒取药。储药桶内储放那种尺寸的药物,就选用相应型号的安装头进行安装使用。

[0049] 储药桶21呈层状布置,相邻层的储药桶21间隔交错布置,每层储药桶21设置一个与其相对应布置的主管31,各主管31的较低端与立状布置的集料管34相连接,集料管34的下端出料口与第二箱体33的盒腔相对应布置,通过这样的设置,使得第一驱动机构能够紧凑布置,减小药箱的体积,如图8、9、10所示。各顶料杆211可以采用单独的第一驱动机构91进行驱动,如采用一小电机或小气缸,小电机或小气缸通过传动组件(如齿轮传动组、皮带轮传动组)与顶料杆211相连接。也可多个顶料杆211采用一套第一驱动机构91,顶料杆211与第一驱动机构91采用离合器进行连接,控制装置11调控离合器的运行状态,实现顶料杆211的各自调节。主管31的较高端与鼓风装置93相连接,鼓风装置93可以促使药物可靠的落至第二药盒33内,鼓风装置93可以是风机。

[0050] 第一、二药盒的结构相同,第二药盒33的内侧壁颜色与药物的颜色相异,箱体10上设置用于对第二药盒33内储放的药物数量进行采集的第二传感器242和对第二药盒33的启闭状态进行采集的光电传感器33a,第二药盒33的下侧设置有第三药盒40,第三药盒40的盒腔与第二药盒33的卸料口相对应布置,第二药盒33上设置有用于调控第二药盒33是否能够打开的第二电磁锁52以及对第二药盒33上的第一板体的转动进行锁紧的第三电磁锁53,第二药盒33还与驱使第二药盒33上翻转后的第一板体进行复位的复位机构33b相连接,第二箱体33上还设置有第二指示灯331,控制装置11接收计时单元13采集的信号进行分析处理并依据分析处理的结果调控第二电磁锁52、第二指示灯331的运行状态,控制装置11接受第二传感器242采集的信号进行分析处理并依据分析处理的结果调控第三电磁锁53的运行状态。由于药箱需要长期运行,因此不可避免的会出现元器件老化的现象,因此在使用长时间后,其运行的精度可能会降低,为了避免箱体10元器件老化带来的影响。通过设置预备检测,避免取药机械取药错误,提高取药的可靠性,保证患者的可靠取药。复位机构33b可为第二箱体33上方设置的推杆构成,推杆向下运行推动第二箱体33上的第一板体复位,推杆可为气缸的活塞杆构成。也可采用其他可以使得第二箱体33上的第一板体向水平位置移动的复位机构33b。当第二传感器242检测到第二药盒33内药物数不对时,还通过通讯单元14向远程人员发送错误取药信息。

[0051] 人机交互单元11A(输入模块)包括用于输入各第一药盒22内药物的服用量、服用时间的输入键盘和触摸屏,易于信息的录入,每次信息录入之前需要输入解锁密码,避免患者错误操作导致药物服用信息被错误修改。箱体10内设置有上下水平布置的布风板和集风板,布风板和集风板将箱体10内部由上至下分隔成布风区、储药区和集风区,储药区内设置有温湿度传感器17,储药单元设置在储药区,箱体10的上顶板上设置与布风区相连通连接的进风管,进风管与风机18、干燥装置19相连接,箱体10的下底板上设置与集风区相连通连接的进风管,布风板和集风板为孔板构成。通过设置温湿度传感器17,保证药箱内药物处于最佳的保存环境,保证药效。由于农村较易发生断电,通过设置电池单元12(蓄电池),保证患者的可靠吃药,避免断电的影响。

[0052] 上述药箱提示病人准确吃药的方法,具体如图3所示:

[0053] 采用基于上述医药设备/药箱用于提示病人准确吃药的方法,包括在药箱上执行如下操作:

[0054] S1:将待服用的各药物分别放置在药箱上的各第一药盒内,关闭第一药盒、第一电磁锁进行锁紧,通过人机交互单元输入各第一药盒内放置的药物的服用时间、服用量以及各药物的总量和药品信息;

[0055] 步骤S1中还通过人机交互单元11A输入各第一药盒22内放置药物的药物量,执行完一次操作S2后,则各药物的剩余量相应进行减少,控制装置11还对各药物的剩余量进行监测分析,当监测到药物剩余量小于其预设的阈值时,则控制装置11通过通讯单元14向远程人员的移动终端发送药物即将用完的信号。

[0056] S2:控制装置依据下一服药时间的各药物服用量调控各储药机构和取料机构对各药物进行按量取药操作,按量取药操作取出的药物通过集料单元收集储放在第二药盒内;

[0057] 按量取药操作包括:顶料杆处于取药位,控制装置调控第一驱动机构驱使顶料杆向上移动至卸料位,使得储药桶内药物移至储药盒内,第一传感器进行数据采集、卸料机构对储药盒内临时储放的药物进行卸载,第一传感器将采集的结果输出至控制装置进行分处理得出取料机构的该次取药量,控制装置判断该次取药量与所需取药量是否相一致;

[0058] 若不一致,控制装置调控顶料杆回复至取料位重复上述按量取药操作继续取药,直至累计的取药量(累计的取药量是在两个服药时间之间,取料机构进行多次取药所取的药物总量,为多次取药的累加值)与所需取药量相一致;具体操作时,取料机构每运转一次,第一传感器就运转一次。

[0059] 若一致,则该药物的取药结束,控制装置调控顶料杆回复至取料位;

[0060] 步骤S2中,各药物的按量取药操作结束后,第二传感器进行一次数据采集并将采集的数据输出至控制装置进行分析处理判断第二药盒内药物总量与预设的取药总量是否相一致,若不一致,则控制装置调控第三电磁锁处于开启状态,第二药盒盒底上的第一板体发生翻转使得第二药盒内的药物下落至第三药盒内,卸料结束后,复位机构驱使第二药盒盒底上的第一板体恢复水平布置的状态,控制装置调控第三电磁锁恢复锁紧状态,重复执行操作S2。

[0061] S3:当计时单元计时到达服药时间,控制装置调控语音单元播报需要服用药物的提示信号和提示患者打开第二药盒进行取药,控制装置调控第二电磁锁处于开启状态,患者打开第二药盒将药物取出服用,关闭第二药盒后,执行操作S2。

[0062] 步骤S3中,当光电传感器33a检测到第二药盒取药后的关闭信号后,第二传感器进行一次数据采集并将采集的数据输出至控制装置进行分析处理判断第二药盒内药物是否取尽,若还存留有药物,则控制装置调控语音单元发出提示信号用于提示患者打开第二药盒并将第二药盒内存留的药物取出服用;若没有存留药物,则执行操作S2。

[0063] S41:若远程人员需要修改药物服用量,通讯单元14接收远程人员通过移动终端发送的修改指令,控制装置11依据接收的修改指令修改相应药物的服用量和/或服用时间,步骤S2中按照修改后的服用量进行操作。

[0064] S42:若温湿度传感器17检测的数据超过其预设的阈值,则控制装置11启动风机18和干燥装置19进行运行,使得温湿度传感器17检测的数据在其预设的范围内。

[0065] 可以通过各种编程语言将上述方法和判断程序写入控制装置11。

[0066] 为了更为清楚的对本发明进行说明,以下以岳西县某地的一名高血压患者的实际使用情况对本发明进行详细说明。

[0067] 该名患者患有高血压、高血糖并轻微中风,同时大腿有一定的浮肿,医生开出了:替米沙坦、苯磺酸左旋氨氯地平片、吲达帕胺、螺内酯、氢氯噻嗪五种药物,各药物的初始服用方法为:替米沙坦早上服用二片,苯磺酸左旋氨氯地平片早上服用一片,吲达帕胺晚上服用一片,螺内酯早上服用一片,氢氯噻嗪早上服用一片。

[0068] 初始操作时将各药物从包装盒内取出,以片状形式分别放入各第一药盒22内,通过人机交互单元11A输入各药物的服用方法,服用方法输入的形式为:

[0069] 药物+第一药盒22标记+服用时间+循环周期+服用量+单片药物重量+添加的药物数量+药物补充阈值;

[0070] 如在本发明中共设置了7个第一药盒22,分别标记为药盒H1、药盒H2、药盒H3、药盒H4、药盒H5、药盒H6、药盒H7,替米沙坦、苯磺酸左旋氨氯地平片、吲达帕胺、螺内酯、氢氯噻嗪分别放置在药盒H1、药盒H2、药盒H3、药盒H4、药盒H5内;

[0071] 通过人机交互单元11A输入的各药物信息及服用方法分别为:

[0072] 替米沙坦+药盒H1+7:30+24:00+2片+40mg+200片+10片;

[0073] 苯磺酸左旋氨氯地平片+药盒H2+7:30+24:00+1片+2.5mg+100片+5片;

[0074] 吲达帕胺+药盒H3+18:30+24:00+1片+2.5mg+100片+5片;

[0075] 螺内酯+药盒H4+7:30+24:00+1片+20mg+100片+5片;

[0076] 氢氯噻嗪+药盒H5+7:30+24:00+1片+25mg+100片+5片。

[0077] 另外,此处假设替米沙坦需要早晚各服用一粒,则通过人机交互单元11A输入的替米沙坦的信息及服用方法分别为:

[0078] 替米沙坦+药盒H1+7:30+24:00+1片+40mg+200片+10片;

[0079] 替米沙坦+药盒H1+18:30+24:00+1片+40mg+200片+10片。

[0080] 远程操作人员的移动终端(手机)的绑定,可以将远程操作人员的手机号码输入至药箱上的储存单元15进行保存。同时还通过人机交互单元11A输入该用户的所在地地址、患者名称进行保存。

[0081] 所有设置和药物放置结束后,即可启动药箱进行运行。

[0082] 如在中午启动药箱运行的,由于下一服药时间为18:30,只需服用吲达帕胺,因此控制装置11调控储药机构和取料机构取用一粒吲达帕胺即可。达到18:30时,控制装置11调控语音播报:现在是晚上18:30,您需要服用药物了,请打开第二药盒33进行取药服用。

[0083] 为了准确的表达出本发明的运行过程,以下对夜晚取药服用结束后后的运行状态进行详细说明。

[0084] 当光电传感器33a检测到第二药盒33取药后关闭,第二传感器242检测到所要药物都取出,控制装置11调控语音单元16播报:请服用药物。下一时间7:30需要服用的药物有4种,以下以替米沙坦的按量取药操作进行详细说明。

[0085] 控制装置11调节顶料杆211处于取药位,控制装置11调控第一驱动机构91驱使顶料杆211向上移动,使得储药桶21内药物落至托料面21a面上并被抬升;当顶料杆211移动至卸药位时,第一传感器241进行数据采集并将采集的结果输出至控制装置11进行分处理得

出该次取药量,假设该次取药量判定为一粒,小于预定取药量。则控制装置11调控顶料杆211回复至取药位重复上述按量取药操作继续取药,顶料杆211再次取药后,第一传感器241再次进行数据采集并将采集的结果输出至控制装置11进行分处理得出该次取药量,若该次取药量判定为一粒,则累计的取药量与所需取药量相一致,都为两粒,则替米沙坦的取药结束;若该次取药量判定为零粒,则累计的取药量还是小于所需取药量,因此控制装置11还需再次调控顶料杆211回复至取药位重复上述按量取药操作继续取药,重复上述操作,直至累计的取药量为两粒时,替米沙坦的取药结束。同样的控制装置11分别调控苯磺酸左旋氨氯地平片、螺内酯、氢氯噻嗪的按量取药操作。按量取药操作取出的药物通过集料单元收集储放在第二药盒33内。

[0086] 各药物的按量取药操作结束后,第二传感器242进行一次数据采集并将采集的数据输出至控制装置11进行分析处理判断第二药盒33内药物总量与预设的取药总量是否相一致,若不一致,则控制装置11调控第三电磁锁53处于开启状态,第二药盒33上的第一板体发生翻转使得第二药盒33内的药物下落至第三药盒40内,卸料结束后,复位机构33b驱使第二药盒33上的第一板体恢复水平布置的状态,控制装置11调控第三电磁锁53恢复锁紧状态,重复执行上述各药物的按量取药操作。同时通过通讯单元14向远程人员的移动终端发送错误提示信息,以便远程操作人员及时进行检修和调校。

[0087] 当计时单元13计时到达第二天的7:30的服药时间,控制装置11调控语音单元16重复播报(重复播报是指反复循环播报,在进行下一操作时停止):现在是早上7:30,您需要服用药物了,请打开第二药盒33进行取药服用。同时控制装置11调控第二电磁锁52处于开启状态,患者打开第二药盒33将药物取出服用,关闭第二药盒33。当光电传感器33a检测到第二药盒33取药后的关闭信号后,第二传感器242进行一次数据采集并将采集的数据输出至控制装置11进行分析处理判断第二药盒33内药物是否取尽,若还存留有药物,则控制装置11调控语音单元16发出提示信号用于提示患者打开第二药盒33并将第二药盒33内存留的药物取出服用;若没有存留药物,则执行下一服药时间的取药操作。

[0088] 执行完一次按量取药操作后,则各药物的剩余量相应进行减少,控制装置11还对各药物的剩余量进行监测分析,当监测到药物剩余量小于其预设的阈值时,则控制装置11通过通讯单元14向远程人员的移动终端发送药物即将用完的信号。如当监测到药物剩余量只能够满足五天服用时,药物即将用完可以通过控制装置11进行监测判断,如监测到替米沙坦剩余存留量小于或等于10粒时,则控制装置11通过通讯单元14向远程人员的移动终端发送第一药盒22内药物即将用完的信息:信息内容为:家住+地址+患者+姓名+替米沙坦即将用完,请在五天内补充(如:家住岳西县天堂镇叶畈村055号的患者孙福来的替米沙坦即将用完,请在五天内补充)。病患亲人收到信息后与药房销售人员或者乡村医院的医生进行联系,将药物的费用通过网银或者支付宝等支付手段支付给销售人员或者医院,销售人员或医院收到费用后,及时将药物送到病患者的家中,打开药箱进行补充,补充后按下确认补充的按钮。若当天没有补充,则控制装置11通过通讯单元14向远程人员的移动终端再次发送第一药盒22内药物即将用完的信息,信息内容为:家住岳西县天堂镇叶畈村055号的患者孙福来的替米沙坦即将用完,请在四天内补充,以此类推。

[0089] 一般多种药物都是相互搭配的,一般都是按照三个月作为一个周期进行配药,这样所有都按照相同周期进行补给,减小药物补给的成本。

[0090] 若温湿度传感器17检测的数据超过其预设的阈值,则控制装置11启动风机18和干燥装置19进行运行,使得温湿度传感器17检测的数据在其预设的范围内。

[0091] 由于氢氯噻嗪对人体伤害较大,因此在服用两周后,水肿消退,可将计量减小,改为两天一片,这样乡村医生可以通过手机发送短信指令:

[0092] 修改+氢氯噻嗪+药盒H5+7:30+48:00+1片+20mg+50片+2片;

[0093] 控制装置11对通讯单元14接收的修改指令进行读取,并将该药物新的服用方法替换原有的服用方法,并通过通讯单元14向乡村医生发送是否确认修改信号让其进行确认,以防止乡村医生输入错误,若回复确认,则进行替换,若不确认,则不进行替换。同时每隔一段时间,控制装置11都会通过通讯单元14将各药物的服用信息发送给乡村医生、患者亲人,以便于药箱进行自检,防止出错以及及时进行更正。

[0094] 箱体10可由多个可拆卸的部分码叠堆积而成,如图1所示,其上设置两层储药桶21,这样箱体10可由上箱体部、中箱体部、下箱体部码叠扣合而成,上层储药桶设置在中箱体部内,第二、三药盒、语音单元16和下层储药桶均设置在下箱体部上,与上层储药桶21相对布置的第一药盒22设置在上箱体部上,与下层储药桶21相对应布置的第一储药桶21设置在中箱体部上。这样的设置便于箱体10的组装,以及各储药桶内顶料杆上的安装头的调节和选取。控制装置11、人机交互单元11A、储存单元15、通讯单元14均设置在上箱体部上。

[0095] 另外本发明提供的上述药箱可以用于养老院,由于养老院护理的老人大多需要服用各种慢性病药物,因此可以将多为老年人的药物放在药箱的第一药盒内,通过药箱进行自动取药和播报各老人定时服药信号。输入信息时只需要与老年人的姓名绑定即可,如:

[0096] 老龄人甲+替米沙坦+药盒H1+7:30+24:00+2片+40mg+200片+10片;

[0097] 则到达早上7:30时,控制单元调控语音单元重复播报:现在是早上7:30,请打开第二药盒33将药物取出给老龄人甲服用。

[0098] 从而避免一位护工护理多位老龄人服药容易出错的问题。

[0099] 以上所述仅是本发明的优选实施方式,应当指出,对于本技术领域的普通技术人员来说,在获知本发明中记载内容后,在不脱离本发明原理的前提下,还可以对其作出若干同等变换和替代,这些同等变换和替代也应视为属于本发明的保护范围。

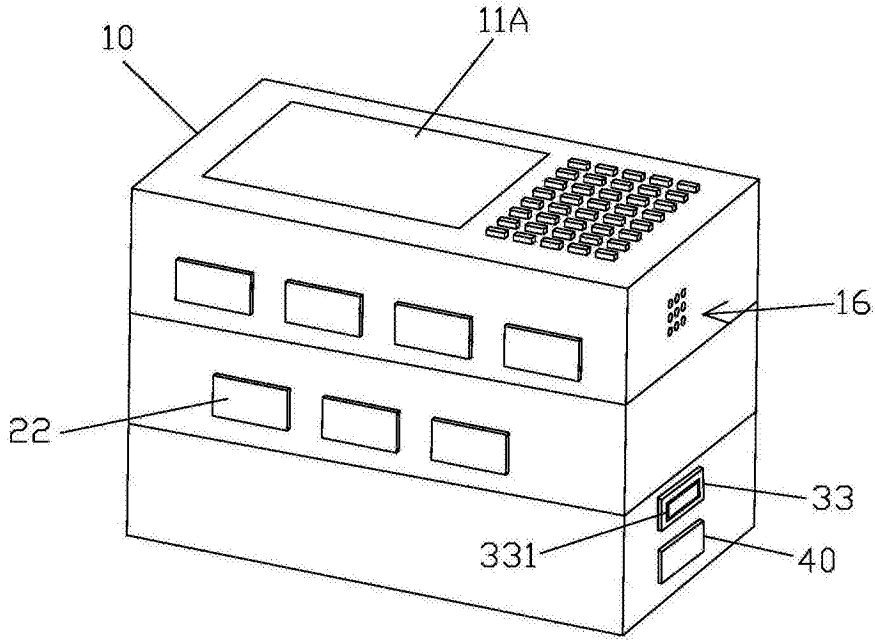


图1

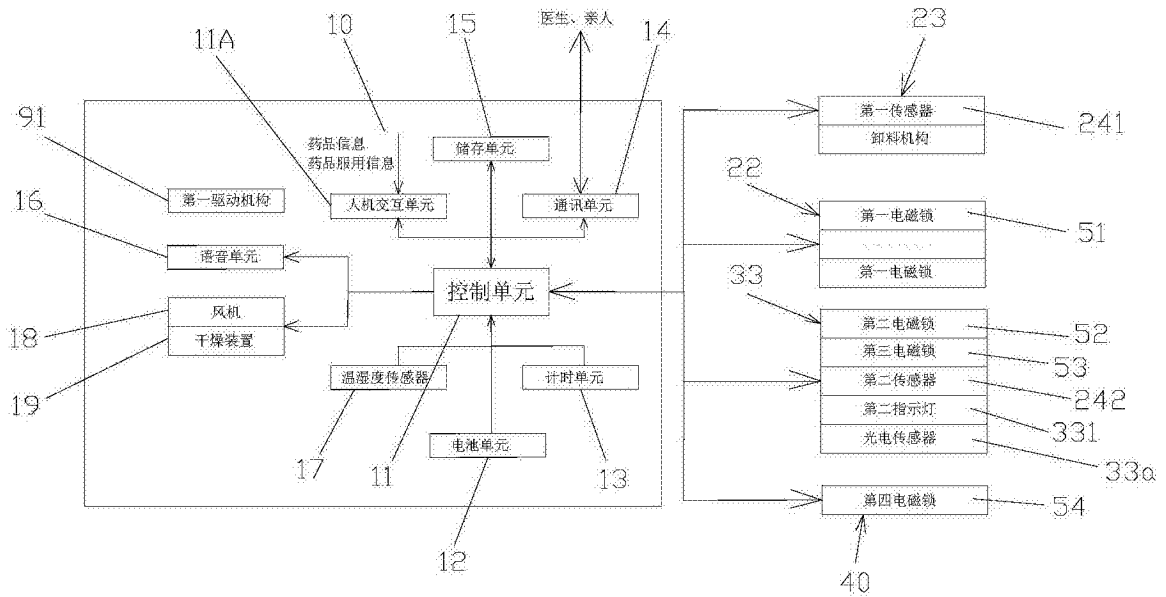


图2

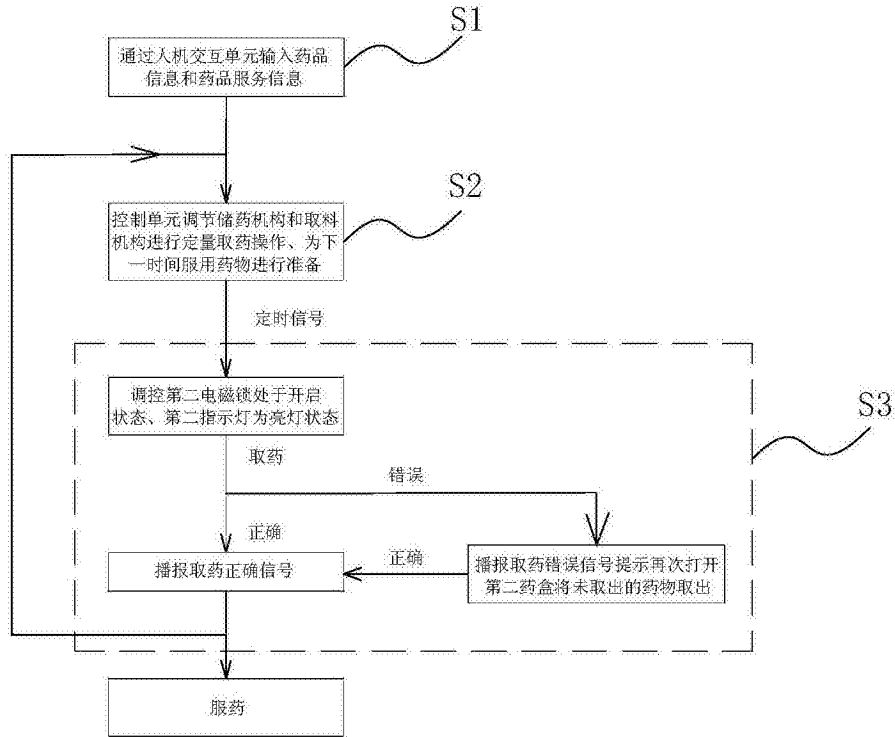


图3

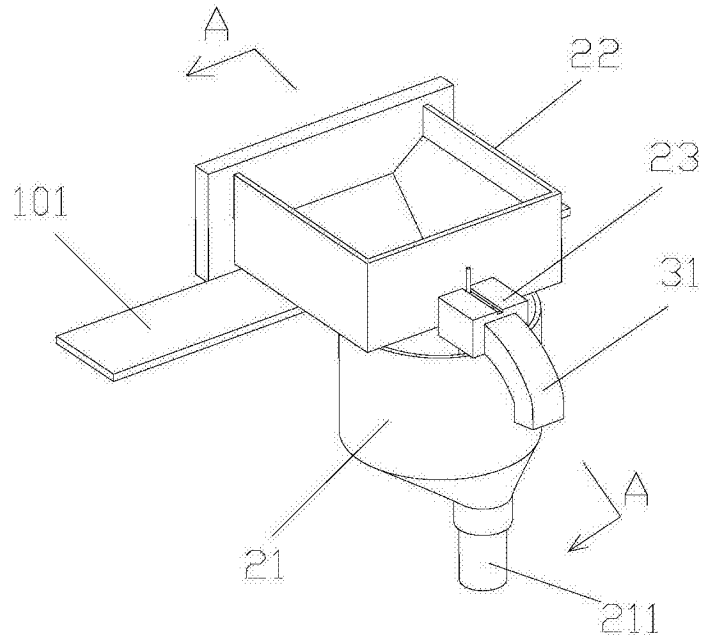


图4

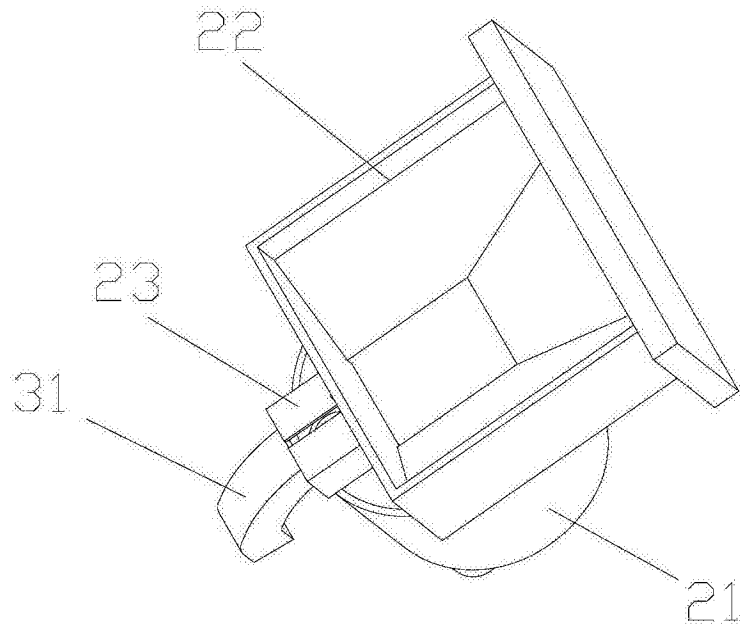


图5

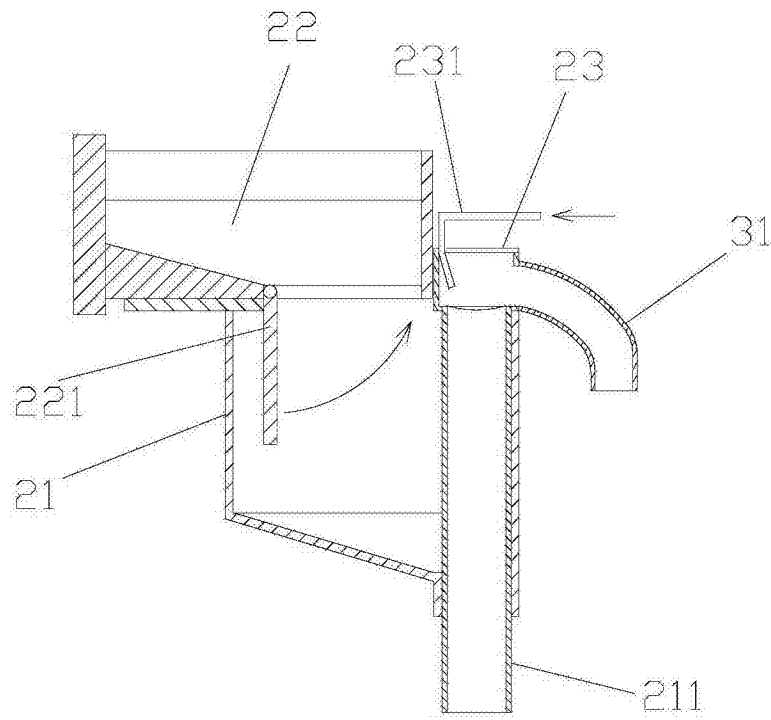


图6



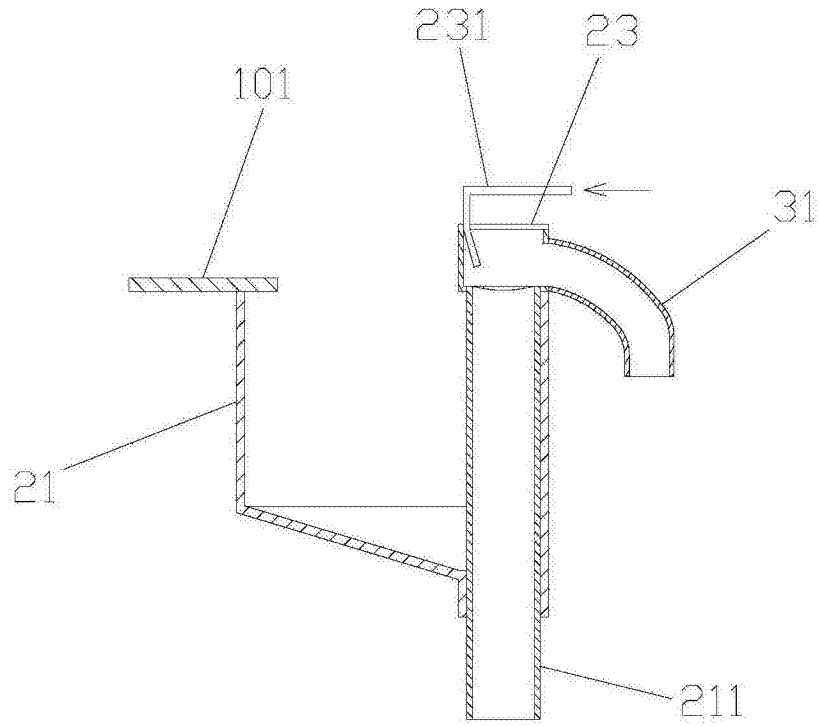


图7

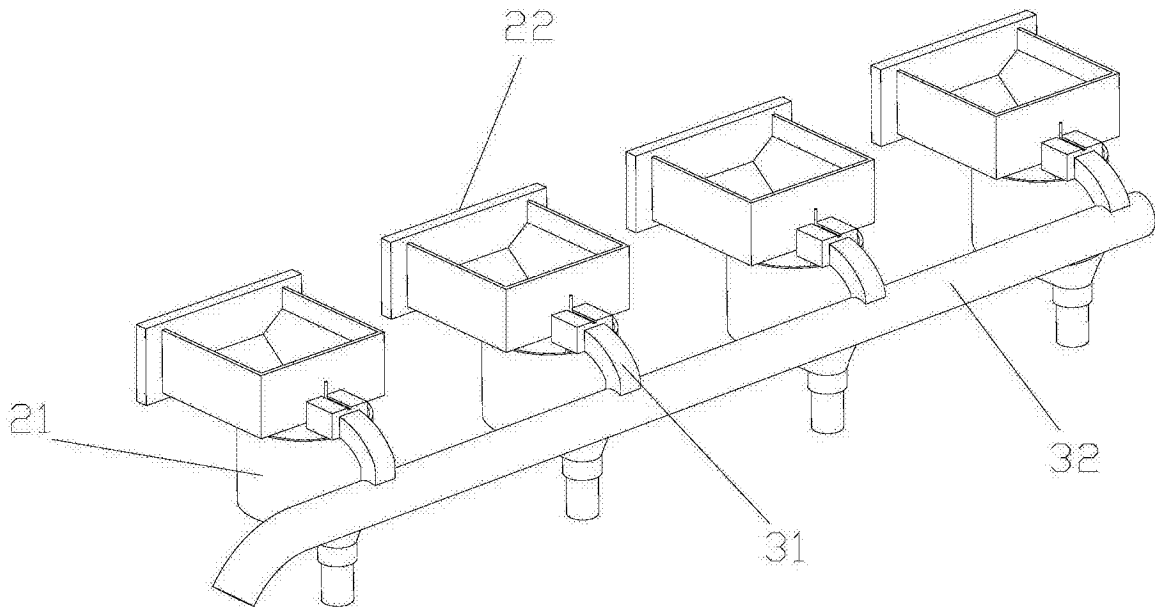


图8

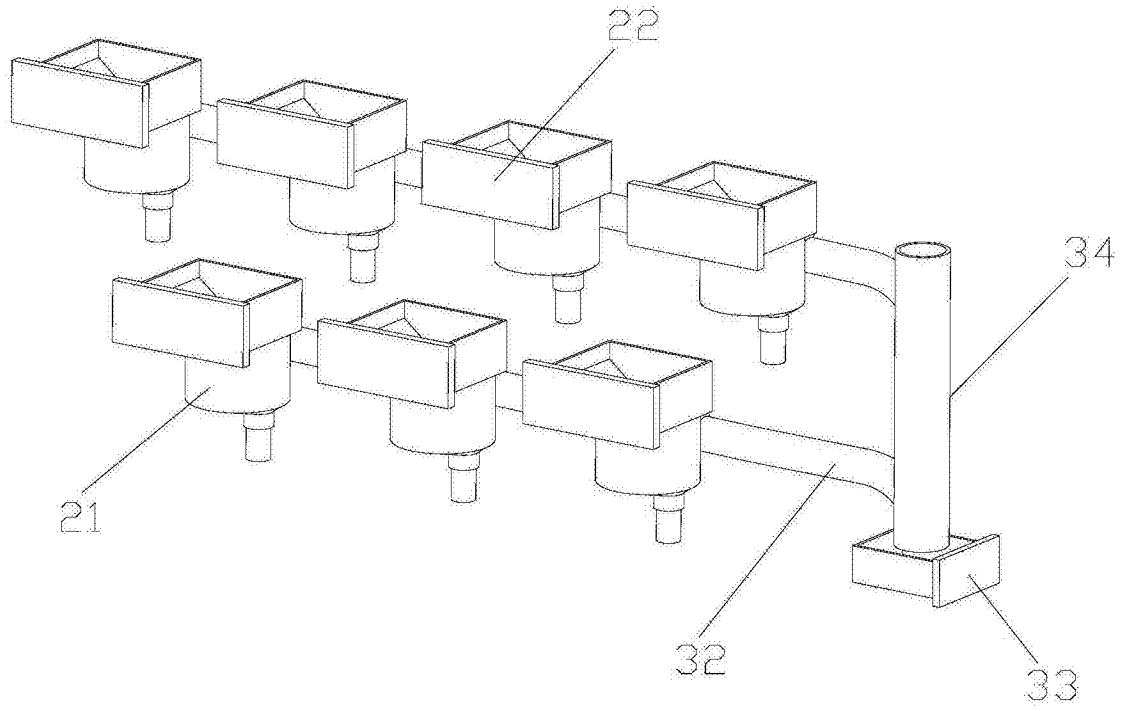


图9

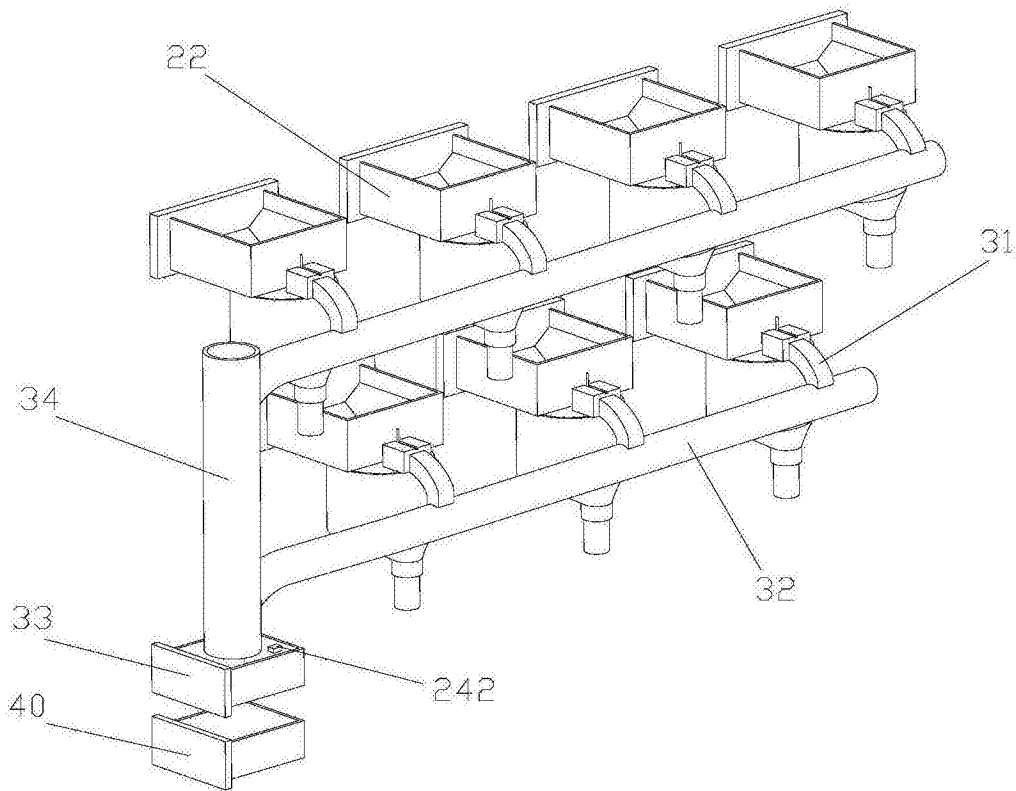


图10