



(12) 实用新型专利

(10) 授权公告号 CN 204456247 U

(45) 授权公告日 2015. 07. 08

(21) 申请号 201520055847. X

(22) 申请日 2015. 01. 27

(73) 专利权人 黄厚宝

地址 276000 山东省临沂市兰山区刘家园街
19号

(72) 发明人 黄厚宝 张建伟

(51) Int. Cl.

E02F 3/358(2006. 01)

E02F 9/06(2006. 01)

E02F 9/24(2006. 01)

B66C 23/36(2006. 01)

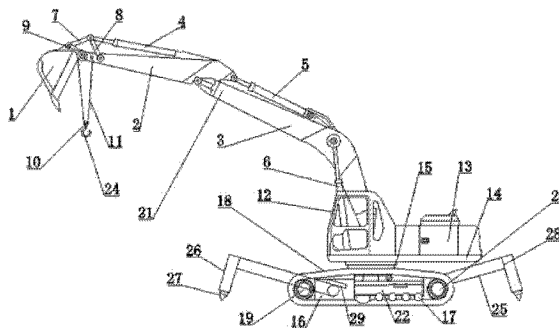
权利要求书1页 说明书3页 附图2页

(54) 实用新型名称

一种多功能履带式挖掘机

(57) 摘要

一种多功能履带式挖掘机,包括工作装置、驾驶室、动力装置和底盘,所述的吊装装置包括定滑轮和动滑轮,所述的定滑轮铰接连接在斗杆上,位于靠近铲斗的一端,所述的定滑轮上缠绕有钢丝绳,所述的钢丝绳另一端连接有动滑轮,所述的动滑轮底部固定连接有挂钩,所述的钢丝绳另一端固定连接于斗杆上,车架的两侧均设置有防侧翻装置,防侧翻装置包括安装臂、钻杆和钻头,安装臂一端与车架外侧连接,另一端与钻杆焊接连接,钻杆内部安装有钻头,同时具备挖掘和吊装功能,而且在挖掘机的车架上设置有防侧翻装置,能够满足恶劣施工条件的要求,在作业时放下防侧翻装置,保证挖掘机机身的平稳,安全稳定,方便工作人员操作,提高了工作效率。



1. 一种多功能履带式挖掘机,包括工作装置(21)、驾驶室(12)、动力装置(13)和底盘(22),工作装置(21)包括铲斗(1)、斗杆(2)和动臂(3),铲斗(1)与斗杆(2)、斗杆(2)与动臂(3)之间铰接连接,铲斗(1)与斗杆(2)之间设置有连杆(7)、摇杆(8)和铲斗液压缸(4),斗杆(2)和动臂(3)之间设置有斗杆液压缸(5),动臂(3)与底盘(22)之间设置有动臂液压缸(6),驾驶室(12)与动力装置(13)均设置在平台(14)上,平台(14)与底盘(22)之间设置回转支承(15),底盘(22)包括车架(16)、支重轮(17)、履带(18)、引导轮(19)和驱动轮(20),其特征在于:所述的工作装置(21)上设置有吊装装置(23),所述的吊装装置(23)包括定滑轮(9)和动滑轮(10),所述的定滑轮(9)铰接连接在斗杆(2)上,位于靠近铲斗(1)的一端,所述的定滑轮(9)上缠绕有钢丝绳(11),所述的钢丝绳(11)另一端连接有动滑轮(10),所述的动滑轮(10)底部固定连接有挂钩(24),所述的钢丝绳(11)另一端固定连接于斗杆(2)上;

所述的车架(22)的两侧均设置有防侧翻装置(28),所述的防侧翻装置(28)包括安装臂(25)、钻杆(26)和钻头(27),所述的安装臂(25)一端与车架(16)外侧连接,另一端与钻杆(26)焊接连接,所述的钻杆(26)内部安装有钻头(27)。

2. 根据权利要求1所述的一种多功能履带式挖掘机,其特征在于:所述的铲斗(1)与斗杆(2)连接处设置有销轴,所述的定滑轮(9)固定安装在销轴上。

3. 根据权利要求1所述的一种多功能履带式挖掘机,其特征在于:所述的防侧翻装置(28)为L型旋转臂,分别安装在车架(16)的两侧外端,每侧均设置有两个。

4. 根据权利要求1所述的一种多功能履带式挖掘机,其特征在于:所述的车架(16)上设置有限位块(29),所述的限位块(29)位于安装臂(25)的上端。

5. 根据权利要求1所述的一种多功能履带式挖掘机,其特征在于:所述的安装臂(25)一侧与车架(16)固定连接,所述的连接处设置有齿轮。

一种多功能履带式挖掘机

技术领域

[0001] 本实用新型涉及挖掘机技术领域,具体地说就是一种多功能履带式挖掘机。

背景技术

[0002] 挖掘机为一种常见的工程机械,广泛应用于各种土方作业的场所,液压挖掘机是土石开发主要的机械设备,广泛应用于工业与民用建筑,根据国内外挖掘机的技术现状,所述的挖掘机按照行走方式分为履带式挖掘机和轮式挖掘机,根据执行任务的场地类型选择不同行走方式的挖掘机,当工作路面平整时,多选用轮式挖掘机,当工作路面不平、泥泞时,或者在崎岖的路上工作时,多选用履带式挖掘机进行工作,工作的化境比较恶劣,当有重型障碍物时需要进行吊装作业,但是由于路面狭窄,更多的时候只能通过一辆工程车辆,所以需要挖掘机进行吊装作业,在吊装作业时会对挖掘机产生一个倾斜力矩,在路面不平整时,整个机身会发生倾斜,容易发生危险,目前市场上使用的挖掘机很多具备吊装作业功能,而且在挖掘机的机身上装载平衡装置,这样会大大加大机身的重量,行走时会增大油量的消耗,增大成本,而且挖掘机在挖掘作业时,机身会处于一种倾斜的状态,这样会增加操作人员的工作难度,同时还会存在一定的危险,因此需要一种既安全稳定又具备挖掘和吊装作业的多功能挖掘机。

发明内容

[0003] 本实用新型的目的在于提供一种多功能履带式挖掘机,操作简单方便,能够满足恶劣施工条件的要求,同时具备挖掘和吊装功能,而且在挖掘机的车架上设置有防侧翻装置,能过保证挖掘机的完全稳定的作业。

[0004] 本实用新型解决其技术问题所采取的技术方案是:一种多功能履带式挖掘机,包括工作装置、驾驶室、动力装置和底盘,工作装置包括铲斗、斗杆和动臂,铲斗与斗杆、斗杆与动臂之间铰接连接,铲斗与斗杆之间设置有连杆、摇杆和铲斗液压缸,斗杆和动臂之间设置有斗杆液压缸,动臂与底盘之间设置有动臂液压缸,驾驶室与动力装置均设置在平台上,平台与底盘之间设置回转支承,底盘包括车架、支重轮、履带、引导轮和驱动轮,所述的工作装置上设置有吊装装置,所述的吊装装置包括定滑轮和动滑轮,所述的定滑轮铰接连接在斗杆上,位于靠近铲斗的一端,所述的定滑轮上缠绕有钢丝绳,所述的钢丝绳另一端连接有动滑轮,所述的动滑轮底部固定连接有挂钩,所述的钢丝绳另一端固定连接于斗杆上;

[0005] 所述的车架的两侧均设置有防侧翻装置,所述的防侧翻装置包括安装臂、钻杆和钻头,所述的安装臂一端与车架外侧连接,另一端与钻杆焊接连接,所述的钻杆内部安装有钻头。

[0006] 作为优化,所述的铲斗与斗杆连接处设置有销轴,所述的定滑轮固定安装在销轴上。

[0007] 作为优化,所述的防侧翻装置为 L 型旋转臂,分别安装在车架的两侧外端,每侧均设置有两个。

[0008] 作为优化,所述的车架上设置有限位块,所述的限位块位于安装臂的上端。

[0009] 作为优化,所述的安装臂一侧与车架固定连接,所述的连接处设置有齿轮。

[0010] 本实用新型的有益效果是:与现有技术相比,本实用新型的一种多功能履带式挖掘机,操作简单方便,能够满足恶劣施工条件的要求,设置有吊装装置,同时具备挖掘和吊装功能,而且在挖掘机的车架上设置有防侧翻装置,在作业时放下防侧翻装置,保证挖掘机机身的平稳,安全稳定,方便工作人员操作,提高了工作效率。

附图说明

[0011] 图 1 为本实用新型的主视图;

[0012] 图 2 为本实用新型的左视图;

[0013] 图 3 为本实用新型底盘的放大图;

[0014] 其中,1 铲斗、2 斗杆、3 动臂、4 铲斗液压缸、5 斗杆液压缸、6 动臂液压缸、7 连杆、8 摇杆、9 定滑轮、10 动滑轮、11 钢丝绳、12 驾驶室、13 动力装置、14 平台、15 回转支承、16 车架、17 支重轮、18 履带、19 引导轮、20 驱动轮、21 工作装置、22 底盘、23 吊装装置、24 挂钩、25 安装臂、26 钻杆、27 钻头、28 防侧翻装置、29 限位块。

具体实施方式

[0015] 图 1、图 2 和图 3 为同一实施例,如图 1-3 所示,一种多功能履带式挖掘机,包括工作装置 21、驾驶室 12、动力装置 13 和底盘 22,工作装置 21 包括铲斗 1、斗杆 2 和动臂 3,铲斗 1 与斗杆 2、斗杆 2 与动臂 3 之间铰接连接,铲斗 1 与斗杆 2 之间设置有连杆 7、摇杆 8 和铲斗液压缸 4,斗杆 2 和动臂 3 之间设置有斗杆液压缸 5,动臂 3 与底盘 22 之间设置有动臂液压缸 6,驾驶室 12 与动力装置 13 均设置在平台 14 上,平台 14 与底盘 22 之间设置回转支承 15,底盘 22 包括车架 16、支重轮 17、履带 18、引导轮 19 和驱动轮 20,工作装置 21 上设置有吊装装置 23,吊装装置 23 包括定滑轮 9 和动滑轮 10,定滑轮 9 铰接连接在斗杆 2 上,位于靠近铲斗 1 的一端,定滑轮 9 上缠绕有钢丝绳 11,钢丝绳 11 另一端连接有动滑轮 10,动滑轮 10 底部固定连接于挂钩 24,钢丝绳 11 另一端固定连接于斗杆 2 上,车架 22 的两侧均设置有防侧翻装置 28,防侧翻装置 28 包括安装臂 25、钻杆 26 和钻头 27,安装臂 25 一端与车架 16 外侧连接,另一端与钻杆 26 焊接连接,钻杆 26 内部安装有钻头 27。

[0016] 铲斗 1 与斗杆 2 连接处设置有销轴,定滑轮 9 固定安装在销轴上。

[0017] 防侧翻装置 28 为 L 型旋转臂,分别安装在车架 16 的两侧外端,每侧均设置有两个。

[0018] 车架 16 上设置有限位块 29,限位块 29 位于安装臂 25 的上端。

[0019] 安装臂 25 一侧与车架 16 固定连接,连接处设置有齿轮。

[0020] 通过挖掘机车架里的动力转动装置,将防侧翻装置 28 放下,钻杆 26 内部的钻头 27 旋转深入施工道路内部,形成稳定的固定架,在挖掘机进行挖掘或者吊装作业时有效避免了挖掘机侧翻的危险,而且结构简单,操作方便。

[0021] 本实用新型的一种多功能履带式挖掘机,操作简单方便,能够满足恶劣施工条件的要求,设置有吊装装置,同时具备挖掘和吊装功能,而且在挖掘机的车架上设置有防侧翻装置,在作业时放下防侧翻装置,保证挖掘机机身的平稳,安全稳定,方便工作人员操作,提

高了工作效率。

[0022] 上述具体实施方式仅是本实用新型的具体个案,本实用新型的专利保护范围包括但不限于上述具体实施方式的产品形态和式样,任何符合本实用新型权利要求书的一种多功能履带式挖掘机且任何所属技术领域的普通技术人员对其所做的适当变化或修饰,皆应落入本实用新型的专利保护范围。

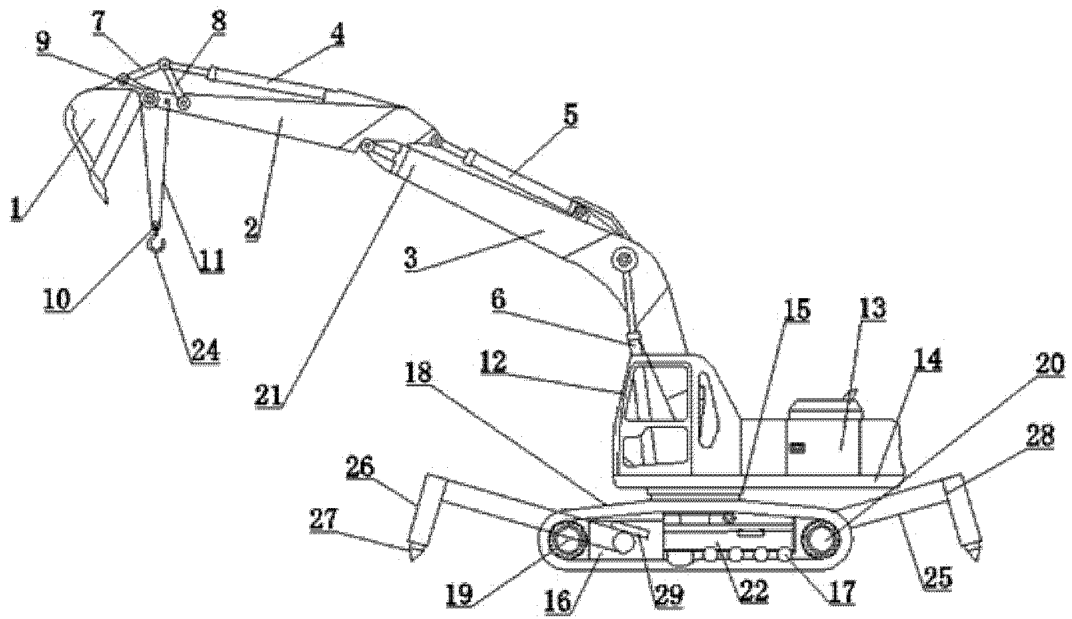


图 1

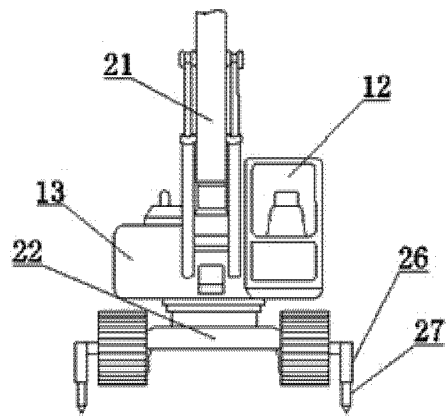


图 2

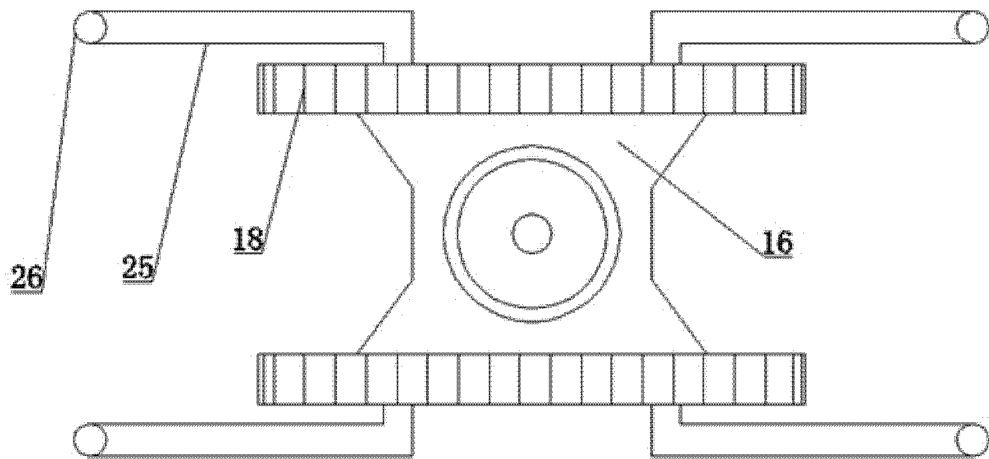


图 3