



(12)发明专利申请

(10)申请公布号 CN 108684763 A

(43)申请公布日 2018.10.23

(21)申请号 201810721574.6

(22)申请日 2018.07.04

(71)申请人 王晓杰

地址 461714 河南省许昌市襄城县紫云镇
孙祠堂村

(72)发明人 王晓杰

(74)专利代理机构 郑州多邦专利代理事务所
(普通合伙) 41141

代理人 范向南

(51) Int. Cl.

A21C 3/02(2006.01)

A21C 9/08(2006.01)

A21C 9/04(2006.01)

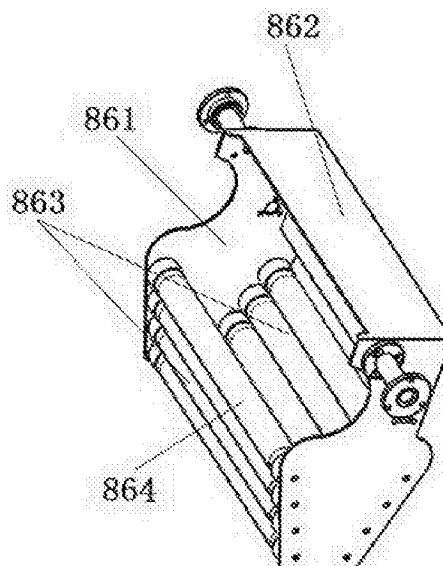
权利要求书1页 说明书15页 附图12页

(54)发明名称

面坯加工输送生产线的旋转折叠装置的折叠架

(57)摘要

本发明属于面食食品加工生产用设备技术领域,具体涉及一种面坯加工输送生产线的旋转折叠装置的折叠架,包括两个侧板、上护板及折叠辊组,所述的两个侧板结构相同并对称布置,两个侧板的上部通过上护板连接,两个侧板的下部通过折叠辊组连接,所述的折叠辊组包括两列呈V型布置的折叠辊,两列折叠辊之间形成折叠出面通道,折叠辊组上端与上护板之间的空隙组成折叠出面通道的进口,V型布置的两列折叠辊下端的间隙为折叠出面通道的出口,折叠架来回摆动,实现面坯的折叠。



1. 一种面坯加工输送生产线的旋转折叠装置的折叠架,所述的旋转折叠装置包括折叠机架(81)、折叠护罩、折叠电机(82)、摆动滑杆(83)、摆动连杆(84)、折叠转轴(85)及折叠架(86),所述的折叠护罩罩装在折叠机架(81)外,所述的折叠机架(81)上设置有折叠电机(82),折叠电机(82)的输出轴连接摆动滑杆(83)的一端,所述的摆动滑杆(83)上设置有摆动滑槽,所述的摆动连杆(84)的一端穿装在摆动滑槽内,所述的摆动连杆(84)的另一端与折叠架(86)铰接,所述的折叠架(86)的上部设置有折叠转轴(85),折叠架(86)通过折叠转轴(85)与折叠机架(81)相互转动连接,所述的折叠架(86)内设置有折叠出面通道,所述的折叠出面通道的进口连接四级输送带(7),所述的折叠出面通道的出口连接五级输送带(9),其特征在于:所述的折叠架(86)包括两个侧板(861)、上护板(862)及折叠辊组(863),所述的两个侧板(861)结构相同并对称布置,两个侧板(861)的上部通过上护板(862)连接,两个侧板(861)的下部通过折叠辊组(863)连接,所述的折叠辊组(863)包括两列呈V型布置的折叠辊(864),两列折叠辊(864)之间形成折叠出面通道,折叠辊组(863)上端与上护板(862)之间的空隙组成折叠出面通道的进口,V型布置的两列折叠辊(864)下端的间隙为折叠出面通道的出口,所述的两个侧板(861)的上部外侧分别设置有折叠转轴(85),折叠转轴(85)与折叠机架(81)连接,所述的两个侧板(861)中其中一个侧板(861)的外侧设置有铰接轴,铰接轴与摆动连杆(84)的一端铰接。

面坯加工输送生产线的旋转折叠装置的折叠架

[0001] 技术领域:

本发明属于面食食品加工生产用设备技术领域,具体涉及一种面坯加工输送生产线的旋转折叠装置的折叠架。

[0002] 背景技术:

面食是中国民众的主要食品之一,传统的面食包括面条、馒头、包子、花卷、油饼等;传统的面食大多采用人工制作,人们首先将面粉与水混合搅拌均匀后,反复揉搓也就是常说的和面,将面粉制成面团,有时候需要将面团内加入发酵剂,对面团进行发酵,然后将面团制成不同的形状,再进行烤制,蒸煮,油炸等加工,制成不同的面食食品,供人们食用。

[0003] 随着人们生活水平的提高,和生活节奏的加快,传统面食逐渐从家庭餐桌走到商品柜台,传统的面食制作方法也从家庭厨房走到工厂化生产,由机械设备代替人工进行大部分的工作,以适应产量大,速度快的要求,因此,人们发明创造了和面机、馒头机、面条机、包子机等自动生产设备,这些设备给人们的食品制造带来了很大方便。但是,目前这些食品机械设备,大多针对面食食品的成品设计制造,而这些设备的运行都需要面坯的供给才能够进行工作,也就是前期的和面、发酵、制作面坯和面坯供应,目前这些工作虽然也有相应的机械设备,但是,这些设备大多为单机进行工作,在面坯的转运输送及面坯的中间加工都还需要人工进行,给面食食品的自动化生产造成不便,影响生产效率,而且由于中间环节多,食品卫生标准也不容易控制。为此,技术人员对面坯的加工及输送做出研发,如专利号为ZL201610736112.2,专利名称为“一种面坯加工输送生产线”的中国发明专利,它是通过输送带将和面机、面坯预压整理设备、面带自动压制机及面坯输送设备串联,形成面坯自动压制输送生产线。但是,该生产线只能直线布置,面坯直线输送,设备占地空间大,空间浪费严重,而且,该生产线面带压制工序简单,生产出的面坯不够劲道,口感差。

[0004] 发明内容:

综上所述,为了克服现有技术问题的不足,本发明提供了一种面坯加工输送生产线,它设置旋转折叠装置,通过旋转折叠装置可在面坯输送过程中将面坯折叠后再进行多级压制,旋转折叠压面,改变面筋方向,压制出的面坯质量好,口感劲道,而且旋转折叠揉面装置可旋转,实现了生产线的水平摆放及90度摆放,可根据车间布局设置,节约空间,降低成本。

[0005] 为解决上述技术问题,本发明的技术方案是这样实现的:

一种面坯加工输送生产线,其中:包括一级输送带、预压整理装置、二级输送带、二级压面装置、三级输送带、三级压面装置、四级输送带、旋转折叠装置、五级输送带、面坯再压装置及面坯输出装置,所述的一级输送带安装在预压整理装置前端,其一端与面坯预压整理装置的进面口连接,另一端与和面机的面团出口连接;所述的预压整理装置的出面口连接二级输送带的进面口,二级输送带的出面口连接二级压面装置的进面口,二级压面装置的出面口连接三级输送带的进面口,三级输送带的出面口连接三级压面装置的进面口,三级压面装置的出面口连接四级输送带的进面口,四级输送带的出面口连接旋转折叠装置的进面口,旋转折叠装置的出面口连接五级输送带的进面口,五级输送带的出面口连接面坯再压装置的进面口,面坯再压装置的出面口连接面坯输出装置的进面口,所述的五级输送带

设置在旋转折叠装置的出面口的正下方,五级输送带与旋转折叠装置垂直或者平行布置,所述的面坯再压装置包括多个三级压面装置,多个三级压面装置通过三级输送带串联,第一个三级压面装置连接五级输送带,最后一个三级压面装置连接面坯输出装置。

[0006] 所述的预压整理装置包括预压整理机架、预压外罩、预压动力及传动系统、辅助进面装置、初压压辊组、托送辊组及次压压辊组,所述的预压外罩安装在预压整理机架的上方及两侧,将预压整理机架上部和两侧笼罩,所述的预压动力及传动系统设置在预压整理机架的下部,为辅助进面装置、初压压辊组、托送辊组及次压压辊组提供动力及传动,所述的初压压辊组包括初压上压辊及初压下压辊,初压上压辊及初压下压辊均与预压整理机架连接,且初压上压辊及初压下压辊在预压整理机架上上下下布置,预压动力及传动系统带动初压上压辊及初压下压辊转动,初压上压辊与初压下压辊的转向相反,初压上压辊与初压下压辊之间形成初压压面通道。

[0007] 所述的辅助进面装置包括两个辅助进面辊、辅助进面传动装置及进面导向板,所述的两个辅助进面辊设置在初压压面通道的进口两侧的预压整理机架上,两个辅助进面辊竖直放置,辅助进面传动装置与预压动力及传动系统连接,辅助进面传动装置带动两个辅助进面辊相对转动,所述的进面导向板设置在预压整理机架上,位于辅助进面辊的内侧。

[0008] 所述的预压整理机架上设置有托送辊组,所述的托送辊组包括两个并列布置的托送辊,两个托送辊位于初压压面通道的出口的一侧,预压动力及传动系统带动两个托送辊同向转动。

[0009] 所述的预压整理机架上设置有次压压辊组,所述的次压压辊组包括次压上压辊及次压下压辊,次压上压辊及次压下压辊分别与预压整理机架连接,次压下压辊位于次压上压辊的右下方,预压动力及传动系统带动次压上压辊及次压下压辊转动,次压上压辊与次压下压辊的转向相反,次压上压辊与次压下压辊之间形成次压压面通道,次压压面通道的进口与托送辊组对应,次压压面通道的出口连接二级输送带。

[0010] 所述的进面导向板为板状结构,其一侧与预压整理机架连接,其另一侧与辅助进面辊接触,所述的进面导向板的与辅助进面辊接触的一侧设置有刃部。

[0011] 所述的预压整理机架上设置有初压辊调节装置及次压辊调节装置,初压辊调节装置及次压辊调节装置设置在预压整理机架上,初压辊调节装置位于初压压辊组的初压上压辊的两端,次压辊调节装置位于次压压辊组的次压上压辊的两端,初压辊调节装置与次压辊调节装置结构相同,均包括调节丝杠及调节滑块,所述的调节丝杠与预压整理机架螺纹连接,所述的预压整理机架上设置有调节滑槽,所述的调节滑槽内设置有调节滑块,调节丝杠的下端与调节滑块的上端连接,所述的初压压辊组的初压上压辊的辊轴与初压辊调节装置的调节滑块通过轴承连接;所述的次压压辊组的次压上压辊的辊轴与次压辊调节装置的调节滑块通过轴承连接。

[0012] 所述的预压动力及传动系统包括预压整理电机、预压整理减速器、压面链轮、输送链轮,次压下链轮、次压从动链轮、二级输送主动链轮、初压下链轮及初压上链轮,所述的预压整理电机设置在预压整理机架的下部,预压整理电机的输出轴通过传动装置与预压整理减速器连接,预压整理减速器的输出轴上设置有压面链轮及输送链轮,压面链轮通过链条连接次压下链轮,次压下链轮设置在次压压辊组的次压下压辊的一端,输送链轮通过链条连接二级输送主动链轮,二级输送主动链轮设置在二级输送带的二级主动辊筒的一端;所

述的二级主动辊筒上设置有第一齿轮,所述的预压整理机架上设置有第二齿轮,第一齿轮与第二齿轮相互啮合,第二齿轮上同轴设置次压中间链轮,所述的次压中间链轮通过链条连接次压上链轮,所述的次压上链轮设置在次压压辊组的次压上压辊上,所述的次压下压辊的另一端设置次压从动链轮及第三齿轮,所述的次压从动链轮通过链条连接初压下链轮,初压下链轮设置在初压压辊组的初压下压辊的一端,所述的预压整理机架上设置同轴的第四齿轮及初压中间链轮,第四齿轮与第三齿轮相互啮合,所述的初压中间链轮通过链条连接初压上链轮,所述的初压上链轮设置在初压压辊组的初压上压辊的一端。

[0013] 所述的次压下压辊上设置有第一托送齿轮,第一托送齿轮与第一换向齿轮相互啮合,第一换向齿轮与第二托送齿轮相互啮合,第二托送齿轮设置在托送辊组的其中一个托送辊上,该托送辊上设置有第三托送齿轮,第三托送齿轮与第二换向齿轮相互啮合,第二换向齿轮与第四托送齿轮相互啮合,第四托送齿轮设置在托送辊组的另一个托送辊上。

[0014] 所述的初压下压辊的两端设置有进面锥齿轮,所述的进面锥齿轮连接辅助进面传动装置,所述的辅助进面传动装置包括下锥齿轮、下转轴、中链轮、下链轮、中转轴、上链轮及进面链轮,所述的下锥齿轮设置在下转轴的下端,下锥齿轮与进面锥齿轮相互啮合,所述的下转轴与预压整理机架连接,下转轴的上端设置中链轮,所述的中链轮通过链条连接下链轮,所述的下链轮设置在中转轴的下端,中转轴与预压整理机架连接,中转轴的上端设置上链轮,上链轮通过链条连接进面链轮,进面链轮设置在辅助进面辊的辊轴上。

[0015] 所述的二级输送带包括二级输送架、二级主动辊筒、二级从动辊筒、二级皮带及二级输送调节装置,所述的二级输送架与预压整理机架连接,二级输送架的靠近预压整理机架的一侧设置有二级主动辊筒,其另一侧设置二级从动辊筒,二级主动辊筒与二级从动辊筒通过二级皮带连接,二级主动辊筒连接预压动力及传动系统,预压动力及传动系统驱动二级主动辊筒转动,所述的二级输送架的下方设置二级输送调节装置,所述的二级输送调节装置为调节气缸,调节气缸的一端与预压整理机架连接,其另一端连接二级输送架的底端。

[0016] 所述的二级压面装置包括二级压面机架、二级压面护罩、二级压面辊组、二级压面传动装置及二级压面调节装置,所述的二级压面护罩罩装在二级压面机架的顶部及两侧,所述的二级压面机架上设置有二级压面辊组,二级压面机架的下部设置有二级压面传动装置,二级压面传动装置为二级压面辊组提供动力及传动,所述的二级压面辊组包括二级压面上压辊及二级压面下压辊,二级压面上压辊与二级压面机架的上部连接,二级压面下压辊与二级压面机架的下部连接,二级压面下压辊位于二级压面上压辊的左下方,二级压面上压辊与二级压面下压辊转向相反,二级压面上压辊与二级压面下压辊之间形成二级压面通道,二级压面通道的进口连接二级输送带,二级压面通道的出口连接三级输送带,所述的二级压面上压辊及二级压面下压辊均为波浪形UPE辊,所述的二级压面通道的进口处的二级压面机架上设置有两个二级导面板,两个二级导面板对称布置在二级压面通道的进口的两侧,所述的二级压面机架上设置有二级压面调节装置,二级压面调节装置调整二级压面上压辊与二级压面下压辊之间的间隙。

[0017] 所述的二级压面上压辊与二级压面下压辊结构相同,均包括二级压面转轴及二级压面辊筒,所述的二级压面转轴穿装在二级压面辊筒内,二级压面转轴的两端分别与二级压面机架通过轴承活动连接,所述的二级压面辊筒为UPE辊筒,其长度方向为波浪形。

[0018] 所述的二级压面调节装置包括二级调整蜗杆、二级调整转轴、二级调整蜗轮、二级调整凸轮、二级调整滑块及二级调整滑槽,所述的二级压面机架上设置有二级调整滑槽,二级调整滑块设置在二级调整滑槽内,所述的二级压面机架上设置有二级调整蜗杆及二级调整转轴,所述的二级调整蜗杆与二级调整蜗轮相互啮合,二级调整蜗轮设置在二级调整转轴上,所述的二级调整转轴的两端各设置一个二级调整凸轮,二级调整凸轮与二级调整滑块连接,所述的二级压面辊组的二级压面上压辊与二级调整滑块连接。

[0019] 所述的二级调整蜗杆的上端设置有调整手轮。

[0020] 所述的二级压面刮面装置包括上辊刮面装置及下辊刮面装置,所述的上辊刮面装置包括刮面连板、套管及上刮面板,所述的刮面连板的一侧设置套管,刮面连板的另一侧连接上刮面板,所述的套管套装在二级调整转轴上,并与二级调整转轴固定连接,所述的上刮面板贴紧二级压面辊组的二级压面上压辊。

[0021] 所述的下辊刮面装置包括刮面轴及下刮面板,下刮面板的一侧与刮面轴连接,下刮面板的另一侧贴紧二级压面辊组的二级压面下压辊。

[0022] 所述的上刮面板与下刮面板结构相同,均包括一体结构的直板部、斜板部及刮齿部,上刮面板的刮齿部贴紧二级压面上压辊,下刮面板的刮齿部贴紧二级压面下压辊,所述的刮齿部为波浪形结构。

[0023] 所述的二级压面传动装置包括二级压面电机、二级压面减速器、二级压面主动链轮、二级压面从动链轮、二级压面主动齿轮及二级压面从动齿轮,所述的二级压面电机设置在二级压面机架的下部,二级压面电机通过带传动装置连接二级压面减速器,二级压面减速器的输出轴上设置有二级压面主动链轮及三级输送链轮,二级压面主动链轮通过链条连接二级压面从动链轮,二级压面从动链轮设置在二级压面辊组的二级压面上压辊的辊轴上,二级压面上压辊的辊轴上设置有二级压面主动齿轮,二级压面主动齿轮与二级压面从动齿轮相互啮合,二级压面从动齿轮设置在二级压面辊组的二级压面下压辊的辊轴上。

[0024] 所述的二级压面机架上设置有二级撒面装置,二级撒面装置设置在三级输送带的上方,所述的二级撒面装置包括撒面支架、面粉储箱、撒面辊、撒面转轴及撒面电机,所述的撒面支架与二级压面机架连接,撒面支架上设置有面粉储箱,所述的面粉储箱的一侧设置有撒面电机,面粉储箱内设置有撒面辊,撒面辊通过撒面转轴与面粉储箱连接,撒面转轴与撒面电机连接,所述的面粉储箱的底板设置有撒面孔。

[0025] 所述的撒面辊的外圆周上设置有多多个盲孔。

[0026] 所述的三级输送带包括三级主动辊筒、三级从动辊筒、三级输送支架及三级皮带,所述的三级输送支架与二级压面机架连接,三级输送支架的一端设置三级主动辊筒,其另一端设置三级从动辊筒,三级主动辊筒与三级从动辊筒通过三级皮带连接,三级主动辊筒通过链条连接三级输送链轮,所述的三级输送支架下端设置有撑架。

[0027] 所述的三级压面装置包括三级压面机架、三级压面护罩、三级压面传动装置、三级压面辊组及三级压面调节装置,所述的三级压面护罩罩装在三级压面机架的顶部及两侧,所述的三级压面机架上设置有三级压面传动装置、三级压面辊组及三级压面调节装置,所述的三级压面传动装置为三级压面辊组提供动力及传动,所述的三级压面辊组包括三级压面上压辊及三级压面下压辊,三级压面上压辊及三级压面下压辊均与三级压面机架连接,三级压面下压辊位于三级压面上压辊的左下方,所述的三级压面传动装置带动三级压面上

压辊及三级压面下压辊转动,三级压面上压辊与三级压面下压辊转动方向相反,三级压面上压辊与三级压面下压辊之间形成三级压面通道,三级压面通道的进口连接三级输送带,三级压面通道的出口连接四级输送带,所述的三级压面通道的进口处的三级压面机架上设置有三级导面板,三级导面板设置在三级压面通道的进口的两侧。

[0028] 所述的三级压面机架上设置有三级压面调节装置,所述的三级压面调节装置包括,三级调整螺杆、三级调整转轴、三级调整蜗轮、三级调整凸轮、三级调整滑块及三级调整滑槽,所述的三级压面机架上设置有三级调整滑槽,三级调整滑块设置在三级调整滑槽内,所述的三级压面机架上设置有三级调整螺杆及三级调整转轴,所述的三级调整螺杆与三级调整蜗轮相互啮合,三级调整蜗轮设置在三级调整转轴上,所述的三级调整转轴的两端各设置一个三级调整凸轮,三级调整凸轮与三级调整滑块连接,所述的三级压面辊组的三级压面上压辊与三级调整滑块连接。

[0029] 所述的三级调整螺杆的上端设置有调整手轮。

[0030] 所述的三级压面机架上设置有三级刮面装置,所述的三级刮面装置包括三级上刮面装置及三级下刮面装置,所述的三级上刮面装置包括三级刮面连板、三级套管及三级刮面板,所述的三级刮面连板的一侧设置三级套管,三级刮面连板的另一侧连接三级刮面板,所述的三级套管套装在三级调整转轴上,并与三级调整转轴紧固连接,所述的三级刮面板贴紧三级压面辊组的三级压面上压辊。

[0031] 所述的三级下刮面装置包括三级刮面轴及三级刮面板,三级刮面板的一侧与三级刮面轴连接,三级刮面板的另一侧贴紧三级压面辊组的三级压面下压辊。

[0032] 所述的三级压面传动装置包括三级压面电机、三级压面减速机、三级压面链轮,三级压面主动链轮、三级主动齿轮及三级从动齿轮,所述的三级压面电机设置在三级压面机架的下部,三级压面电机通过带传动装置连接三级压面减速机,三级压面减速器的输出轴上设置有三级压面链轮及四级输送链轮,三级压面链轮通过链条连接三级压面主动链轮,三级压面主动链轮设置在三级压面辊组的三级压面下压辊的辊轴上,三级压面下压辊的辊轴上设置有三级主动齿轮,三级主动齿轮与三级从动齿轮相互啮合,三级从动齿轮设置在三级压面辊组的三级压面上压辊的辊轴上,所述的四级输送链轮设置在四级输送带的四级输送主动辊筒的辊轴上,四级输送带与三级输送带结构相同。

[0033] 所述的旋转折叠装置包括折叠机架、折叠护罩、折叠电机、摆动滑杆、摆动连杆、折叠转轴及折叠架,所述的折叠护罩罩装在折叠机架外,所述的折叠机架上设置有折叠电机,折叠电机的输出轴连接摆动滑杆的一端,所述的摆动滑杆上设置有摆动滑槽,所述的摆动连杆的一端穿装在摆动滑槽内,所述的摆动连杆的另一端与折叠架铰接,所述的折叠架的上部设置有折叠转轴,折叠架通过折叠转轴与折叠机架相互转动连接,所述的折叠架内设置有折叠出面通道,所述的折叠出面通道的进口连接四级输送带,所述的折叠出面通道的出口连接五级输送带。

[0034] 所述的折叠架包括两个侧板、上护板及折叠辊组,所述的两个侧板结构相同并对称布置,两个侧板的上部通过上护板连接,两个侧板的下部通过折叠辊组连接,所述的折叠辊组包括两列呈V型布置的折叠辊,两列折叠辊之间形成折叠出面通道,折叠辊组上端与上护板之间的空隙组成折叠出面通道的进口,V型布置的两列折叠辊下端的间隙为折叠出面通道的出口,所述的两个侧板的上部外侧分别设置有折叠转轴,折叠转轴与折叠机架连接,

所述的两个侧板中其中一个侧板的外侧设置有铰接轴,铰接轴与摆动连杆的一端铰接。

[0035] 所述的五级输送带设置在旋转折叠装置的下方,与旋转折叠装置的折叠出面通道的出口对应,所述的五级输送带包括五级输送电机、五级输送架、五级从动辊筒、五级主动辊筒及五级输送皮带,所述的五级输送架与旋转折叠装置的折叠机架连接,五级输送架的一侧设置五级主动辊筒,其另一侧设置五级从动辊筒,五级主动辊筒与五级从动辊筒通过五级输送皮带连接,所述的五级从动辊筒位于旋转折叠装置的折叠出面通道的出口的正下方,与折叠出面通道的出口的设置方向垂直或者平行,所述的五级输送电机通过链条传动连接五级主动辊筒,所述的五级输送架上设置有挡面板。

[0036] 所述的五级输送带的上方设置有折叠预压辊,所述的折叠预压辊设置在旋转折叠装置的折叠机架上,位于五级输送带的靠近五级主动辊筒的一侧。

[0037] 所述的面坯再压装置包括两个三级压面装置,第一个三级压面装置的进面口连接五级输送带,第一个三级压面装置的出面口与第二个三级压面装置的进面口通过三级输送带连接,第二个三级压面装置的出面口连接面坯输出装置。

[0038] 所述的面坯输出装置包括输出主动辊筒、输出从动辊筒、输出皮带、输出支架、输出调节气缸及输出链轮,所述的输出支架与面坯再压装置的第二个三级压面装置的三级压面机架连接,输出支架的一端设置输出从动辊筒,其另一端设置输出主动辊筒,输出从动辊筒与输出从动辊筒通过输出皮带连接,所述的输出主动辊筒通过辊轴与第二个三级压面装置的三级压面机架连接,输出主动辊筒的辊轴上设置有输出链轮,输出链轮通过链条连接第二个三级压面装置的三级压面传动装置的四级输送链轮。

[0039] 本发明的有益效果为:

1、面坯加工输送生产线使和面机生产的面团直接经一级输送带输送进入预压整理装置进行初级压面及次级压面,之后形成初级面坯,初级面坯再经二级压面装置压面后被三级输送带送入三级压面装置再次压面,之后的面坯经旋转折叠装置,旋转折叠后经五级输送带输送至面坯再压装置进行再次压面,旋转折叠装置能够实现面坯的折叠换向,面坯折叠之后再次压制,使压制出的面坯更加劲道,从而提高面坯口感,旋转折叠装置的设置改变面坯面筋方向起到旋转折叠揉面的作用,经本面坯加工输送线生产出的面坯质量好。

[0040] 2、辅助进面辊、次压上压辊、次压下压辊、初压上压辊、初压下压辊、二级压面上压辊、二级压面下压辊、三级压面上压辊、三级压面下压辊均采用UPE辊筒,UPE辊筒具有不粘面的特性,为食品级高分子材料,从而使压面进面更加顺畅,无断面等现象,压制出的面坯表面更加细腻。

[0041] 3、五级输送带与旋转折叠装置可以平行布置也可以垂直布置,可根据厂房布局任意安装,不受厂房空间的限制,从而节约空间,提高厂房空间利用率。

[0042] 4、预压整理装置能够对进入的面团进行初级压制、次级压制及整理,对面团进行两次预压制,能够提高面坯的劲道即口感,预压整理装置的辅助进面装置对一级输送带上的面团进行整理及导向,使面团顺利进入初级压面辊组内进行初级压面,辅助进面装置的设置,使进面更加顺畅,无面坯断带等现象,为后续面坯的压制提供基础。竖直放置的两个辅助进面辊相对转动,从而向内推送面团,使面团顺利进入预压整理装置内,辅助进面,防止面团跑偏。

[0043] 5、二级输送带设置二级输送调节装置,为调节气缸,可根据需要调节二级输送支

架的倾斜角度,从而条二级输送带前端的高度,当预压整理装置后的设备运转不畅或停机时,可通过提高二级输送带前端的高度,使面坯垂挂在预压整理装置与二级压面装置之间,无需全线停机。

[0044] 6、预压整理装置上设置有初压辊调节装置及次压辊调节装置,通过初压辊调节装置调整初压辊组的初压上压辊与初压下压辊之间的间隙,通过次压辊调节装置调节次压上压辊与次压下压辊之间的间隙,从而调节面坯厚度,调整面坯预压整理效率。

[0045] 7、二级压面装置对经过预压整理的面坯进行二次压面,而且二级压面装置的二级压面上压辊及二级压面下压辊均为波浪压面棍,波浪压面棍实现对面坯的碾压及滚压,使压出的面坯更劲道,面坯表面光滑,提高面坯的口感。

[0046] 8、二级压面装置上设置二级压面调节装置,通过蜗轮蜗杆传动带动二级调整凸轮旋转,二级调整凸轮推动二级调整滑块沿二级调整滑槽移动,从而使二级压面上压辊远离或者靠近二级压面下压辊,调整两者之间的间隙,从而调整面坯厚度。

[0047] 9、二级压面装置上设置二级压面刮面装置,包括上辊刮面装置及下辊刮面装置,上辊刮面装置与二级压面调节装置联动,保证上辊刮面装置的上刮面板始终与二级压面上压辊贴紧,下辊刮面装置的下刮面板始终与二级压面下压辊贴紧,达到刮面效果,避免面坯再压辊上粘连。

[0048] 10、三级压面装置对经二级压面装置压面后的面坯进行再次压制,提高面坯表面平整度,使面坯更加劲道,提高其口感。

[0049] 11、旋转折叠装置通过折叠电机带动折叠架来回摆动,实现面坯的折叠,折叠之后的面坯再次被压制,改变面筋方向及压制方向,起旋转揉面作用,从而提高面坯的质量及口感。

[0050] 附图说明:

图1为面坯加工输送生产线的结构示意图;

一级输送带1;预压整理装置2;二级输送带3;二级压面装置4;三级输送带5;三级压面装置6;四级输送带7;旋转折叠装置8;五级输送带9;面坯输出装置10。

[0051] 图2为预压整理装置的剖视结构示意图

一级输送带1;二级输送带3;预压整理机架21;预压动力及传动系统22;辅助进面装置23;初压压辊组24;托送辊组25;次压压辊组26;初压辊调节装置27;次压辊调节装置28;初压上压辊241;初压下压辊242;辅助进面辊231;进面导向板232;次压上压辊261;次压下压辊262。

[0052] 图3为去掉预压外罩后的预压整理装置的西南方向看立体结构示意图

一级输送带1;二级输送带3;预压整理机架21;初压上压辊241;辅助进面辊231;进面导向板232;次压上压辊261;次压下压辊262;调节丝杠271;调节滑块272;调节滑槽273;同步链轮274;预压整理减速器222;压面链轮223;输送链轮224;次压下链轮225;二级输送主动链轮227;初压下链轮228;初压上链轮229;第一齿轮2210;第二齿轮2211;中间链轮2212;次压上链轮2213;第一换向齿轮2218;第二托送齿轮2219;第二换向齿轮2221;第四托送齿轮2222;二级输送带架31;二级主动辊筒32;二级从动辊筒33;二级皮带34;二级输送调节装置35。

[0053] 图4为去掉预压外罩后的预压整理装置的东南方向看立体结构示意图

一级输送带1;二级输送带3;预压整理机架21;初压上压辊241;初压下压辊242;次压上压辊261;次压下压辊262;调节丝杠271;调节滑块272;调节滑槽273;同步链轮274;预压整理电机221;次压从动链轮226;初压下链轮228;初压上链轮229;第三齿轮2214;第四齿轮2215;初压中间链轮2216;二级主动辊筒32;二级从动辊筒33;二级输送调节装置35。

[0054] 图5为辅助进面传动装置的结构示意图

辅助进面辊231;初压上压辊241;初压下压辊242;初压下链轮228;进面锥齿轮2223;下锥齿轮2224;下转轴2225;中链轮2226;下链轮2227;中转轴2228;上链轮2229;进面链轮2230。

[0055] 图6为二级压面装置的剖视结构示意图

二级压面机架41;二级压面辊组42;二级压面传动装置43;上辊刮面装置46;下辊刮面装置47;二级撒面装置48;二级压面上压辊421;二级压面下压辊422;二级调整转轴442;二级调整凸轮444;刮面连板461;套管462;上刮面板463;刮面轴471;下刮面板472;三级输送带5;三级主动辊筒51;三级从动辊筒52;三级输送支架53;三级皮带54;撑架55。

[0056] 图7为去掉二级压面护罩后的二级压面装置的西南方向看立体结构示意图

二级压面机架41;二级压面调节装置44;二级导面板45;二级压面上压辊421;二级压面下压辊422;二级调整蜗杆441;二级调整转轴442;二级调整蜗轮443;二级调整凸轮444;二级调整滑块445;二级调整滑槽446;二级压面减速器432;二级压面主动链轮433;二级压面从动链轮434;撒面支架481;面粉储箱482;撒面辊483;撒面电机485;撒面孔486;盲孔487;三级输送带5;三级输送链轮56。

[0057] 图8为去掉二级压面护罩后的二级压面装置的东南方向看立体结构示意图

二级压面机架41;二级导面板45;二级压面上压辊421;二级压面下压辊422;二级压面转轴4220;二级压面辊筒4221;二级调整转轴442;二级调整凸轮444;刮面连板461;套管462;上刮面板463;二级压面电机431;二级压面主动齿轮435;二级压面从动齿轮436;面粉储箱482;撒面辊483;撒面电机485;撒面孔486;三级输送带5。

[0058] 图9为三级压面装置的剖视结构示意图

三级压面机架61;三级压面传动装置62;三级上刮面装置65;三级下刮面装置66;三级压面上压辊631;三级压面下压辊632;三级导面板633;三级调整转轴642;三级调整凸轮644;三级刮面连板651;三级套管652;三级刮面板653;四级输送带7。

[0059] 图10为去掉三级压面护罩后的三级压面装置的东南方向看立体结构示意图

三级压面机架61;三级压面传动装置62;三级压面辊组63;三级压面调节装置64;三级压面链轮623;三级压面主动链轮624;三级压面上压辊631;三级压面下压辊632;三级导面板633;三级调整螺杆641;三级调整蜗轮643;三级调整凸轮644;三级调整滑块645;三级调整滑槽646;四级输送带7;四级输送链轮71。

[0060] 图11为去掉三级压面护罩后的三级压面装置的西北方向看立体结构示意图

三级压面机架61;三级压面调节装置64;三级压面电机621;三级压面减速机622;三级主动齿轮626;三级从动齿轮627;三级压面上压辊631;三级压面下压辊632;三级导面板633;三级调整转轴642;三级调整凸轮644;三级套管652;三级刮面板653;四级输送带7。

[0061] 图12为旋转折叠装置的剖视结构示意图

折叠机架81;侧板861;上护板862;折叠辊864;五级输送带9;挡面板96;折叠预压辊97。

[0062] 图13为去掉折叠护罩后的旋转折叠装置的立体结构示意图

折叠机架81;折叠电机82;摆动滑杆83;摆动连杆84;折叠转轴85;折叠架86;侧板861;上护板862;折叠辊组863;折叠辊864;五级输送带9。

[0063] 图14为折叠架的结构示意图

侧板861;上护板862;折叠辊组863;折叠辊864。

[0064] 图15为五级输送带的结构示意图

五级输送电机91;五级输送架92;五级从动辊筒93;五级主动辊筒94;五级输送皮带95;挡面板96;折叠预压辊97。

[0065] 图16为面坯输出装置的结构示意图

输出主动辊筒101;输出从动辊筒102;输出皮带103;输出支架104;输出调节气缸105;输出链轮106;三级压面机架61;四级输送链轮71。

具体实施方式

[0066] 下面结合附图对本发明作进一步的详细说明。

[0067] 如图1所示,一种面坯加工输送生产线,包括一级输送带1、预压整理装置2、二级输送带3、二级压面装置4、三级输送带5、三级压面装置6、四级输送带7、旋转折叠装置8、五级输送带9、面坯再压装置及面坯输出装置10,所述的一级输送带1安装在预压整理装置2前端,其一端与面坯预压整理装置2的进面口连接,另一端与和面机的面团出口连接;所述的预压整理装置2的出面口连接二级输送带3的进面口,二级输送带3的出面口连接二级压面装置4的进面口,二级压面装置4的出面口连接三级输送带5的进面口,三级输送带5的出面口连接三级压面装置6的进面口,三级压面装置6的出面口连接四级输送带7的进面口,四级输送带7的出面口连接旋转折叠装置8的进面口,旋转折叠装置8的出面口连接五级输送带9的进面口,五级输送带9的出面口连接面坯再压装置的进面口,面坯再压装置的出面口连接面坯输出装置10的进面口,所述的五级输送带9设置在旋转折叠装置8的出面口的正下方,五级输送带9与旋转折叠装置8垂直或者平行布置,面坯再压装置包括两个三级压面装置6,第一个三级压面装置6连接五级输送带9,第一个三级压面装置6与第二个三级压面装置6通过三级输送带5连接,第二个三级压面装置6连接面坯输出装置10。

[0068] 如图16所示,所述的面坯输出装置10包括输出主动辊筒101、输出从动辊筒102、输出皮带103、输出支架104、输出调节气缸105及输出链轮106,所述的输出支架104与面坯再压装置的第二个三级压面装置6的三级压面机架61连接,输出支架104的一端设置输出从动辊筒102,其另一端设置输出主动辊筒101,输出从动辊筒102与输出从动辊筒102通过输出皮带103连接,所述的输出主动辊筒101通过辊轴与第二个三级压面装置6的三级压面机架61连接,输出主动辊筒101的辊轴上设置有输出链轮106,输出链轮106通过链条连接第二个三级压面装置6的三级压面传动装置62的四级输送链轮71。

[0069] 如图2、图3、图4、图5所示,所述的预压整理装置2包括预压整理机架21、预压外罩、预压动力及传动系统22、辅助进面装置23、初压压辊组24、托送辊组25及次压压辊组26,所述的预压外罩安装在预压整理机架21的上方及两侧,将预压整理机架21上部和两侧笼罩,所述的预压动力及传动系统22设置在预压整理机架21的下部,为辅助进面装置23、初压压辊组24、托送辊组25及次压压辊组26提供动力及传动,所述的初压压辊组24包括初压上压

辊241及初压下压辊242,初压上压辊241及初压下压辊242均与预压整理机架21连接,且初压上压辊241及初压下压辊242在预压整理机架21上上下布置,预压动力及传动系统22带动初压上压辊241及初压下压辊242转动,初压上压辊241与初压下压辊242的转向相反,初压上压辊241与初压下压辊242之间形成初压压面通道。

[0070] 所述的辅助进面装置23包括两个辅助进面辊231、辅助进面传动装置及进面导向板232,所述的两个辅助进面辊231设置在初压压面通道的进口两侧的预压整理机架21上,两个辅助进面辊231竖直放置,辅助进面传动装置与预压动力及传动系统22连接,辅助进面传动装置带动两个辅助进面辊231相对转动,所述的进面导向板232设置在预压整理机架21上,位于辅助进面辊231的内侧,所述的预压整理机架21上设置有托送辊组25,所述的托送辊组25包括两个并列布置的托送辊,两个托送辊位于初压压面通道的出口的一侧,预压动力及传动系统22带动两个托送辊同向转动;所述的预压整理机架21上设置有次压压辊组26,所述的次压压辊组26包括次压上压辊261及次压下压辊262,次压上压辊261及次压下压辊262分别与预压整理机架21连接,次压下压辊262位于次压上压辊261的右下方,预压动力及传动系统22带动次压上压辊261及次压下压辊262转动,次压上压辊261与次压下压辊262的转向相反,次压上压辊261与次压下压辊262之间形成次压压面通道,次压压面通道的进口与托送辊组25对应,次压压面通道的出口连接二级输送带3,所述的进面导向板232为板状结构,其一侧与预压整理机架21连接,其另一侧与辅助进面辊231接触,所述的进面导向板232的与辅助进面辊231接触的一侧设置有刃部,刃部贴紧辅助进面辊231。

[0071] 预压整理机架21上设置有初压辊调节装置27及次压辊调节装置28,初压辊调节装置27及次压辊调节装置28设置在预压整理机架21上,初压辊调节装置27位于初压压辊组24的初压上压辊241的两端,次压辊调节装置28位于次压压辊组26的次压上压辊261的两端,初压辊调节装置27与次压辊调节装置28结构相同,均包括调节丝杠271及调节滑块272,所述的调节丝杠271与预压整理机架21螺纹连接,所述的预压整理机架21上设置有调节滑槽273,所述的调节滑槽273内设置有调节滑块272,调节丝杠271的下端与调节滑块272的上端连接,所述的初压压辊组24的初压上压辊241的辊轴与初压辊调节装置27的调节滑块272通过轴承连接;所述的次压压辊组26的次压上压辊261的辊轴与次压辊调节装置28的调节滑块272通过轴承连接。

[0072] 所述的预压动力及传动系统22包括预压整理电机221、预压整理减速器222、压面链轮223、输送链轮224,次压下链轮225、次压从动链轮226、二级输送主动链轮227、初压下链轮228及初压上链轮229,所述的预压整理电机221设置在预压整理机架21的下部,预压整理电机221的输出轴通过传动装置与预压整理减速器222连接,预压整理减速器222的输出轴上设置有压面链轮223及输送链轮224,压面链轮223通过链条连接次压下链轮225,次压下链轮225设置在次压压辊组26的次压下压辊262的一端,输送链轮224通过链条连接二级输送主动链轮227,二级输送主动链轮227设置在二级输送带3的二级主动辊筒32的一端;所述的二级主动辊筒32上设置有第一齿轮2210,所述的预压整理机架21上设置有第二齿轮2211,第一齿轮2210与第二齿轮2211相互啮合,第二齿轮2211上同轴设置次压中间链轮2212,所述的次压中间链轮2212通过链条连接次压上链轮2213,所述的次压上链轮2213设置在次压压辊组26的次压上压辊261上,所述的次压下压辊262的另一端设置次压从动链轮226及第三齿轮2214,所述的次压从动链轮226通过链条连接初压下链轮228,初压下链轮

228设置在初压压辊组24的初压下压辊242的一端,所述的预压整理机架21上设置同轴的第四齿轮2215及初压中间链轮2216,第四齿轮2215与第三齿轮2214相互啮合,所述的初压中间链轮2216通过链条连接初压上链轮229,所述的初压上链轮229设置在初压压辊组24的初压上压辊241的一端。

[0073] 所述的次压下压辊262上设置有第一托送齿轮2217,第一托送齿轮2217与第一换向齿轮2218相互啮合,第一换向齿轮2218与第二托送齿轮2219相互啮合,第二托送齿轮2219设置在托送辊组25的其中一个托送辊上,该托送辊上设置有第三托送齿轮,第三托送齿轮与第二换向齿轮2221相互啮合,第二换向齿轮2221与第四托送齿轮2222相互啮合,第四托送齿轮2222设置在托送辊组25的另一个托送辊上。

[0074] 所述的初压下压辊242的两端设置有进面锥齿轮2223,所述的进面锥齿轮2223连接辅助进面传动装置,如图5所示,所述的辅助进面传动装置包括下锥齿轮2224、下转轴2225、中链轮2226、下链轮2227、中转轴2228、上链轮2229及进面链轮2230,所述的下锥齿轮2224设置在下转轴2225的下端,下锥齿轮2224与进面锥齿轮2223相互啮合,所述的下转轴2225与预压整理机架21连接,下转轴2225的上端设置中链轮2226,所述的中链轮2226通过链条连接下链轮2227,所述的下链轮2227设置在中转轴2228的下端,中转轴2228与预压整理机架21连接,中转轴2228的上端设置上链轮2229,上链轮2229通过链条连接进面链轮2230,进面链轮2230设置在辅助进面辊231的辊轴上。

[0075] 如图3所示,所述的二级输送带3包括二级输送架31、二级主动辊筒32、二级从动辊筒33、二级皮带34、及二级输送调节装置35,所述的二级输送架31与预压整理机架21连接,二级输送架31的靠近预压整理机架21的一侧设置有二级主动辊筒32,其另一侧设置二级从动辊筒33,二级主动辊筒32与二级从动辊筒33通过二级皮带34连接,二级主动辊筒32连接预压动力及传动系统22,预压动力及传动系统22驱动二级主动辊筒32转动,所述的二级输送架31的下方设置二级输送调节装置35,所述的二级输送调节装置35为调节气缸,调节气缸的一端与预压整理机架21连接,其另一端连接二级输送架31的底端。

[0076] 如图6、图7、图8所示,所述的二级压面装置4包括二级压面机架41、二级压面护罩、二级压面辊组42、二级压面传动装置43及二级压面调节装置44,所述的二级压面护罩罩装在二级压面机架41的顶部及两侧,所述的二级压面机架41上设置有二级压面辊组42,二级压面机架41的下部设置有二级压面传动装置43,二级压面传动装置43为二级压面辊组42提供动力及传动,所述的二级压面辊组42包括二级压面上压辊421及二级压面下压辊422,二级压面上压辊421与二级压面机架41的上部连接,二级压面下压辊422与二级压面机架41的下部连接,二级压面下压辊422位于二级压面上压辊421的左下方,二级压面上压辊421与二级压面下压辊422转向相反,二级压面上压辊421与二级压面下压辊422之间形成二级压面通道,二级压面通道的进口连接二级输送带3,二级压面通道的出口连接三级输送带5,所述的二级压面上压辊421及二级压面下压辊422均为波浪形UPE辊,所述的二级压面通道的进口处的二级压面机架41上设置有两个二级导面板45,两个二级导面板45对称布置在二级压面通道的进口的两侧,所述的二级压面机架41上设置有二级压面调节装置44,二级压面调节装置44调整二级压面上压辊421与二级压面下压辊422之间的间隙。

[0077] 所述的二级压面上压辊421与二级压面下压辊422结构相同,均包括二级压面转轴4220及二级压面辊筒4221,所述的二级压面转轴4220穿装在二级压面辊筒4221内,二级压

面转轴4220的两端分别与机架通过轴承活动连接,所述的二级压面辊筒4221为UPE辊筒,其长度方向为波浪形。

[0078] 所述的二级压面调节装置44包括二级调整蜗杆441、二级调整转轴442、二级调整蜗轮443、二级调整凸轮444、二级调整滑块445及二级调整滑槽446,所述的二级压面机架41上设置有二级调整滑槽446,二级调整滑块445设置在二级调整滑槽446内,所述的二级压面机架41上设置有二级调整蜗杆441及二级调整转轴442,所述的二级调整蜗杆441与二级调整蜗轮443相互啮合,二级调整蜗轮443设置在二级调整转轴442上,所述的二级调整转轴442的两端各设置一个二级调整凸轮444,二级调整凸轮444与二级调整滑块445连接,所述的二级压面辊组42的二级压面上压辊421与二级调整滑块445连接。

[0079] 所述的二级调整蜗杆441的上端设置有调整手轮。

[0080] 所述的二级压面刮面装置包括上辊刮面装置46及下辊刮面装置47,所述的上辊刮面装置46包括刮面连板461、套管462及上刮面板463,所述的刮面连板461的一侧设置套管462,刮面连板461的另一侧连接上刮面板463,所述的套管462套装在二级调整转轴442上,并与二级调整转轴442紧固连接,所述的上刮面板463贴紧二级压面辊组42的二级压面上压辊421。

[0081] 所述的下辊刮面装置47包括刮面轴471及下刮面板472,下刮面板472的一侧与刮面轴471连接,下刮面板472的另一侧贴紧二级压面辊组42的二级压面下压辊422。

[0082] 所述的上刮面板463与下刮面板472结构相同,均包括一体结构的直板部、斜板部及刮齿部,上刮面板463的刮齿部贴紧二级压面上压辊421,下刮面板472的刮齿部贴紧二级压面下压辊422,所述的刮齿部为波浪形结构。

[0083] 所述的二级压面传动装置43包括二级压面电机431、二级压面减速器432、二级压面主动链轮433、二级压面从动链轮434、二级压面主动齿轮435及二级压面从动齿轮436,所述的二级压面电机431设置在二级压面机架41的下部,二级压面电机431通过带传动装置连接二级压面减速器432,二级压面减速器432的输出轴上设置有二级压面主动链轮433及三级输送链轮56,二级压面主动链轮433通过链条连接二级压面从动链轮434,二级压面从动链轮434设置在二级压面辊组42的二级压面上压辊421的辊轴上,二级压面上压辊421的辊轴上设置有二级压面主动齿轮435,二级压面主动齿轮435与二级压面从动齿轮436相互啮合,二级压面从动齿轮436设置在二级压面辊组42的二级压面下压辊422的辊轴上。

[0084] 所述的二级压面机架41上设置有二级撒面装置48,二级撒面装置48设置在三级输送带5的上方,所述的二级撒面装置48包括撒面支架481、面粉储箱482、撒面辊483、撒面转轴及撒面电机485,所述的撒面支架481与二级压面机架41连接,撒面支架481上设置有面粉储箱482,所述的面粉储箱482的一侧设置有撒面电机485,面粉储箱482内设置有撒面辊483,撒面辊483通过撒面转轴与面粉储箱482连接,撒面转轴与撒面电机485连接,所述的面粉储箱482的底板设置有撒面孔486。

[0085] 所述的撒面辊483的外圆周上设置有多多个盲孔487。

[0086] 所述的三级输送带5包括三级主动辊筒51、三级从动辊筒52、三级输送支架53及三级皮带54,所述的三级输送支架53与二级压面机架41连接,三级输送支架53的一端设置三级主动辊筒51,其另一端设置三级从动辊筒52,三级主动辊筒51与三级从动辊筒52通过三级皮带54连接,三级主动辊筒51通过链条连接三级输送链轮56,所述的三级输送支架53下

端设置有撑架55。

[0087] 如图9、图10、图11所示,所述的三级压面装置6包括三级压面机架61、三级压面护罩、三级压面传动装置62、三级压面辊组63及三级压面调节装置64,所述的三级压面护罩罩装在三级压面机架61的顶部及两侧,所述的三级压面机架61上设置有三级压面传动装置62、三级压面辊组63及三级压面调节装置64,所述的三级压面传动装置62为三级压面辊组63提供动力及传动,所述的三级压面辊组63包括三级压面上压辊631及三级压面下压辊632,三级压面上压辊631及三级压面下压辊632均与三级压面机架61连接,三级压面下压辊632位于三级压面上压辊631的左下方,所述的三级压面传动装置62带动三级压面上压辊631及三级压面下压辊632转动,三级压面上压辊631与三级压面下压辊632转动方向相反,三级压面上压辊631与三级压面下压辊632之间形成三级压面通道,三级压面通道的进口连接三级输送带5,三级压面通道的出口连接四级输送带7,所述的三级压面通道的进口处的三级压面机架61上设置有三级导面板633,三级导面板633设置在三级压面通道的进口的两侧。

[0088] 所述的三级压面机架61上设置有三级压面调节装置64,所述的三级压面调节装置64包括,三级调整螺杆641、三级调整转轴642、三级调整蜗轮643、三级调整凸轮644、三级调整滑块645及三级调整滑槽646,所述的三级压面机架61上设置有三级调整滑槽646,三级调整滑块645设置在三级调整滑槽646内,所述的三级压面机架61上设置有三级调整螺杆641及三级调整转轴642,所述的三级调整螺杆641与三级调整蜗轮643相互啮合,三级调整蜗轮643设置在三级调整转轴642上,所述的三级调整转轴642的两端各设置一个三级调整凸轮644,三级调整凸轮644与三级调整滑块645连接,所述的三级压面辊组63的三级压面上压辊631与三级调整滑块645连接。

[0089] 所述的三级调整螺杆641的上端设置有调整手轮。

[0090] 所述的三级压面机架61上设置有三级刮面装置,所述的三级刮面装置包括三级上刮面装置65及三级下刮面装置66,所述的三级上刮面装置65包括三级刮面连板651、三级套管652及三级刮面板653,所述的三级刮面连板651的一侧设置三级套管652,三级刮面连板651的另一侧连接三级刮面板653,所述的三级套管652套装在三级调整转轴642上,并与三级调整转轴642紧固连接,所述的三级刮面板653贴紧三级压面辊组63的三级压面上压辊631。

[0091] 所述的三级下刮面装置66包括三级刮面轴661及三级刮面板653,三级刮面板653的一侧与三级刮面轴661连接,三级刮面板653的另一侧贴紧三级压面辊组63的三级压面下压辊632。

[0092] 所述的三级压面传动装置62包括三级压面电机621、三级压面减速机622、三级压面链轮623,三级压面主动链轮624、三级主动齿轮626及三级从动齿轮627,所述的三级压面电机621设置在三级压面机架61的下部,三级压面电机621通过带传动装置连接三级压面减速机,三级压面减速器的输出轴上设置有三级压面链轮623及四级输送链轮71,三级压面链轮623通过链条连接三级压面主动链轮624,三级压面主动链轮624设置在三级压面辊组63的三级压面下压辊632的辊轴上,三级压面下压辊632的辊轴上设置有三级主动齿轮626,三级主动齿轮626与三级从动齿轮627相互啮合,三级从动齿轮627设置在三级压面辊组63的三级压面上压辊631的辊轴上,所述的四级输送链轮71设置在四级输送带7的四级输送主动

辊筒的辊轴上,四级输送带7与三级输送带5结构相同。

[0093] 如图12、图13所示,所述的旋转折叠装置8包括折叠机架81、折叠护罩、折叠电机82、摆动滑杆83、摆动连杆84、折叠转轴85及折叠架86,所述的折叠护罩罩装在折叠机架81外,所述的折叠机架81上设置有折叠电机82,折叠电机82的输出轴连接摆动滑杆83的一端,所述的摆动滑杆83上设置有摆动滑槽,所述的摆动连杆84的一端穿装在摆动滑槽内,所述的摆动连杆84的另一端与折叠架86铰接,所述的折叠架86的上部设置有折叠转轴85,折叠架86通过折叠转轴85与折叠机架81相互转动连接,所述的折叠架86内设置有折叠出面通道,所述的折叠出面通道的进口连接四级输送带7,所述的折叠出面通道的出口连接五级输送带9。

[0094] 如图14所示,所述的折叠架86包括两个侧板861、上护板862及折叠辊组863,所述的两个侧板861结构相同并对称布置,两个侧板861的上部通过上护板862连接,两个侧板861的下部通过折叠辊组863连接,所述的折叠辊组863包括两列呈V型布置的折叠辊864,两列折叠辊864之间形成折叠出面通道,折叠辊组863上端与上护板862之间的空隙组成折叠出面通道的进口,V型布置的两列折叠辊864下端的间隙为折叠出面通道的出口,所述的两个侧板861的上部外侧分别设置有折叠转轴85,折叠转轴85与折叠机架81连接,所述的两个侧板861中其中一个侧板861的外侧设置有铰接轴,铰接轴与摆动连杆84的一端铰接。

[0095] 如图15所示,所述的五级输送带9设置在旋转折叠装置8的下方,与旋转折叠装置8的折叠出面通道的出口对应,所述的五级输送带9包括五级输送电机91、五级输送架92、五级从动辊筒93、五级主动辊筒94及五级输送皮带95,所述的五级输送架92与旋转折叠装置8的折叠机架81连接,五级输送架92的一侧设置五级主动辊筒94,其另一侧设置五级从动辊筒93,五级主动辊筒94与五级从动辊筒93通过五级输送皮带95连接,所述的五级从动辊筒93位于旋转折叠装置8的折叠出面通道的出口的正下方,与折叠出面通道的出口的设置方向垂直或者平行,所述的五级输送电机91通过链条传动连接五级主动辊筒94,所述的五级输送架92上设置有挡面板96。

[0096] 所述的五级输送带9的上方设置有折叠预压辊97,所述的折叠预压辊97设置在旋转折叠装置8的折叠机架81上,位于五级输送带9的靠近五级主动辊筒94的一侧。

[0097] 使用时,和面积和好的面团经一级输送带1输送,在辅助进面装置23的两个竖直防止的辅助进面辊231及进面导向板232的作用下进入初压上压辊241与初压下压辊242之间的初压压面通道,在初压上压辊241与初压下压辊242的压制下形成初压面坯,然后在托送辊组25的托送作用下进入次压上压辊261与次压下压辊262之间的次压压面通道,在次压上压辊261及次压下压辊262的挤压作用下,再次被压制成次压面坯,次压面坯被二级输送带3输送进入二级压面装置4。

[0098] 当需要调节初压上压辊241与初压下压辊242之间的间隙,调节次压上压辊261与次压下压辊262之间的间隙时,操作初压辊调节装置27的调节丝杠271或操作次压辊调节装置28的调节丝杠271,调节丝杠271推动调节滑块272沿调节滑槽273向下移动,调节丝杠271上设置有同步链轮274,初压调节装置的调节丝杠271上的同步链轮274与次压调节装置的调节丝杠271上的同步链轮274通过链条连接,初压辊调节装置27的调节丝杠271与次压辊调节装置28的调节丝杠271同步转动,推动调节滑块272同步向下移动,使初压上压辊241靠近初压下压辊242,次压上压辊261靠近次压下压辊262,实现对间隙的调节,可调整初压压

面通道及次压压面通道的高度,从而调节压制的面坯的厚度,同时,间隙大则压面效率高,间隙小压面效率低。

[0099] 经二级输送带3输送进入二级压面装置4的面坯进入二级压面上压辊421与二级压面下压辊422之间的二级压面通道,被二级压面上压辊421与二级压面下压辊422之间的挤压力进行二次压制,二级压面上压辊421及二级压面下压辊422均为波浪形压辊,其对面坯进行滚压的同时还能对其进行碾压,从而使压制出的面坯更加劲道,经二次压制后的面坯进入三级输送带5输送,启动撒面电机485,二级撒面电机485带动撒面辊483转动,搅动面粉储箱482内的面粉,先在三级输送带5上撒一层面粉,当经二次压制后的面坯进入三级输送带5后,在面坯的表面再撒一层面粉,从而有效的防止面坯与三级输送带5及后续压面棍粘连,增加面坯的硬度,使其更加劲道。三级输送带5将面坯输送进入三级压面装置6。

[0100] 当需要调节二级压面上压辊421与二级压面下压辊422之间的间隙时,转动手轮,手轮带动二级调整蜗杆441转动,从而使二级调整蜗轮443转动,二级调整蜗轮443带动二级调整转轴442转动,从而使二级调整凸轮444转动,二级调整凸轮444推动二级调整滑块445沿二级调整滑槽446移动,从而使二级压面上压辊421向二级压面下压辊422移动,实现对二级压面上压辊421与二级压面下压辊422之间的间隙的调节。二级调整转轴442转动的同时带动二级压面刮面装置的上辊刮面装置46动作,其上刮面板463转动一定的角度,从而使上刮面板463始终与二级压面上压辊421贴紧,对二级压面上压辊421进行刮面处理,防止面坯粘结在二级压面上压辊421上。二级压面刮面装置的下辊刮面装置47的下刮面板472始终与二级压面下压辊422贴紧。

[0101] 三级输送带5将面坯输送进入三级压面装置6,在三级压面辊组63的三级压面上压辊631及三级压面下压辊632的挤压作用下,面坯被三次压制,面坯三次压制原来与二级压面装置4的压面原理相同,不同的是三级压面上压辊631及三级压面下压辊632均为光辊,三级压面机架61上设置有三级压面调节装置64,三级压面调节装置64的调节原理与二级压面调节装置44的调节原理相同,三级压面机架61上设置有三级刮面装置,三级刮面装置的刮面原理与二级刮面装置的刮面原理相同。经三级压面装置6三次压制后的面坯经四级输送带7输送进入旋转折叠装置8。

[0102] 折叠电机82转动,带动摆动滑杆83转动,摆动连杆84的一端穿装在摆动滑杆83的摆动滑槽内,则在摆动滑杆83转动过程中,摆动连杆84在摆动滑槽内做来回摆动,从而使折叠架86来回摆动,进入折叠架86内的折叠出面通道内的面坯再折叠架86的摆动作用下,摆动折叠下落到五级输送带9上,被五级输送带9输送进入面坯再压装置进行再次压制。

[0103] 面坯再压装置包括两个串联设置的三级压面装置6,两个三级压面装置6通过三级输送带5连接,经旋转折叠装置8折叠后的面坯经两个三级压面装置6两次压制后从面坯输出装置10排出,至此完成面坯的压制。

[0104] 要说明的是,以上所述实施例是对本发明技术方案的说明而非限制,所属技术领域普通技术人员的等同替换或者根据现有技术而做的其它修改,只要没超出本发明技术方案的思路和范围,均应包含在本发明所要求的权利范围之内。

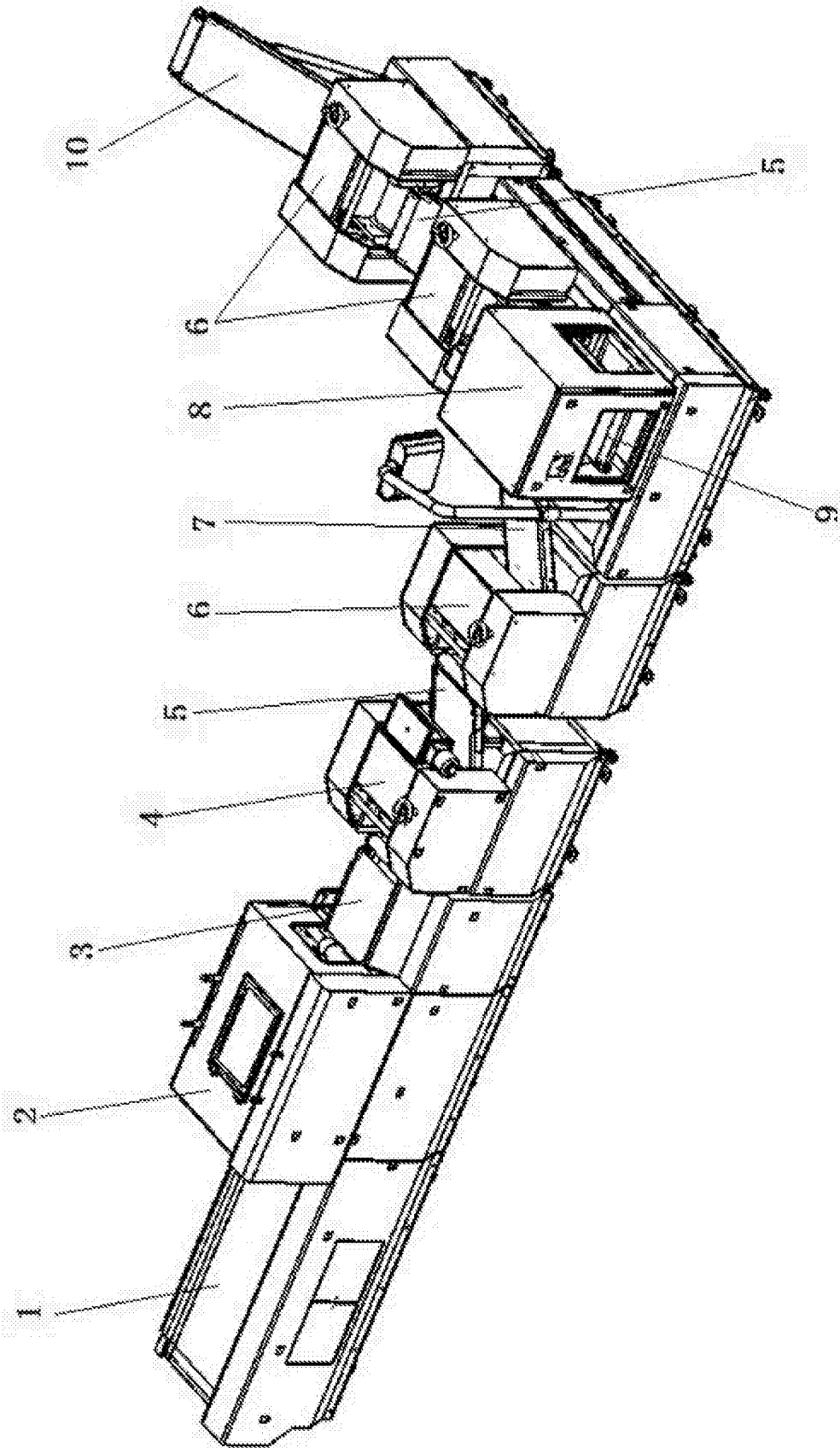


图 1

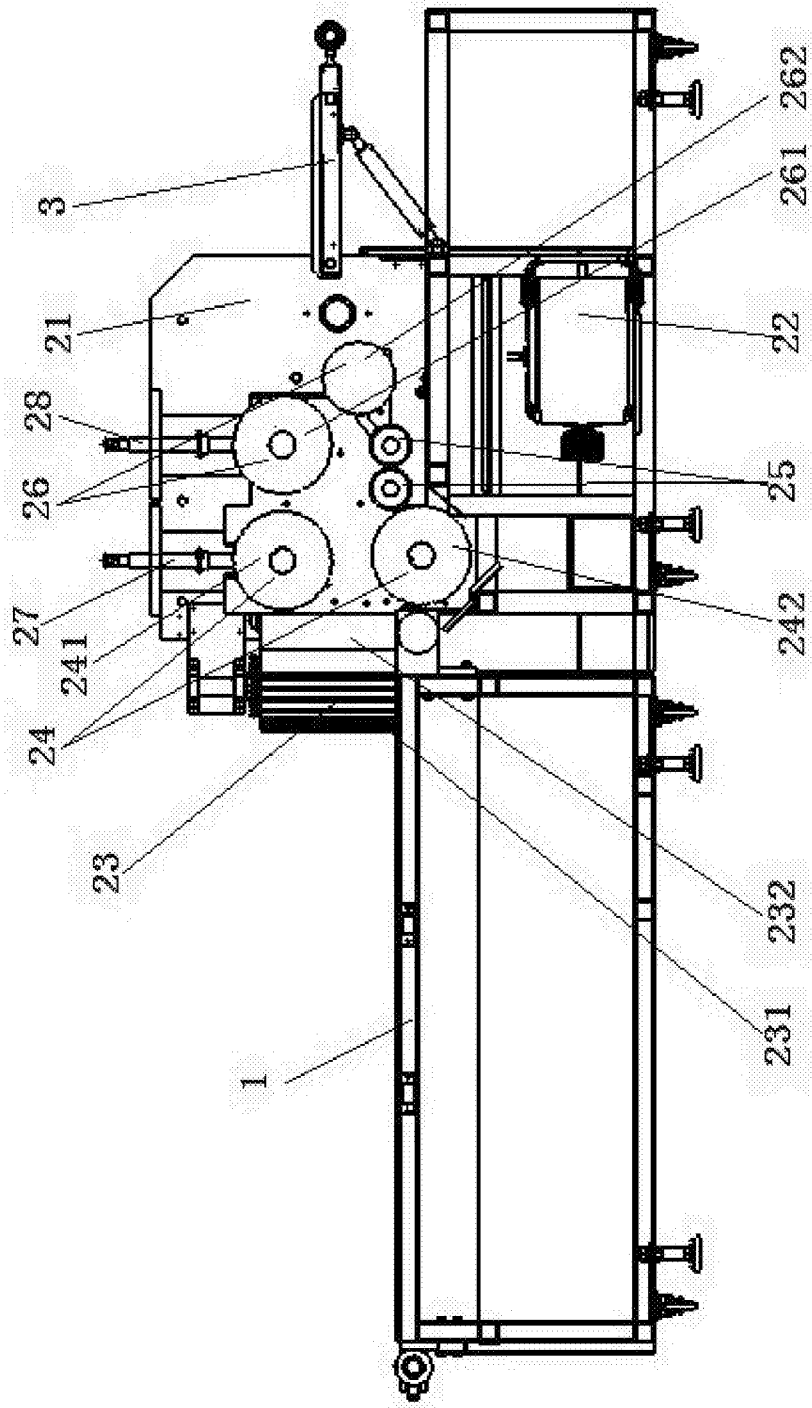


图 2

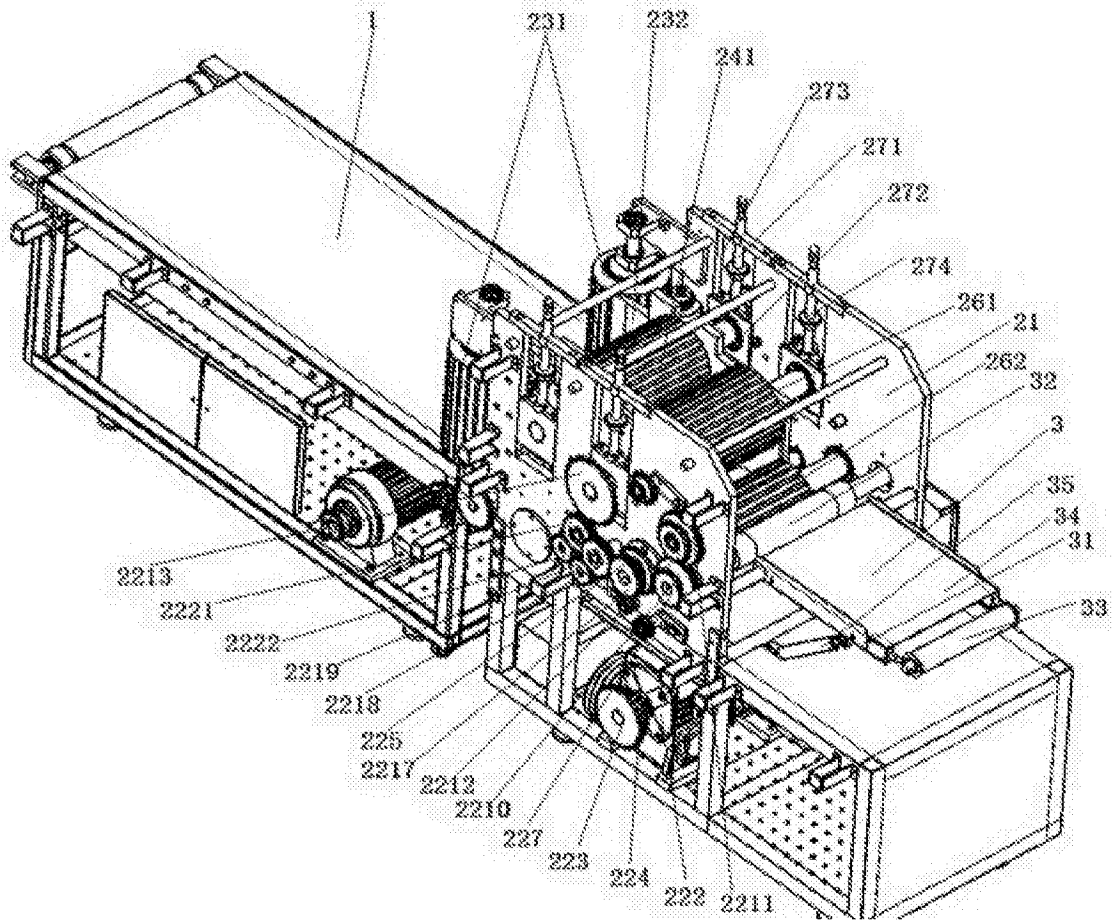


图 3

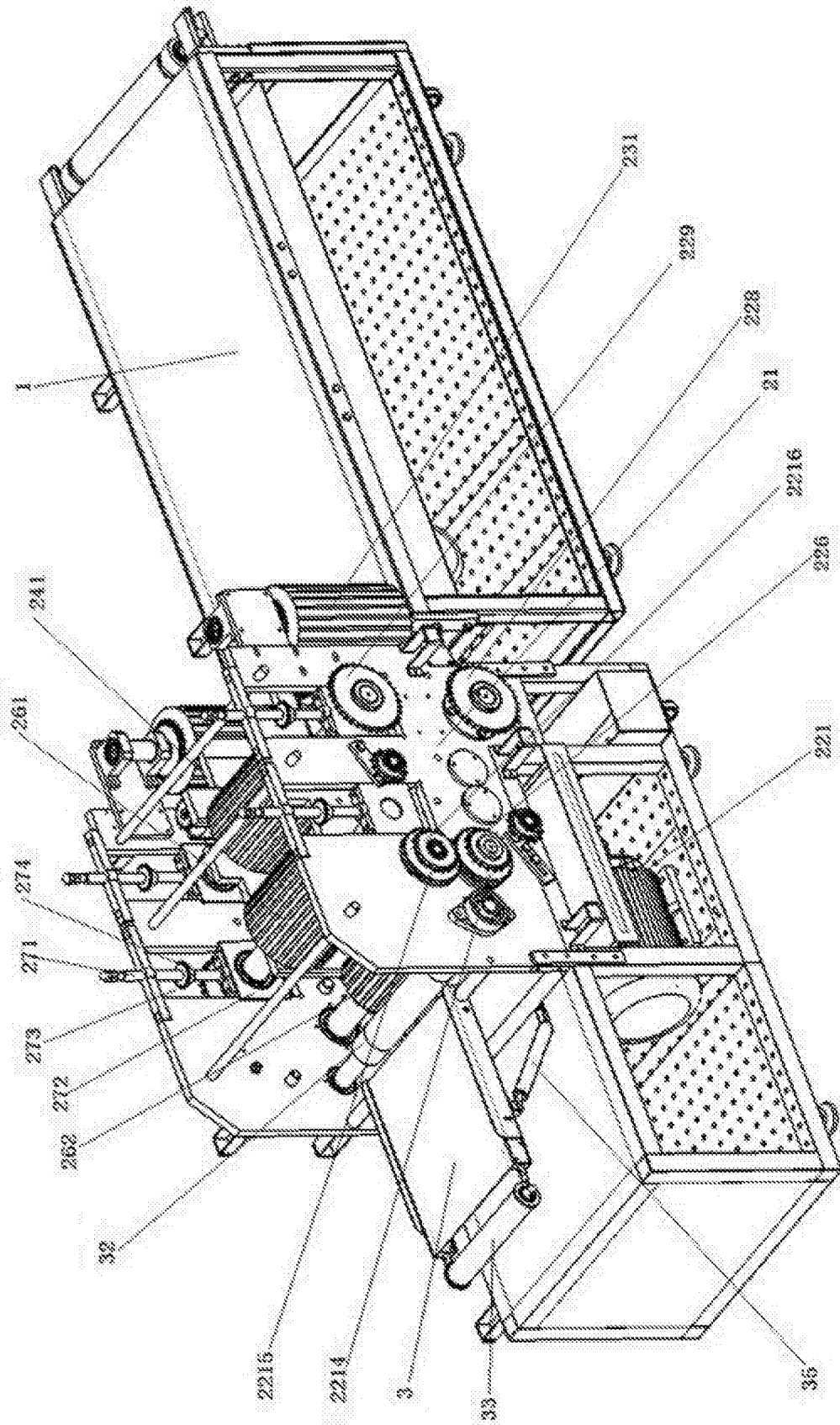


图 4

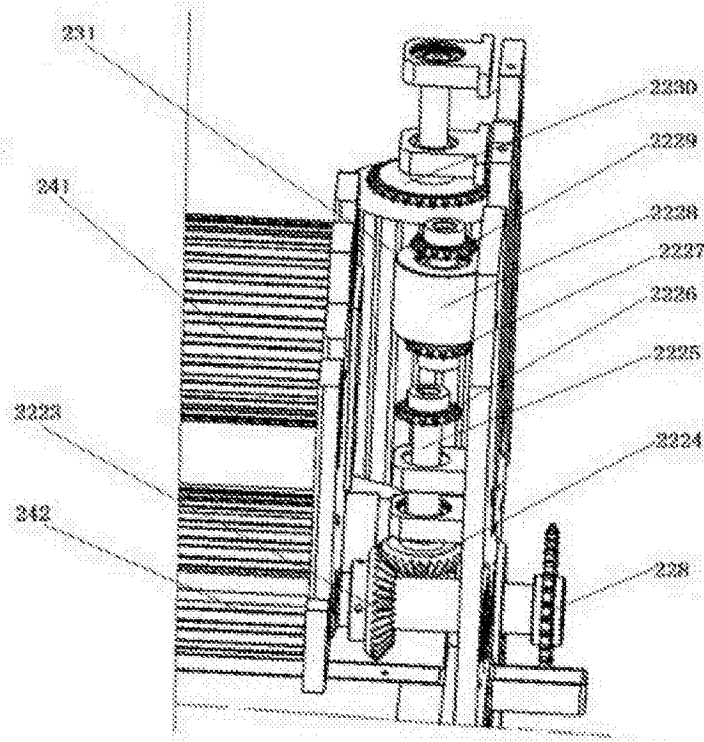


图 5

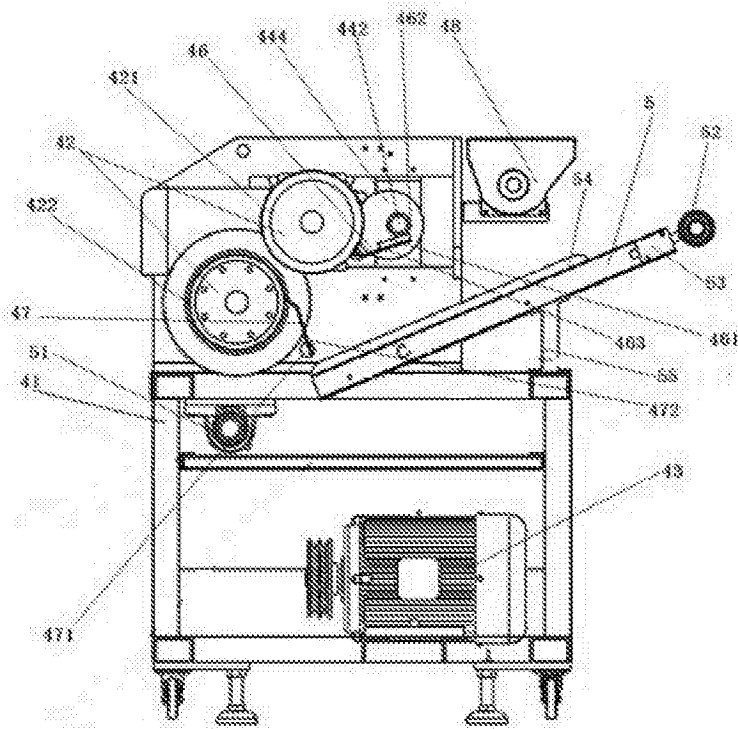


图 6

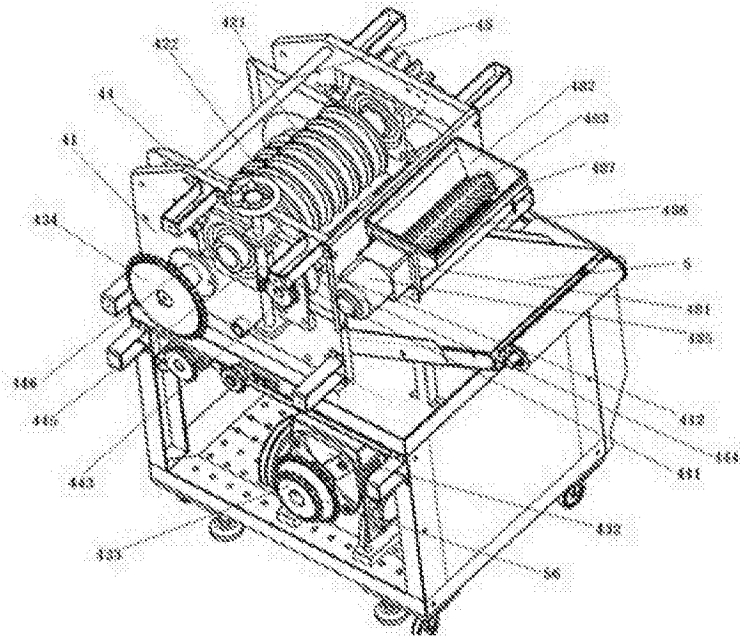


图 7

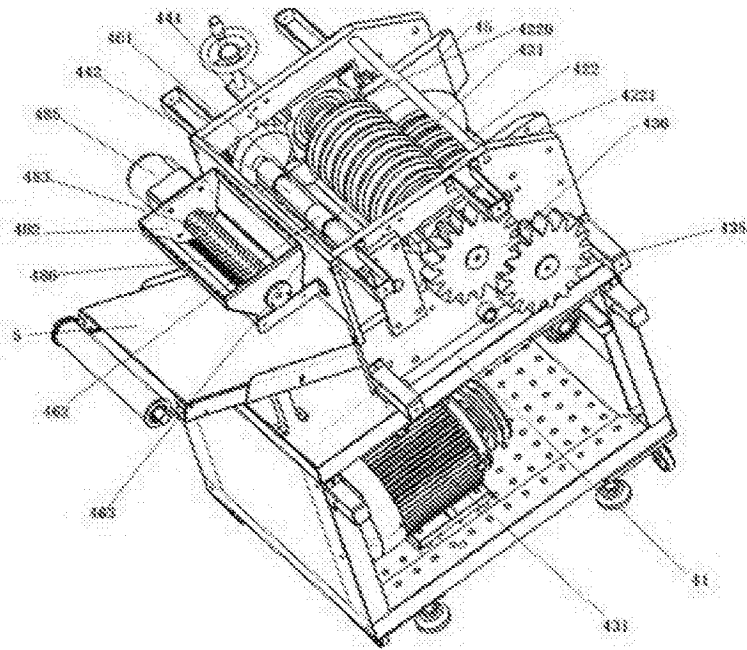


图 8

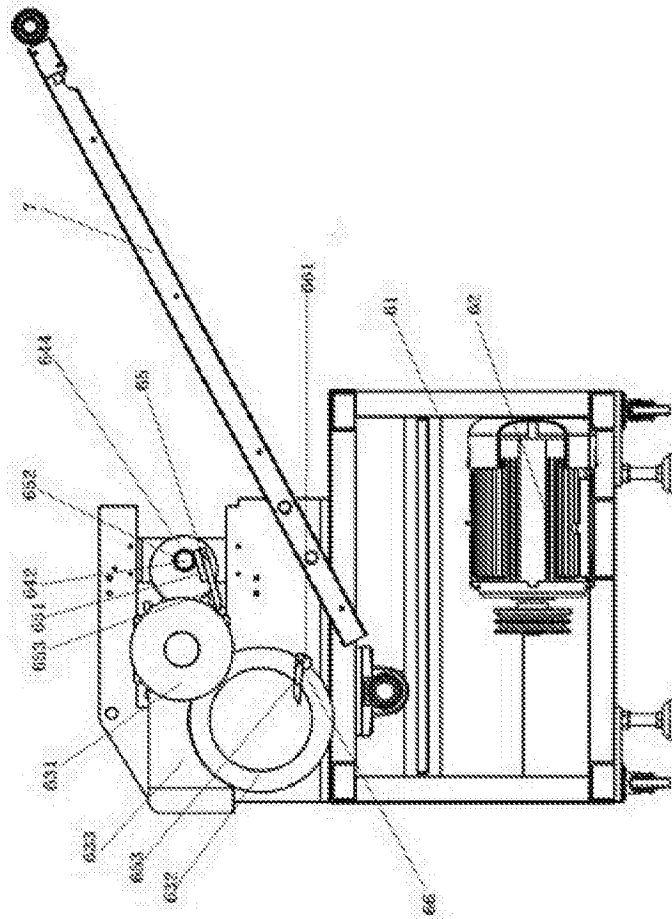


图 9

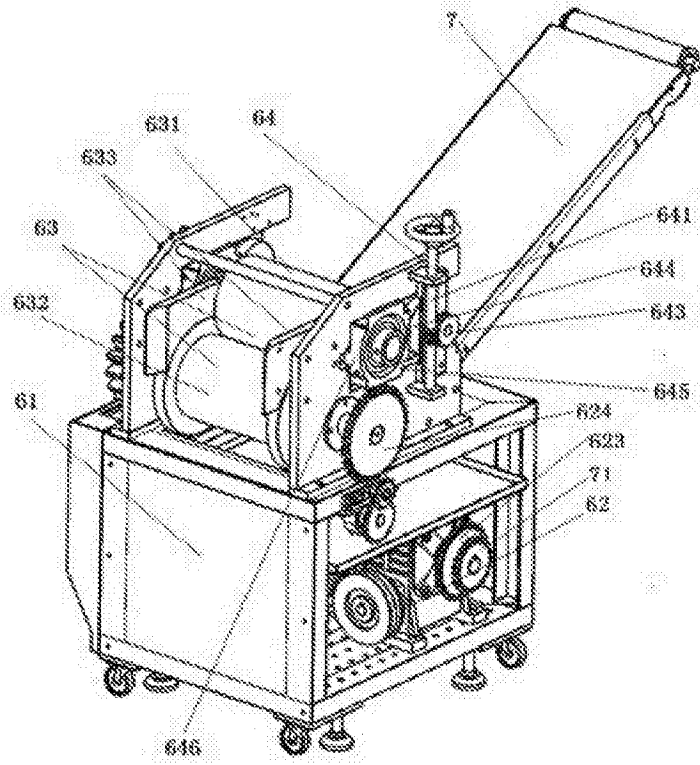


图 10

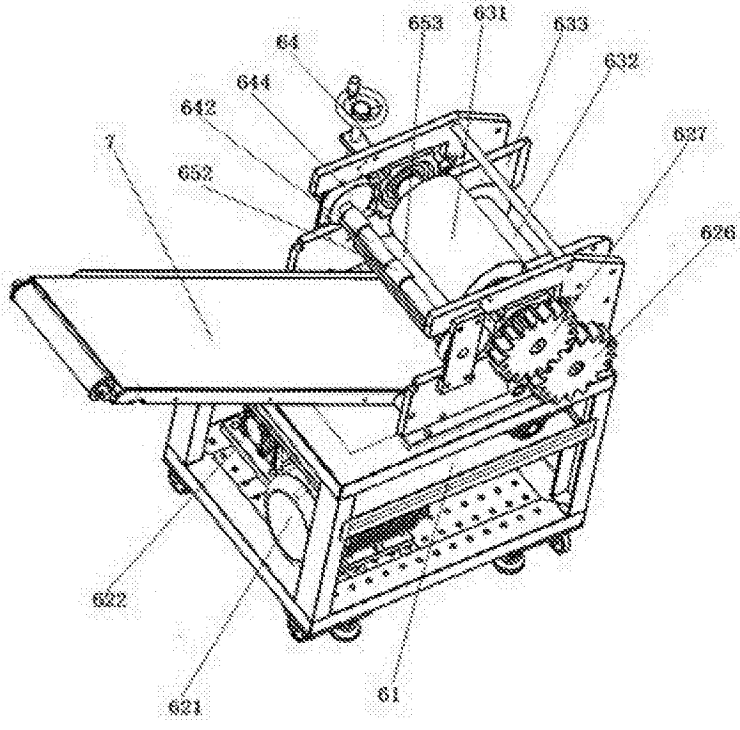


图 11

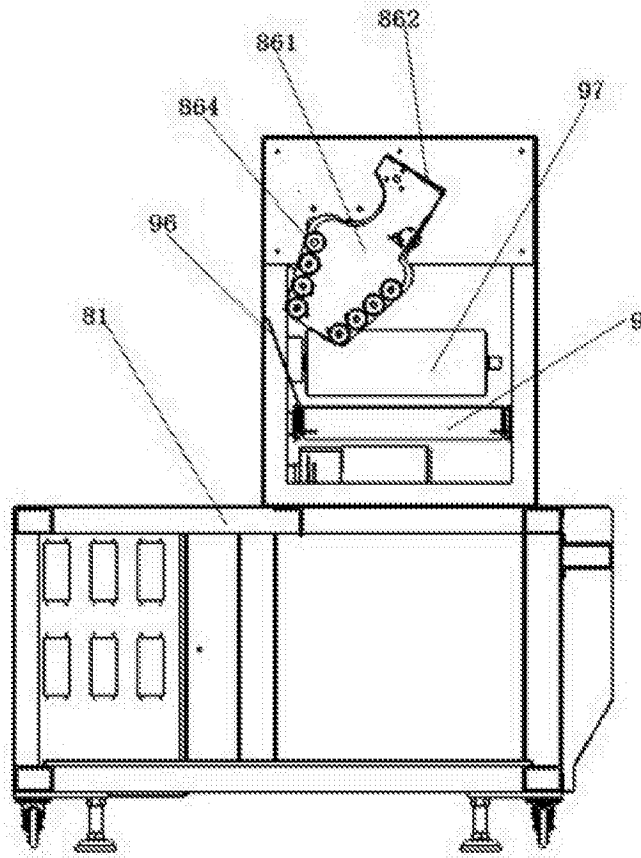


图 12

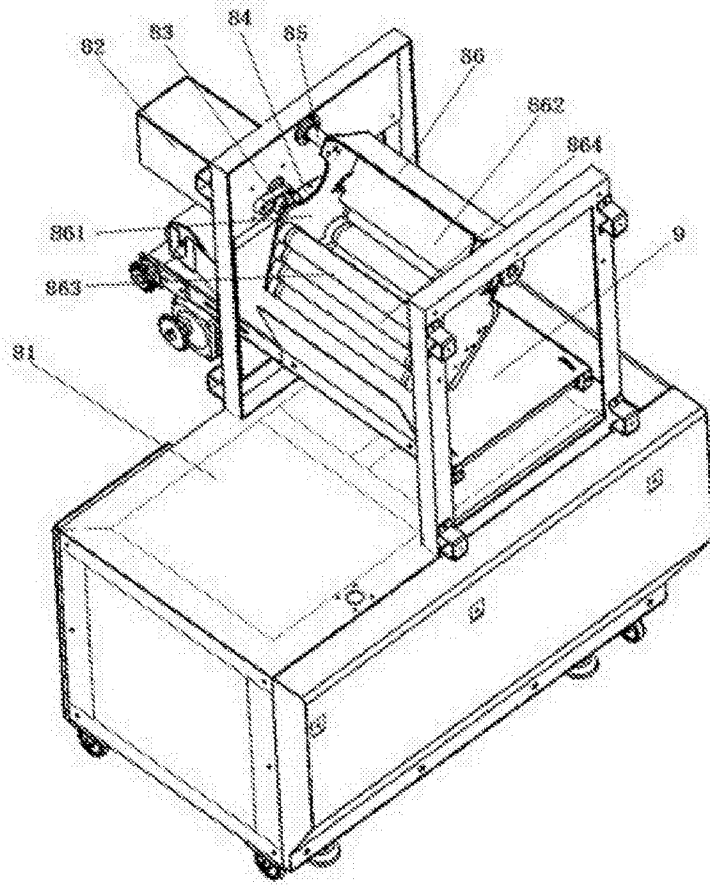


图 13

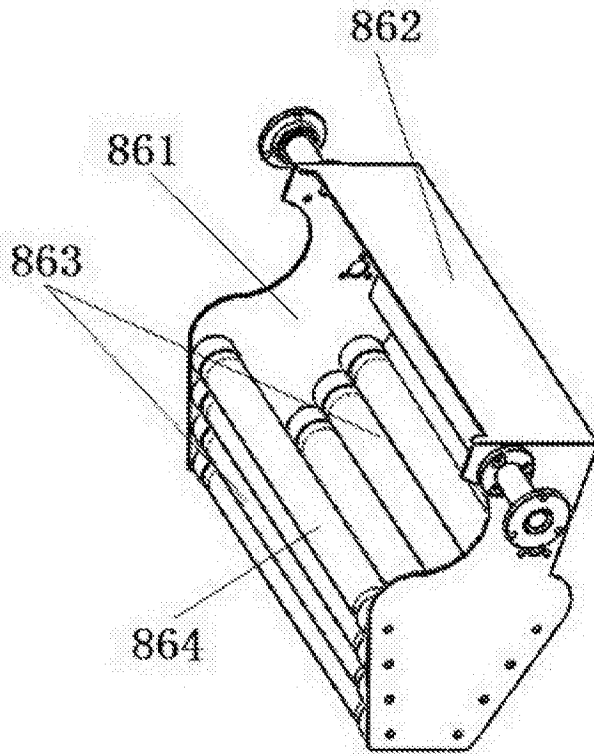


图 14

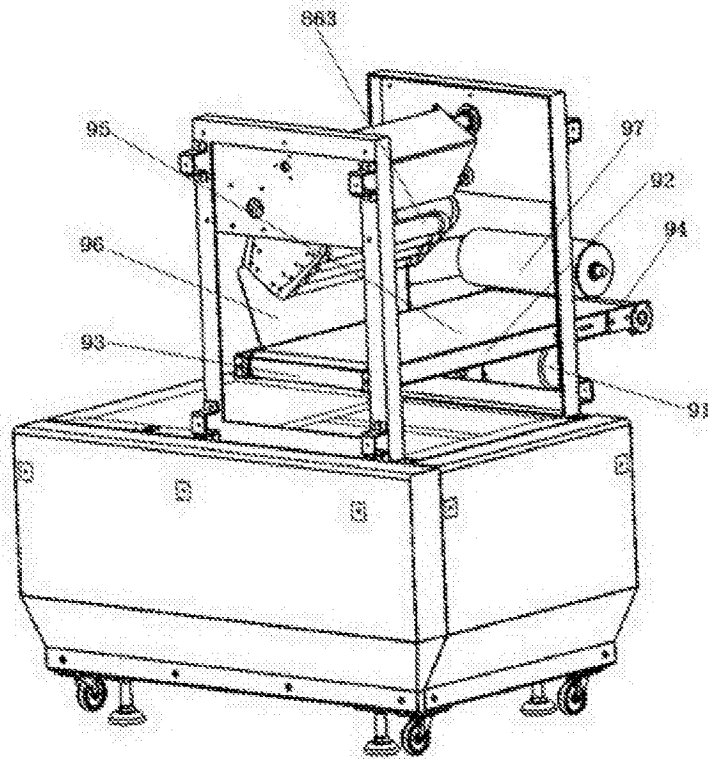


图 15

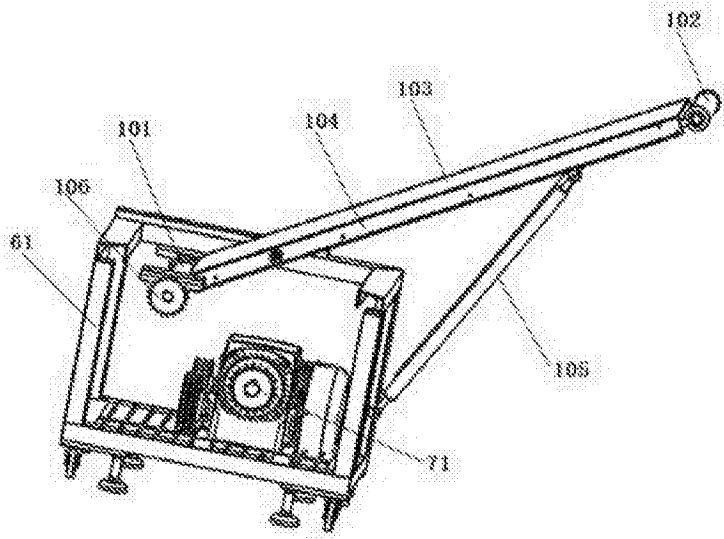


图 16