



**(19) 대한민국특허청(KR)**  
**(12) 등록특허공보(B1)**

(45) 공고일자 2014년03월17일  
 (11) 등록번호 10-1375876  
 (24) 등록일자 2014년03월11일

(51) 국제특허분류(Int. Cl.)  
 A47B 23/04 (2006.01) A47B 19/10 (2006.01)  
 (21) 출원번호 10-2012-0077602  
 (22) 출원일자 2012년07월17일  
 심사청구일자 2012년07월17일  
 (65) 공개번호 10-2014-0019057  
 (43) 공개일자 2014년02월14일  
 (56) 선행기술조사문헌  
 KR2020110005244 U\*  
 KR2020110004902 U  
 KR2019980058035 U  
 JP07020866 U  
 \*는 심사관에 의하여 인용된 문헌

(73) 특허권자  
**이국정희**  
 부산광역시 동래구 여고로113번길 5-5, 302호(사  
 직동, 정우하우스)  
 (72) 발명자  
**이국정희**  
 부산광역시 동래구 여고로113번길 5-5, 302호(사  
 직동, 정우하우스)  
 (74) 대리인  
**특허법인부경**

전체 청구항 수 : 총 4 항

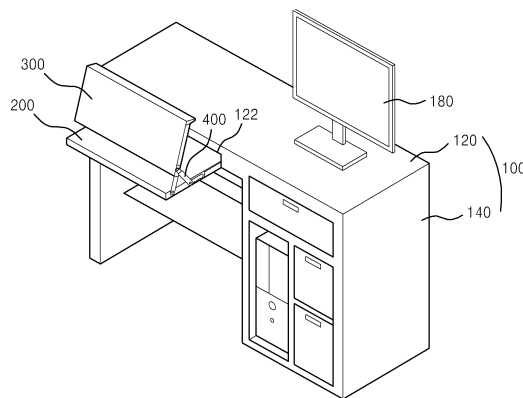
심사관 : 안경수

**(54) 발명의 명칭 서랍식 독서 거치대가 구비된 책상**

**(57) 요약**

본 발명은 서랍식 독서 거치대가 구비된 책상에 관한 것으로, 일측에 수납홈이 형성된 상판을 포함하는 책상; 상기 수납홈에 구비되어 슬라이드 이동 가능한 받침판; 상기 받침판의 양측면 단부에 축으로 결합되어 상기 받침판의 상부방향으로 회전가능한 거치대; 및 상기 받침판과 상기 거치대 사이에 회전 가능하게 결합되어 상기 거치대가 상기 받침판에 대하여 경사지게 세워지게 하는 지지체;가 포함되되, 상기 지지체는 일측은 상기 받침판에 회전 결합되고 타측에 길이방향으로 홈이 형성된 몸체부와, 일측은 상기 거치대에 회전 결합되고 타측은 상기 홈으로 슬라이드 이동되어 길이가변 가능한 슬라이드부로 구성되는 것을 기술적 요지로 하여 독서 거치대를 책상에 일체시켜 편리하게 사용할 수 있는 서랍식 독서 거치대가 구비된 책상에 관한 것이다.

**대표도 - 도2**



**특허청구의 범위**

**청구항 1**

일측에 수납홈(122)이 형성된 상판(120)을 포함하는 책상(100);

상기 수납홈에 구비되어 슬라이드 이동 가능한 받침판(200);

상기 받침판의 양측면 단부에 축으로 결합되어 상기 받침판의 상부방향으로 회전가능한 거치대(300); 및

상기 받침판과 상기 거치대 사이에 회전 가능하게 결합되어 상기 거치대가 상기 받침판에 대하여 경사지게 세워 지게 하는 지지체(400);가 포함되되,

상기 지지체(400)는 일측은 상기 받침판에 회전 결합되고 타측에 길이방향으로 홈이 형성된 몸체부(420)와, 일측은 상기 거치대에 회전 결합되고 타측은 상기 홈으로 슬라이드 이동되어 길이가변 가능한 슬라이드부(440)로 구성되는 것을 특징으로 하는 서랍식 독서 거치대가 구비된 책상.

**청구항 2**

제1항에 있어서,

상기 받침판(200)은 양측면에 레일(220)이 형성되고,

상기 수납홈(122)에는 상기 레일과 대응되게 내측에 롤러(124)가 형성되어 상기 받침판이 상기 수납홈으로 슬라이드 이동되는 것을 특징으로 하는 서랍식 독서 거치대가 구비된 책상.

**청구항 3**

제1항에 있어서,

상기 받침판(200)에는,

양측에 수평방향으로 길게 형성되는 수평홈(240)과, 상기 수평홈 하측에 일정 간격으로 절개된 형상의 걸림홈(260)이 형성되어 상기 지지체의 단부가 수평홈을 따라 이동 가능하고 상기 걸림홈에서 고정되어 상기 거치대가 각도조절되는 것을 특징으로 하는 서랍식 독서 거치대가 구비된 책상.

**청구항 4**

제1항에 있어서,

상기 거치대(300)는,

상기 받침판 양측면에 단부에 축 결합되는 플레이트(320)와, 상기 플레이트 단부에 결합되는 평판(340)과, 상기 평판 단부에 상향 돌출되는 걸림턱(360)으로 구성되는 것을 특징으로 하는 서랍식 독서 거치대가 구비된 책상.

**청구항 5**

삭제

**명세서**

**기술분야**

[0001] 본 발명은 서랍식 독서 거치대가 구비된 책상에 관한 것으로, 책상에 독서 거치대를 서랍식으로 설치하여 책상에서 쉽게 독서 거치대를 슬라이드 이동시켜 사용할 수 있는 서랍식 독서 거치대가 구비된 책상에 관한 것이다.

**배경기술**

[0002] 통상적으로 책상 위에 책을 거치하기 위한 별도의 독서 거치대를 올려놓고 사용하는 것이 일반적이다.

[0003] 이러한 독서 거치대를 휴대하기가 번거롭기 때문에 책상에 일체형으로 독서 거치대가 설치된 책상이 개발되고

있다.

[0004] 독서 거치대가 구비된 책상에 관한 종래 기술로는 대한민국 출원번호 20-19940001121 '책받침대가 부설된 책상'에 개시되어 있다.

[0005] 도 1은 종래의 책받침대가 부설된 책상의 사시도이다. 도 1을 참조하면, 상판(2)의 일측에 적당한 크기로 된 책받침대(3)가 배면에는 경첩이 부설된 버팀대가 고정되며 고정편(2')에 의하여 상판(2)에 회전가능한 구조로 설치되며 상기 책받침대(3)의 중심선상의 상판(2)에 작동홈(6)이 구비되고 작동홈(6)의 양측면에는 힌지(6')와 걸림편(6)이 돌설되어 고정클립(4)의 고정구멍이 상기 힌지(6')에 삽입되며 고정클립의 탄성지지부(4)가 상기 걸림편(6)에 걸어주어 고정클립(4)은 항상 책받침대를 밀어주도록 된 것을 특징으로 하는 것이다.

[0006] 그러나, 종래에는 책상의 상판 위에 책받침대가 있음으로 해서 책상 공간이 줄어드는 문제점이 있어왔다.

**발명의 내용**

**해결하려는 과제**

[0007] 본 발명은 상기와 같은 문제점을 해결하기 위하여 안출된 것으로, 책상 위의 공간을 최대한 확보하고, 필요시마다 책을 쉽게 받칠 수 있도록 하는 서랍식 독서 거치대가 구비된 책상을 제공하고자 하는데 그 목적이 있다.

**과제의 해결 수단**

[0008] 상기와 같은 목적을 달성하기 위하여 본 발명은 일측에 수납홈이 형성된 상판을 포함하는 책상; 상기 수납홈에 구비되어 슬라이드 이동 가능한 받침판; 상기 받침판의 양측면 단부에 축으로 결합되어 상기 받침판의 상부방향으로 회전가능한 거치대; 및 상기 받침판과 상기 거치대 사이에 회전 가능하게 결합되어 상기 거치대가 상기 받침판에 대하여 경사지게 세워지게 하는 지지체;가 포함되되, 상기 지지체는 일측은 상기 받침판에 회전 결합되고 타측에 길이방향으로 홈이 형성된 몸체부와, 일측은 상기 거치대에 회전 결합되고 타측은 상기 홈으로 슬라이드 이동되어 길이가변 가능한 슬라이드부로 구성되는 것을 특징으로 한다.

[0009] 상기 받침판은 양측면에 레일이 형성되고, 상기 수납홈에는 상기 레일과 대응되게 내측에 볼러가 형성되어 상기 받침판이 상기 수납홈으로 슬라이드 이동되는 것을 특징으로 한다.

[0010] 상기 받침판에는, 양측에 수평방향으로 길게 형성되는 수평홈과, 상기 수평홈 하측에 일정 간격으로 절개된 형상의 걸림홈이 형성되어 상기 지지체의 단부가 수평홈을 따라 이동 가능하고 상기 걸림홈에서 고정되어 상기 거치대가 각도조절되는 것을 특징으로 한다.

[0011] 상기 거치대는 상기 받침판 양측면에 단부에 축 결합되는 플레이트와, 상기 플레이트 단부에 결합되는 평판과, 상기 평판 단부에 상향 돌출되는 걸림턱으로 구성되는 것을 특징으로 한다.

[0012] 삭제

**발명의 효과**

[0013] 상기와 같은 구성의 본 발명에 따르면, 다음과 같은 효과를 기대할 수 있을 것이다.

[0014] 우선, 독서 거치대를 서랍식으로 되어 있어 쉽게 열고 닫을 수 있음에 따라 독서 거치대 사용의 편리성이 있고 또한 책상 내부로 깔끔하게 수납할 수 있게 된다.

[0015] 또한, 책상에서 컴퓨터 작업시 책이나 태블릿 PC를 독서 거치대에 거치하여 컴퓨터 모니터 화면과 동시에 작업할 수 있는 편리성이 있게 된다.

[0016] 그리고, 책의 뒷면을 받치는 독서 거치대의 각도 조절이 용이하여 사용자의 편의에 맞게 조절할 수 있는 이점도 있게 된다.

**도면의 간단한 설명**

[0017] 도 1은 종래의 책받침대가 부설된 책상의 사시도이다.

도 2는 본 발명의 실시예에 따른 서랍식 독서 거치대가 구비된 책상의 사시도이다.

도 3(a)는 본 발명의 실시예에 따른 서랍식 독서 거치대가 구비된 책상의 측면도이다.

도 3(b)는 도 3(a)에서 거치대와 받침판이 일직선된 상태를 나타낸 도이다.

도 4는 본 발명의 실시예에 따른 서랍식 독서 거치대가 구비된 책상을 컴퓨터 책상에 적용한 예이다.

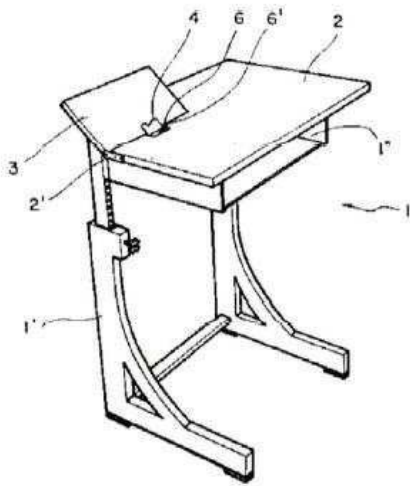
**발명을 실시하기 위한 구체적인 내용**

- [0018] 이하, 첨부된 도면을 참고로 본 발명의 바람직한 실시예에 대하여 설명하기로 한다.
- [0019] 도 2는 본 발명의 실시예에 따른 서랍식 독서 거치대가 구비된 책상의 사시도이다.
- [0020] 도 2를 참조하면 본 발명의 실시예인 서랍식 독서 거치대가 구비된 책상은 크게 책상(100), 받침판(200), 거치대(300) 및 지지체(400)로 구성되어 이루어지게 되고, 상기 받침판(200)과 거치대(300) 및 지지체(400)가 상호 결합되어 독서 거치대가 형성되게 된다.
- [0021] 먼저, 상기 책상(100)은 일측에 수납홈(122)이 형성된 상판(120)을 포함한 것으로, 상기 상판(120)의 하부에는 수직판(140)이 결합되어 책상(100) 형상을 이룰 수 있게 된다.
- [0022] 여기서, 상기 상판(120)은 책이나 기타 문구류 등을 올려놓을 수 있는 것으로, 상기 상판(120)의 일측에 수납홈(122)이 상판(120)의 길이방향으로 길게 형성되어 상기 받침판(200)을 수용할 수 있게 된다.
- [0023] 즉, 상기 받침판(200)은 상기 수납홈(122)에 구비되어 상기 수납홈(122)의 내,외측으로 슬라이드 이동 가능하여 열고 닫을 수 있는 것이다.
- [0024] 여기서, 상기 받침판(200)은 책의 하부를 받칠 수 있게 된다.
- [0025] 상기 거치대(300)는 상기 받침판(200)의 양측면 단부에 축으로 결합되어 상기 받침판(200)의 상부방향으로 회전 가능하게 하여 책의 뒷면을 거치할 수 있게 된다.
- [0026] 그리고, 상기 거치대(300)를 고정하기 위해 상기 지지체(400)가 필요하게 된다.
- [0027] 상기 지지체(400)는 상기 받침판(200)과 상기 거치대(300) 사이에 회전 가능하게 결합되어 상기 거치대(300)가 상기 받침판(200)에 대하여 경사지게 세워질 수 있게 된다.
- [0028] 여기서, 상기 지지체(400)는 상기 받침판(200)에 결합된 상기 거치대(300)의 후측에서 상기 받침판(200)과 결합하여 경사진 거치대(300)를 안정적으로 받칠 수 있게 된다.
- [0029] 이상은 도 2를 통해 서랍식 독서 거치대가 구비된 책상에 간략하게 설명하였고, 이를 보다 구체적으로 도시한 도 3(a),(b)을 참조하여 더 상세하게 설명하기로 한다.
- [0030] 도 3(a)는 본 발명의 실시예에 따른 서랍식 독서 거치대가 구비된 책상의 측면도이다.
- [0031] 도 3(a)을 참조하면, 먼저, 상기 받침판(200)은 양측면에 레일(220)이 형성되고, 또한, 상기 수납홈(122)에는 상기 레일(220)과 대응되게 내측에 롤러(124))가 형성되어 상기 받침판(200)이 상기 수납홈(122)으로 슬라이드 이동되는 것을 특징으로 한다.
- [0032] 물론, 상기 받침판(200) 뿐만 아니라 상기 거치대(300)의 양측면에도 레일(310)이 형성되어 상기 거치대(300)를 상기 받침판(200)과 같이 일직선상에 위치하도록 회전시킨 후 상기 수납홈(122)으로 수용되게 하는 것이 바람직하다.
- [0033] 이때, 상기 수납홈(122)의 크기는 상기 받침판(200)과 상기 거치대(300)를 충분히 수납할 수 있는 크기로 형성되게 된다.
- [0034] 상기 받침판(200)에는, 양측에 수평방향으로 길게 형성되는 수평홈(240)과, 상기 수평홈(240) 하측에 일정 간격으로 절개된 형상의 걸림홈(260)이 형성되어 상기 지지체(400)의 단부가 수평홈(240)을 따라 이동 가능하고 상기 걸림홈(260)에서 고정되는 것을 특징으로 한다.
- [0035] 그래서, 상기 지지체(400)는 상기 걸림홈(260)에서 고정되는 위치에 따라 상기 지지체(400)의 각도가 변화게 되고, 이에 종속되는 상기 거치대(300)의 각도도 변화게 되어 책의 거치하는 각도도 달라지게 되는 효과를 얻을 수 있게 된다.
- [0036] 이는 사용자의 편의에 따라서 책을 거치할 수 있는 각도를 적절하게 조절할 수 있는 이점이 있게 된다.

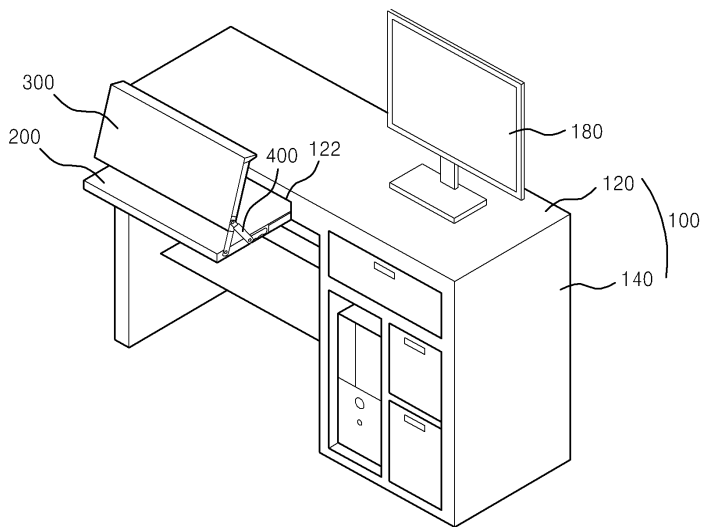


도면

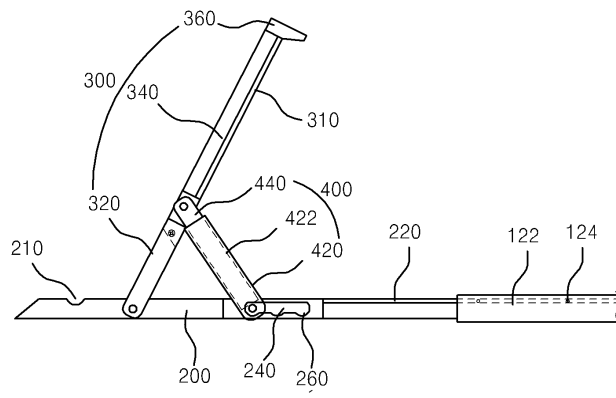
도면1



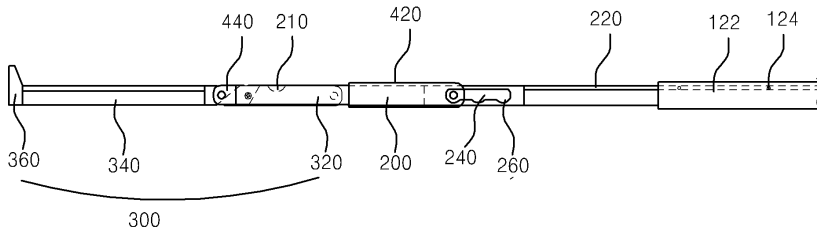
도면2



도면3



(a)



(b)

도면4

