



(19) 中華民國智慧財產局

(12) 發明說明書公告本

(11) 證書號數：TW I600528 B

(45) 公告日：中華民國 106 (2017) 年 10 月 01 日

(21) 申請案號：104132139

(22) 申請日：中華民國 104 (2015) 年 09 月 30 日

(51) Int. Cl. : **B29C67/02 (2017.01)****B33Y30/00 (2015.01)**

(71) 申請人：崑山科技大學 (中華民國) (TW)

臺南市永康區崑大路 195 號

(72) 發明人：徐孟輝 (TW)；許弼盛 (TW)；莊昌霖 (TW)

(74) 代理人：高玉駿；楊祺雄

(56) 參考文獻：

CN 104207319A

CN 204566693U

審查人員：傅國恩

申請專利範圍項數：8 項 圖式數：7 共 24 頁

(54) 名稱

三維列印機之機體

(57) 摘要

一種三維列印機之機體，包含：一底座裝置、一支撐單元，以及一安裝於該支撐單元上方的頂座單元。該底座裝置包括三個底座單元，每一底座單元包括一底座，該底座具有相反的一第一端部與一第二端部、一位於該第一端部的第一抵接面、分別連接該第一抵接面的相反兩側的一第二抵接面與一第三抵接面、一設置於該第一抵接面與該第三抵接面的第一組裝部，以及一設置於該第二抵接面的第二組裝部；該三維列印機之機體可在一展開狀態與一收合狀態間轉換。藉由上述創新結構，使本發明於使用與組裝時都相當便利，而且組裝結構穩固。

指定代表圖：

符號簡單說明：

- 1 . . . 底座裝置
- 4 . . . 底座單元
- 40 . . . 滑槽
- 401 . . . 第一槽部
- 402 . . . 第二槽部
- 41 . . . 底座
- 411 . . . 第一端部
- 413 . . . 頂面
- 415 . . . 第一抵接面
- 416 . . . 第二抵接面
- 417 . . . 第三抵接面
- 418 . . . 第一組裝部
- 419 . . . 第二組裝部
- 421 . . . 嵌槽
- 422 . . . 樞轉件
- 423 . . . 滑突部
- 424 . . . 延伸部

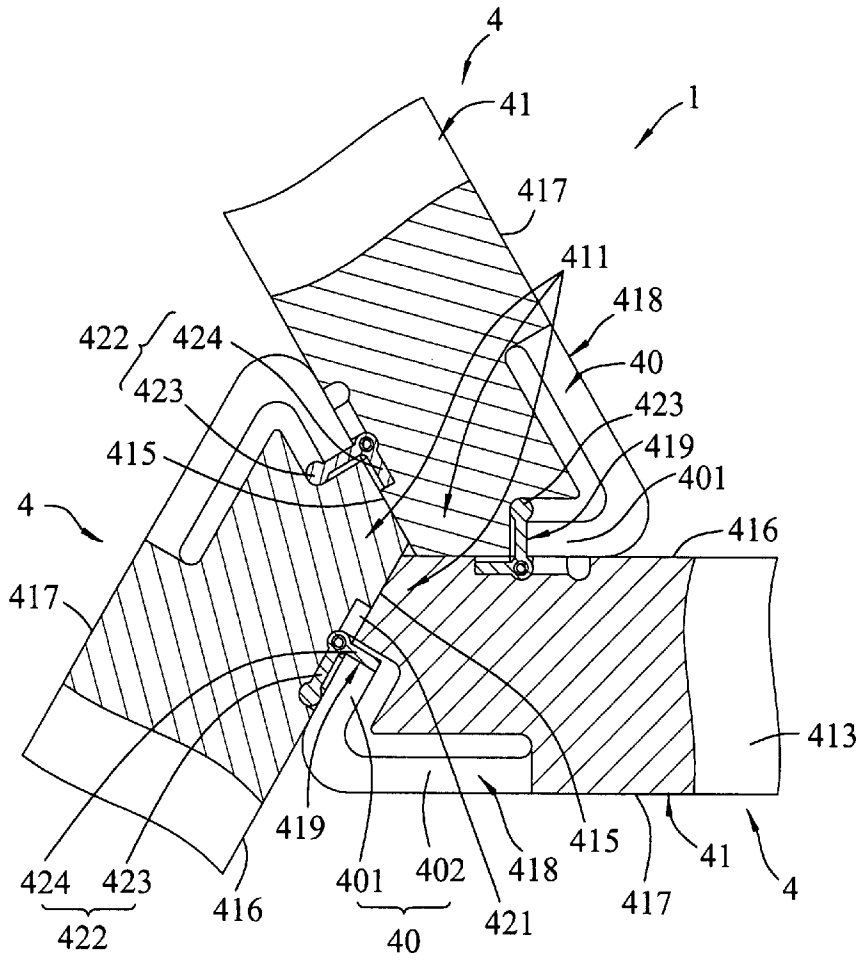


圖3

## 發明摘要

※ 申請案號：104132139

※ 申請日：104/09/30

※IPC 分類：B29C 67/02 (2017.01)  
B33Y 30/00 (2015.01)

【發明名稱】 三維列印機之機體

## 【中文】

一種三維列印機之機體，包含：一底座裝置、一支撐單元，以及一安裝於該支撐單元上方的頂座單元。該底座裝置包括三個底座單元，每一底座單元包括一底座，該底座具有相反的一第一端部與一第二端部、一位於該第一端部的第一抵接面、分別連接該第一抵接面的相反兩側的一第二抵接面與一第三抵接面、一設置於該第一抵接面與該第三抵接面的第一組裝部，以及一設置於該第二抵接面的第二組裝部；該三維列印機之機體可在一展開狀態與一收合狀態間轉換。藉由上述創新結構，使本發明於使用與組裝時都相當便利，而且組裝結構穩固。

## 【英文】

**【代表圖】**

**【本案指定代表圖】：**圖（ 3 ）。

**【本代表圖之符號簡單說明】：**

1 …………… 底座裝置	416 ……… 第二抵界面
4 …………… 底座單元	417 ……… 第三抵界面
40 ……… 滑槽	418 ……… 第一組裝部
401 ……… 第一槽部	419 ……… 第二組裝部
402 ……… 第二槽部	421 ……… 嵌槽
41 ……… 底座	422 ……… 樞轉件
411 ……… 第一端部	423 ……… 滑突部
413 ……… 頂面	424 ……… 延伸部
415 ……… 第一抵界面	

**【本案若有化學式時，請揭示最能顯示發明特徵的化學式】：**

# 發明專利說明書

(本說明書格式、順序，請勿任意更動)

**【發明名稱】** 三維列印機之機體

## **【技術領域】**

**【0001】** 本發明是有關於一種列印機之機體，特別是指一種利用三維列印技術來成型物品的三維列印機之機體。

## **【先前技術】**

**【0002】** 已知的 KOSSEL 型三維列印機(亦稱為 3D 印表機)，其機體構造主要包含：一呈三角形框架的底座、一呈三角形框架的頂座，以及數個直立延伸連接於該底座與該頂座間的支撐柱。其中，該底座與該頂座都包括三個相互連接成封閉三角形的邊框條，實際上每一側的邊框條都包含兩條上下平行延伸的鋁擠型結構，該等支撐柱通常亦為鋁擠型結構，該等邊框條與支撐柱間透過螺絲、螺帽、連接座等元件固定。但由於該底座為封閉三角形的構造，故組裝過程必須於機體內側進行螺絲鎖固等步驟，於組裝上較不方便、需要花費較多的時間。而且由於底座的每一邊框條使用兩條鋁擠型結構，若組裝時未確認其組裝的完整度，會使平台歪斜、機體不穩固。故已知的三維列印機之機體結構有待改良。

## **【發明內容】**

**【0003】** 因此，本發明之目的，即在提供一種方便組裝

、結合穩固的三維列印機之機體。

【0004】於是，本發明三維列印機之機體，包含：一個底座裝置、一個自該底座裝置朝上延伸的支撐單元，以及一個安裝於該支撐單元上方的頂座單元。

【0005】該底座裝置包括三個底座單元，每一底座單元包括一底座，該底座具有相反的一第一端部與一第二端部、一位於該第一端部的第一抵接面、分別連接該第一抵接面的相反兩側且彼此間隔相對的一第二抵接面與一第三抵接面、一設置於該第一抵接面與該第三抵接面的第一組裝部，以及一設置於該第二抵接面的第二組裝部；該三維列印機之機體可在一展開狀態與一收合狀態間轉換，當位於該展開狀態時，該等底座的該等第一端部互相靠近並組裝結合在一起，該等第二端部互相遠離；當位於該收合狀態時，該等底座左右相鄰併攏，該等底座的該等第一端部互相靠近，該等第二端部互相靠近，位於中間的該底座的該第二抵接面與第三抵接面，分別與位於其左右兩側的該兩底座的第三抵接面與第二抵接面貼合；位於中間的該底座的該第一組裝部與第二組裝部，分別與位於其左右兩側的該兩底座的第二組裝部與第一組裝部結合。

【0006】本發明之功效：藉由上述創新結構，使本發明可於該展開狀態與收合狀態間轉換，而且於收合時不需要將所有的元件一一拆開，如此於使用時亦不用全部重新組裝，故本發明於展開使用、收合以及組裝時都相當便利。在該展開狀態時，該底座裝置的中心部位是以該等底座的

第一端部互相結合而構成，而且每一底座由該底座裝置的中心部位朝外延伸，以構成該機體穩定的底部支撐構造。

### 【圖式簡單說明】

【0007】 本發明之其他的特徵及功效，將於參照圖式的實施方式中清楚地呈現，其中：

圖 1 是一立體分解圖，顯示本發明三維列印機之機體的一實施例；

圖 2 是該實施例位於一展開狀態的立體組合圖，顯示該實施例與一列印單元，同時顯示數個馬達座位於一安裝位置；

圖 3 是一不完整的局部俯視剖視圖，顯示該實施例的一底座裝置；

圖 4 是一立體圖，顯示該實施例的二個底座單元，同時顯示該馬達座位於一非安裝位置；

圖 5 是一俯視剖視示意圖，顯示一樞轉件可在一第一位置(圖 5 的第一圖)與一第二位置(圖 5 的第二圖)間轉換；

圖 6 是一流程示意圖，顯示該底座裝置由展開至收合的過程；及

圖 7 是該實施例位於一收合狀態的立體組合圖。

### 【實施方式】

【0008】 參閱圖 1~4，本發明三維列印機之機體之一實施例，主要是作為一個三維列印機的支撐骨架結構，並可供一列印單元 5 安裝，進而構成該三維列印機。該列印單元 5

之構造後續會有說明，在此先說明本實施例的三維列印機之機體，包含：一個底座裝置 1、一個支撐單元 2，以及一個頂座單元 3。該三維列印機之機體可在一展開狀態(圖 2)與一收合狀態(圖 7)間轉換，以下先以位於該展開狀態來說明元件間的相對關係。

**【0009】** 該底座裝置 1 包括三個底座單元 4，每一底座單元 4 包括一底座 41，以及一可樞轉地安裝在該底座 41 上的馬達座 43。該底座 41 具有相反的一第一端部 411 與一第二端部 412、上下間隔相對的一頂面 413 與一底面 414、一連接於該頂面 413 與該底面 414 間且位於該第一端部 411 的第一抵接面 415、分別連接該第一抵接面 415 的相反兩側且彼此間隔相對的一第二抵接面 416 與一第三抵接面 417、一設置於該第一抵接面 415 與該第三抵接面 417 的第一組裝部 418、一設置於該第二抵接面 416 的第二組裝部 419，以及一自該頂面 413 朝上突出並位於該第二端部 412 的定位突塊 410。

**【0010】** 其中，該第一抵接面 415 與該第二抵接面 416 不垂直，在本實施例中，兩者間的夾角大於 90 度。該第一抵接面 415 與該第三抵接面 417 亦不垂直，且該第一抵接面 415 與該第三抵接面 417 的連接彎折處為弧面。

**【0011】** 該第一組裝部 418 包括一個自該第一抵接面 415 延伸至該第三抵接面 417 的滑槽 40，該滑槽 40 具有一個位於該第一抵接面 415 的第一槽部 401，以及一個位於該第三抵接面 417 的第二槽部 402。在該展開狀態時，任兩相



鄰的底座 41 中，其中一底座 41 的該第二組裝部 419 伸入另一底座 41 的該滑槽 40 的該第一槽部 401。

【0012】參閱圖 3~5，每一底座 41 的該第二組裝部 419 與相鄰另一底座 41 的第一組裝部 418 組裝結合，並包括一凹設於該第二抵接面 416 的嵌槽 421，以及一可樞轉並能伸入與其結合的該底座 41 的滑槽 40 中的樞轉件 422。該樞轉件 422 包括相連接的一滑突部 423 與一延伸部 424，本實施例中，該滑突部 423 與該延伸部 424 的延伸方向大致垂直。該樞轉件 422 可被扳動樞轉而在一第一位置(如圖 5 的第一圖)與一第二位置(如圖 5 的第二圖)間移動，在該第一位置時，該滑突部 423 可伸入與其結合的另一底座 41 的該滑槽 40，該延伸部 424 位於該嵌槽 421。在該第二位置時，該延伸部 424 突出於該嵌槽 421，該滑突部 423 位於該嵌槽 421。

【0013】參閱圖 1~4，該等底座 41 的第一端部 411 互相關近並組裝結合在一起。本實施例的任意兩個底座 41 間，其中一底座 41 的第一抵接面 415 與另一底座 41 的第二抵接面 416 相貼合抵接，而且任意兩個底座 41 間，其中一底座 41 的第一組裝部 418 與另一底座 41 的第二組裝部 419 相結合。具體而言，本實施例的其中兩個底座 41 皆以其樞轉件 422 的滑突部 423 伸入相鄰底座 41 的滑槽 40 中，其中一個底座 41 則是以其樞轉件 422 的延伸部 424 伸入相鄰底座 41 的滑槽 40 中。其中，滑突部 423 之一端於上下方向上的尺寸略大於滑槽 40 入口處的尺寸，因此可將滑突部

423 用力擠過滑槽 40 入口處，滑突部 423 就可被限位於滑槽 40 內。而延伸部 424 於上下方向的尺寸則與滑槽 40 約略相等。雖然本實施例以三個底座 41 為例，本發明於實施上，亦可以為四個、五個或更多個底座 41 相互抵接結合。

**【0014】** 該馬達座 43 可在一呈直立的安裝位置(圖 1、2)，以及一呈水平的非安裝位置(圖 4)間移動。該馬達座 43 包括一與該底座 41 樞接的樞接部 431，以及一與該樞接部 431 間隔相對並具有一定位槽 433 的定位部 432。該馬達座 43 位於該非安裝位置時，該底座 41 的定位突塊 410 突出於該定位槽 433，以輔助將該馬達座 43 固定於該非安裝位置。本發明各元件尚未組裝時，可將該馬達座 43 收合於該非安裝位置，以方便收納。

**【0015】** 該支撐單元 2 包括三個分別安裝於該等底座 41 的該等第二端部 412 的支撐柱 21。每一支撐柱 21 自各別的底座 41 朝上延伸。

**【0016】** 該頂座單元 3 安裝於該支撐單元 2 上方，並包括三個頂座 31。每一頂座 31 具有相反的一第三端部 311 與一第四端部 312。該等頂座 31 的第三端部 311 互相靠近並組裝結合在一起，該等第四端部 312 互相遠離，並分別與該等支撐柱 21 組裝結合。本實施例之該等頂座 31 之間的結合構造與該等底座 41 之間的結合構造相同，亦即，任兩相鄰的頂座 31 之間也是藉由抵接面的貼合，以及利用滑突部與滑槽之結合而連結固定。

**【0017】** 該列印單元 5 包括一列印模組 51、三個分別固

定於該等支撐柱 21 的軌條 52、三個分別組裝於該等軌條 52 上的移動控制模組 53，以及三個分別用於驅動該等移動控制模組 53 移動的馬達 54。該列印模組 51 位於該等支撐柱 21 之間，並可受該移動控制模組 53 帶動而改變位置，該列印模組 51 用於噴印原料以成型物品。每一移動控制模組 53 包括一可上下移動地組裝於相對應的該軌條 52 上的升降座 531，以及一連接該升降座 531 與該列印模組 51 的延伸臂 532，該延伸臂 532 與該升降座 531 之間，以及與該列印模組 51 之間皆為可多角度活動地樞接。該等馬達 54 可藉由螺絲鎖固而分別安裝於各別的馬達座 43。該等馬達 54 透過適當的傳動元件以及電路連接設計，連結各別的移動控制模組 53，從而可藉由驅動該等移動控制模組 53 移動，進而帶動該列印模組 51 上下、左右、前後移動。由於該列印單元 5 非本發明的改良重點，故不再說明。

**【0018】** 本發明組裝時，各個底座 41 的第一端部 411 互相靠近，使任兩底座 41 間的第一抵接面 415 與第二抵接面 416 相貼合抵接，並將其中兩個底座 41 的第一組裝部 418 的滑突部 423，以及其中一底座 41 的延伸部 424，分別卡入各別的滑槽 40 的第一槽部 401 中，該等底座 41 即固定在一起。需要說明的是，其中一底座 41 以其延伸部 424（而非以其滑突部 423）伸入另一底座 41 的滑槽 40，可方便後續收合該等底座 41。接著再架設該等支撐柱 21，每一支撐柱 21 之底部設有螺孔，可利用螺絲由該等底座 41 下方往上穿過底座 41 並鎖入該等支撐柱 21 的底部螺孔，從而

將支撐柱 21 固定於該等底座 41 上。接續組裝該頂座單元 3，該等頂座 31 與該等支撐柱 21 之間，同樣利用螺絲鎖固，即完成組裝。此時該三維列印機之機體位於該展開狀態，該列印單元 5 可被控制以進行列印工作。

【0019】參閱圖 2、3、6，本發明收納時，先將該列印單元 5 與該頂座單元 3 卸下，接著將其中一底座 41 固定住(例如壓住)，並將另外兩個底座 41 的第二端部 412 朝著被固定的該底座 41 旋轉而收攏靠合，收攏時該兩底座 41 的滑槽 40 會相對於與其組裝的該底座 41 的第二組裝部 419 移動，直到滑槽 40 的第二槽部 402 之一端受到與其組裝的該第二組裝部 419 擋止定位，該等底座 41 即收合完成。

【0020】參閱圖 6、7，該等底座 41 移動收合的同時，該等支撐柱 21 亦會跟著收合，最後呈現左右相鄰併攏的狀態。此外，由於該等頂座 31 之間亦具有相同於該等底座 41 的組裝結構，因此該等頂座 31 亦可以透過相同的樞轉併攏方式收合。當該等頂座 31 收合完成後，可再度鎖固於該等支撐柱 21 上，以使整組機體方便收藏，而且如圖 7 所示，該等頂座 31 的狀態相對於圖 2 為上下相反地鎖固於該等支撐柱 21 上，此時該三維列印機之機體位於該收合狀態。補充說明的是，於收合後，該等頂座 31 也可以單獨收納，不以鎖固於該等支撐柱 21 上為必要。

【0021】在該收合狀態時，該等底座 41 左右相鄰併攏，該等底座 41 的該等第一端部 411 互相靠近，該等第二端部 412 互相靠近，位於中間的該底座 41 的該第二抵接面 416

與第三抵接面 417，分別與位於其左右兩側的該兩底座 41 的第三抵接面 417 與第二抵接面 416 貼合，位於中間的該底座 41 的該第一組裝部 418 與第二組裝部 419，分別與位於其左右兩側的該兩底座 41 的第二組裝部 419 及第一組裝部 418 結合。該等頂座 31 左右相鄰併攏，該等頂座 31 的該等第三端部 311 互相靠近，該等第四端部 312 互相靠近。

【0022】參閱圖 2、3、6，要將本發明再度展開時，先該等頂座 31 自該等支撐柱 21 上卸下，再將各底座 41 的第二端部 412 相互遠離展開，使滑槽 40 相對於與其組裝的該第二組裝部 419 移動，直到滑槽 40 的第一槽部 401 的一端受到與其組裝的該第二組裝部 419 擋止，藉此將各底座 41 一一移動展開後，另外也將各頂座 31 一一移動展開後，再將該等頂座 31 鎖固於該等支撐柱 21 上，最後即可使該機體回復到圖 2 的該展開狀態。值得一提的是，本實施例的每一底座 41 的該第一抵接面 415 與該第三抵接面 417 的連接彎折處為弧面，有利於上述於展開或收合過程中，使任一底座 41 貼合另一底座 41 移動轉彎時較順暢。

【0023】綜上所述，藉由上述創新結構，使本發明可於該展開狀態與收合狀態間轉換，而且於收合時不須將所有的元件一一拆開，如此於使用時亦不用全部重新組裝，故本發明於展開使用及收合時都相當便利。在該展開狀態時，該底座裝置 1 的中心部位是以該等底座 41 的第一端部 411 互相結合而構成，而且每一底座 41 由該底座裝置 1 的中心

部位朝外延伸，以構成該機體穩定的底部支撐構造。由於該底座裝置 1 為一種開放式結構設計(與習知機體的底座形成封閉的三角形不同)，便於本發明組立時進行螺絲鎖固等組裝工序，故本發明於組裝上相當方便，確實能達成本發明之目的。

**【0024】** 惟以上所述者，僅為本發明之實施例而已，當不能以此限定本發明實施之範圍，凡是依本發明申請專利範圍及專利說明書內容所作之簡單的等效變化與修飾，皆仍屬本發明專利涵蓋之範圍內。

**【符號說明】****【0025】**

1 …… 底座裝置	418 …… 第一組裝部
2 …… 支撐單元	419 …… 第二組裝部
21 …… 支撐柱	410 …… 定位突塊
3 …… 頂座單元	421 …… 嵌槽
31 …… 頂座	422 …… 樞轉件
311 …… 第三端部	423 …… 滑突部
312 …… 第四端部	424 …… 延伸部
4 …… 底座單元	43 …… 馬達座
40 …… 滑槽	431 …… 樞接部
401 …… 第一槽部	432 …… 定位部
402 …… 第二槽部	433 …… 定位槽
41 …… 底座	5 …… 列印單元
411 …… 第一端部	51 …… 列印模組
412 …… 第二端部	52 …… 軌條
413 …… 頂面	53 …… 移動控制模組
414 …… 底面	531 …… 升降座
415 …… 第一抵接面	532 …… 延伸臂
416 …… 第二抵接面	54 …… 馬達
417 …… 第三抵接面	

**【生物材料寄存】**

國內寄存資訊【請依：寄存機構、日期、號碼順序註記】

無

國外寄存資訊【請依：寄存國家、機構、日期、號碼順序註記】

無

【序列表】(請換頁單獨記載)

無



## 申請專利範圍

### 1. 一種三維列印機之機體，包含：

一個底座裝置，包括三個底座單元，每一底座單元包括一底座，該底座具有相反的一第一端部與一第二端部、一位於該第一端部的第一抵接面、分別連接該第一抵接面的相反兩側且彼此間隔相對的一第二抵接面與一第三抵接面、一設置於該第一抵接面與該第三抵接面的第一組裝部，以及一設置於該第二抵接面的第二組裝部；該三維列印機之機體可在一展開狀態與一收合狀態間轉換，當位於該展開狀態時，該等底座的該等第一端部互相靠近並組裝結合在一起，該等第二端部互相遠離；當位於該收合狀態時，該等底座左右相鄰併攏，該等底座的該等第一端部互相靠近，該等第二端部互相靠近，位於中間的該底座的該第二抵接面與第三抵接面，分別與位於其左右兩側的該兩底座的第三抵接面與第二抵接面貼合；位於中間的該底座的該第一組裝部與第二組裝部，分別與位於其左右兩側的該兩底座的第二組裝部與第一組裝部結合；

一個支撐單元，自該底座裝置朝上延伸；及

一個頂座單元，安裝於該支撐單元上方；

其中，在該展開狀態時，任兩個底座之間，其中一底座的第一抵接面與另一底座的第二抵接面抵接，其中一底座的第一組裝部與另一底座的第二組裝部結合。

### 2. 如請求項 1 所述的三維列印機之機體，其中，每一底座

- 的該第一組裝部包括一個自該第一抵接面延伸至該第三抵接面的滑槽，該滑槽具有一個位於該第一抵接面的第一槽部，以及一個位於該第三抵接面的第二槽部；在該展開狀態時，任兩相鄰的底座中，其中一底座的該第二組裝部伸入另一底座的該滑槽的該第一槽部，在該收合狀態時，任兩相鄰的底座中，其中一底座的該第二組裝部伸入另一底座的該滑槽的該第二槽部。
3. 如請求項 2 所述的三維列印機之機體，其中，該第一抵接面與該第三抵接面的連接彎折處為弧面。
  4. 如請求項 2 所述的三維列印機之機體，其中，每一底座的該第二組裝部包括一可樞轉並能伸入與其結合的該底座的該滑槽中的樞轉件。
  5. 如請求項 4 所述的三維列印機之機體，其中，每一底座的該第二組裝部還包括一凹設於該第二抵接面的嵌槽，該樞轉件可在一第一位置與一第二位置間移動，該樞轉件包括相連接的一滑突部與一延伸部，在該第一位置時，該滑突部伸入與其結合的該滑槽，該延伸部位於該嵌槽，在該第二位置時，該延伸部突出於該嵌槽，該滑突部位於該嵌槽。
  6. 如請求項 1 所述的三維列印機之機體，其中，每一底座單元還包括一可樞轉地安裝在該底座上的馬達座，該馬達座可在一呈直立的安裝位置，以及一呈水平的非安裝位置間移動。
  7. 如請求項 1 所述的三維列印機之機體，其中，該頂座單

元包括三個頂座，每一頂座具有相反的一第三端部與一第四端部，該三維列印機之機體在該展開狀態時，該等頂座的該等第三端部互相靠近並組裝結合在一起，該等第四端部互相遠離；該三維列印機之機體在該收合狀態時，該等頂座左右相鄰併攏，該等頂座的該等第三端部互相靠近，該等第四端部互相靠近。

8. 如請求項 1 至 7 中任一項所述的三維列印機之機體，其中，該支撐單元包括三個分別安裝於該等底座的該等第二端部並朝上延伸的支撐柱。

圖式

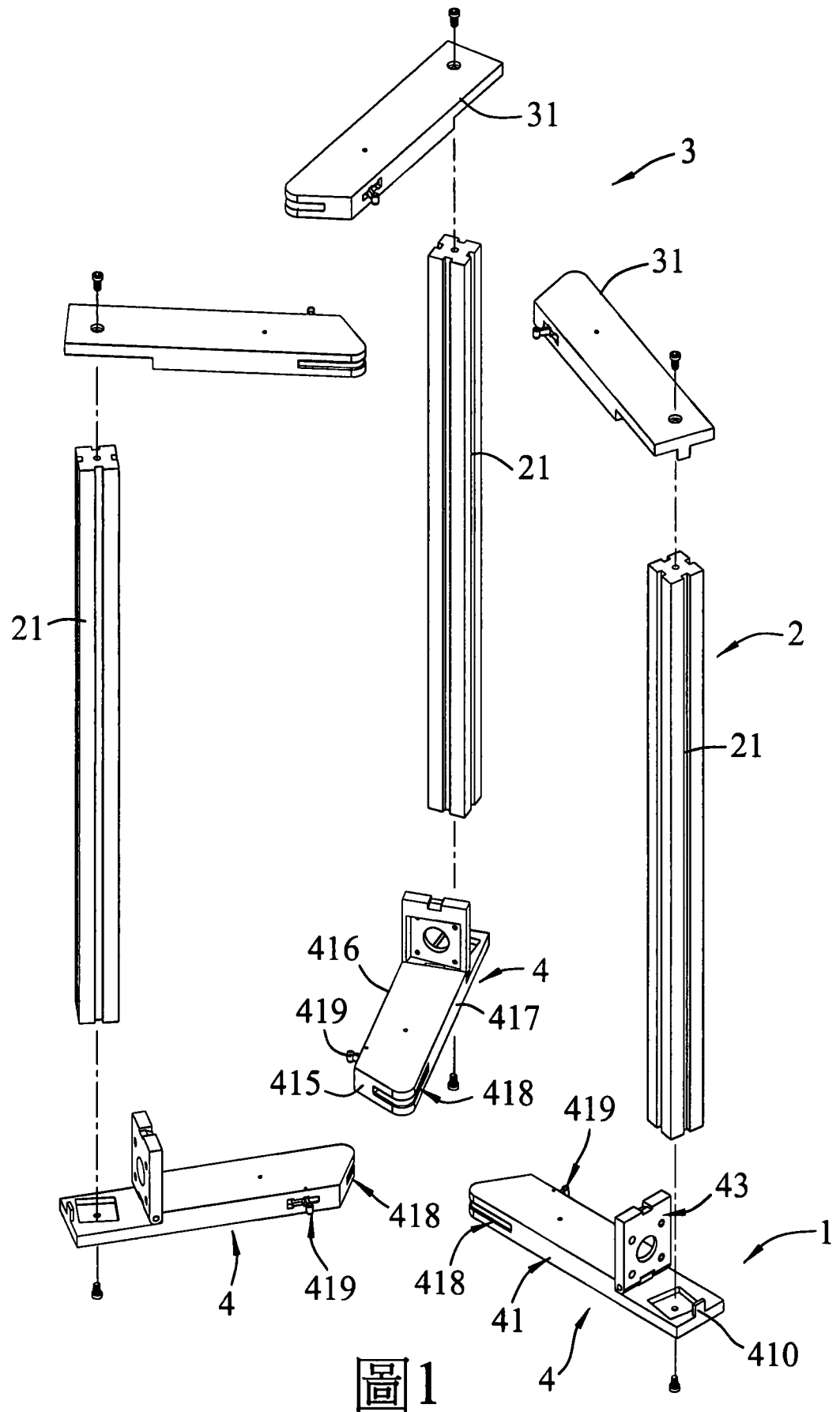


圖 1

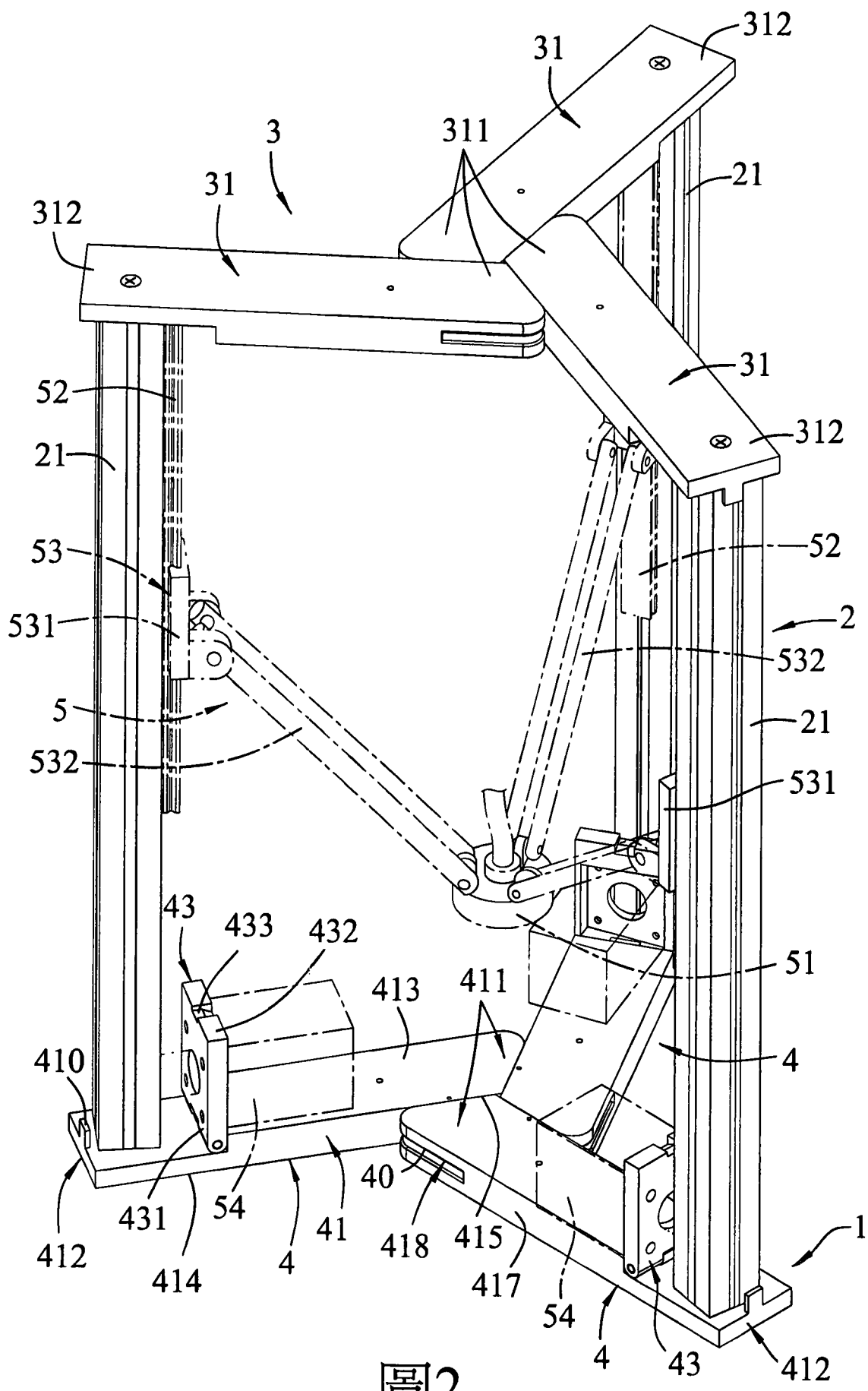


圖2

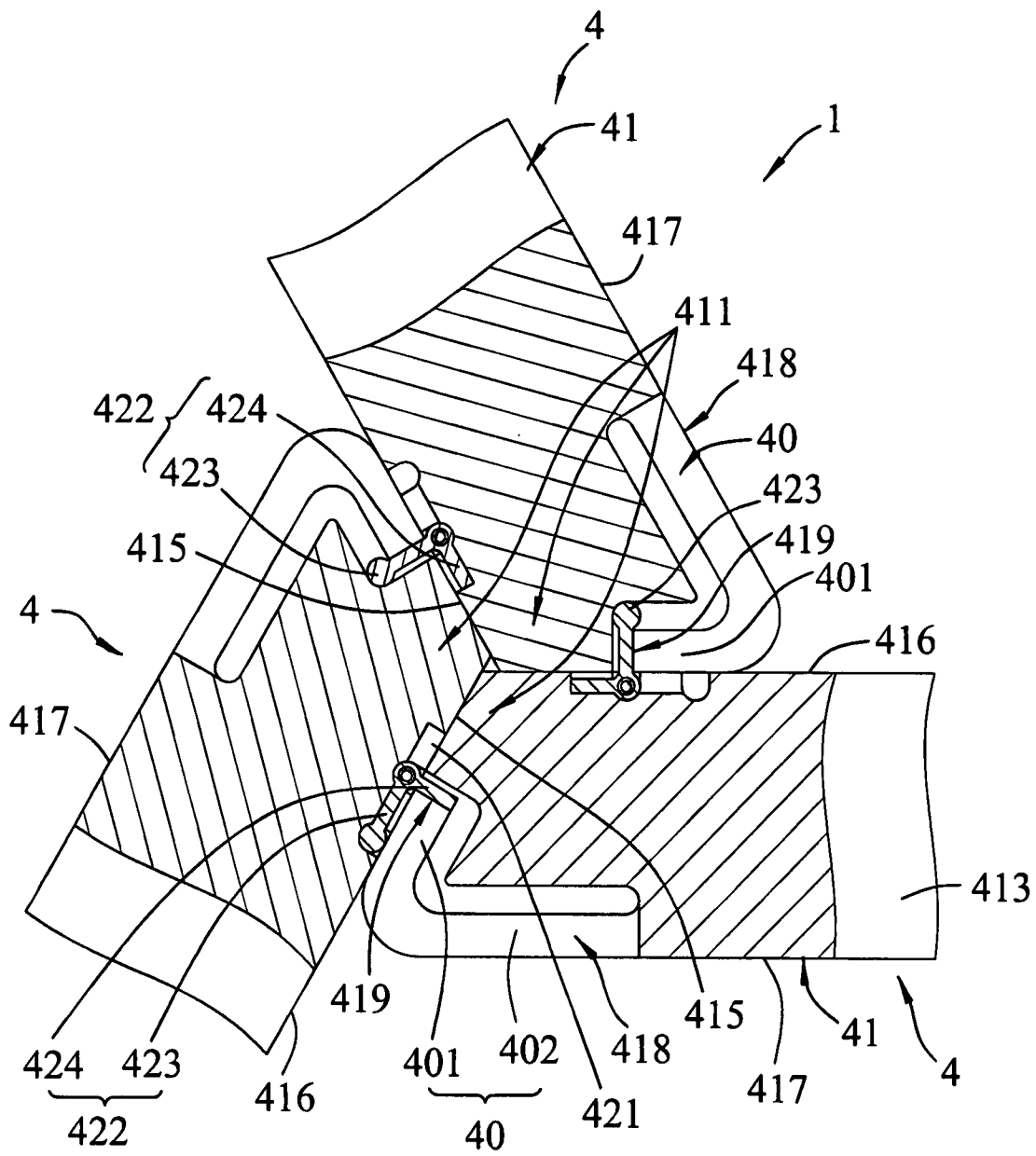


圖3

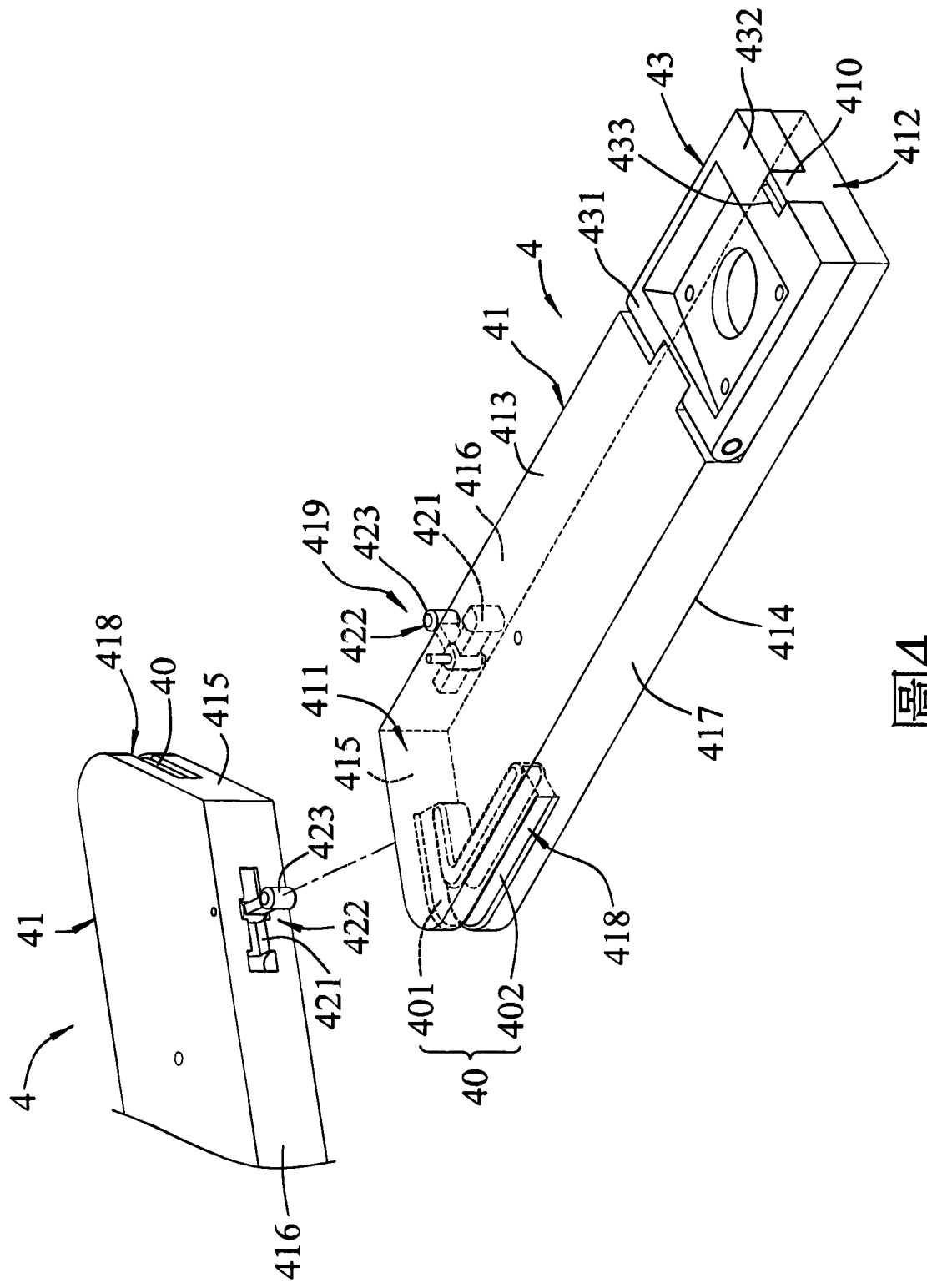


圖4

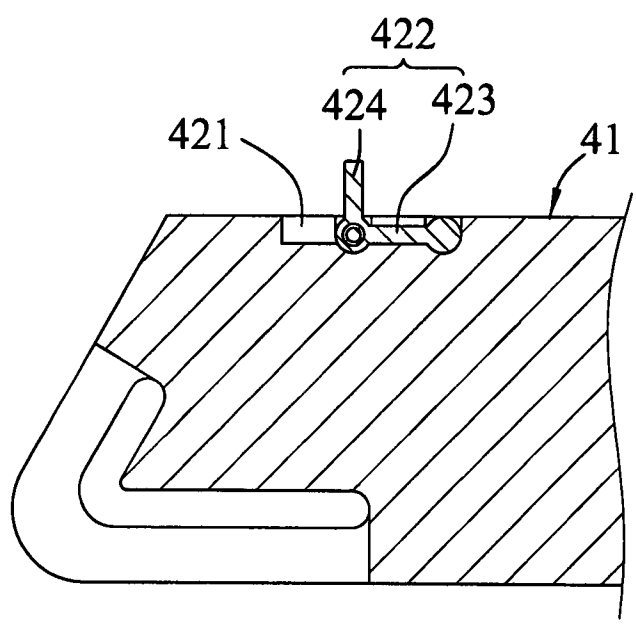
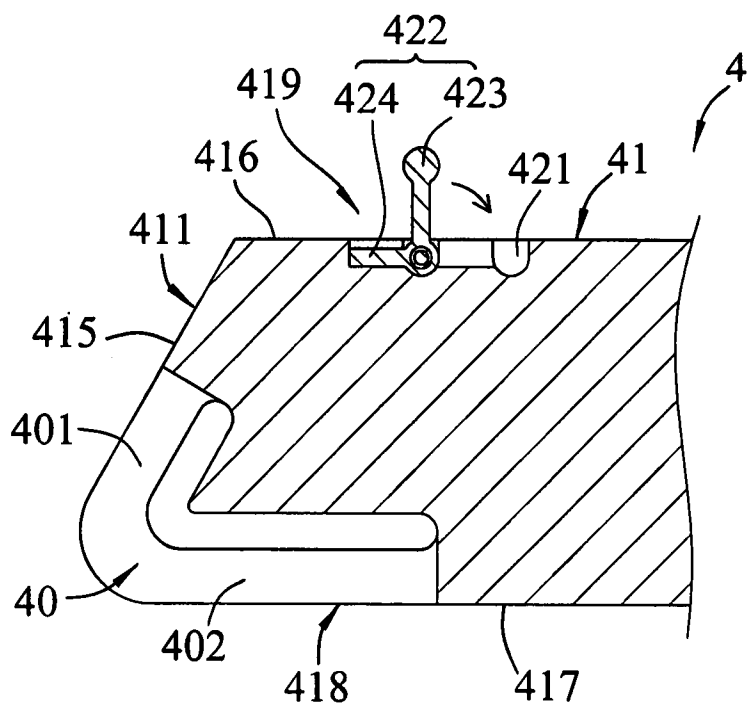


圖5



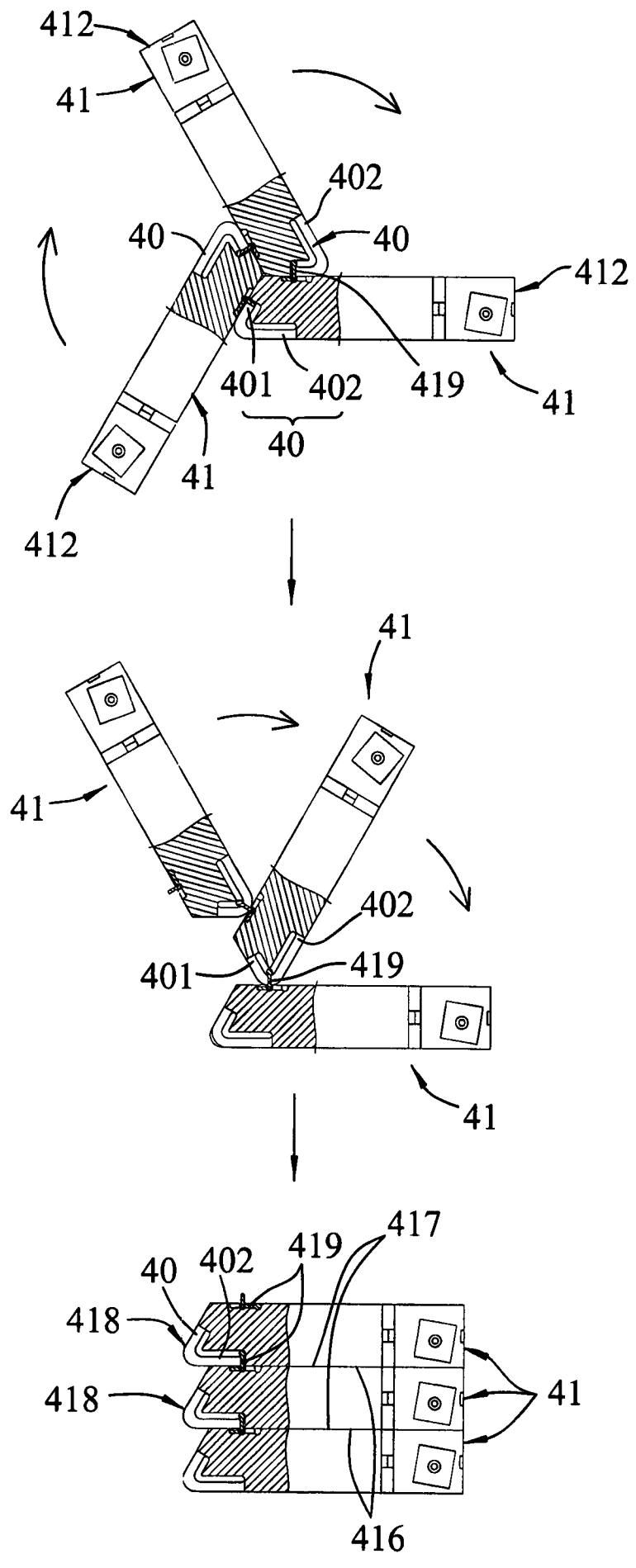


圖6

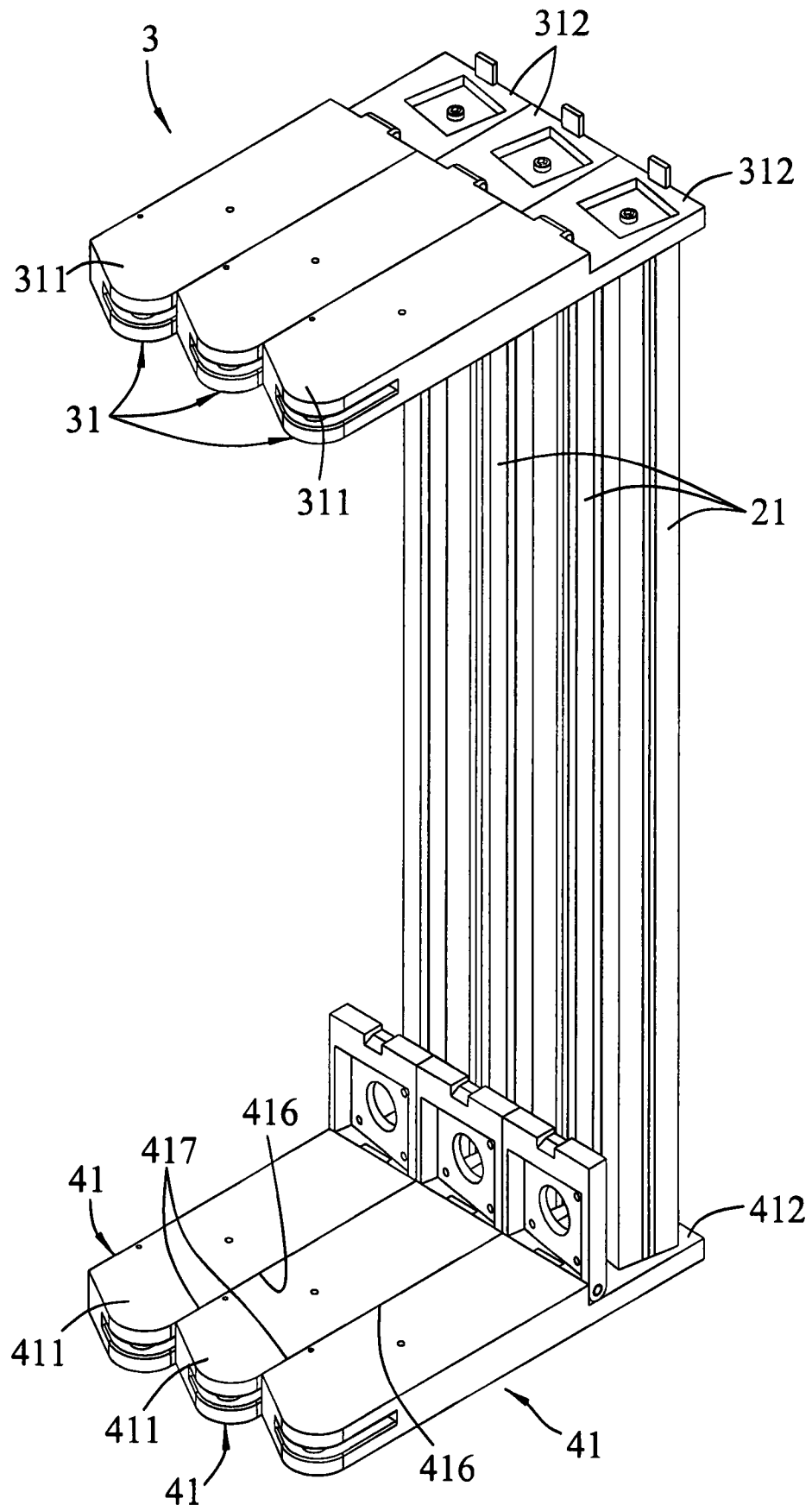


圖7