



(12) 实用新型专利

(10) 授权公告号 CN 218734840 U

(45) 授权公告日 2023. 03. 24

(21) 申请号 202222623358.2

(22) 申请日 2022.09.30

(73) 专利权人 昆山联滔电子有限公司

地址 215324 江苏省苏州市昆山市锦溪镇
百胜路399号

(72) 发明人 张湘 付荣 李源 郭深慧
杨先歌

(74) 专利代理机构 北京国昊天诚知识产权代理
有限公司 11315

专利代理师 李有财

(51) Int. Cl.

H04R 1/10 (2006.01)

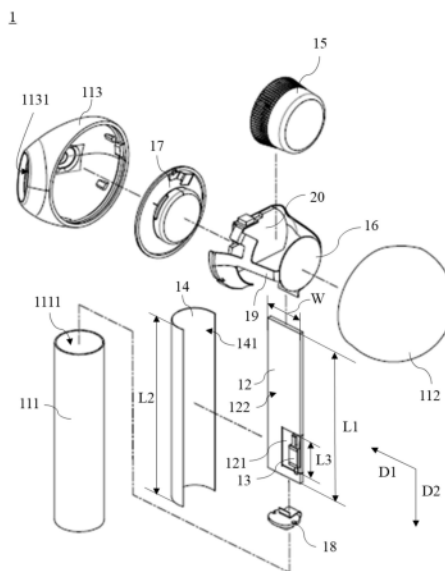
权利要求书1页 说明书4页 附图10页

(54) 实用新型名称

无线耳机及双耳真无线耳机

(57) 摘要

本申请公开了一种无线耳机及双耳真无线耳机。无线耳机包括：外壳、主板、天线、反射板和播音单元；外壳包括耳柄壳体、连接于耳柄壳体顶端的转角壳体及与转角壳体配合固定的入耳壳体；主板设置于耳柄壳体腔体内；天线设置于主板的净空区上；反射板设置于耳柄壳体腔体内，且位于耳柄壳体朝向入耳壳体的一侧，反射天线发射的射频信号；播音单元设置于转角壳体内且连接配置于主板上的天线，播放天线所接收的音频信号。因此，实现宽频高增益的定向性能，能够提供稳定的射频信号输出，防止信号干扰以及中断，同时用户佩戴无线耳机时，减小电磁辐射对用户的头部的影响。



1. 一种无线耳机,其特征在于,包括:
外壳,包括耳柄壳体、连接于所述耳柄壳体顶端的转角壳体及与所述转角壳体配合固定的入耳壳体;
主板,设置于所述耳柄壳体腔体内的腔体中;
天线,设置于所述主板的净空区上;
反射板,设置于所述耳柄壳体腔体内的所述腔体中,且位于所述耳柄壳体朝向所述入耳壳体的一侧,反射所述天线发射的射频信号;以及
播音单元,设置于所述转角壳体内且连接配置于所述主板上的所述天线,播放所述天线所接收的音频信号。
2. 根据权利要求1所述的无线耳机,其特征在于,所述反射板与所述主板之间间隔有缝隙。
3. 根据权利要求1所述的无线耳机,其特征在于,所述反射板与所述主板相连接且共地。
4. 根据权利要求1所述的无线耳机,其特征在于,所述反射板平行于所述耳柄壳体的延伸方向的长度大于所述净空区平行于所述耳柄壳体的所述延伸方向的长度,所述反射板与所述天线的设置位置对应。
5. 根据权利要求1所述的无线耳机,其特征在于,所述天线为陶瓷天线。
6. 根据权利要求5所述的无线耳机,其特征在于,所述陶瓷天线采用倒F形天线结构且与地脚耦合。
7. 根据权利要求1所述的无线耳机,其特征在于,所述反射板为U型反射板,所述U型反射板的凹面朝向所述主板。
8. 根据权利要求7所述的无线耳机,其特征在于,所述U型反射板的所述凹面具有曲率半径,不同的所述曲率半径的大小对应不同的所述无线耳机具有的辐射场型。
9. 根据权利要求7所述的无线耳机,其特征在于,所述耳柄壳体为圆形杆状中空壳体,所述U型反射板的所述凹面具有曲率半径,所述U型反射板的所述凹面的所述曲率半径与所述耳柄壳体的半径相同。
10. 根据权利要求1所述的无线耳机,其特征在于,所述净空区位于所述主板远离所述转角壳体的一端。
11. 根据权利要求1所述的无线耳机,其特征在于,所述播音单元包括扬声器。
12. 一种双耳真无线耳机,其特征在于,包括两个如权利要求1至11中任一项所述的无线耳机,两个所述无线耳机分别为左耳机和右耳机,其中,所述左耳机与所述右耳机分别接收到来自电子装置的所述音频信号。

无线耳机及双耳真无线耳机

技术领域

[0001] 本申请涉及电子设备技术领域,尤其涉及一种无线耳机及双耳真无线耳机。

背景技术

[0002] 随着无线蓝牙技术的快速发展,更好的方便人们的生活。其中,TWS+(True Wireless Stereo plus)为最新的一种无线蓝牙技术,且是真无线立体声(True Wireless Stereo,TWS)技术上的升级版本。

[0003] TWS+技术采用的是蓝牙设备同步直接发送音频信号到左耳机与右耳机进行播放,不需通过左耳机与右耳机进行配对连接,因此,具有延迟低,功耗低等优点。由于TWS+技术采用双耳同时传输,不需通过左耳机与右耳机进行配对连接,当左耳机与右耳机切换使用时,采用TWS+技术的无线耳机不会出现有信号断开的问题。

[0004] 然而,现有的无线耳机所设置的天线因通过电磁波形式将射频信号辐射出去,对于天线的辐射场型通常没有特殊的设计,而存在给用户的头部带来电磁辐射影响的问题。

[0005] 因此,如何提供一种无线耳机及双耳真无线耳机,解决上述问题,为本领域技术人员亟需解决的问题。

实用新型内容

[0006] 本申请实施例提供一种无线耳机及双耳真无线耳机,可以有效解决现有的无线耳机所设置的天线因没有特殊的辐射场型设计而存在给用户的头部带来电磁辐射影响的问题。

[0007] 为了解决上述技术问题,本申请是这样实现的:

[0008] 本申请提供了一种无线耳机,其包括:外壳、主板、天线、反射板和播音单元;外壳包括耳柄壳体、连接于耳柄壳体顶端的转角壳体及与转角壳体配合固定的入耳壳体;主板设置于耳柄壳体腔体内的腔体中;天线设置于主板的净空区上;反射板设置于耳柄壳体腔体内的腔体中,且位于耳柄壳体朝向入耳壳体的一侧,反射天线发射的射频信号;播音单元设置于转角壳体内且连接配置于主板上的天线,播放天线所接收的音频信号。

[0009] 本申请还提供了一种双耳真无线耳机,其包括:包括两个本申请的无线耳机,两个无线耳机分别为左耳机和右耳机,其中,左耳机与右耳机分别接收到来自电子装置的音频信号。

[0010] 在本申请实施例中,通过在耳柄壳体内反射板的设置(即反射板位于耳柄壳体朝向入耳壳体的一侧),实现高增益的定向性能,能够提供稳定的射频信号输出,防止信号干扰以及中断,同时在用户佩戴无线耳机后,也会将电磁辐射与用户的头部隔离开来,减小电磁辐射对用户的头部的影响。

附图说明

[0011] 此处所说明的附图用来提供对本申请的进一步理解,构成本申请的一部分,本申

请的示意性实施例及其说明用于解释本申请,并不构成对本申请的不当限定。在附图中:

[0012] 图1为依据本申请的无线耳机的第一实施例立体图;

[0013] 图2为图1的无线耳机的一实施例爆炸图;

[0014] 图3为图1的无线耳机的一视角示意图;

[0015] 图4为图2的无线耳机未包括外壳的第一视角组合示意图;

[0016] 图5为图2的无线耳机未包括外壳的第二视角组合示意图;

[0017] 图6为图2的无线耳机未包括转角壳体和入耳壳体的一实施例的组合示意图;

[0018] 图7为依据本申请的无线耳机未包括转角壳体和入耳壳体的一实施例的组合示意图;

[0019] 图8为依据本申请的无线耳机未包括转角壳体和入耳壳体的另一实施例的组合示意图;

[0020] 图9为图6的区域A的放大图;以及

[0021] 图10为图2的无线耳机的天线工作在2.43GHz频率的 $\Theta=90^\circ$ 的平面的辐射方向图。

具体实施方式

[0022] 以下将配合相关附图来说明本实用新型的实施例。在这些附图中,相同的标号表示相同或类似的组件或方法流程。

[0023] 必须了解的是,使用在本说明书中的“包含”、“包括”等词,是用于表示存在特定的技术特征、数值、方法步骤、作业处理及/或组件,但并不排除可加上更多的技术特征、数值、方法步骤、作业处理、组件,或以上的任意组合。

[0024] 必须了解的是,当组件描述为“连接”或“耦接”至另一组件时,可以是直接连结、或耦接至其他组件,可能出现中间组件。相反地,当组件描述为“直接连接”或“直接耦接”至另一组件时,其中不存在任何中间组件。

[0025] 请参阅图1至图5,图1为依据本申请的无线耳机的第一实施例立体图,图2为图1的无线耳机的一实施例爆炸图,图3为图1的无线耳机的一视角示意图,图4为图2的无线耳机未包括外壳的第一视角组合示意图,图5为图2的无线耳机未包括外壳的第二视角组合示意图。如图1至图5所示,在本实施例中,无线耳机1包括:外壳11、主板12、天线13、反射板14和播音单元17;外壳11包括耳柄壳体111、连接于耳柄壳体111顶端的转角壳体112及与转角壳体112配合固定的入耳壳体113;主板12设置于耳柄壳体111内的腔体1111中;天线13设置于主板12的净空区121上;反射板14设置于耳柄壳体111内的腔体1111中,且位于耳柄壳体111朝向入耳壳体113的一侧,反射天线13发射的射频信号;播音单元17设置于转角壳体112内且连接配置于主板12上的天线13,播放天线13所接收的音频信号。其中,天线13以电磁波形式将射频信号辐射出去;外壳11的材质可为但不限于塑料;主板12可为但不限于印刷电路板(Printed Circuit Board,PCB);天线13可为但不限于陶瓷天线;反射板14的材质可为但不限于导电金属材质,或者反射板14可为激光直接成型(Laser-Direct-structuring,LDS)天线或柔性电路板(Flexible Printed Circuit,FPC)天线(即反射板14通过LDS天线或FPC天线上的金属辐射体对天线13对天线13朝向入耳壳体113辐射的电磁波进行反射);播音单元17可包括但不限于扬声器。

[0026] 通过在耳柄壳体111内反射板14的设置,即使天线13没有特殊的辐射场型设计,反射板14可对天线13朝向入耳壳体113辐射的电磁波进行反射,使得在用户佩戴无线耳机1后,反射板14将电磁辐射与用户的头部隔离开来,减小电磁辐射对用户的头部的影响。另外,反射板14可将天线13所辐射的电磁波朝远离入耳壳体113的方向反射,实现高增益的定向性能,能够提供稳定的射频信号输出,防止信号干扰以及中断。

[0027] 在一实施例中,反射板14平行于耳柄壳体111的延伸方向D2的长度L2大于净空区121平行于耳柄壳体111的延伸方向D2的长度L3,反射板14与天线13的设置位置对应。在一示例中,反射板14的长度L2大于主板12平行于耳柄壳体111的延伸方向D2的长度L1,以在用户佩戴无线耳机1后,有效地将电磁辐射与用户的头部隔离开来,减小电磁辐射对用户的头部的影响(如图6所示,图6为图2的无线耳机未包括转角壳体和入耳壳体的一实施例的组合示意图)。在另一示例中,反射板14的长度L2大于净空区121的长度L3,以在用户佩戴无线耳机1后,将大部分的电磁辐射与用户的头部隔离开来,减小电磁辐射对用户的头部的影响(如图7和图8所示,图7为依据本申请的无线耳机未包括转角壳体和入耳壳体的一实施例的组合示意图;图8为依据本申请的无线耳机未包括转角壳体和入耳壳体的另一实施例的组合示意图)。

[0028] 在一实施例中,反射板14可为U型反射板,所述U型反射板的凹面141朝向主板12(如图4和图5所示),以将天线13所辐射的电磁波朝远离入耳壳体113的方向反射,实现高增益的定向性能。其中,所述U型反射板的凹面141具有曲率半径,不同的曲率半径的大小对应不同的无线耳机1具有的辐射场型;也就是说,可通过凹面141具有不同的曲率半径的设计,对应调整无线耳机1具有的辐射场型(即通过不同的曲率半径控制电磁波的反射方向)。

[0029] 在一实施例中,请参阅图3,反射板14的外形轮廓可与耳柄壳体111的内部轮廓相匹配(即耳柄壳体111为圆形杆状中空壳体,反射板14的凹面141的曲率半径与耳柄壳体111的半径相同),以利于无线耳机1的组装。

[0030] 在一实施例中,反射板14与主板12之间间隔有缝隙;具体地,请参阅图7,图7的反射板14不与主板12连接且不共地。在另一实施例中,反射板14与主板12相连接且共地;具体地,请参阅图4、图6和图8,图4、图6和图8的反射板14因与主板12相连接且共地,而能够大大增加反射的效果。

[0031] 在一实施例中,天线13可为陶瓷天线,使得无线耳机1能够符合小型化设计。其中,陶瓷天线可采用倒F形(inverted F antenna, IFA)天线结构且与地脚耦合,以产生2.4吉赫(GHz)至2.5GHz(即2.4GHz频段)的谐振。

[0032] 请参阅图6和图9,图9为图6的区域A的放大图,天线13可包括馈点131、馈电层132、陶瓷基底133、接地层134、接地层135、焊接垫136、焊接垫137、寄生辐射体138和主辐射体139;焊接垫136、焊接垫137、寄生辐射体138和主辐射体139配置于陶瓷基底133上,焊接垫136和焊接垫137焊接在净空区121上;馈点131连接主板12且用以接收馈电信号;馈电层132配置于净空区121上,且一端连接馈点131;主辐射体139连接馈电层132的另一端,以基于来自馈点131的馈电信号产生谐振,并连接配置于净空区121上的接地层134;寄生辐射体138连接配置于净空区121上的接地层135,并与主辐射体139耦合产生谐振;接地层134和接地层135分别与主板12共地。因此,天线13可通过寄生辐射体138和主辐射体139产生2.4GHz频段的谐振。

[0033] 请参阅图2,主板12的宽度W可沿第一方向D1延伸,主板12的长度L1可平行于耳柄壳体111的延伸方向D2,其中,第一方向D1是在耳柄壳体111朝向入耳壳体113的方向。主板12的宽度W沿第一方向D1延伸(即主板12上设置有天线13的第一表面122不会面朝第一方向D1),可避免天线13设置于第一表面122上的净空区121时接收信号不佳,或反射板14反射大部分的辐射而造成功率损耗。另外,设置有天线13的第一表面122也不会面朝第一方向D1的反方向,可避免用户触碰或操控无线耳机1时,造成天线13收发信号不稳或中断的情况。此外,无线耳机1还可包括:电池单元15、触控单元16、连接主板12的充电引脚18、FPC板19和小板20,入耳壳体113可设置有音腔出口1131;电池单元15连接主板12、触控单元16、播音单元17、FPC板19和小板20,以提供电力,并连接充电引脚18,以获取电力;触控单元16用于提供用户进行无线耳机1的操控;播音单元17对应于音腔出口1131,用于播放天线13所接收的音频信号。其中,FPC板19和小板20作为无线耳机1中传输与连接信号的载体;电池单元15、触控单元16、FPC板19和小板20设置于转角壳体112内;充电引脚18设置于耳柄壳体111内,且连接于主板12远离转角壳体112的一端。需注意的是,为避免图2的图面过于复杂,省略绘制无线耳机1中各元件之间的连接线。

[0034] 在一实施例中,由于供用户进行操控的触控单元16配置于转角壳体112内,为了避免用户触碰或操控无线耳机1时,造成天线13收发信号不稳或中断的情况,因此,净空区121位于主板12远离转角壳体112的一端。

[0035] 请参阅图10,其为图2的无线耳机的天线工作在2.43GHz频率的 $\text{Theta}=90^\circ$ 的平面的辐射方向图。图10为极坐标视图,其中,圆周方向的不同位置代表不同的垂直(Phi)角度,单位为度($^\circ$),不同位置至坐标中心的距离代表辐射强度,单位为分贝(dBi)。如图10所示,在 $\text{Theta}=90^\circ$ 这个平面内,主瓣幅度最大值为3.3dBi,主瓣最大辐射方向为 170° ,主瓣的角宽度为 92.3° ,副瓣电平为-3.0dBi。因此,无线耳机1的天线13可实现定向设计,且因主瓣幅度最大值为3.3dBi,能够提供稳定的信号输出,防止信号干扰以及中断,同时在用户佩戴无线耳机1后,也会将电磁辐射与用户的头部隔离开来,减小电磁辐射对用户的头部的影响。

[0036] 另外,本申请还提供了一种双耳真无线耳机,其包括:两个无线耳机1,两个无线耳机1分别为左耳机和右耳机,左耳机与右耳机分别接收到来自电子装置的音频信号,实现双耳同步传输技术(即TWS+技术)。其中,左耳机与右耳机之间的差异仅在转角壳体112与入耳壳体113的外形设计。

[0037] 综上所述,本申请实施例中,通过在耳柄壳体内反射板的设置(即反射板位于耳柄壳体朝向入耳壳体的一侧),实现高增益的定向性能,能够提供稳定的射频信号输出,防止信号干扰以及中断,同时在用户佩戴无线耳机后,也会将电磁辐射与用户的头部隔离开来,减小电磁辐射对用户的头部的影响。

[0038] 虽然本实用新型使用以上实施例进行说明,但需要注意的是,这些描述并非用于限缩本实用新型。相反地,此实用新型涵盖了所属技术领域中的技术人员显而易见的修改与相似设置。所以,权利要求范围须以最宽广的方式解释来包含所有显而易见的修改与相似设置。

1

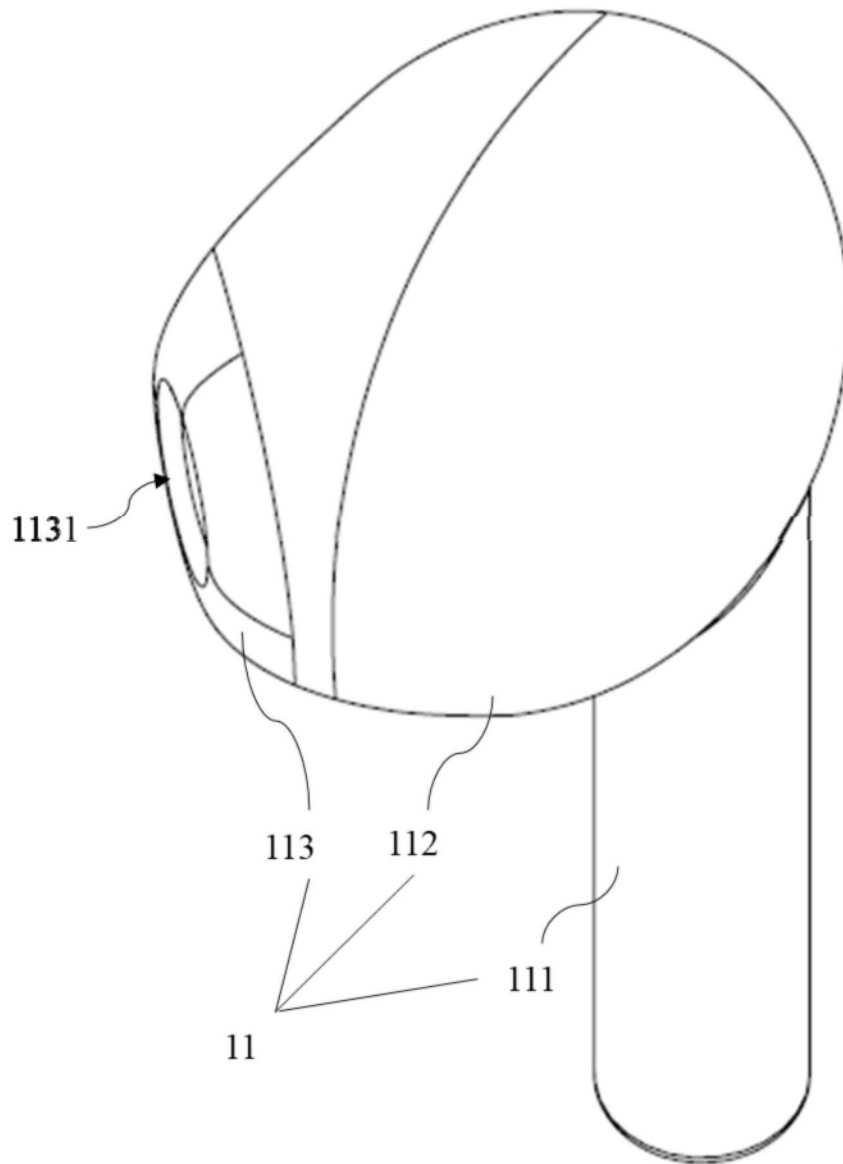


图1

1

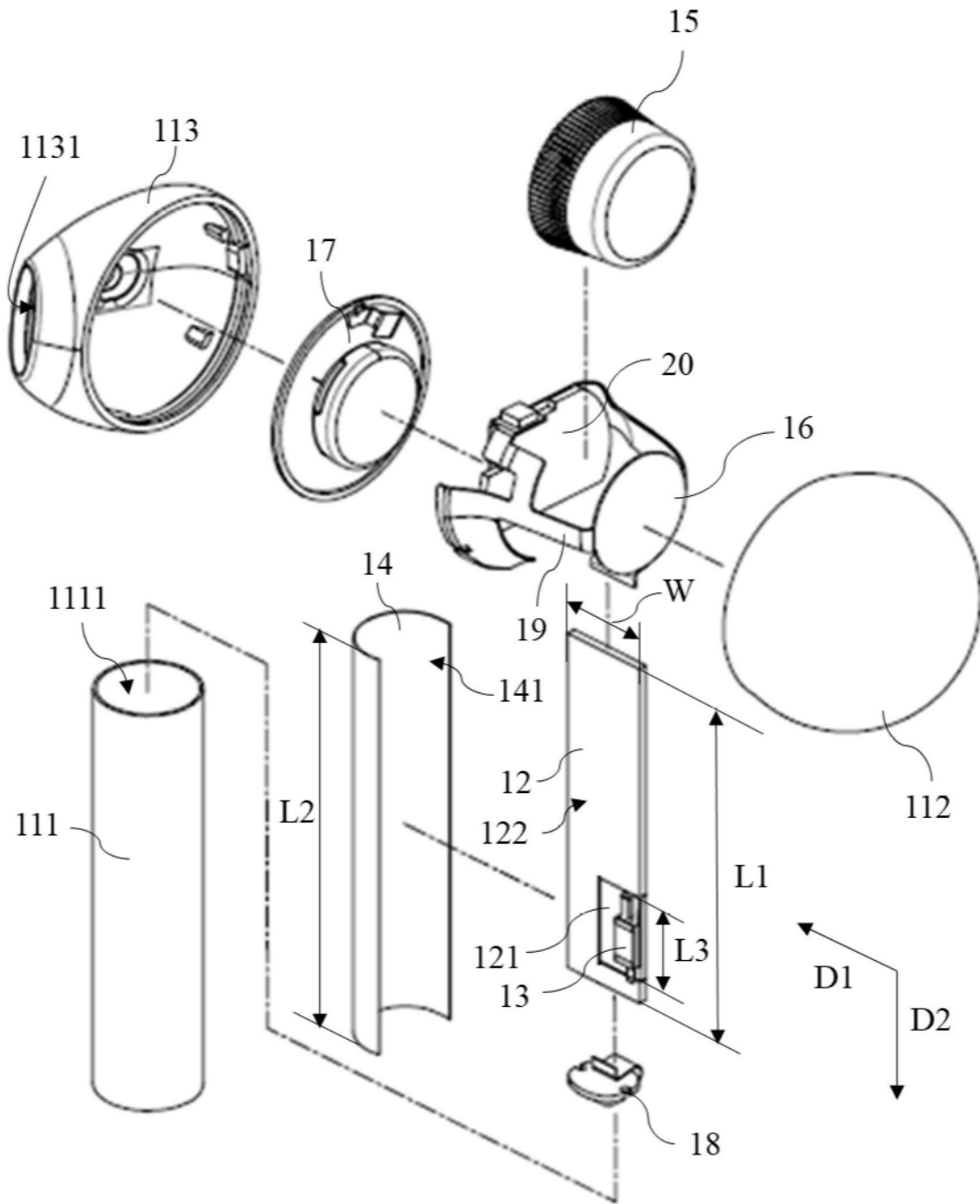


图2

1

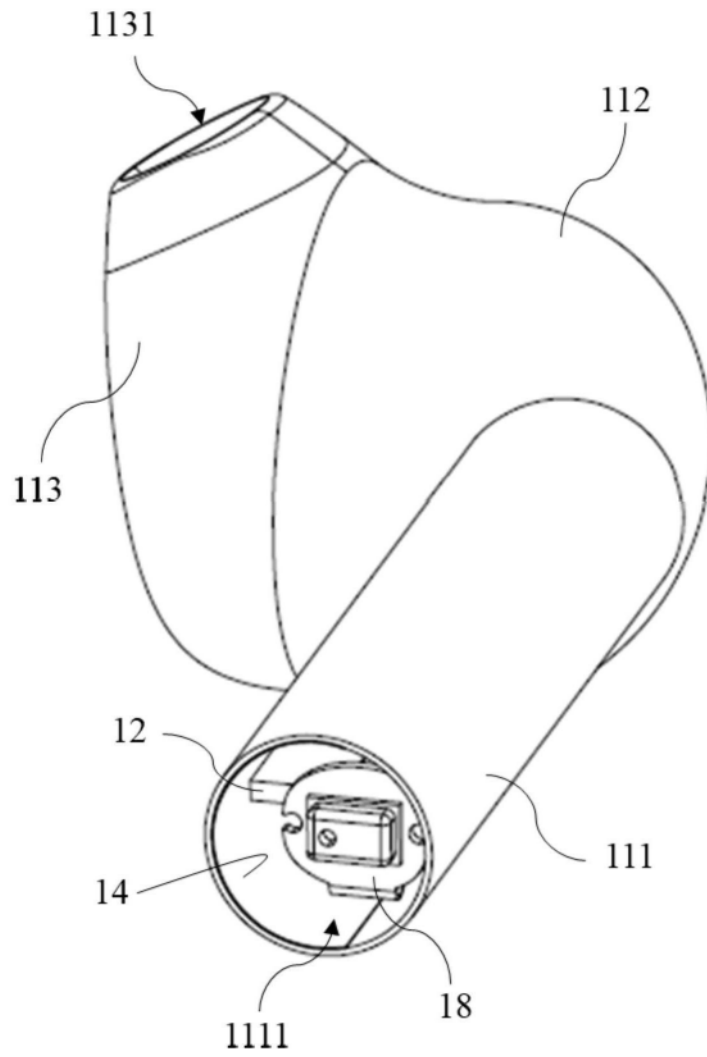


图3

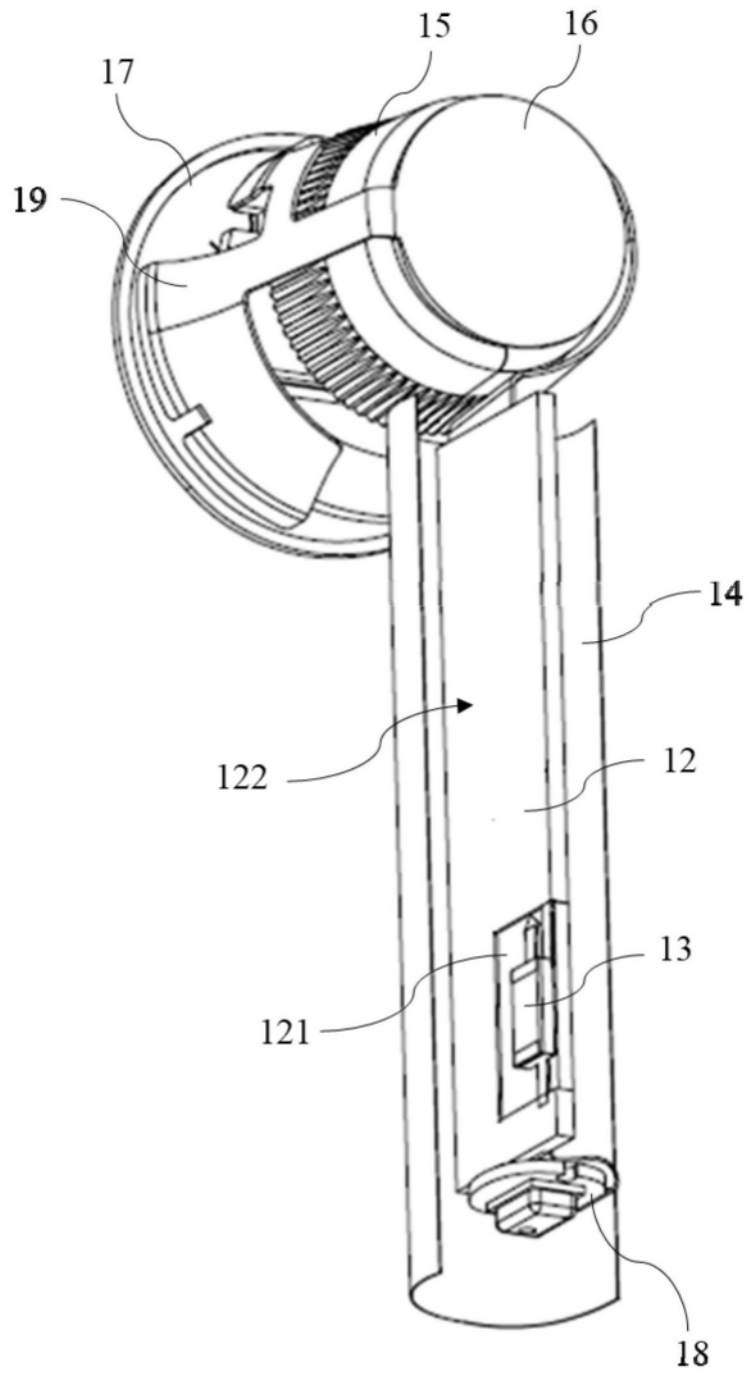


图4

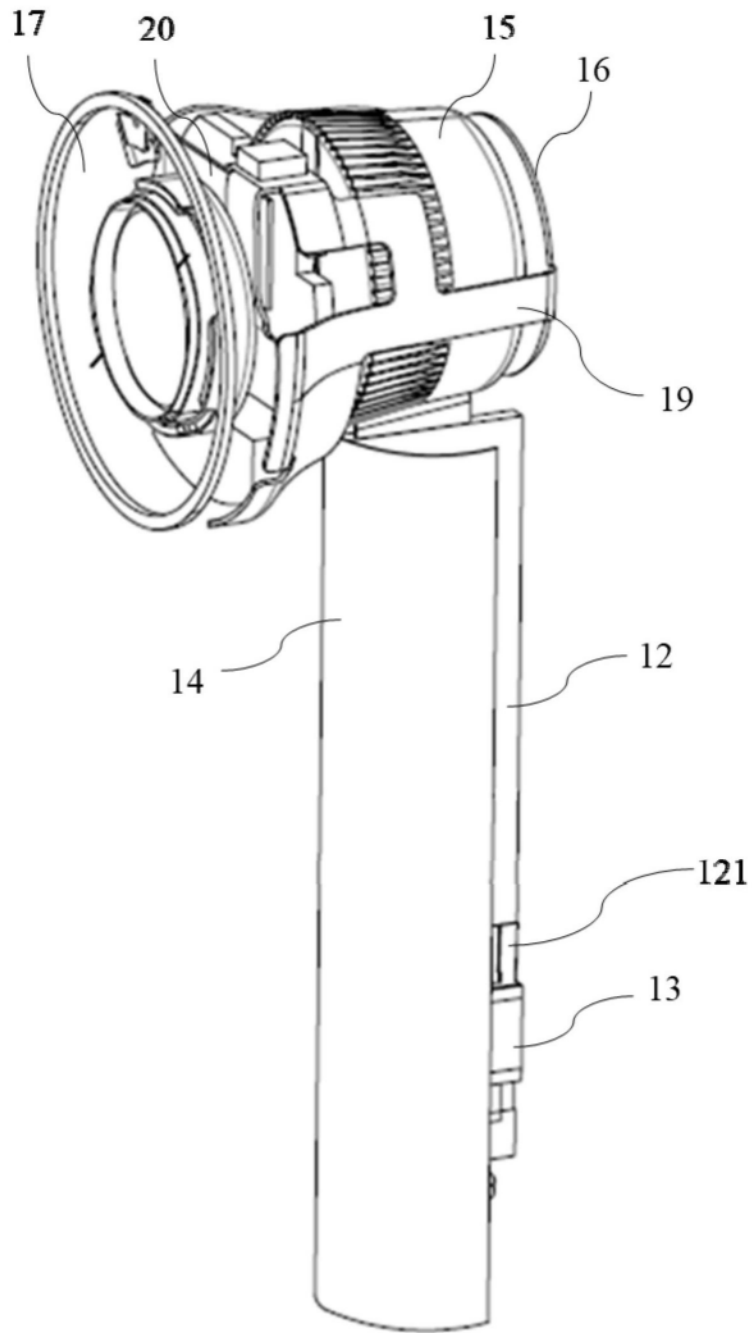


图5

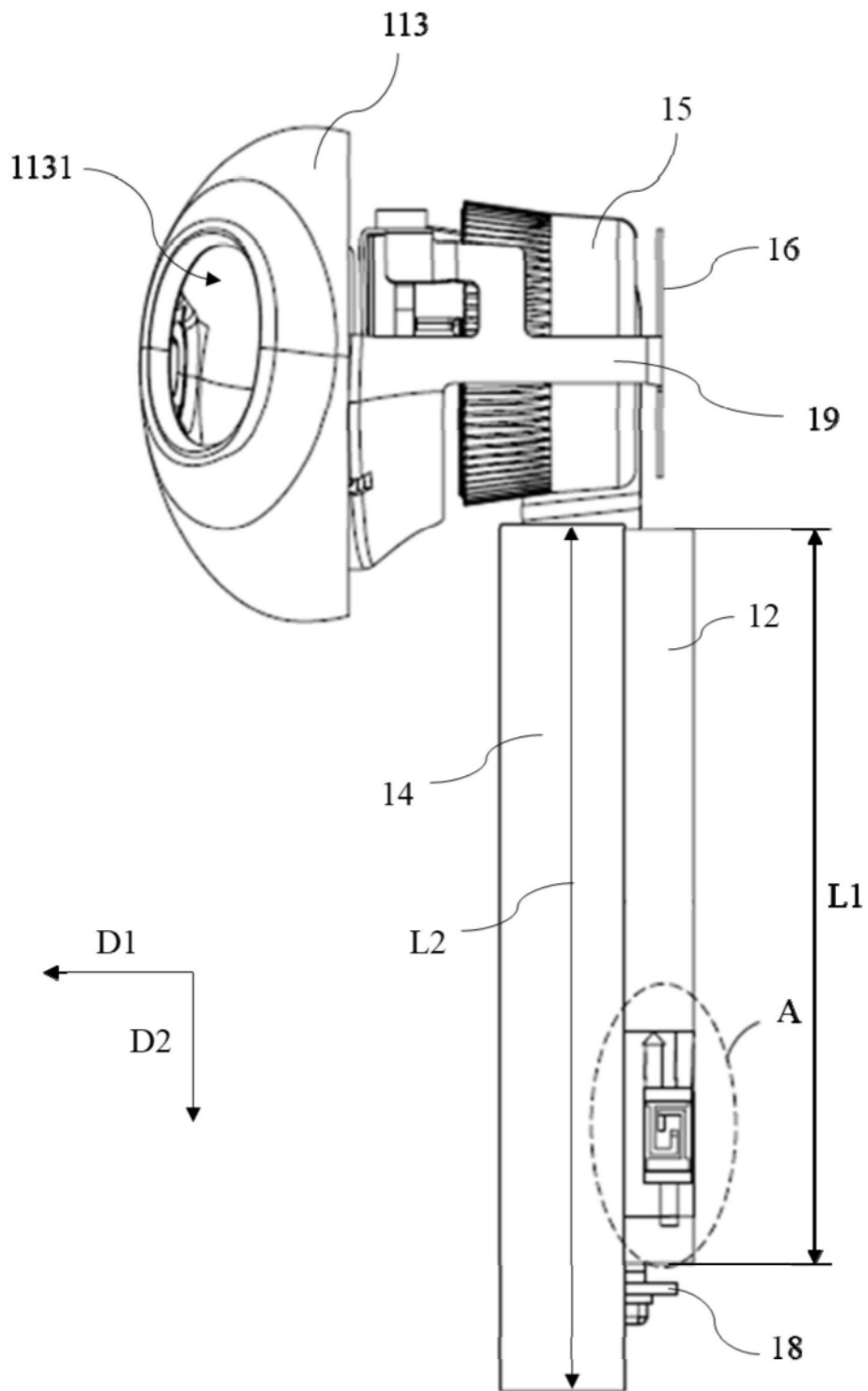


图6

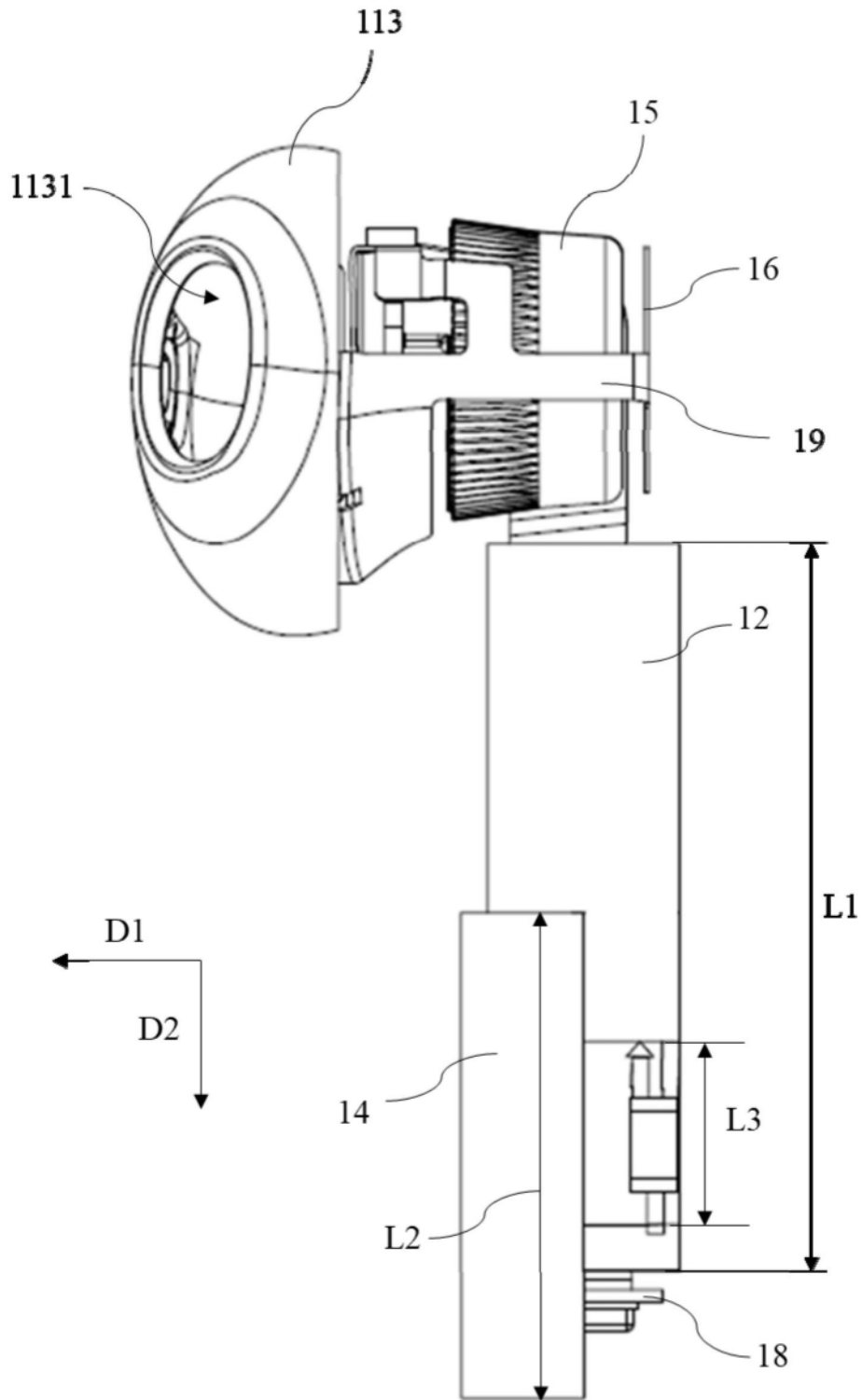


图7

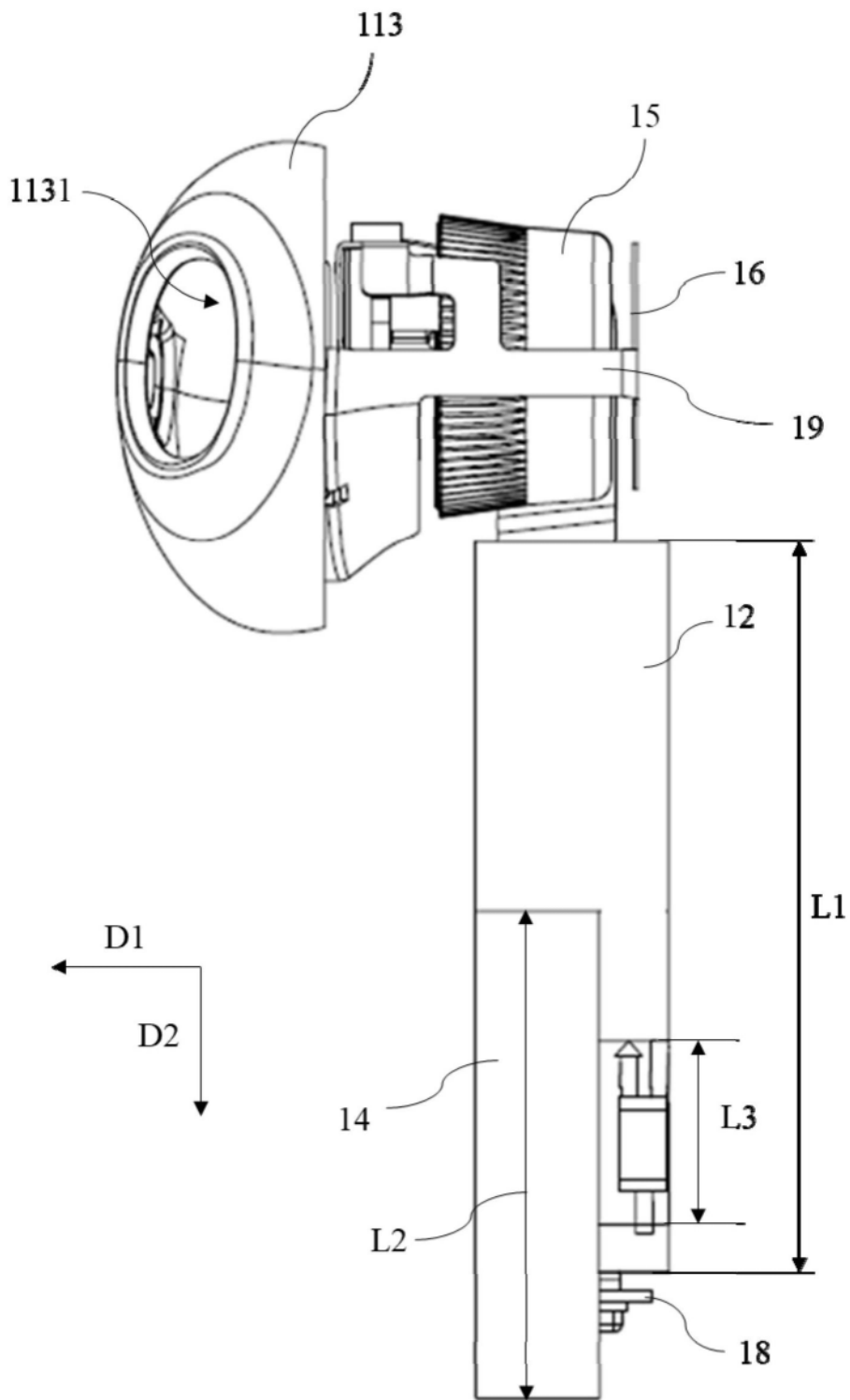


图8

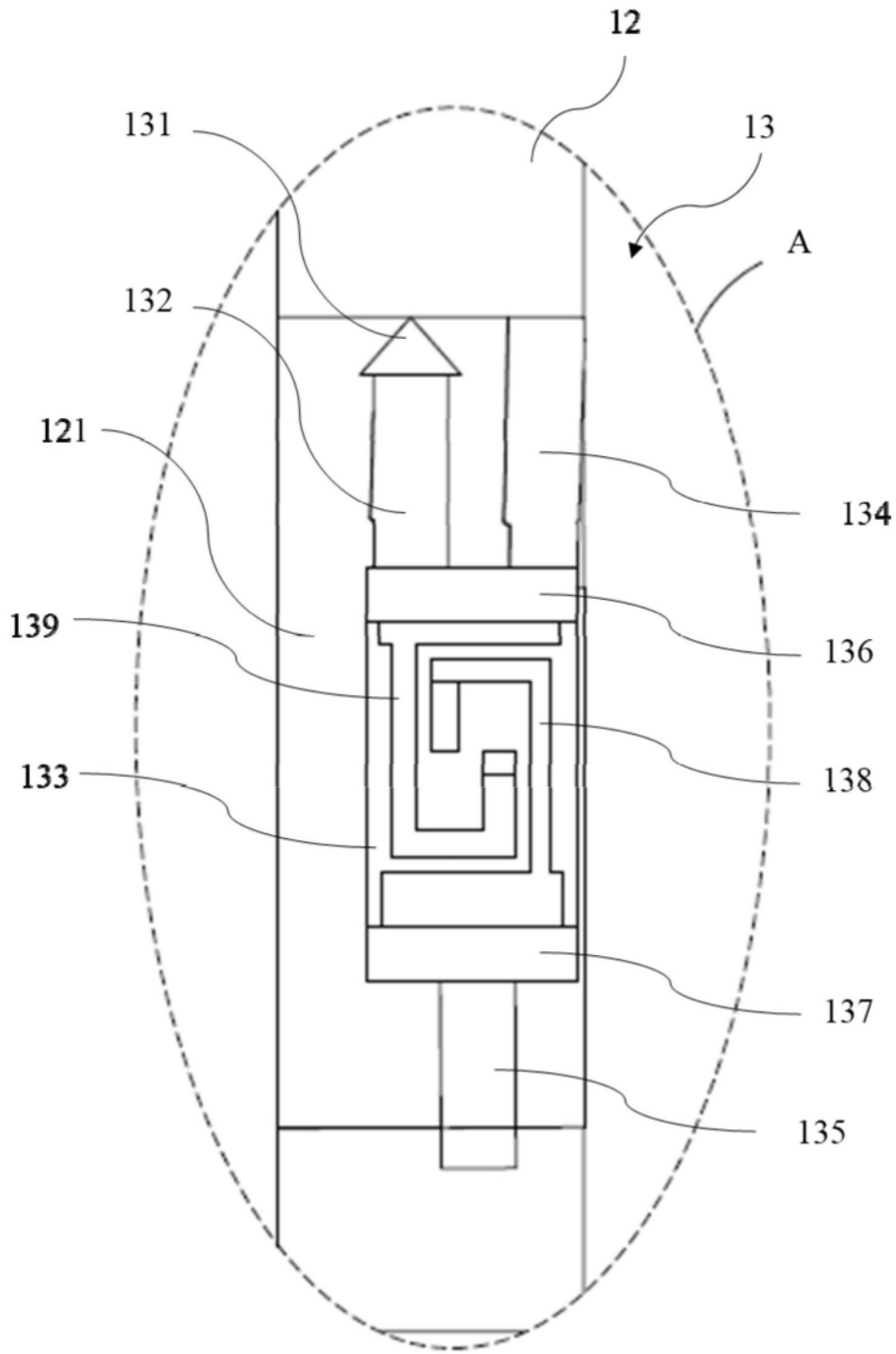


图9

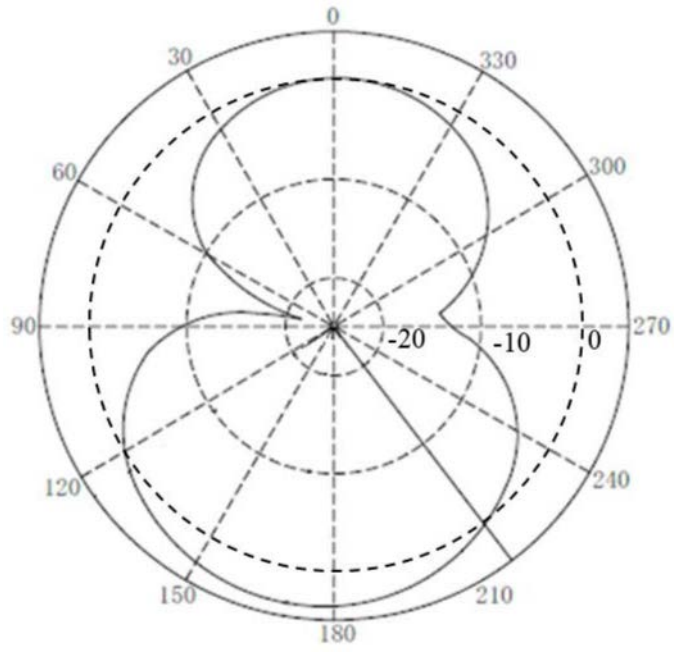


图10