

NORGE



**STYRET
FOR DET INDUSTRIELLE
RETTSVERN**

Utlegningsskrift nr. 124619

Int. Cl. H 04 m 15/34 Kl. 21a³-75/60

Patentsøknad nr. 990/70 Inngitt 18.3.1970

Løpedag -

Søknaden alment tilgjengelig fra 21.9.1970

Søknaden utlagt og utlegningsskrift utgitt 8.5.1972

Prioritet begjært fra: 19.3.1969 Sverige,
nr. 3807/69

Telefonaktiebolaget L M Ericsson,
L M Ericssons väg 4-8, Midsommarkransen,
S-126 11 Stockholm, Sverige.

Oppfinner: Per Ranold Ödmark, Herrängsvägen 10,
S-125 31 Älvsjö, Sverige.

Fullmektig: A/S Oslo Patentkontor Dr. ing. K. O. Berg.

Kombinert beskyttelsesdeksel og festeanordning for
samtaleteller.

Oppfinnelsen vedrører et kombinert beskyttelsesdeksel og feste-
anordning for samtaleteller, for montasje på en med åpning
for samtaleteller forsynt bæreplate innbefattende to i hverandre
innskyvbare dekseldeler av hvilke den ene er beregnet på å inn-
skyves i nevnte åpning fra bæreplatens ene side og er forsynt
med en stoppflens som begrenser innskyvningen.

Ved de kjente anordningene er samtaletelleren vanligvis forsynt
med skrue og mutter ved hjelp av hvilke den festes på en bærende
plate eller skinne. Hver samtaleteller er videre forsynt med
et beskyttelsesdeksel som tres over telleren.

124619

2

Formålet med oppfinnelsen er å tilveiebringe et deksel som er enklere og mer praktisk enn de kjente anordninger.

Dette oppnås ifølge oppfinnelsen ved et deksel av den innledningsvis nevnte art hvis karakteristiske trekk fremgår av det efterfølgende krav.

Dekslet tjener ikke bare som beskyttelse for en deri anbragt teller, men utgjør samtidig et bærende hus for denne. Ved at telleren ikke må forsynes med noen skrueanordning for festing på en bærende plate, forenkles også samtaltellerens konstruksjon slik at denne ikke behøver å være så robust som de kjente tellere.

Oppfinnelsen skal nærmere beskrives ved hjelp av et utførelseseksempel under henvisning til tegningen, hvorpå

fig. 1 viser en skinne med på begge sider derav beliggende dekseldeler som utgjør dekslet ifølge oppfinnelsen,

fig. 2 viser et frontriss av en montert teller, og

fig. 3 viser et perspektivisk bilde av beskyttelsesdekslet sett fra skinnens bakside.

En skinne 1 er forsynt med åpninger 12 for montasje av samtalteller. Beskyttelsesdekslet innbefatter en fremre dekseldel 2 og en bakre dekseldel 3. Den fremre dekseldelen 2 har slike tverrsnittsdimensjoner at den kan skyves inn i en åpning 12. Ved sin fremre ende er den forsynt med en flens 4 som også utgjør en ramme for et vindu 5 på dekseldelens forside, gjennom hvilket en deri anbragt samtaltellers siffere kan iakttas. Ved sin bakre ende er dekseldelen langs den øvre kanten forsynt med en forsterkningslist 16 og langs den nedre kanten med en forsterkningslist 17. Begge forsterkningslistene er utført med et bueformet frem-spring 6 resp. 7. For innsetning i åpningen 12 trykkes disse lister noe mot hverandre slik at de kan passere gjennom åpningen 12, hvorefter dekseldelen skyves inntil flensen 4 ligger an mot skinnens 1 forside.

Den bakre dekseldelen er ved sin fremre ende av slike dimensjoner at den kan tres over dekseldelen 2, hvorved selvfølgelig forsterkningslistene 16 og 17 også i dette tilfelle ved innføring trykkes noe mot hverandre. Når dekseldelen 3 er skjövnet helt over dekseldelen 2, vil dens forkant 13 ligge an mot baksiden på skinnen 1. Dekseldelen 3 er på sin overside forsynt med to fjærende armer 8 og 9. Disse er av en slik lengde at når dekseldelene er fullt sammenskjövne, kan spissene på armene 8 og 9 hvis de presses noe mot hverandre, sneppe ned slik at de støter mot det bueformede fremspring 6 på forsterkningslistene 16. Når de befinner seg i inngrep med denne kant på grunn av at de er spent, trykker de dekseldelen 3 til anlegg mot skinnens bakside, mens dekseldelen 2 trykkes i motsatt retning slik at flensen 4 trykker mot skinnens forside. To tilsvarende armer befinner seg på dekseldelens 3 underside, der de er beregnet på å samvirke med den bueformede kanten 7 på forsterkningslisten 17.

Dekseldelen 1 har i sitt indre et passende stort rom for innsetting av en samtaleteller. Samtaletelleren er ikke vist i detalj, men antydes i fig. 2 ved de i vinduet synlige sifrene og i fig. 3 med de gjennom en bakre åpning 10 i dekseldelen 3 utskytende loddeører 11.

P a t e n t k r a v

Kombinert beskyttelsesdeksel og festeanordning, fremstilt i plast, for en samtaleteller for montasje på en med åpning for samtaleteller forsynt bæreplate innbefattende to i hverandre sammenskyvbare dekseldeler (2 og 3) av hvilke den ene er slik dimensjonert at den kan skyves i nevnte åpning (12) fra bæreplatens (1) ene side og er forsynt med en stoppflens (4) som begrenser innskyvningen, k a r a k t e r i s e r t v e d at den andre dekseldelen (3) er slik dimensjonert at den kan påskyves nevnte ene dekseldel (2) på platens (1) andre side inn-til anlegg mot denne og er forsynt med i det minste ett sett slik fjærende fremspring (8, 9), at de i dekseldelenes sammenskjövne tilstand samvirker med en sperreflate (6) på den ene

124619

4

dekseldelen, hvorved fremspringene (8, 9) og sperreflaten (6) er slik anordnet at de ved å samvirke trykker de to dekseldelene til fastholdende anlegg mot respektive bæreplateside.

Anførte publikasjoner: _

124619

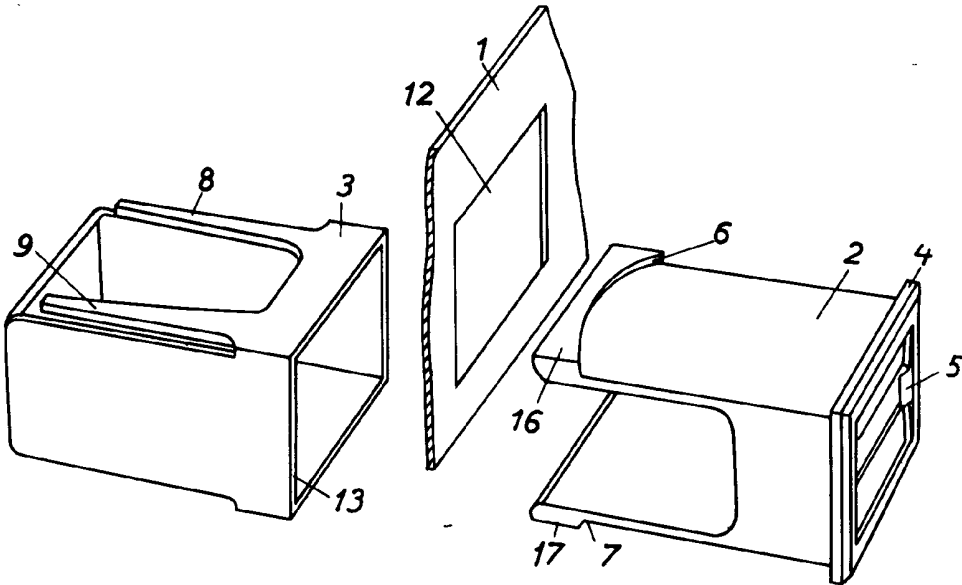


Fig. 1

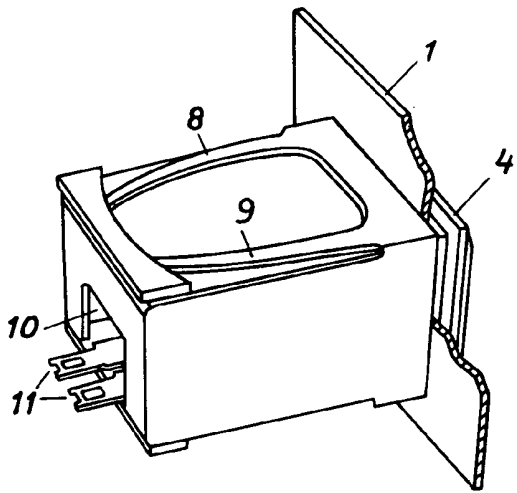


Fig. 3

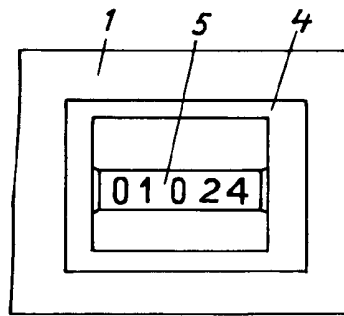


Fig. 2