



(12) 实用新型专利

(10) 授权公告号 CN 211883659 U

(45) 授权公告日 2020. 11. 10

(21) 申请号 201922472380.X

(22) 申请日 2019.12.31

(73) 专利权人 许刚

地址 321200 浙江省金华市武义县壶山街
道武阳中路45号

(72) 发明人 许刚 许红峰

(74) 专利代理机构 浙江永鼎律师事务所 33233

代理人 郭小丽

(51) Int. Cl.

A47L 13/20 (2006.01)

A47L 13/24 (2006.01)

A47L 13/257 (2006.01)

A47L 13/42 (2006.01)

(ESM) 同样的发明创造已同日申请发明专利

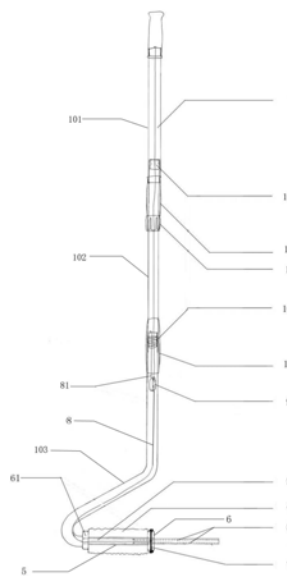
权利要求书1页 说明书5页 附图5页

(54) 实用新型名称

7字形滚动式拖把

(57) 摘要

7字形滚动式拖把,包括拖把杆和设于拖把杆下端的拖把头,还包括拉绳,拖把杆内部中空,包括直杆和横杆,直杆一端与横杆一端连通呈“7”字形,拉绳置于拖把杆内部且两端分别位于直杆、横杆中;拖把头包括条状的弹性清洁体、第一夹片和活动轴,横杆的两壁开有贯穿的槽缝,弹性清洁体沿长度方向开有安装孔,通过安装孔套设在横杆上;活动轴沿第一夹片的径向安装,第一夹片套设在横杆另一端,且活动轴能在槽缝中滑动;拉绳一端位于横杆内固定在活动轴上,拉绳另一端从直杆中向外伸出。拉动拉绳带动活动轴及第一夹片向直杆与横杆连通处移动,压缩弹性清洁体并挤压出水分完成脱水,无需专用拖把桶,也无需直接接触清洗拖把头。



1. 7字形滚动式拖把,包括拖把杆和设于拖把杆下端的拖把头,其特征在于,还包括拉绳(8);所述拖把杆内部中空,包括直杆(1)和横杆(2),所述直杆(1)一端与横杆(2)一端连通呈“7”字形,所述拉绳(8)置于拖把杆内部且两端分别位于直杆(1)、横杆(2)中;

所述拖把头包括条状的弹性清洁体(4)、第一夹片(6)和活动轴(7),所述横杆(2)的两壁开有贯穿的槽缝(3),所述弹性清洁体(4)沿长度方向开有安装孔(5),通过安装孔(5)套设在横杆(2)上;所述活动轴(7)沿第一夹片(6)的径向安装,所述第一夹片(6)套设在横杆(2)另一端,所述活动轴(7)能在槽缝(3)中滑动;所述拉绳(8)一端位于横杆内固定在所述活动轴(7)上,所述拉绳(8)另一端从直杆中向外伸出。

2. 根据权利要求1所述的7字形滚动式拖把,其特征在于,所述直杆(1)包括上杆(101)、下杆(102)以及斜杆(103),所述斜杆(103)两端分别与下杆(102)下端、横杆(2)一端连接;所述上杆(101)与在下杆(102)套接且能上下滑动。

3. 根据权利要求2所述的7字形滚动式拖把,其特征在于,所述直杆(1)还包括上把手(11)和螺母套(13),所述上把手(11)下端外表面设有螺纹且均匀开有若干个开口,所述上把手(11)上端与上杆(101)下端紧配,上把手(11)下端套设在下杆(102)上,螺母套(13)与螺纹配合固定上把手(11)与下杆(102)。

4. 根据权利要求3所述的7字形滚动式拖把,其特征在于,还包括下把手(12),设于所述螺母套(13)下方的下杆(102)上。

5. 根据权利要求2或3或4所述的7字形滚动式拖把,其特征在于,还包括滑轮(9)和管塞,所述管塞开有两个贯穿上、下表面的通孔;所述拉绳(8)绳包括第一拉绳(81)和第二拉绳(82),所述下杆(102)内的第一拉绳(81)两端分别与装有所述滑轮(9)的滑轮架、活动轴(7)固定连接;所述第二拉绳(82)一头固定在上杆(101)或下杆(102)内的管塞中的一个通孔上,另一头向下绕设在滑轮(9)后穿过所述下杆(102)、上杆(101)中管塞的另一个通孔,并固定于所述上杆(101)上端部的端头管塞(17)上。

6. 根据权利要求1-4任一所述的7字形滚动式拖把,其特征在于,所述横杆(2)直径小于所述直杆(1)的直径;或者,所述直杆(1)上端部套设有手柄(14)。

7. 根据权利要求1-4任一所述的7字形滚动式拖把,其特征在于,所述弹性清洁体(4)采用胶棉或海绵。

8. 根据权利要求7所述的7字形滚动式拖把,其特征在于,在所述弹性清洁体(4)外周包裹有抹布。

9. 根据权利要求1-4任一所述的7字形滚动式拖把,其特征在于,还包括第二夹片(61),所述第二夹片(61)中部开有通孔,通过通孔套设在横杆(2)上且位于靠近直杆(1)侧。

10. 根据权利要求1-4任一所述的7字形滚动式拖把,其特征在于,在所述直杆上套设有活动拉手(16),所述活动拉手(16)与所述直杆(1)滑动连接,所述拉绳(8)另一端从直杆侧壁向外伸出固定在活动拉手上。

7字形滚动式拖把

技术领域

[0001] 本实用新型属于日常用品的技术领域,具体涉及一种7字形滚动式拖把。

背景技术

[0002] 现在市场上流行,家庭、公共场所使用的拖把,品种式样繁多:好神拖、刮刮桶,平板的、圆的、一字型的、可拆合的等各种品牌结构,拖把材料也各有不同,如胶棉、海绵、布条、纱条等。但以上所述拖把大多因洗涤去污、脱水需要,必须配备专用拖把桶,但采用专用拖把桶存在体积较大,增加生产材料,同时包装运输成本也较大等缺陷;而另一种一字型拖把由于其宽度较宽,拖地省力又快,但同样由于其宽度宽使得其未配备专用拖把桶洗涤脱水,需用用户拆卸拖布然后手洗手拧,手部直接接触拖把头进行清洗,不利于用户清洁拧干,使用便捷性差。

[0003] 另外,由于拖把桶等附件的存在,使得拖把价格较高,从几十元到几百元,根据品牌、材质、美观、实用程度不同而相差甚远。而通过手拧干直接与污水接触又不利于用户操作使用,降低了使用的便捷性。

[0004] 因此,需要对传统拖把结构做出改进。

发明内容

[0005] 本实用新型的目的在于为了解决目前拖把需要配备专用拖把桶使得成本较高、或者是手工直接清洗拧干拖把头需较大力度不利于手部卫生等问题,提供一种滚筒式拖把,无需专用拖把桶,也无需用户直接接触清洗拖把头。

[0006] 为了达到上述实用新型目的,本实用新型采用以下技术方案:

[0007] 7字形滚动式拖把,包括拖把杆和设于拖把杆下端的拖把头,还包括拉绳,所述拖把杆内部中空,包括直杆和横杆,所述直杆一端与横杆一端连通呈“7”字形,所述拉绳置于拖把杆内部且两端分别位于直杆、横杆中;所述拖把头包括条状的弹性清洁体、第一夹片和活动轴,所述横杆的两壁开有贯穿的槽缝,所述弹性清洁体沿长度方向开有安装孔,通过安装孔套设在横杆上;所述活动轴沿第一夹片的径向安装,所述第一夹片套设在横杆另一端,且所述活动轴能在槽缝中滑动;所述拉绳一端位于横杆内固定在所述活动轴上,所述拉绳另一端从直杆中向外伸出。

[0008] 在拖把头拖地使用后需要脱水时,拉动伸出在直杆外侧的拉绳,不论是直杆上部或侧壁上伸出的拉绳,带动活动轴及第一夹片向直杆与横杆连通处移动,进而压缩弹性清洁体,挤压出水分,完成脱水,由于清洁体是套设在横杆上,拖地挤压清洁体时,受到压力,清洁体会绕着横杆轴心线滚动。

[0009] 进一步的,所述弹性清洁体的安装孔孔径大于所述横杆外径。本拖把由于安装孔孔径大于所述横杆外径,使用时,用户推拉拖把,弹性清洁体能更轻松围绕横杆转动,如同滚筒般在地面滚动拖地,减少了弹性清洁体滚动时与横杆表面的磨损。

[0010] 进一步的,所述直杆包括上杆、下杆以及斜杆,所述斜杆两端分别与下杆下端、横

杆一端连接;所述上杆与下杆上端套接且能上下滑动。

[0011] 更进一步的,所述直杆还包括上把手和螺母套,所述上把手下端外表面设有螺纹且均匀开有若干个开口,所述上把手上端与上杆下端紧配,上把手下端套设在下杆上,螺母套与螺纹配合固定上把手与下杆。

[0012] 更进一步的,还包括下把手,设于所述螺母套下方的下杆上。

[0013] 更进一步的,还包括滑轮和管塞,所述管塞开有两个贯穿上、下表面的通孔;所述拉绳包括第一拉绳和第二拉绳,所述下杆内的第一拉绳两端分别与装有所述滑轮的滑轮架、活动轴固定连接;所述第二拉绳一头固定在上杆或下杆内的管塞中的一个通孔上,另一头向下绕设在滑轮后穿过所述下杆、上杆中管塞的另一个通孔,并固定于所述上杆上端部的端部管塞上。

[0014] 软体拖把头需去水时,一手捏住拖把杆下段(下杆),一手捏住拖把杆上段(上杆)往上拉,第一夹片被绳索牵引,将拖把头压缩,即可将拖把头所含的水份被挤出。拉绳的行程与拖把头压缩的行程相等。

[0015] 进一步的,所述横杆直径小于所述直杆的直径;或者,所述直杆上端部套设有手柄。

[0016] 进一步的,所述弹性清洁体采用胶棉或海绵,或其他材料。

[0017] 更进一步的,在所述弹性清洁体外周可以包裹有去污能力更强的抹布,也可以不包过抹布。

[0018] 进一步的,还包括第二夹片,所述第二夹片中部开有通孔,通过通孔套设在横杆上且位于靠近直杆侧,与第一夹片配合在拉绳作用下对弹性海绵体进行两侧挤压。

[0019] 进一步的,在所述直杆上套设有活动拉手,所述活动拉手与所述直杆滑动连接,所述拉绳另一端从直杆侧壁向外伸出固定在活动拉手上。

[0020] 本实用新型与现有技术相比,有益效果是:

[0021] 1、本拖把结构简单,制造工序少,材料成本低,包装运输更省空间,使得用户采购价格也更低,使用方便快捷,利于民生及资源的可持续发展;

[0022] 2、采用本拖把拖地时弹性清洁体能绕横杆转动如同滚筒般,相比传统拖把只能下表面进行拖地,弹性清洁体能吸附污迹及去污的使用面积更广,搞卫生拖地时富有趣味性;

[0023] 3、无需拖把桶可以达到去污洗涤、脱水目的,且操作十分简单容易,只需捏住拖把杆上的拉绳往上拉,就能达到洗涤脱水目的,吸水好,拖地方轻便且干净。

附图说明

[0024] 图1是滚筒式拖把一种结构示意图;

[0025] 图2是滚筒式拖把第二种结构示意图;

[0026] 图3是图2的滚筒式拖把压缩状态示意图;

[0027] 图4是滚筒式拖把第三种结构示意图;

[0028] 图5是图4的滚筒式拖把压缩状态示意图。

[0029] 图中:直杆1,上杆101,下杆102,斜杆103,横杆2,槽缝3,弹性清洁体4,安装孔5,第一夹片6,第二夹片61,活动轴7,拉绳8,第一拉绳81,第二拉绳82,滑轮9,第一管塞10,上把手11,下把手12,螺母套13,第二管塞14,手柄15,活动把手16,端部管塞17。

具体实施方式

[0030] 下面通过具体实施例对本发明的技术方案作进一步描述说明,使得本技术方案更加清楚、明白。本领域技术人员可由本说明书所揭露的内容轻易地了解本发明的其他优点与功效。本实用新型还可以通过另外不同的具体实施方式加以实施或应用,本说明书中的各项细节也可以基于不同观点与应用,在没有背离本实用新型的精神下进行各种修饰或改变。

[0031] 实施例1

[0032] 如同1所示,本实施例公开了一种7字形滚动式拖把,包括了由直杆1、横杆2组成的拖把杆、设于横杆2上的拖把头、拉绳8,拖把杆内部中空,所述直杆1下端与横杆2左端连通。拖把头包括条状的弹性清洁体4、第一夹片6和活动轴7,第一夹片6设于横杆2右侧。所述拖把头包括条状的弹性清洁体4、第一夹片6和活动轴7,所述横杆2的对称两壁开有贯穿的槽缝3,所述弹性清洁体4沿长度方向开有安装孔5,通过安装孔5套设在横杆2上,所述安装孔5孔径大于所述横杆2外径;所述活动轴7沿第一夹片6的径向安装,所述第一夹片6套设在横杆2另一端,第一夹片中心有洞孔通过洞孔套设横杆上,所述活动轴7能在槽缝3中滑动,即活动轴从纵向穿过夹片中心,也穿过槽缝,所述拉绳8一端是从直杆1上端伸出,所述横杆2内的拉绳8另一端与所述活动轴7绑定。

[0033] 弹性清洁体4在使用清洗需要脱水时,拉动直杆1顶部的拉绳8,带动活动轴7及第一夹片6向左移动,压缩弹性清洁体4(如图1所示状态),挤压出水分,完成脱水;松开拉绳8,弹性清洁体4凭借自身弹力恢复原形,也就是恢复到条状的未压缩状态。

[0034] 作为一种优选实施例方式,还可以在直杆1内部设置以滑轮9,第一拉绳8绕设在滑轮9上。通过滑轮设置,在上拉或下拉过程中,滑轮9在直杆内壁向上或向下滚动,减少拉绳与直杆内壁的摩擦,降低磨损,提高第一拉绳8的使用寿命。

[0035] 作为一种优选实施方式,在弹性清洁体4左侧还设有第二夹片61,第二夹片中心有洞孔通过洞孔套设横杆上,第二夹片61一侧受到直杆限位,与第一夹片6配合挤压中间的弹性清洁体4实现脱水。

[0036] 实施例2

[0037] 与实施例1不同的是,如图2-3所示,拉绳8是从直杆1的侧壁伸出,需要绞干拖把头上的水分时,用户从拖把侧面向上拉动拉绳8,即可实现将横杆上的弹性清洁体4向左侧压缩。

[0038] 一种优选的实施方式为,在直杆1上套设有活动把手16,所述活动把手16与所述直杆1滑动连接,所述拉绳8另一端固定在活动把手16上。通过向上拉动扳手,带动拉绳向左拉动活动轴进而压缩拖把头的弹性清洁体实现脱水的目的。

[0039] 本实施例的直杆1可以采用伸缩杆。一种伸缩杆结构的实施方式为,所述直杆1包括由上杆101、下杆102、以及斜杆103组成,所述斜杆103两端分别与下杆102下端、横杆2一端连接形成倒“7”字形;所述上杆101与在下杆102套接且能上下滑动。

[0040] 其中所述直杆1还包括上把手11和螺母套13,所述上把手11下端外表面设有螺纹且均匀开有若干个开口(如图2中所示开口将上把手下端分成若干片),所述上把手11上端与上杆101下端紧配(两者装配成一体),上把手11下端套设在下杆102上,螺母套13与螺纹配合扣住上把手11与下杆102;活动把手16安装于所述螺母套13下方的下杆102上。螺母套

可以采用塑料材质,套在下杆102上,旋在上把手11下端开口处。

[0041] 拖地时,旋动螺母套13拧紧上把手11夹住下杆102,不使上杆101、下杆102松动;需要调整拖地直杆的长度时,螺母套12只要稍松开,让上把手11下端(上杆101)与下杆102处于宽松状态,向上拉动上杆,调整到合适的长度然后拧紧螺母套。需脱水时,捏住活动把手16上行,这时拉绳也跟着活动把手16上行,拉动拖把头的第一夹片6压缩拖把头(弹性胶棉或海绵体),以达到挤水的目的,如图3所示。松开活动把手16,拉绳松动,胶棉拖把头本身的弹性自行复位,可以继续拖地工作。

[0042] 上把手11对设于下杆102上的活动把手16起着上部限位的作用,也就是说活动把手16向上拉动最多到上把手11的底部。

[0043] 本实施例中的拉绳可以设置为1根,拉绳的两端分别与活动拉手16、活动轴7固定,还可以在拉绳中部设置滑轮。拉绳也可以采用2根,一根拉绳的两端分别与设有滑轮9的滑轮架、活动轴7固定连接,另一根绕设滑轮后两端都固定在活动把手16上。

[0044] 实施例3

[0045] 如图4和5所示,本实施例公开了一种滚筒式拖把,包括拖把杆和设于拖把杆下端的拖把头,还包括拉绳,所述拖把杆内部中空,包括直杆1和横杆2,所述直杆1一端与横杆2一端连通,所述拉绳置于拖把杆内部且两端分别位于直杆1、横杆2内;

[0046] 所述拖把头包括条状的弹性清洁体4、第一夹片6和活动轴7,所述横杆2的对称的两壁开有贯穿的槽缝3,所述弹性清洁体4沿长度方向开有安装孔5,通过安装孔5套设在横杆2上,所述安装孔5孔径大于所述横杆2外径;所述活动轴7沿第一夹片6的径向安装,所述第一夹片6中部开孔套设在横杆2另一端,所述活动轴7能在槽缝3中滑动,所述横杆2内的拉绳8一端与所述活动轴7绑定。活动轴先穿过横杆槽缝一侧,再穿过夹片中心,然后穿出横杆槽缝对侧,使活动轴固定在压片中,同时可以在对称的槽缝中移动,活动轴移动带动第一夹片移动。

[0047] 一种实施方式中,拉绳设置为一根,位于直杆内的拉绳这一端伸出所述直杆顶部。通过拉动直杆顶部的拉绳这端,拉动横杆内的拉绳另一端,活动轴7在槽缝3内向左滑动,由于活动轴7先穿过横杆槽缝一侧,再穿过第一夹片中心,然后穿出横杆槽缝对侧,活动轴是固定在第一压片中,因而带动第一夹片6在横杆1上向左滑动,推动弹性清洁体4向左侧压缩挤水。

[0048] 作为一种优选实施方式,所述直杆1包括由上杆101、下杆102、以及斜杆103组成,所述斜杆103两端分别与下杆102下端、横杆2一端连接形成倒“7”字形;所述上杆101与在下杆102套接且能上下滑动。

[0049] 作为一种优选实施方式,所述直杆1还包括上把手11和螺母套13,所述上把手11下端外表面设有螺纹且均匀开有若干个开口(如图4中所示开口将上把手下端分成若干片),所述上把手11上端与上杆101下端紧配(两者装配成一体),上把手11下端套设在下杆102上,螺母套13与螺纹配合扣住上把手11与下杆102。螺母套可以采用塑料材质,套在下杆102上,旋在上把手11下端开口处。拖地时,旋动螺母套13拧紧上把手11夹住下杆102,不使上杆101、下杆102松动。需脱水时,螺母套12只要稍松开,让上把手11下端(上杆101)与下杆102处于宽松状态,一手捏住拖把下杆102,一手捏住上把手11拉动上杆101上行,这时拉绳也跟着上杆上行,拉动拖把头的第一夹片6压缩拖把头(弹性海绵体),以达到挤水的目的,如

图5所示。松开上把手11,胶棉拖把头本身的弹性自行复位,可以继续拖地工作。

[0050] 作为一种优选实施方式,直杆1还包括下把手12,安装于所述螺母套13下方的下杆102上。下把手12的设计具有多重功能:首先加固上杆、下杆的连接,其次是使上杆、下杆捏住下杆脱水时可当把手使用,最后还可以是作为上把手11下行的止点,不使绳索行程超越屯积。

[0051] 优选的,本实施例条状的弹性清洁体,截面呈圆筒形,也可呈长扁形。

[0052] 本实施例中所述横杆2直径小于所述直杆1的直径;还可以所述直杆1上端部套设有手柄15,避免拉绳端部直接裸露。

[0053] 作为一种优选实施方式,所述弹性清洁体4采用胶棉或海绵或其他现有拖把常用材质。将胶棉或海绵直接浸水就可以进行拖地。

[0054] 优选的,在所述弹性清洁体4外周包裹有拖把布。通过外表可用各种去污能力强的抹布、拖把布等包裹提高拖地去污的效果。另外抹布表面的水分在弹性清洁体采用胶棉或海绵结构时还能进行一个湿润保护,避免胶棉或海绵发硬。

[0055] 一种优选结构为,还包括第二夹片61,所述第二夹片61中部开有通孔,通过通孔套设在横杆2上且位于靠近直杆1侧,即固定在横杆2与直杆1的交界弯曲处(横杆1与斜杆13相接处)。通过在横杆2的弹性海绵体4长度方向两侧的第一夹片6、第一夹片61对弹性海绵体4进行限位以及增大接触面积便于可靠快速的挤压水分。

[0056] 优选的,本实施例的槽缝5长度小于所述横杆2的长度。

[0057] 另一种实施方式中,拉绳还设置为两根,包括第一拉绳81和第二拉绳82,如图4-5所示,免手洗拖把的直杆1内还设有滑轮9和第一管塞10、第二管塞14,所述第一管塞10或第二管塞14开有两个贯上、下表面的通孔;所述下杆102内的第一拉绳81两端分别与装有所述滑轮9的滑轮架、活动轴7固定连接;所述第二拉绳82一头固定在上杆101或下杆102内的管塞中的一个通孔上,另一头向下绕设在滑轮9后穿过所述下杆102、上杆101中第一管塞10、第二管塞14的另一个通孔,并固定于所述上杆101上端部的端头管塞17上。

[0058] 通过滑轮设计,拉动上杆带动第二拉绳82上移时,相对于滑轮形成一个杠杆作用,拉起来更轻便。拖把头需去水时,只要一手捏住拖把杆下杆的下把手,一手捏住固定有第二拉绳的拖把杆上杆上的上把手往上拉,就能将拖把头压缩并挤出含在拖把头里的水份。拉绳的行程与拖把头压缩的行程相等。

[0059] 本实施例中的管塞也可以采用横轴等其他用于固定拉绳端部的结构。

[0060] 挤水时,螺母套稍松开,让上把手(上杆)与下杆处于宽松状态。一手捏住拖把下杆的下把手,一手捏住上杆的上把手拉动上杆上行,这时第二拉绳也跟着上杆上行,拉动拖把头的第一夹片左移压缩拖把头,拖把头左侧顶住第二夹片,通过两夹片配合,以达到挤水的目的。松开上把手,凭拖把头上弹性胶棉、海绵体本身的弹性自行复位,可以继续拖地工作。

[0061] 以上为本实用新型的优选实施方式,并不限定本实用新型的保护范围,对于本领域技术人员根据本实用新型的设计思路做出的变形及改进,都应当视为本实用新型的保护范围之内。更具体地说,在本申请公开、附图和权利要求的范围内,可以对主题组合布局的组成部件和/或布局进行多种变型和改进。除了对组成部件和/或布局进行的变型和改进外,对于本领域技术人员来说,其他的用途也将是明显的。

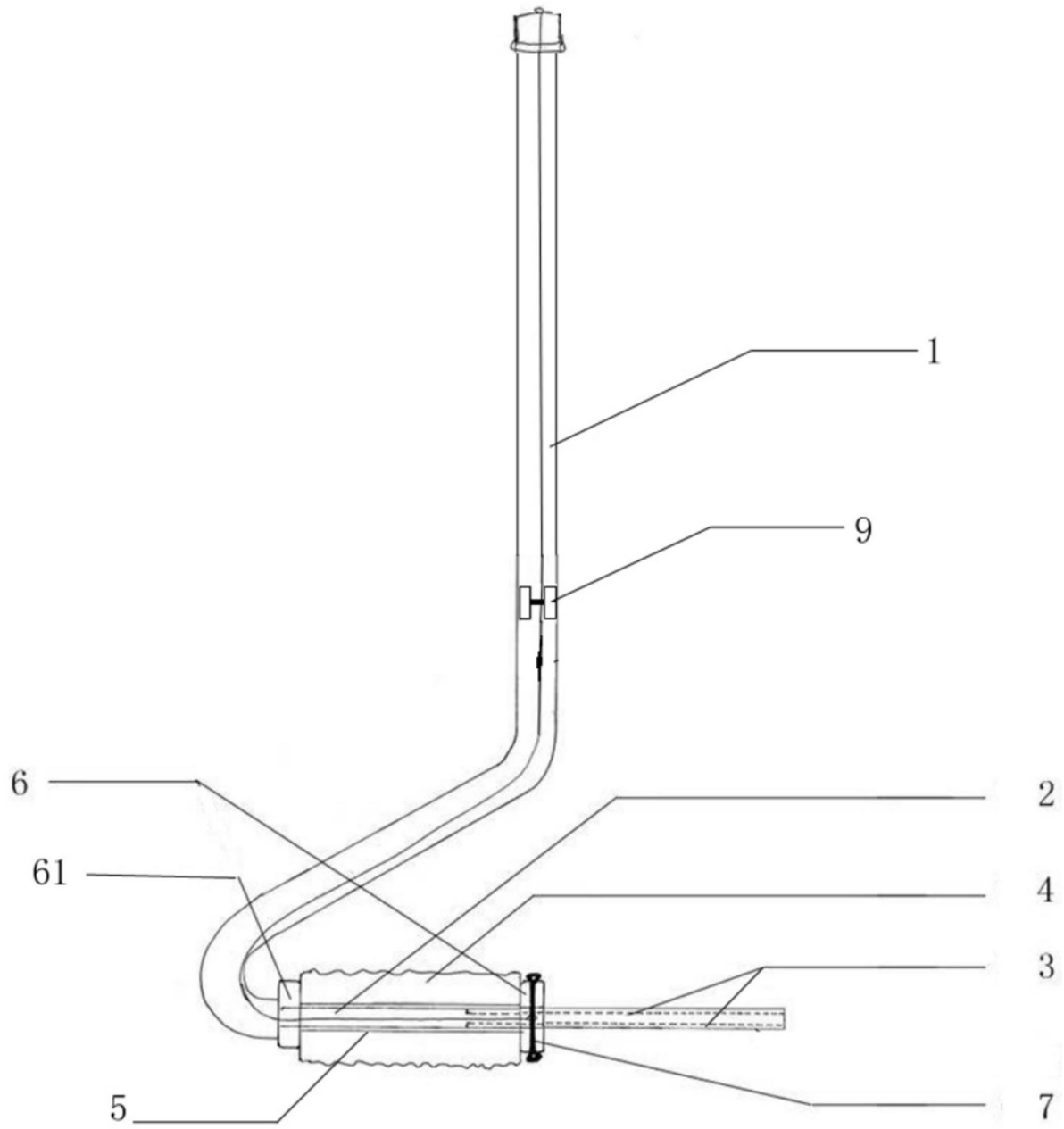


图1

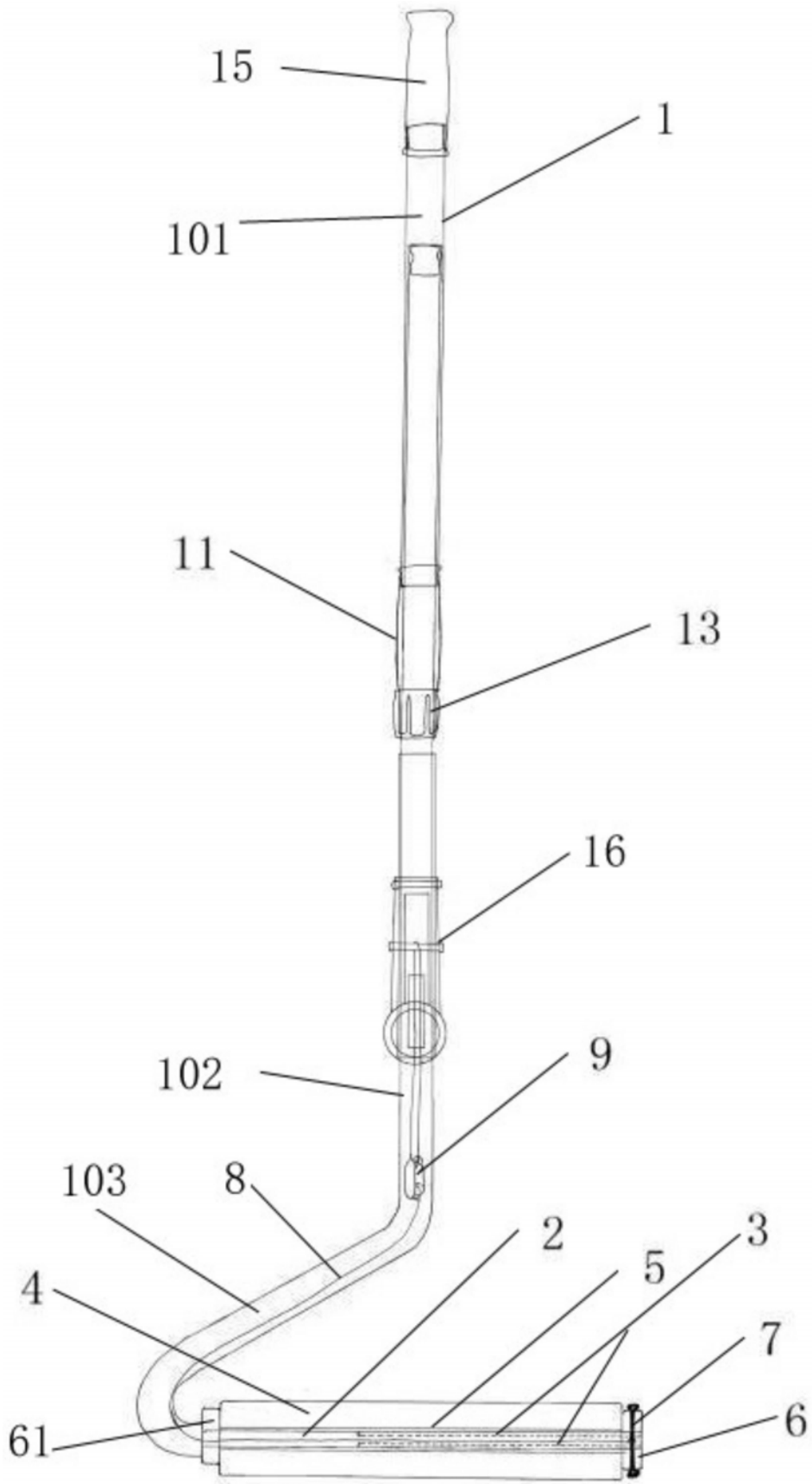


图2

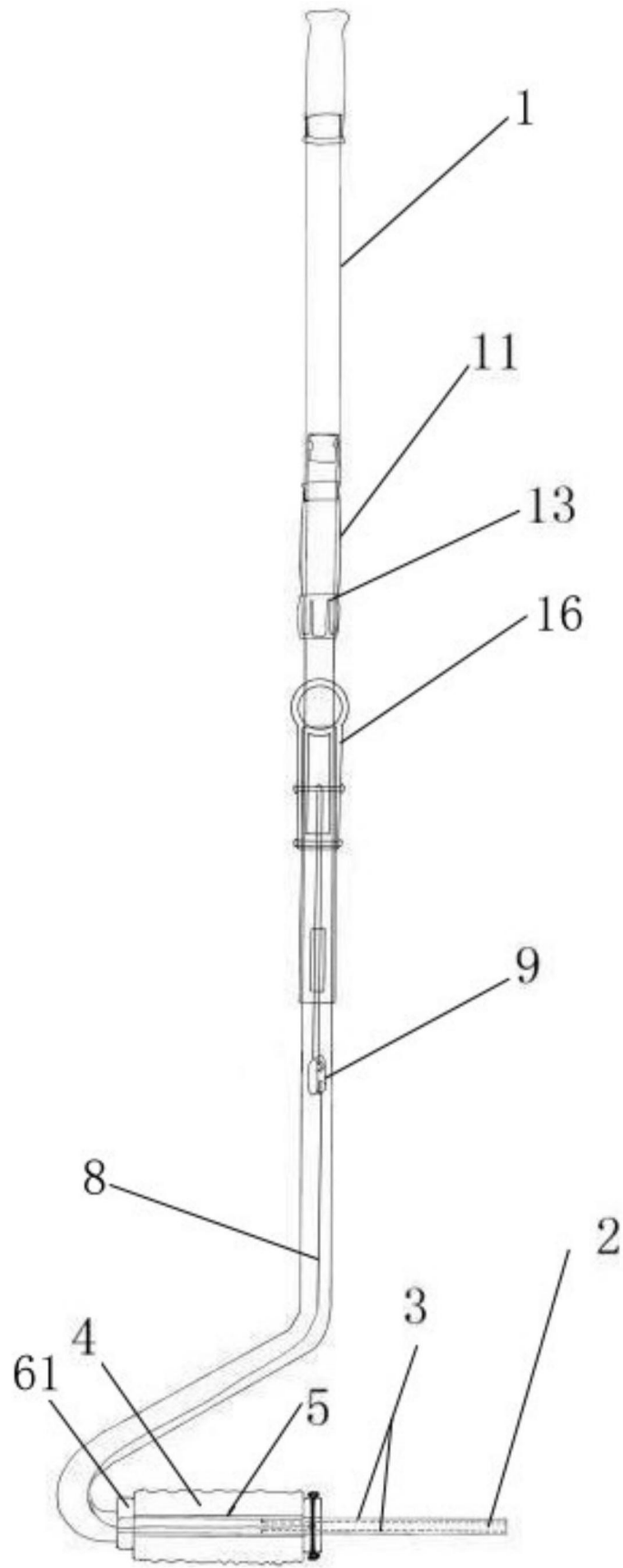


图3

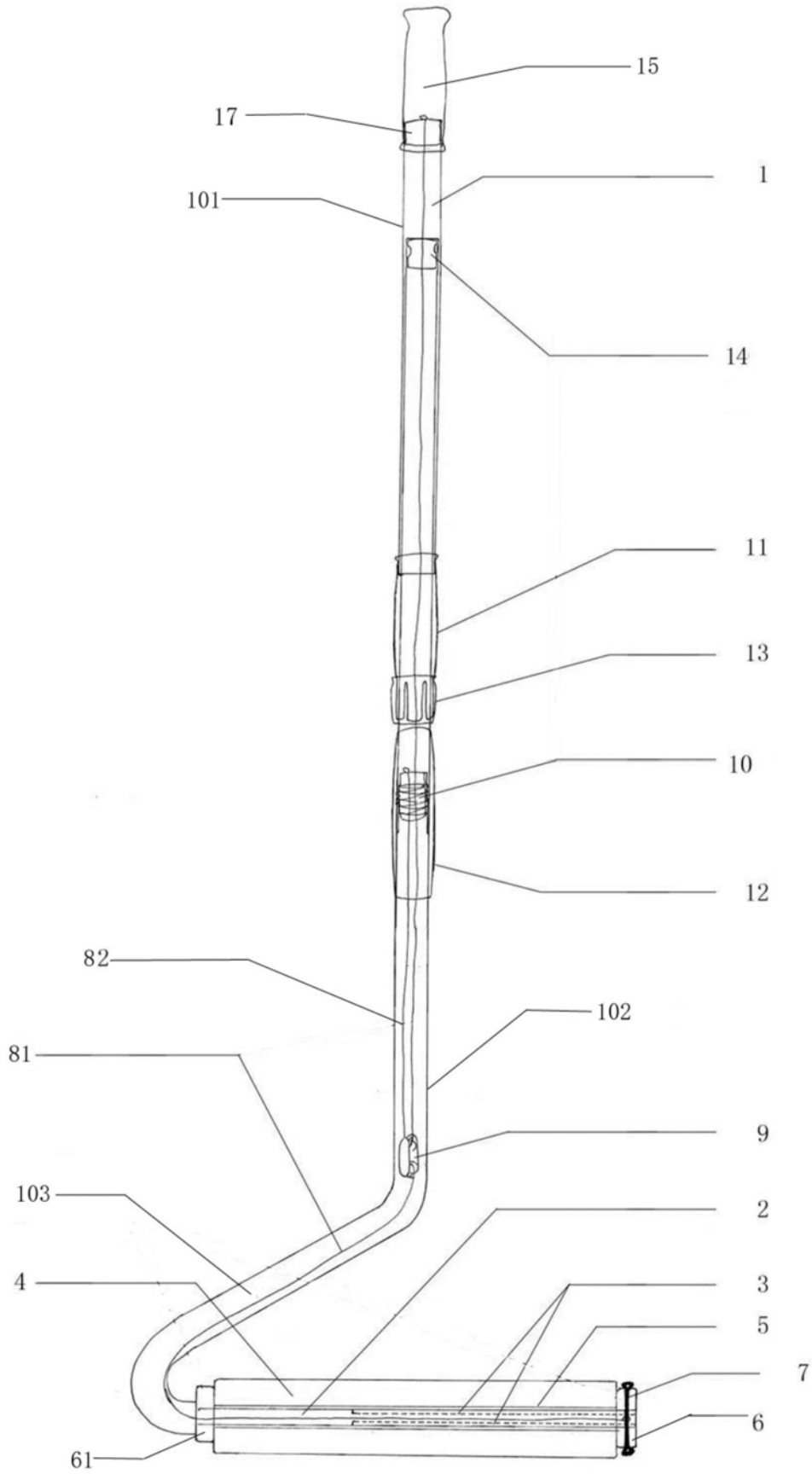


图4

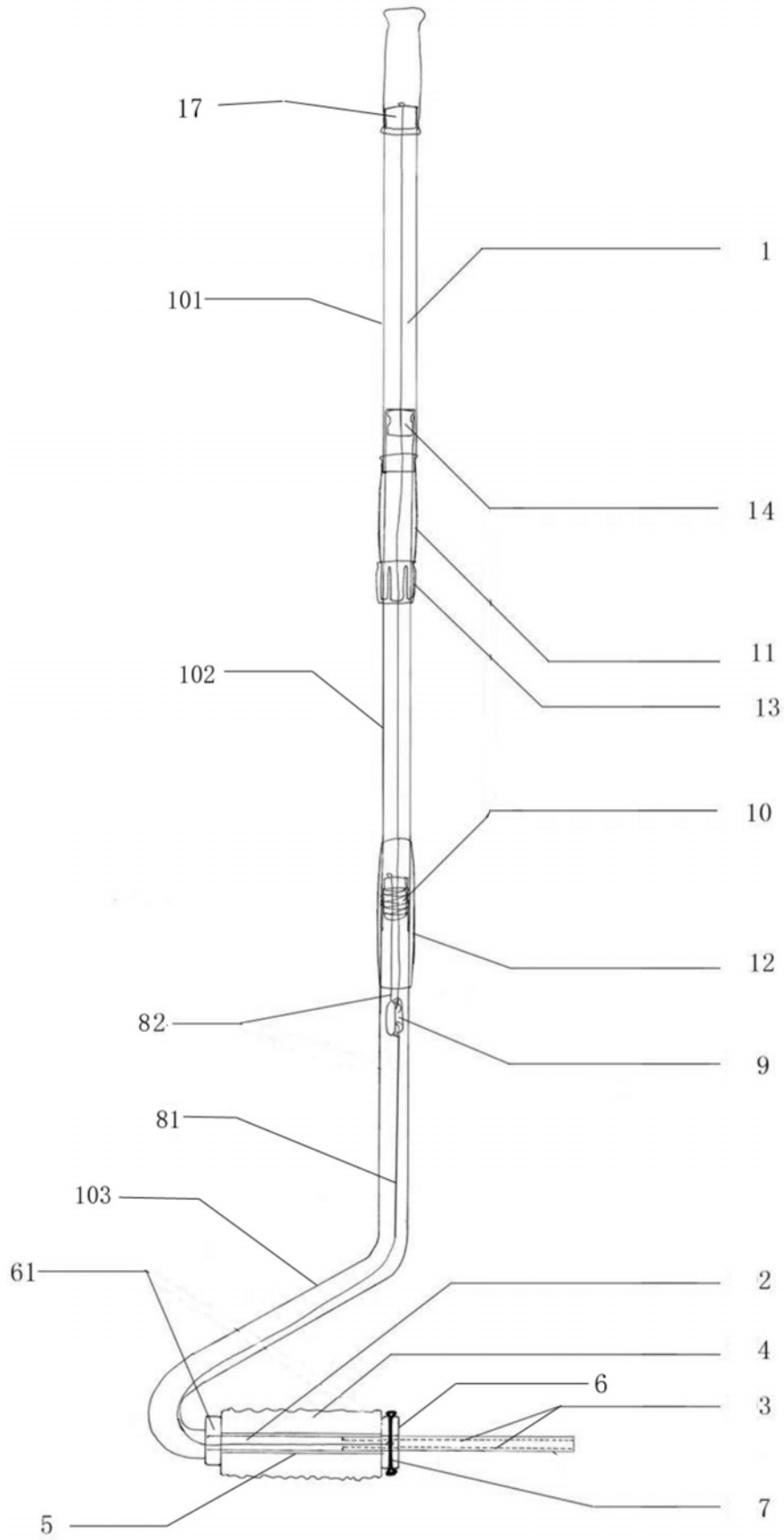


图5