



(12)发明专利

(10)授权公告号 CN 105157397 B

(45)授权公告日 2017.09.29

(21)申请号 201510587175.1

(22)申请日 2013.10.29

(65)同一申请的已公布的文献号
申请公布号 CN 105157397 A

(43)申请公布日 2015.12.16

(66)本国优先权数据
201320001300.2 2013.01.04 CN

(62)分案原申请数据
201310524780.5 2013.10.29

(73)专利权人 浙江红绿蓝纺织印染有限公司
地址 312000 浙江省绍兴市柯桥区马鞍镇
新钱清村

(72)发明人 莫林祥 舒适 姚国江

(74)专利代理机构 北京众合诚成知识产权代理有限公司 11246

代理人 连围

(51)Int.Cl.
F26B 17/22(2006.01)
F26B 21/00(2006.01)
F26B 23/06(2006.01)
F26B 23/10(2006.01)
B01D 1/18(2006.01)

(56)对比文件
CN 202532846 U,2012.11.14,
CN 1585731 A,2005.02.23,
CN 102123957 A,2011.07.13,
CN 201281535 Y,2009.07.29,
WO 2004022510 A1,2004.03.18,

审查员 崔辉

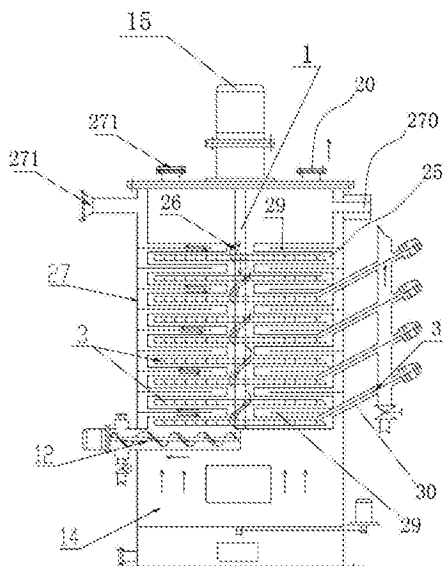
权利要求书1页 说明书8页 附图9页

(54)发明名称

一种浆料或粉料的连续干燥系统的工作方法

(57)摘要

本发明涉及一种用于三废综合回收处理的连续干燥系统,可应用于对磷泥、渣中的磷的蒸发收集,氧化钙或氯化钙,苯甲酰氯的残液处理,化工成品干燥,三废综合回收处理等。其包括干燥主机;该干燥主机包括:主轴、多层上下设置的环形腔体;各环形腔体通过中央通孔活动密封配合于该主轴上,该主轴上固定有分布于各环形腔体中的刮板;相邻的两个环形腔体之间具有间隙并通过落料通道密封相连;各环形腔体设于导热液容器中;顶层的环形腔体上设有物料入口和排气口,底层的环形腔体的底部设有出料口。本系统适于对浆料、粉料连续干燥,生产效率较高且环保、安全、节能;浆料、粉料经逐层蒸发,挥发面积较大,故而挥发物的蒸发效率较高,同时挥发物的回收率较高。



1. 一种浆料或粉料的连续干燥系统的工作方法,该连续干燥系统包括干燥主机;其特征在于该干燥主机包括:多层上下同轴设置的环形腔体、设于各环形腔体的中心轴线上的主轴;

该主轴上固定有多个分别分布于各环形腔体中的刮板;

相邻的两个环形腔体之间具有腔间间隙,并通过落料通道密封相连;

各环形腔体设于加热容器中;

顶层的环形腔体上设有物料入口和用于排来自所述浆料或粉料中的挥发物的排气口,底层的环形腔体的底部设有出料口;

所述加热容器为一罩体,一燃烧炉设于该罩体底部;该罩体的顶部设有:与所述顶层的环形腔体的物料入口相通的入料口,以及用于排放所述燃烧炉的废气的废气口;相邻的环形腔体通过其中央部上下密封相连,并在各环形腔体的中央形成中央通道;所述腔间间隙中设有导风板,各导风板的外边缘与所述罩体的内壁密封连接,各导风板的上下端面分别与相邻环形腔体的相邻壁体之间具有间隙,各导风板的内边缘与所述中央通道的外壁之间具有间隙;

处于所述顶层和底层的环形腔体之间的环形腔体为中间腔体,至少一个中间腔体上设有排气通道;

所述排气通道中轴向设有螺杆,该螺杆适于旋转,以防止中间腔体中的浆料或粉料经该排气通道排出;

所述的工作方法,包括:

A、向各环形腔体加热;

B、将浆料或粉料输入顶层的环形腔体,同时使所述主轴转动;

C、浆料或粉料在各层刮板的旋转作用下,逐层换热、干燥并下落,最后从底层的环形腔体的出料口排出;挥发物逐层蒸发、上行,并从所述排气口和排气通道输出,经收集系统实现挥发物的收集。

一种浆料或粉料的连续干燥系统的工作方法

技术领域

[0001] 本发明涉及一种浆料或粉料的连续干燥系统,可应用于对磷泥、渣中的磷的蒸发收集,氧化钙或氯化钙,苯甲酰氯的残液处理,化工成品干燥,三废综合回收处理等。

背景技术

[0002] 现有技术中,用电炉法生产黄磷,会产生磷泥、磷渣等废弃物,而废弃的磷泥、磷渣中还有相当部分的黄磷没有完全炼出,这样造成资源的浪费。

[0003] 现有的回收黄磷的方法有蒸汽过滤法、干蒸法、化学试剂反应法等等;蒸汽过滤法是将磷泥、渣放入容器中用蒸汽连续加热,使磷泥渣溶解、过滤出的磷精制后成为成品黄磷,用这种方法处理后的磷泥、渣中仍然有15-20%的磷元素不能收回,而且蒸汽耗量大、生产周期长(20天左右),污染依然严重;干蒸法是将磷泥、渣装入蒸馏铁锅内加热铁锅、通过导气管道将磷蒸汽导入热水锅中精制成黄磷,这种方法不能连续生产,效率较低,用这种方法处理后的磷泥、渣中仍然有15-20%的磷元素不能收回;化学试剂反应法采用二硫化碳作淬取剂、淬取黄磷,这种方法较前两种方法先进,但是其工艺周期长,回收量小,一次淬取后余渣还有2-5%的磷残留,操作工艺复杂、温度不易控制,且对黄磷的质量不易控制。

[0004] 中国专利文献CN1152545公开了一种从磷泥渣中回收黄磷的工艺及设备。

[0005] 上述现有技术的不足之处在于:需要停机装、卸料,不能实现连续工作,导致生产效率较低。

发明内容

[0006] 本发明要解决的技术问题是提供一种适于对浆料连续干燥的浆料或粉料的连续干燥系统。

[0007] 为了解决上述技术问题,本发明提供了一种浆料或粉料的连续干燥系统,包括干燥主机;该干燥主机包括:多层上下同轴设置的环形腔体、设于各环形腔体的中心轴线上的主轴;该主轴上固定有多个分别分布于各环形腔体中的刮板;相邻的两个环形腔体之间具有腔间间隙,并通过落料通道密封相连;各环形腔体的底板的底部设有电热丝,或各环形腔体设于加热容器中;顶层的环形腔体上设有物料入口和用于排来自所述浆料或粉料中的挥发物的排气口,底层的环形腔体的底部设有出料口。

[0008] 作为一种方案:所述加热容器为一罩体,一燃烧炉设于该罩体底部;该罩体的顶部设有:与所述顶层的环形腔体的物料入口相通的入料口,以及用于排放所述燃烧炉的废气的废气口;相邻的环形腔体通过其中央部上下密封相连,并在各环形腔体的中央形成中央通道;所述腔间间隙中设有导风板,各导风板的外边缘与所述罩体的内壁密封连接,各导风板的上下端面分别与相邻环形腔体的相邻壁体之间具有间隙,各导风板的内边缘与所述中央通道的外壁之间具有间隙。

[0009] 作为另一种方案:所述加热容器为一盛有导热液的电热液容器,该电热液容器通过换热管路与外部加热系统相连。采用换热液加热,可确保各环形腔体都能得到充分换热、

换热均匀,也确保了较大的换热面积。

[0010] 对上述各方案的优选,处于所述顶层和底层的环形腔体之间的环形腔体为中间腔体,至少一个中间腔体上设有排气通道。由于各环形腔体中铺设有浆料或粉料,非顶层的环形腔体中挥发出的气体不易通过所述落料通道逐层向上排出,因此在所述中间腔体上设置排气通道,利于气体快速排出。

[0011] 对上述各方案的优选,所述排气通道中轴向设有螺杆,该螺杆适于旋转,以防止中间腔体中的浆料或粉料经该排气通道排出。螺杆的外端直接与一电机的输出轴相连,或螺杆的外端与电机通过链轮或带轮传动配合。

[0012] 对上述各方案的优选,所述刮板适于紧贴环形腔体的底板顶面,以防止底板上形成垢层,影响底板的导热性能。

[0013] 对上述各方案的优选,连接于所述排气口上的排气管上设有防爆膜和单向阀,以避免易燃易爆的挥发物在所述环形腔体中发生爆炸。

[0014] 对上述各方案的优选,所述主轴上设有螺纹,且该主轴旋转时,所述螺纹适于将该主轴的中下部的浆料或粉料送至该主轴的中上部;所述排气口和排气通道经冷却喷淋塔后与用于回收挥发物的回收池相连,以收集磷或苯甲酰氯等。罩体顶部的废气口与一废气热能回收及处理系统相连,以实现节能减排。

[0015] 对上述各方案的优选,所述环形腔体的底板呈环形,底板的外边缘高于内边缘,以使底板的环形面向中心倾斜的角度为 $1-5^{\circ}$;以平衡所述环形腔体中的物料因旋转而产生的离心力,避免物料在邻近所述环形腔体中的外边缘聚集,进而确保干燥效率和效果。底板的环形面向中心倾斜的角度大小与主轴的转速相对应关系与物料类型有关,具体的对应关系可通过实验获得。

[0016] 对上述各方案的优选,所述出料口的下方与一螺旋送料装置的入料口相连,通过控制螺旋送料装置的工作状态,可实时控制出料速度。

[0017] 对上述各方案的优选,所述底层的环形腔体的侧壁上设有透明观察口,以在观察得所述底层的环形腔体中的物料干燥后,再开启所述螺旋送料装置出料。

[0018] 对上述各方案的优选,所述相邻的两个环形腔体中,处于上层的环形腔体的底板上的1至4条落料口的长度方向沿径向分布,即工作时,落料口的长度方向适于与刮板的长度方向一致,当刮板推动物料旋转至该落料口处时,沿径向分布的物料适于同步下落,相对于其他角度的落料口,可避免物料堵塞落料口,确保挥发物经过该落料口上升。各落料口通过所述落料通道与处于下层的环形腔体的顶板上的开口相连;该顶板上的开口与该处于下层的环形腔体的底板上的落料口错开分布,以确保物料适于逐层干燥。

[0019] 对上述各方案的优选,所述燃烧炉的一侧设有用于将燃烧物料送入该燃烧炉中的螺杆提升机,以便于将煤或可燃垃圾等直接送入该燃烧炉中;燃烧炉中设有用于支撑燃烧物料的燃烧架,该燃烧架上设有十字形的搅动杆,该搅动杆的底部中央设有转轴,该转轴活动配合在一对轴孔中,且该转轴与一减速机的输出轴通过链轮传动连接;该减速机与一电机传动配合。搅动杆缓慢旋转时,适于搅动火堆,防止煤渣等结块;并将燃尽的小块煤渣等从燃烧架上推落下来。

[0020] 上述浆料或粉料的连续干燥系统的工作方法,包括:

[0021] A、向各环形腔体加热(可采用将电热丝连通电源加热,或向所述导热液容器中连

续循环输入热导热液加热)；

[0022] B、将浆料或粉料输入顶层的环形腔体,同时使所述主轴转动；

[0023] C、浆料或粉料在各层刮板的旋转作用下,逐层换热、干燥并下落,最后从底层的环形腔体的出料口排出；挥发物逐层蒸发、上行,并从所述排气口和排气通道输出,经收集系统实现挥发物的收集。

[0024] 对上述各方案的优选,所述浆料或粉料为磷泥、磷渣；所述挥发物为磷。

[0025] 对上述各方案的优选,采用所述燃烧炉加热各环形腔体时,燃烧炉生成的热风从所述罩体底部进入罩体；然后热风在所述导风板的作用下,在所述腔间间隙中蛇形上升,最终从所述罩体顶部的废气口排出。

[0026] 为了实现对液态物料或浆料的连续干燥,本发明还提供了一种连续干燥系统,其包括干燥主机；该干燥主机包括：多层上下设置的腔体；相邻的两个腔体之间具有腔间间隙,并通过落料通道密封相连；各腔体的底板的底部设有电热丝,或各腔体设于导热液容器中,或所述干燥主机的底部设有燃烧炉；顶层的腔体上设有物料入口和排气口,底层的腔体的底部设有出料口。处于所述顶层和底层的环形腔体之间的环形腔体为中间腔体,至少一个中间腔体上设有排气通道；所述排气通道中轴向设有螺杆,该螺杆适于旋转,以防止中间腔体中的浆料或粉料经该排气通道排出；所述排气管和排气通道经冷却喷淋塔后与用于回收挥发物的回收池相连；所述相邻的两个腔体中,处于上层的腔体的底板上的1至4个落料口通过所述落料通道与处于下层的腔体的顶板上的开口相连；该顶板上的开口与该处于下层的腔体的底板上的落料口错开分布。

[0027] 本发明的上述技术方案相比现有技术具有以下优点：(1)本发明的干燥主机整体体积较小、干燥效率较高；工作时,浆料实时从顶部输入,并逐层干燥、下落,同时将挥发物(例如磷、苯甲酰氯等)逐层蒸发,挥发物从顶部排气口输出,采用收集系统实现挥发物的收集；烘干的浆料或粉料呈干粉体,从底部实时排出；因此,本系统适于对浆料、粉料连续干燥,即适于实时进料、出料,无需停机装、卸料,故而生产效率较高；(2)浆料、粉料经逐层蒸发,挥发面积较大,故而挥发物的蒸发效率较高,同时挥发物的回收率较高。在对磷泥、渣的应用中,干燥后的磷泥、渣中的未回收的磷元素含量小于1%。(3)本发明的干燥主机,可以作为化工反应器、蒸馏器、反应锅,主轴和刮板可根据物料类型选择采用或不采用。(4)由于各环形腔体中铺设浆料或粉料,非顶层的环形腔体中挥发出的气体不易通过所述落料通道逐层向上排出,因此在所述中间腔体上设置排气通道,利于气体快速排出,利于有机溶剂的回收,并防止各环形腔体内的气压过高而带来安全隐患。(5)燃烧炉生成的热风在所述导风板的作用下,在所述腔间间隙中蛇形上升,使热风与各环形腔体的上下壁体的换热行程和时间较长,利于充分换热,利于节能减排；另外,使各环形腔体都能得到换热,确保了较大的换热面积。

附图说明

[0028] 为了使本发明的内容更容易被清楚的理解,下面根据的具体实施例并结合附图,对本发明作进一步详细的说明,其中

[0029] 图1为实施例1至2中的浆料或粉料的连续干燥系统的结构示意图；

[0030] 图2为图1中的干燥主机的结构示意图；

- [0031] 图3为本发明的采用电热丝加热的干燥主机的结构示意图；
- [0032] 图4为本发明的环形腔体的俯视图；
- [0033] 图5为图4的A-A剖面结构图；
- [0034] 图6为图4的B-B剖面结构图；
- [0035] 图7为多层上下设置的环形腔体的剖面结构图；
- [0036] 图8为实施例3中的干燥主机的结构示意图；
- [0037] 图9为图8中的多层腔体的轴向剖面图；
- [0038] 图10为实施例4中的带有排气通道的干燥系统的结构示意图；
- [0039] 图11为实施例4中的干燥主机的剖面结构示意图。

具体实施方式

[0040] 下面结合附图及实施例对本发明进行详细说明。

具体实施方式

[0041] 实施例1

[0042] 见图1-7,本实施例提供的浆料或粉料的连续干燥系统,包括:干燥主机、与该干燥主机的排气口相连的用于收集挥发物的收集系统。

[0043] 干燥主机包括:主轴1、多层上下设置的环形腔体2;各环形腔体2通过中央通孔活动密封配合于该主轴1上,该主轴1上固定有一分布于各环形腔体2中的刮板3;相邻的两个环形腔体2之间具有腔间间隙,以方便环形腔体2的底板直接与导热介质或电热丝换热,进而确保了干燥效果。

[0044] 相邻的两个环形腔体2之间通过落料通道4密封相连;各环形腔体2的底板的底部设有电热丝5,或各环形腔体设于导热液容器6中,或所述干燥主机设于一燃烧炉14上方;顶层的环形腔体上设有物料入口和用于排出挥发物的排气口,底层的环形腔体的底部设有用于排出干燥后的浆料或粉料的出料口。导热液容器6中的导热介质为导热油等。

[0045] 所述刮板3适于紧贴环形腔体2的底板顶面,以防止底板上形成垢层,影响底板的导热性能。

[0046] 连接于所述排气口上的排气管7上设有防爆膜8和单向阀9,以避免易燃易爆的挥发物在所述环形腔体中发生爆炸。其中,单向阀9适于避免空气倒灌入干燥主机中。

[0047] 所述排气管7经冷却喷淋塔10后与用于回收挥发物的回收池11相连,以收集磷或苯甲酰氯等。

[0048] 所述环形腔体2的底板2-3呈环形,底板2-3的外边缘高于内边缘,以使底板的环形面向中心倾斜的角度为 $1-5^{\circ}$,以平衡所述环形腔2中的物料因绕主轴1旋转而产生的离心力,避免物料在邻近所述环形腔体2中的外边缘聚集,进而确保干燥效率和效果。底板2-3的环形面向中心倾斜的角度大小与主轴1的转速相对应关系与物料类型有关,具体的对应关系可通过实验获得。

[0049] 作为一种可选择的实施方式,所述出料口的下方与一螺旋送料装置12的入料口相连,通过控制螺旋送料装置12的工作状态,可实时控制出料速度。

[0050] 所述底层的环形腔体的侧壁上设有透明观察口,以在观察得所述底层的环形腔体

中的物料干燥后,再开启所述螺旋送料装置12出料,以确保物料干燥后再出料,并确保挥发物的充分收集。

[0051] 所述相邻的两个环形腔体2中,处于上层的环形腔体的底板上的3或4个落料口2-2;各落料口2-2的长度方向沿径向、中心对称分布,即工作时,落料口2-2的长度方向适于与刮板3的长度方向一致,当刮板3推动物料旋转至该落料口2-2处时,沿径向分布的物料适于同步下落,相对于采用其他角度的落料口,可避免物料堵塞落料口2-2,确保挥发物经过该落料口2-2上升。

[0052] 各落料口2-2通过所述落料通道4与处于下层的环形腔体的顶板上的开口2-1相连;该顶板上的开口2-1与该处于下层的环形腔体的底板上的落料口2-2错开分布,以确保物料适于逐层干燥。

[0053] 所述燃烧炉14的顶部排出的热废气从一空气换热塔17的热废气输入口输入并经过该空气换热塔17内的换热管后从顶部排出,输入该空气换热塔17的新空气与换热管换热后,经引风机16输入所述燃烧炉14内,以提高燃烧炉14内的燃料的燃烧热值,实现节能。

[0054] 实施例2

[0055] 上述实施例1所述的浆料或粉料的连续干燥系统的工作方法,包括:

[0056] A、先将电热丝5连通电源加热,或向所述导热液容器6中连续循环输入热导热液,或采用设于所述干燥主机底部的燃烧炉14向各环形腔体2加热;以使所述环形腔体2的温度适于达到50-700℃(具体温度需要根据不同的物料进行选择)。

[0057] B、通过泵将浆料、或通过螺旋式输送机13将粉料从顶层的环形腔体上的物料入口输入,同时开启主电机15以驱动所述主轴1转动;

[0058] C、浆料或粉料在各层刮板3的旋转作用下,逐层换热、干燥并下落,最后从底层的环形腔体的出料口排出;挥发物逐层蒸发、上行,并从所述排气口输出,经收集系统实现挥发物的收集。

[0059] 所述浆料或粉料为磷泥、磷渣;所述挥发物为磷。

[0060] 所述浆料或粉料也可以为含苯甲酰氯的浆料或粉料,也可以为氧化钙或氯化钙。

[0061] 当在所述环形腔体2的底板顶面形成垢层后,为了去除所述垢层,采用的工作方法包括:

[0062] 停止向所述干燥主机送入物料,开启干燥主机和螺旋送料装置12,将干燥主机内的物料清空;然后,将电热丝5连通电源加热,或向所述导热液容器6中连续循环输入热导热液,或采用所述燃烧炉14加热;待各环形腔体的温度高于预设值(80-150℃),停止向所述干燥主机加热,同时将冷水(低于20℃,水温越低效果越好)从顶层的环形腔体上的物料入口输入,然后开启所述主电机15。各环形腔体2的底板上的垢层经迅速热胀冷缩后,由于垢层与不锈钢材质的底板2-3的缩胀率差异较大,各垢层适于碎裂成小块状,并在各层刮板3的旋转作用下,逐层下落,最终从出料口输出。

[0063] 当所述浆料为磷泥、磷渣,且在通过泵将浆料从顶层的环形腔体上的物料入口输入时,为避免输入空气、确保生产安全,所述浆料设置在一密封的、抽真空的软袋中,该软袋通过管路与所述泵相连。当一软袋中的浆料抽尽时,只需关闭泵,连接另一装满浆料的软袋,即可继续送料,实现干燥主机的连续工作。

[0064] 实施例3

[0065] 如图8至9,本实施例提供了一种用于液态物料(或浆料)的连续干燥系统,包括干燥主机、与该干燥主机的排气口相连的用于收集挥发物的收集系统。

[0066] 所述干燥主机包括:多层上下设置的腔体20;相邻的两个腔体20之间具有间隙,并通过落料通道密封相连;各腔体20的底板的底部设有电热丝5,或各腔体20设于导热液容器中,或所述干燥主机的底部设有燃烧炉;顶层的腔体上设有物料入口和排气口,底层的腔体的底部设有出料口。

[0067] 所述相邻的两个腔体20中,处于上层的腔体的底板上的1至4个落料口通过所述落料通道4与处于下层的腔体的顶板上的开口相连;该顶板上的开口与该处于下层的腔体的底板上的落料口错开分布。工作时,通过泵17将液态物料从顶层的环形腔体上的物料入口输入,液态物料从各层腔体的出料口下落,并适于与各层的腔体中的底板换热,故而具有换热面积较大、换热效率较高等特点;同时干燥主机的体积较小。

[0068] 本系统用于液态物料的连续干燥,故而无需刮板,适用于含苯甲酰氯、磷等适于挥发的液态物料。液态物料经过各层腔体的加热、蒸发,使所需的挥发物蒸发,并通过收集系统收集。

[0069] 所述干燥主机可以作为化工反应器、蒸馏器、反应锅等。

[0070] 实施例4

[0071] 如图4至7和10,本实施例的浆料或粉料的连续干燥系统,包括干燥主机24;该干燥主机24包括:多层上下同轴设置的环形腔体2、设于各环形腔体2的中心轴线上的主轴1;该主轴1上固定有3至10个分别分布于各环形腔体2中的刮板3;相邻的两个环形腔体2之间具有腔间间隙25,并通过3至5个落料通道4密封相连;各环形腔体2设于加热容器中;底层的环形腔体2的底部设有出料口。

[0072] 所述加热容器为一罩体27,一燃烧炉14设于该罩体27底部;该罩体27的顶部设有:与所述顶层的环形腔体2的物料入口相通的入料口270,以及用于排放所述燃烧炉14的废气的废气口271;相邻的环形腔体2通过其中央部上下密封相连,并在各环形腔体2的中央形成中央通道;所述的腔间间隙25中设有导风板29,各导风板29的外边缘与所述罩体27的内壁密封连接,各导风板29的上下端面分别与相邻环形腔体2的相邻壁体之间具有间隙,各导风板29的内边缘与所述中央通道的外壁之间具有间隙。

[0073] 处于所述顶层和底层的环形腔体2之间的环形腔体2为中间腔体,一个或所有中间腔体的侧壁上连接有排气通道30。由于各环形腔体2中铺设有浆料或粉料,非顶层的环形腔体2中挥发的气体不易通过所述落料通道4逐层向上排出,因此在所述中间腔体上设置排气通道30,利于气体快速排出。

[0074] 所述排气通道30中轴向设有螺杆31,该螺杆31小间隙配合在该排气通道30中且适于旋转,以防止中间腔体中的浆料或粉料经该排气通道30排出。螺杆31的外端直接与一电机的输出轴相连,或螺杆31的外端与电机通过链轮或带轮传动配合。

[0075] 所述刮板3适于紧贴环形腔体2的底板顶面,以防止底板上形成垢层,影响底板的导热性能。

[0076] 连接于所述排气口271上的排气管7上设有防爆膜和单向阀,以避免易燃易爆的挥发物在所述环形腔体2中发生爆炸。

[0077] 所述主轴1上设有螺纹26,且该主轴1旋转时,所述螺纹26适于将该主轴1的中下部

的浆料或粉料送至该主轴1的中上部;所述排气口271和排气通道30经冷却喷淋塔10后与用于回收挥发物的回收池11相连。罩体27顶部的废气口与一废气热能回收及处理系统32相连,以实现节能减排。

[0078] 所述燃烧炉14的一侧设有用于将燃烧物料送入该燃烧炉14中的螺杆提升机33;燃烧炉14中设有用于支撑燃烧物料的燃烧架,该燃烧架上设有十字形的搅动杆,该搅动杆的底部中央设有转轴,该转轴活动配合在一对轴孔中,且该转轴与一减速机的输出轴通过链轮传动连接;该减速机与一电机传动配合。

[0079] 所述环形腔体2的底板呈环形,底板的外边缘高于内边缘,以使底板的环形面向中心倾斜的角度为 $1-5^{\circ}$;以平衡所述环形腔体2中的物料(尤其是粉料或小颗粒料)因旋转而产生的离心力,避免物料在邻近所述环形腔体2中的外边缘聚集,进而确保干燥效率和效果。底板的环形面向中心倾斜的角度大小与主轴1的转速相对应关系与物料类型有关,具体的对应关系可通过实验获得。

[0080] 所述出料口的下方与一螺旋送料装置12的入料口相连,通过控制螺旋送料装置12的工作状态,可实时控制出料速度。

[0081] 所述底层的环形腔体2的侧壁上设有透明观察口,以在观察得所述底层的环形腔体2中的物料干燥后,再开启所述螺旋送料装置出料。

[0082] 所述相邻的两个环形腔体2中,处于上层的环形腔体2的底板上的1至4条落料口2-1的长度方向沿径向分布,即工作时,落料口2-1的长度方向适于与刮板3的长度方向一致,当刮板3推动物料旋转至该落料口2-1处时,沿径向分布的物料适于同步下落,相对于其他角度的落料口2-1,可避免物料堵塞落料口,确保挥发物经过该落料口2-1上升。各落料口2-1通过所述落料通道4与处于下层的环形腔体2的顶板上的开口相连;该顶板上的开口与该处于下层的环形腔体2的底板上的落料口2-1错开分布,以确保物料适于逐层干燥。

[0083] 所述燃烧炉14的一侧设有用于将燃烧物料送入该燃烧炉14中的螺杆提升机,以便于将煤或可燃垃圾等直接送入该燃烧炉14中;燃烧炉14中设有用于支撑燃烧物料的燃烧架,该燃烧架上设有十字形的搅动杆,该搅动杆的底部中央设有转轴,该转轴活动配合在一对轴孔中,且该转轴与一减速机的输出轴通过链轮传动连接;该减速机与一电机传动配合。搅动杆缓慢旋转时,适于搅动火堆,防止煤渣等结块;并将燃尽的小块煤渣等从燃烧架上推落下来。

[0084] 上述浆料或粉料的连续干燥系统的工作方法,包括:

[0085] A、向各环形腔体2加热;

[0086] B、将浆料或粉料输入顶层的环形腔体2,同时使所述主轴1转动;

[0087] C、浆料或粉料在各层刮板3的旋转作用下,逐层换热、干燥并下落,最后从底层的环形腔体2的出料口排出;挥发物逐层蒸发、上行,并从所述排气口271和排气通道30输出,经收集系统实现挥发物的收集。

[0088] 所述浆料或粉料为磷泥、磷渣;所述挥发物为磷。

[0089] 采用所述燃烧炉14加热各环形腔体2时,所述燃烧炉14产生的热风从所述罩体27底部进入罩体27;然后热风在所述导风板29的作用下,在所述的腔间间隙25中蛇形上升,最终从所述罩体27顶部的废气口排出。

[0090] 实施例5

[0091] 在实施例3的基础上,本实施例的用于液态物料或浆料的连续干燥系统,存在如下变型:

[0092] 处于所述顶层和底层的环形腔体2之间的环形腔体2为中间腔体,一个或所有中间腔体的侧壁上连接有排气通道30。

[0093] 所述排气通道30中轴向设有螺杆,该螺杆小间隙配合在该排气通道30中且适于旋转,以防止中间腔体中的浆料或粉料经该排气通道30排出。

[0094] 具体地,螺杆的外端直接与一电机的输出轴相连,或螺杆的外端与电机通过链轮或带轮传动配合。

[0095] 所述排气管7和排气通道30经冷却喷淋塔后与用于回收挥发物的回收池相连。

[0096] 所述燃烧炉14的一侧设有用于将燃烧物料送入该燃烧炉14中的螺杆提升机;燃烧炉14中设有用于支撑燃烧物料的燃烧架,该燃烧架上设有十字形的搅动杆,该搅动杆的底部中央设有转轴,该转轴活动配合在一对轴孔中,且该转轴与一减速机的输出轴通过链轮传动连接;该减速机与一电机传动配合。

[0097] 显然,上述实施例仅仅是为清楚地说明本发明所作的举例,而并非是对本发明的实施方式的限定。对于所属领域的普通技术人员来说,在上述说明的基础上还可以做出其它不同形式的变化或变动。这里无需也无法对所有的实施方式予以穷举。而这些属于本发明的精神所引伸出的显而易见的变化或变动仍处于本发明的保护范围之内。

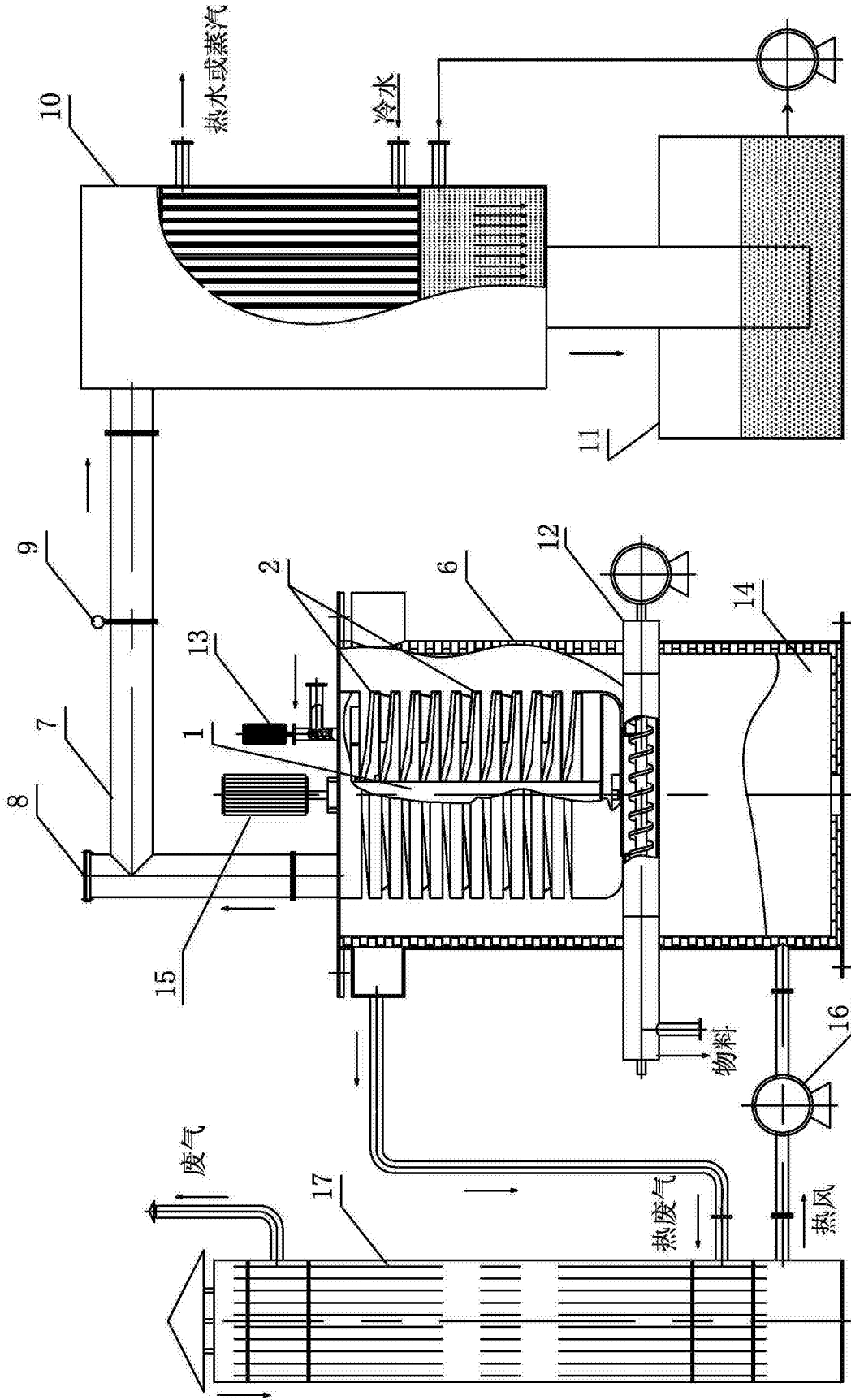


图1

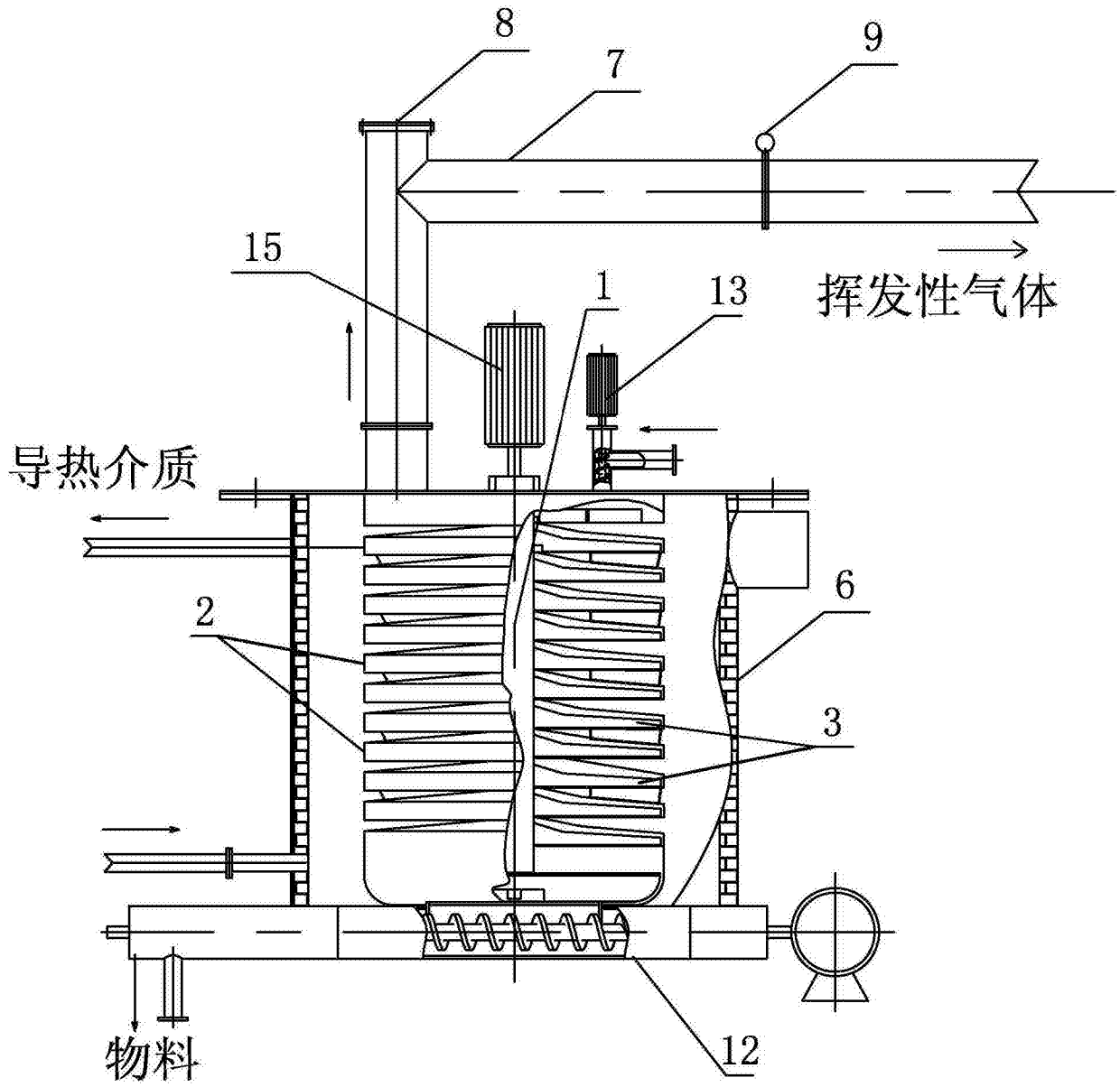


图2

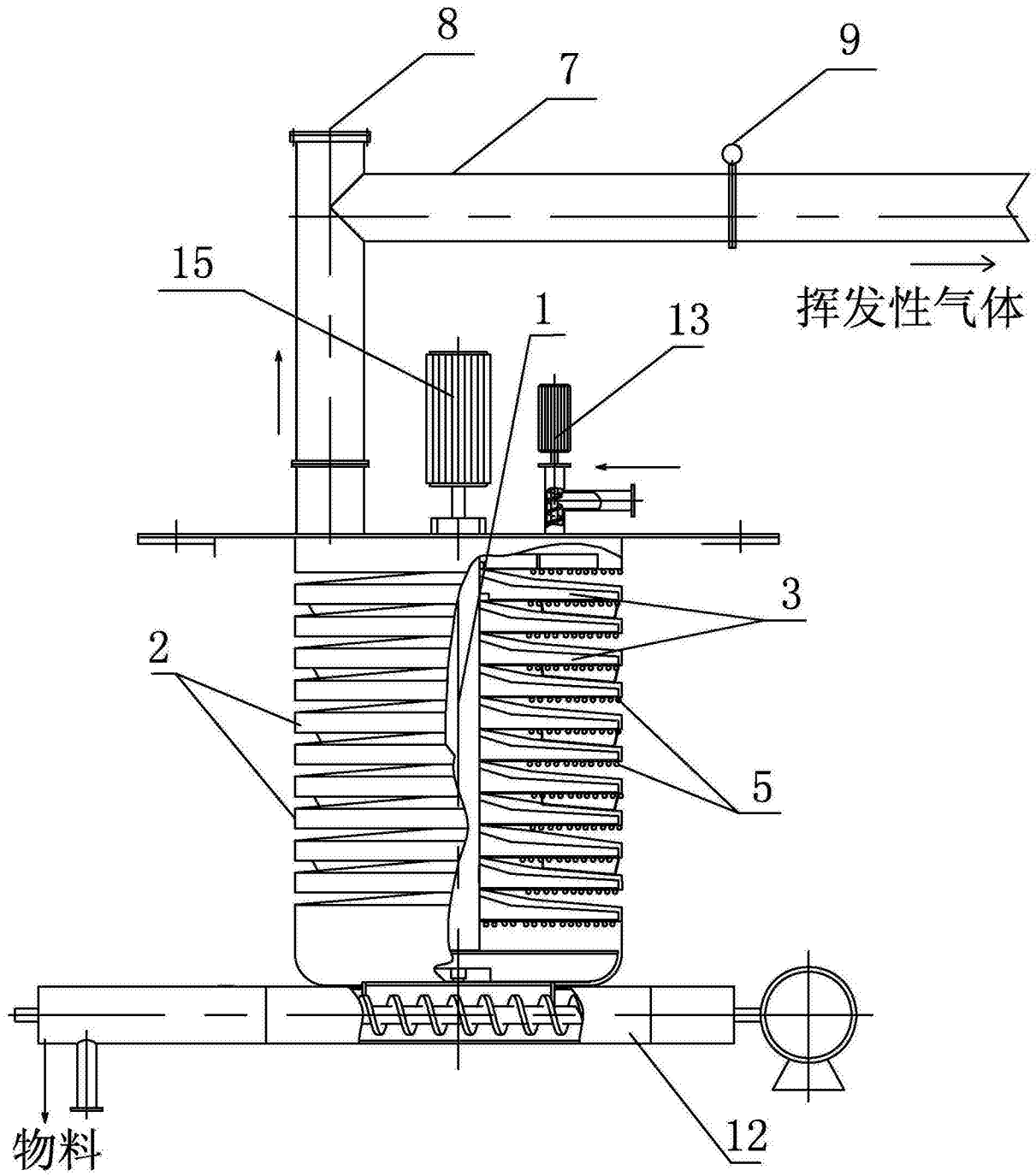


图3

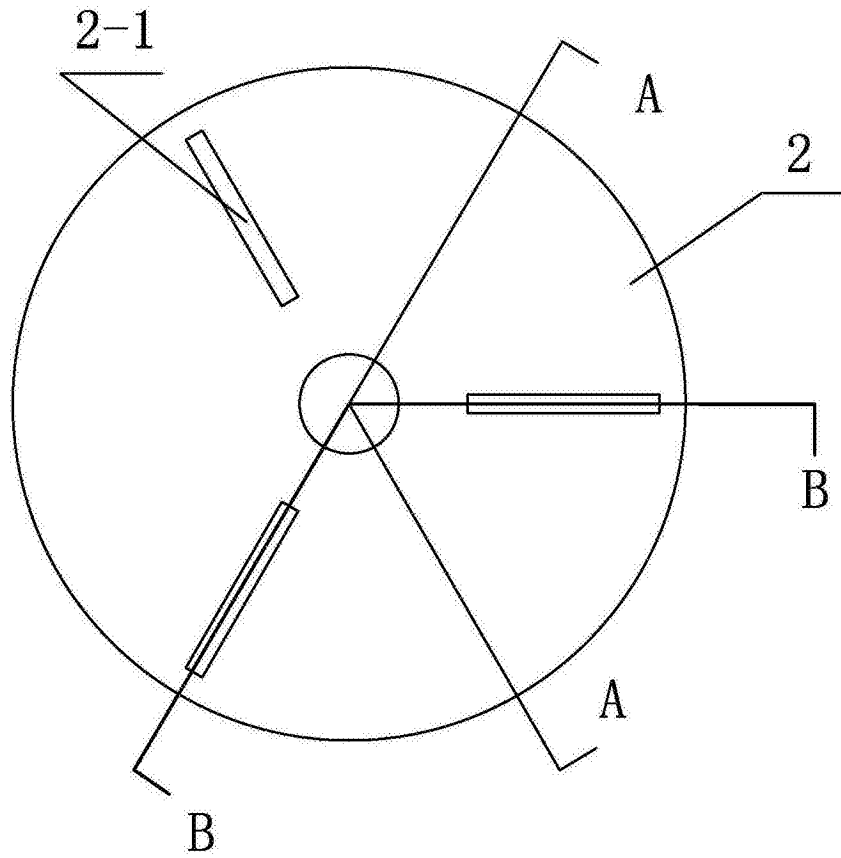


图4

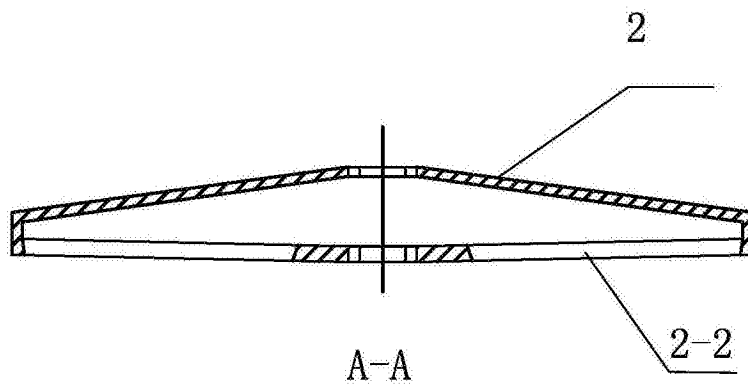


图5

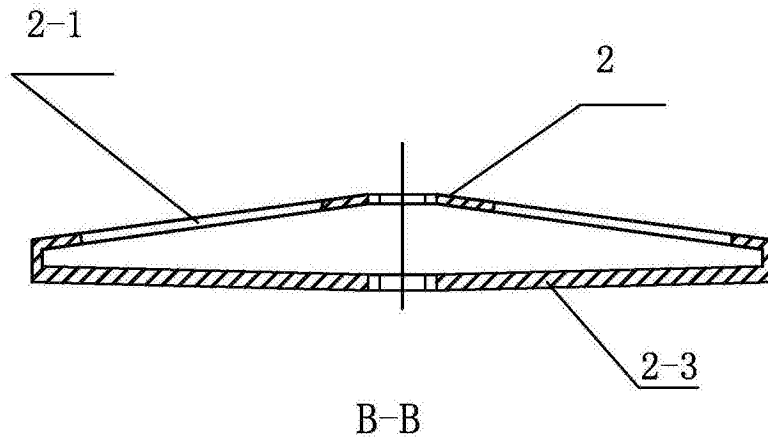


图6

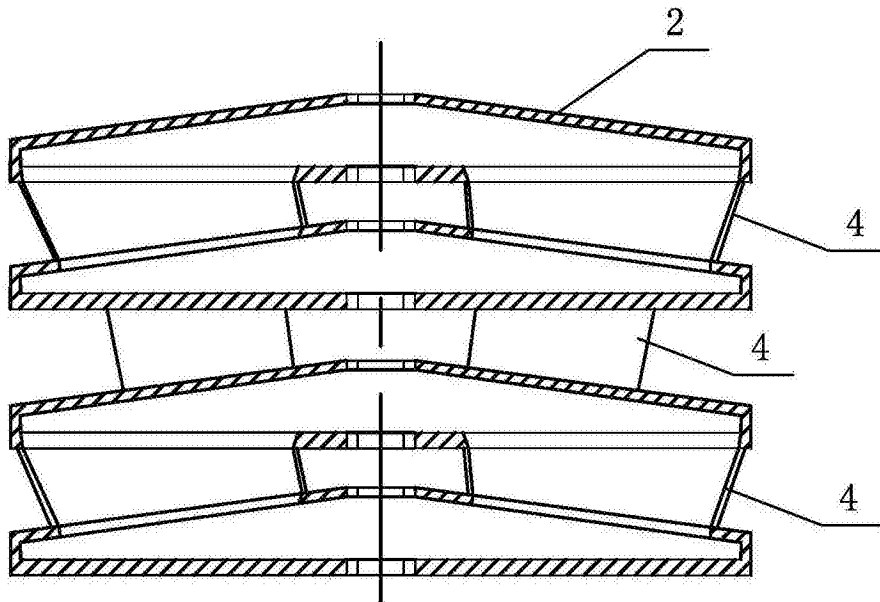


图7

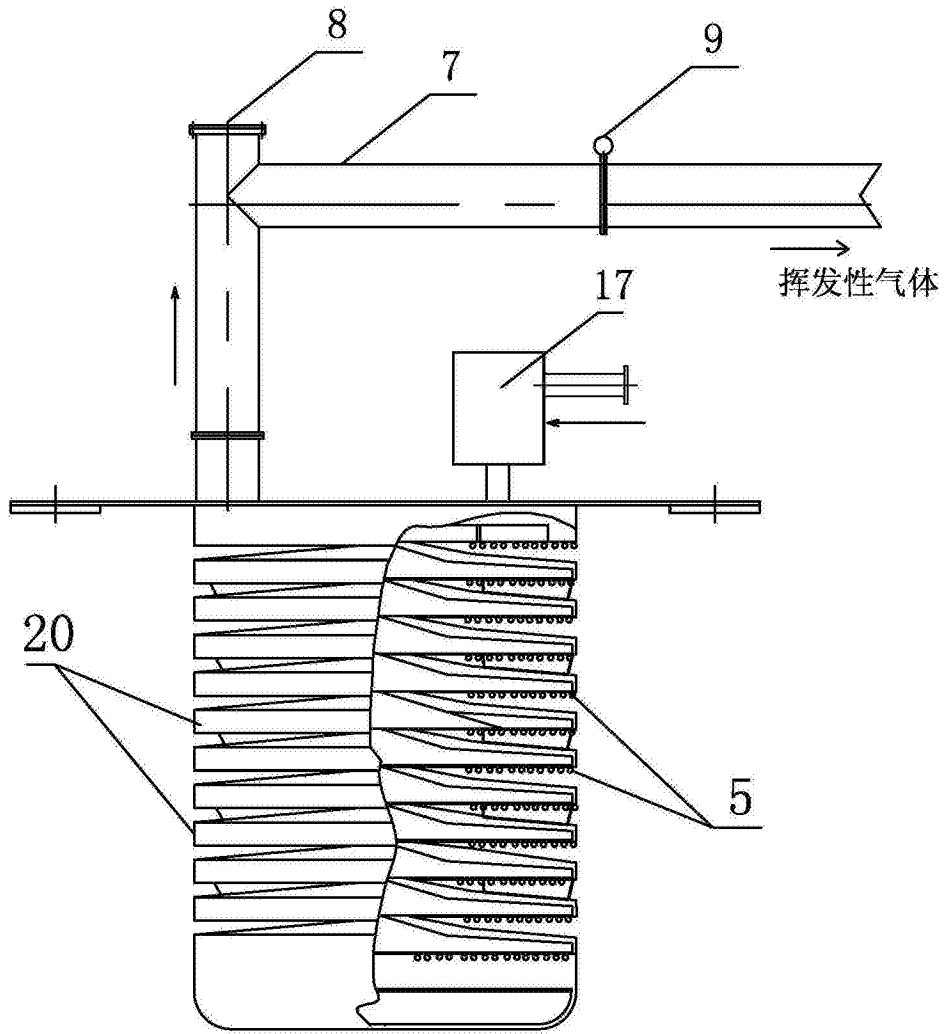


图8

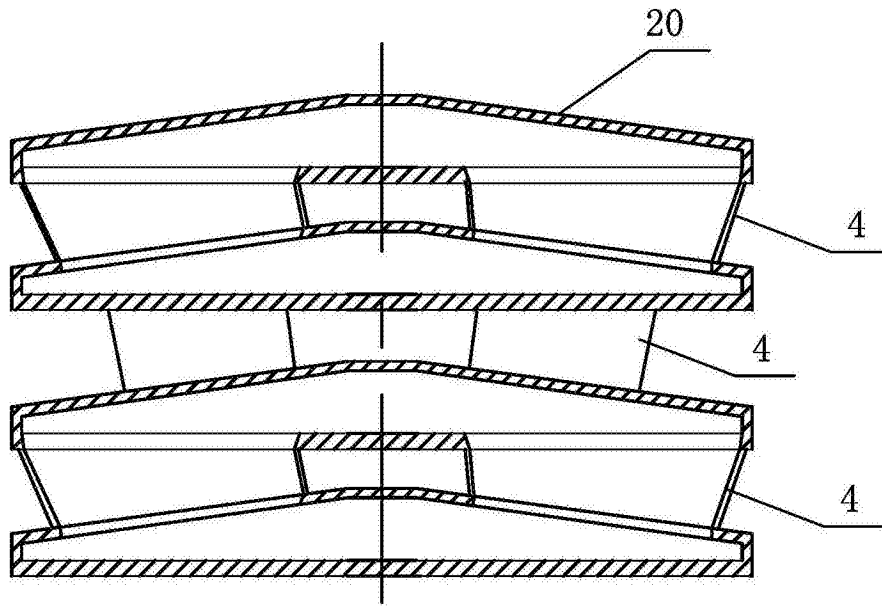


图9

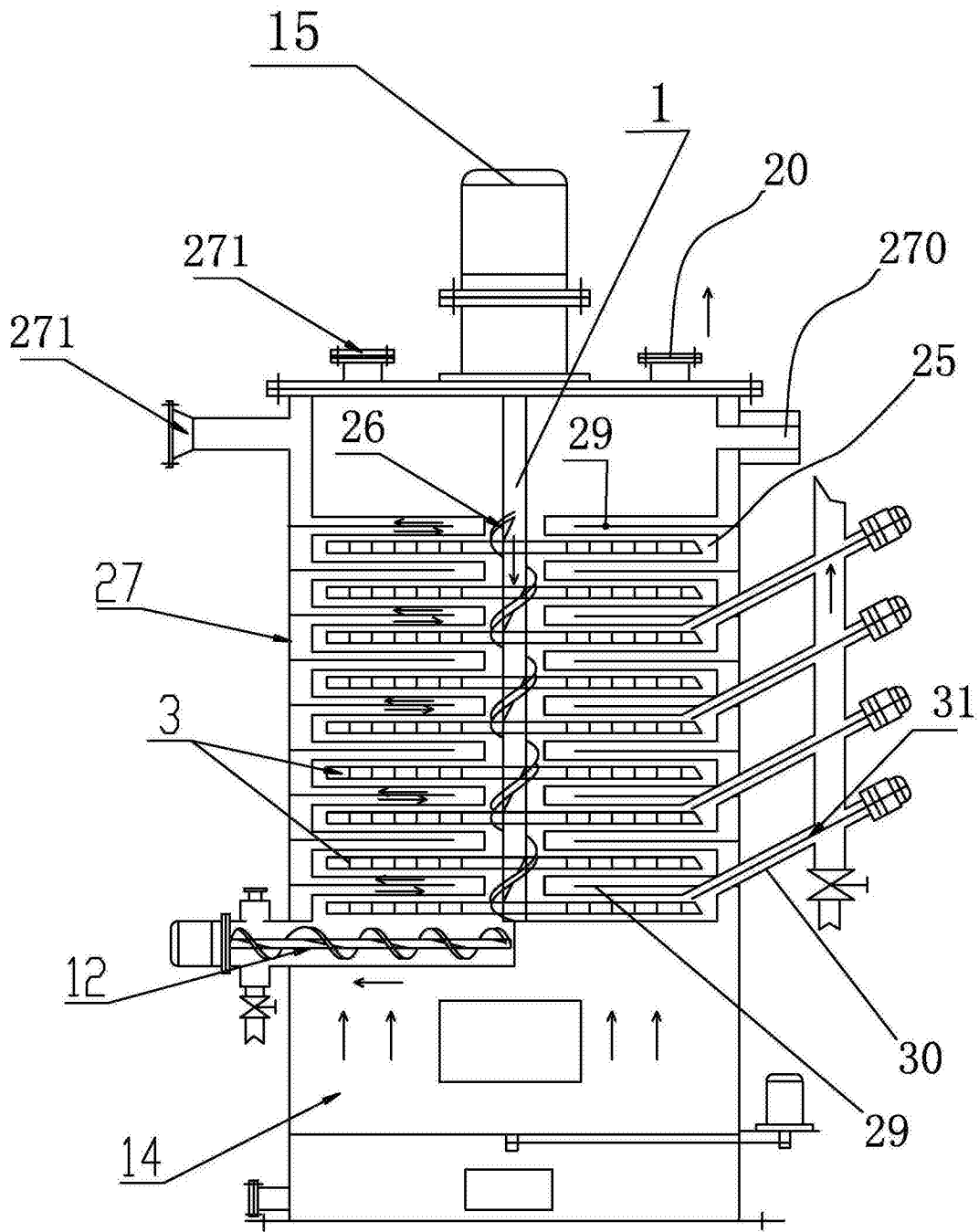


图10

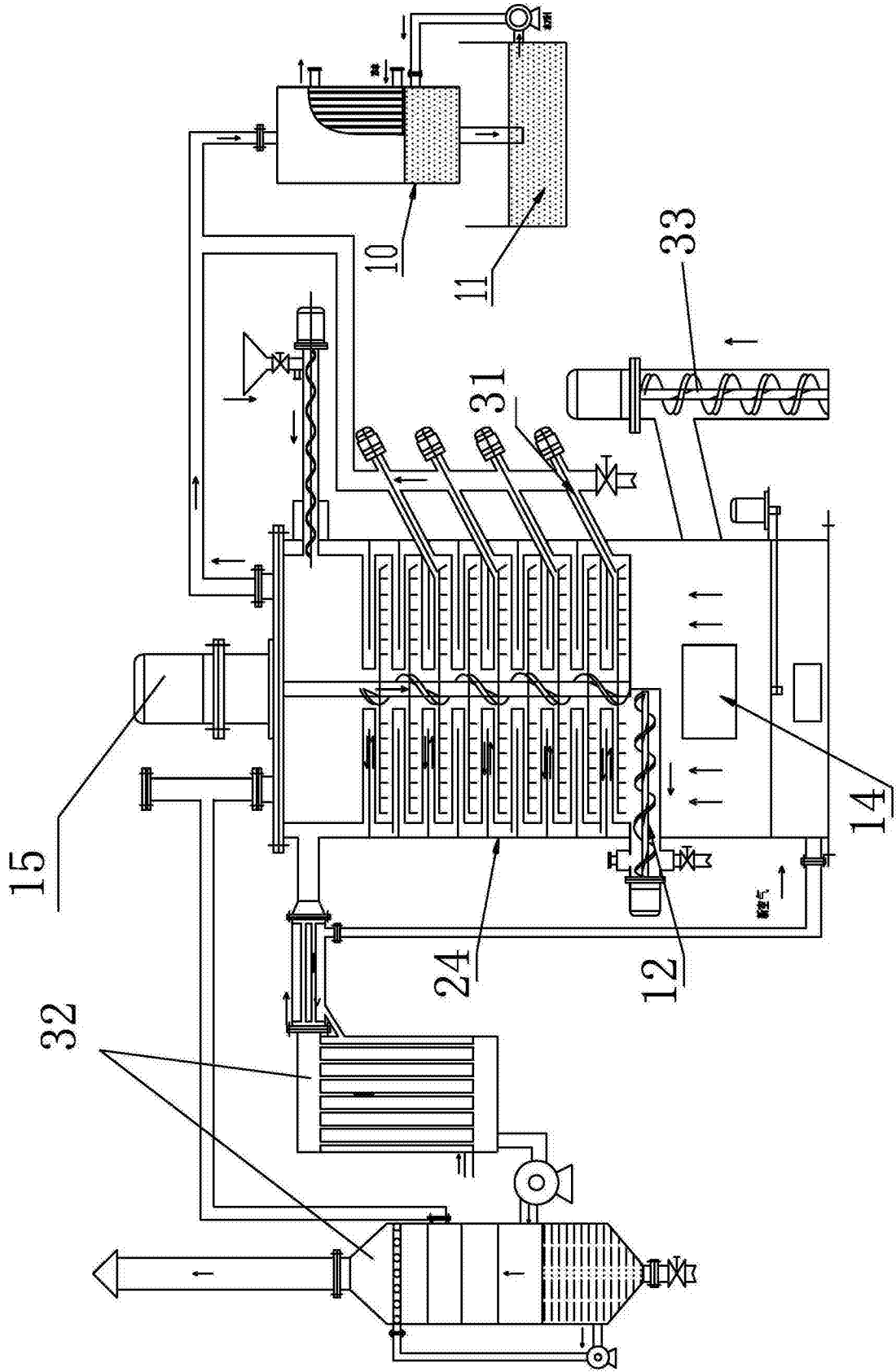


图11