

12)

DEMANDE DE BREVET D'INVENTION

A1

22) Date de dépôt : 15.05.01.

30) Priorité :

43) Date de mise à la disposition du public de la  
demande : 22.11.02 Bulletin 02/47.

56) Liste des documents cités dans le rapport de  
recherche préliminaire : *Se reporter à la fin du  
présent fascicule*

60) Références à d'autres documents nationaux  
apparentés :

71) Demandeur(s) : MAILLET JEGOU MICHEL — FR.

72) Inventeur(s) : MAILLET JEGOU MICHEL.

73) Titulaire(s) :

74) Mandataire(s) : CABINET HARLE ET PHELIP.

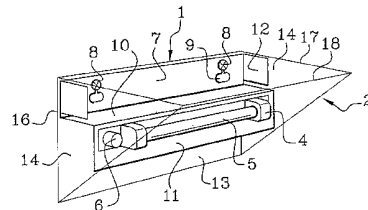
54) SYSTEME D'ECLAIRAGE INDIRECT BASSE TEMPERATURE, AVEC HABILLAGE FONCTIONNEL.

57) Le système d'éclairage comprend une réglette constituée d'un support (1) des moyens d'éclairage et un habillage (2).

L'habillage est constitué d'une feuille en matériau approprié, convenablement découpée et rainée et munie d'aménagements pour permettre sa fixation sur le support et en particulier sur des pattes latérales (12) aménagées à l'extrémité de l'embase (7) dudit support (1).

Les aménagements peuvent consister en un adhésif ou autre.

L'habillage (2) est façonné dans une simple feuille de carton par exemple, et cette feuille peut comporter sur sa face interne, du côté de l'éclairage, un produit du genre glu pour retenir les insectes.



La présente invention concerne un système d'éclairage indirect ou applique, muni d'un habillage susceptible d'être dotée d'une ou plusieurs fonctions selon la destination de ce système d'éclairage.

5 Les systèmes d'éclairage indirect, posés sur un mur, peuvent avoir une fonction complémentaire décorative ou dans certains cas utilitaire afin de servir de piège pour les insectes divers.

Ces systèmes d'éclairage sont constitués d'une part d'une réglette qui comprend un support le plus souvent en forme de tôle pliée munie des moyens d'éclairage et, d'autre part, un habillage qui coopère avec ledit support.

10 La réglette est une pièce technique sans fioriture et d'un prix de revient bien établi.

Le prix de revient de l'ensemble du système d'éclairage est une addition du prix de la réglette et du prix de l'habillage.

15 La présente invention propose des moyens qui permettent de réduire de façon importante le prix de revient de l'ensemble grâce, notamment, à l'adoption d'un nouveau système d'habillage associé à la réglette et en particulier à son support.

20 Un autre avantage de l'invention réside dans le fait que ce nouvel habillage peut présenter des fonctions et des formes diverses adaptées par exemple au lieu d'implantation avec par exemple un effet décoratif. Ce système d'habillage peut également adopter d'autres fonctionnalités comme par exemple être utilisé comme moyen d'élimination pratique des insectes.

25 Le système d'éclairage selon l'invention est constitué – d'une réglette qui comprend un support muni d'une part de moyens d'accrochage sur le mur et, d'autre part, de moyens d'éclairage pour tube luminescent, et – d'un habillage muni de moyens d'accrochage sur ledit support, ledit habillage étant lui-même constitué d'une feuille en matériau approprié, convenablement découpé et rainé et muni d'aménagements pour permettre sa fixation sur ledit support, laquelle fixation s'effectue après ou simultanément à la mise en volume de ladite feuille.

30 L'invention concerne aussi le support de ce système d'éclairage, constitué d'une tôle pliée avec une embase munie des moyens de fixation sur le mur, et en saillie par rapport à ladite embase, au moins un repli permettant de loger les éléments constitutifs du système d'éclairage c'est-à-dire le ballast et le

tube d'éclairage luminescent, lequel support comporte latéralement, des pattes permettant la fixation de l'habillage, lesquelles pattes se présentent par exemple sous la forme de simples replis de la tôle constitutive dudit support, ou sous la forme de pièces rapportées.

5           Toujours selon l'invention, les pattes de fixation de l'habillage sont disposées perpendiculairement à l'embase et comportent un ou plusieurs organes en saillie, du genre broches, permettant l'accrochage dudit habillage.

10           L'invention concerne également l'habillage, lequel habillage est constitué d'origine, d'une simple feuille en matériau du type carton avec ou sans cannelures ou micro-cannelures.

15           Selon une autre disposition de l'invention, la feuille constituant l'habillage comprend un panneau carré ou rectangulaire qui forme le parement frontal incliné, et deux panneaux latéraux de forme polygonale, triangulaire ou autre, dont un côté forme une arête commune avec ledit panneau frontal, et dont un autre côté est constitué d'une arête destinée à être en contact avec le mur support, formant étanchéité à la lumière sur ledit mur, avec l'arête inférieure dudit panneau frontal.

20           Toujours selon l'invention, les panneaux latéraux de l'habillage comportent des moyens permettant leur accrochage sur le support, lesquels moyens sont par exemple constitués d'un système adhésif double face, d'un orifice ...etc.

25           Selon une autre disposition de l'invention, la feuille de carton constituant l'habillage comporte, sur l'une de ses faces, un produit du genre glu, situé au niveau de la partie éclairée de ladite feuille et en particulier sur la face interne éclairée du panneau frontal, lequel produit peut être directement étalé sur ladite face interne ou être disposé sur une feuille semi-rigide qui est aménagée pour être positionnée sur ladite face éclairée de l'habillage.

30           Toujours selon l'invention, la feuille de carton constituant l'habillage peut également servir de support décoratif ou même être aménagée c'est-à-dire être découpée de façon à présenter un aspect décoratif original.

          L'invention sera encore détaillée à l'aide de la description suivante et des dessins annexés, donnés à titre indicatif et dans lesquels :

- la figure 1 représente, schématiquement et en perspective, un système d'éclairage selon l'invention ;
- la figure 2 représente le système d'éclairage selon une coupe perpendiculaire au mur support ;
- 5 - la figure 3 représente une feuille ou flan, préparé pour, après mise en volume, servir d'habillage au système d'éclairage ;
- la figure 4 représente d'une façon plus détaillée, un dispositif d'accrochage de l'habillage aménagé sur le support de la réglette ;
- la figure 5 représente un aménagement de la feuille pour permettre son
- 10 accrochage sur le support de la réglette et en particulier sur les moyens représentés figure 4.

Le système d'éclairage représenté figures 1 et 2 est constitué d'une réglette-support 1 et d'un habillage 2. La réglette-support 1 comprend une partie formant le support 1 proprement dit et un équipement d'éclairage qui

15 comprend le ballast 3, les supports 4 pour le tube 5 et le starter 6. Le tube d'éclairage 5 est du type luminescent, genre tube néon.

Le support 1 est par exemple réalisé à partir d'une tôle métallique pliée. Ce support 1 comprend une embase 7 qui s'applique sur le mur et qui permet son accrochage au moyen de vis 8. Cette embase 7 comporte par exemple des

20 fentes 9 à œil pour permettre le passage des têtes des vis 8.

L'embase 7 se prolonge à sa partie inférieure, avec par exemple des replis en saillie en forme de cornières : un premier pli 10 perpendiculaire à l'embase 7 qui s'étend en saillie, et un second pli 11 qui s'étend vers le bas et sur lequel est fixé l'équipement d'éclairage c'est-à-dire le ballast 3, placé côté

25 mur et les supports 4 du tube 5, en saillie vers l'extérieur.

De part et d'autre du support 1, on remarque des pattes 12 qui sont à l'équerre par rapport à l'embase 7. Ces pattes 12 sont en forme de simples replis de tôle façonnés par exemple aux extrémités de l'embase 7. Ces pattes 12 constituent les moyens d'accrochage et de fixation de l'habillage 2.

Cet habillage 2 est représenté sous la forme d'une feuille ou flan, figure

30 3. Il comprend un panneau frontal 13, de forme rectangulaire ou carrée ou autre selon le cas. Ce panneau frontal 13 se prolonge latéralement par des panneaux latéraux 14 de forme triangulaire qui sont par exemple des triangles rectangles

isocèles dont les grands côtés constituent aussi les petits côtés dudit panneau frontal.

Les panneaux latéraux 14 sont chacun liés au panneau 13 par une ligne 15 qui se présente sous la forme d'un rainage pour faciliter la mise en volume de la feuille. Ces panneaux 14 sont également munis au niveau de leur angle droit, d'un aménagement qui permet un accrochage sur le support 1 et en particulier sur les pattes latérales 12.

Après l'accrochage de la feuille d'habillage 2 sur le support 1, les autres côtés du triangle constituant chaque panneau latéral 14 forment un angle droit avec le panneau central 13 ; l'arête 16 est en contact avec le mur et l'arête 17 est située par exemple dans le prolongement de l'arête supérieure 18 du panneau central 13, figure 1.

L'arête inférieure 19 du panneau central 13 est également en contact avec le mur, comme les arêtes 16 des panneaux latéraux 14, de façon à réaliser une étanchéité à la lumière.

L'aménagement qui permet l'accrochage des panneaux latéraux 14 sur le support 1 peut consister en un système adhésif double face disposé sur une surface 20 qui correspond à celle des pattes 12. Cet aménagement peut également consister en une installation sur la surface 20, d'un dispositif d'accrochage du type « Velcro » dont une partie est disposée sur la surface 20, dans les angles des panneaux 14 et l'autre partie sur les pattes 12.

La figure 4 montre un autre aménagement de la patte 12 qui consiste par exemple en une broche 21 qui s'étend en saillie ; les panneaux latéraux 14 de l'habillage 2 comportent alors dans les angles, figure 5, des orifices 22 aménagés pour s'emboîter et se verrouiller sur les broches 21.

L'habillage 2 peut être constitué d'une feuille en matériau bon marché du genre carton, avec ou sans cannelures ou micro-cannelures. Cette feuille peut également être réalisée en matériau plastique translucide ou non selon la destination. Pour être mise en volume et être associée au support 1, la feuille est prédécoupée et rainée.

La face interne éclairée de l'habillage 2 peut également comporter un revêtement du genre glu. Ce revêtement, s'il est étalé directement sur la feuille constituant l'habillage, peut être masqué par une pellicule qui couvre toute la

feuille avec une prédécoupe de cette pellicule de façon à libérer simplement la surface utile c'est-à-dire la surface correspondant à la surface interne éclairée du panneau central 13.

5 Le revêtement glu peut aussi être disposé sur un support approprié semi-rigide, lequel support est alors aménagé pour être positionné sur la surface interne éclairée de l'habillage.

Pour cette destination fonctionnelle, à caractère hautement utilitaire, l'habillage 2 peut être jetable. Il s'offre à la vente sous forme de pièce de rechange, à l'unité ou par paquet.

10 Ce type d'habillage réalisé à partir d'une feuille présente aussi l'avantage de pouvoir être découpé et/ou décoré selon le lieu d'utilisation par exemple.

- REVENDICATIONS -

1.- Système d'éclairage indirect ou applique, constitué - d'une réglette qui comprend un support (1) muni de moyens d'accrochage sur le mur et de moyens d'éclairage par tube luminescent et, - d'un habillage (2) muni de  
5 moyens d'accrochage sur ledit support, caractérisé en ce que ledit habillage (2) est constitué d'une feuille en matériau approprié, convenablement découpée et rainée et munie d'aménagements pour sa fixation sur ledit support, laquelle fixation s'effectue après ou simultanément à la mise en volume de ladite feuille.

2.- Support pour système d'éclairage selon la revendication 1, constitué  
10 par exemple d'une tôle pliée comprenant une embase (7) munie de moyens de fixation sur le mur et au moins un repli en saillie pour loger l'équipement d'éclairage, caractérisé en ce qu'il comporte, latéralement, de part et d'autre de l'embase (7) par exemple, des moyens permettant la fixation de l'habillage (2), lesquels moyens se présentent sous la forme de simples replis (12) à l'équerre  
15 aménagés sur la tôle constitutive dudit support.

3.- Support selon la revendication 2, caractérisé en ce que les replis (12) sont perpendiculaires à l'embase (7) et comportent un ou plusieurs organes en saillie, du genre broches (21), pour permettre l'accrochage de l'habillage (2).

4.- Habillage ou applique pour système d'éclairage selon la revendication  
20 1, fixé sur un support selon l'une quelconque des revendications 2 ou 3, caractérisé en ce qu'il est constitué d'une simple feuille en matériau du type carton ou autre, avec ou sans cannelures ou micro-cannelures, découpée et rainée.

5.- Habillage selon la revendication 4, caractérisé en ce que la feuille  
25 comprend un panneau frontal (13) de forme rectangulaire ou carrée selon le cas, deux panneaux latéraux (14) de forme polygonale, triangulaire ou autre dont un côté (15) forme une arête commune avec le panneau frontal (13) et dont un autre côté est constitué d'une arête (16) en contact avec le mur support et formant étanchéité sur ce dernier avec l'arête inférieure (18) du panneau  
30 frontal (13).

6.- Habillage selon la revendication 5, caractérisé en ce que l'angle de chaque panneau latéral (14) est muni de moyens permettant son accrochage

sur les replis (12) du support (2), lesquels moyens sont par exemple constitués d'un système adhésif double face, d'orifices (20) ou autres.

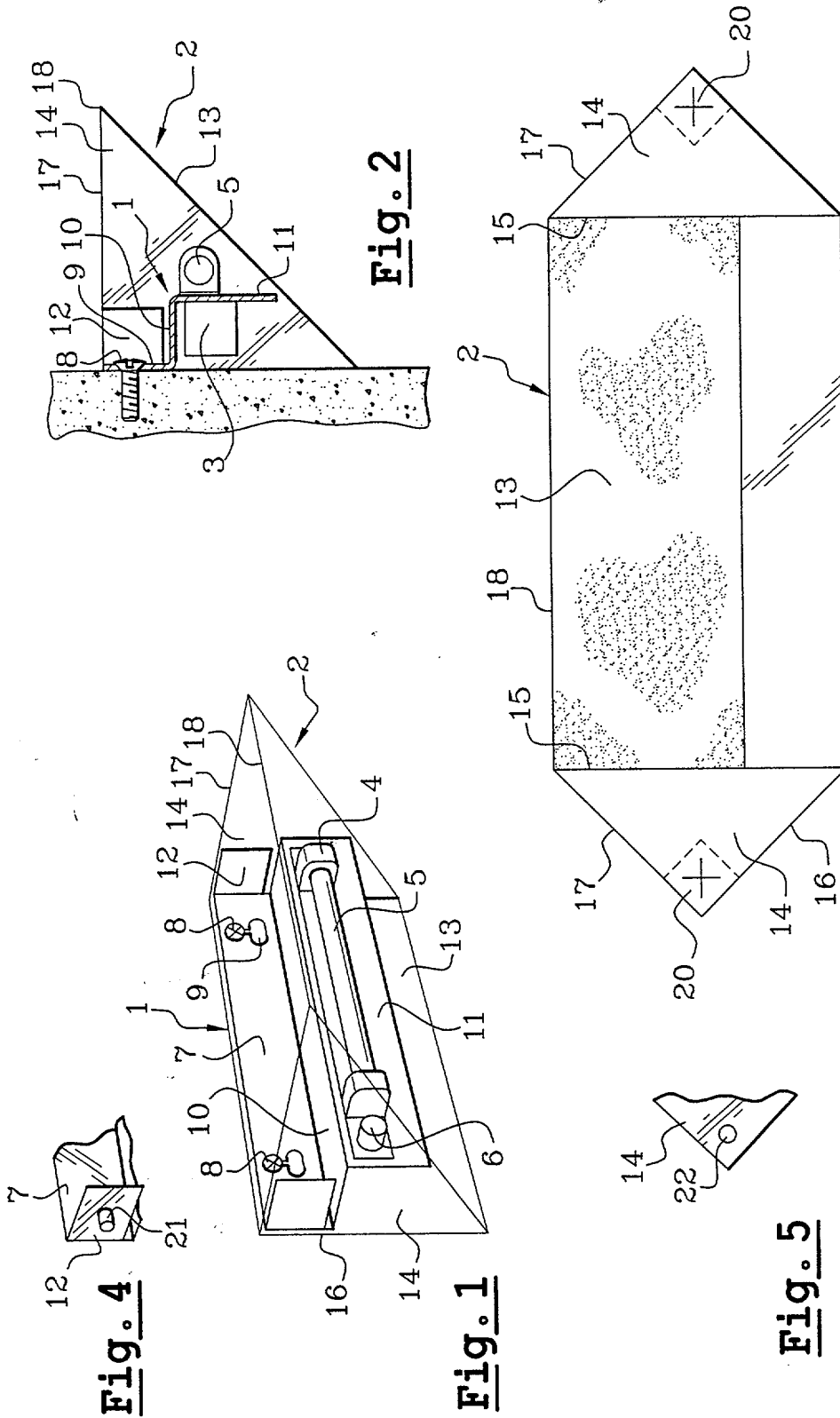
5 7.- Habillage selon l'une quelconque des revendications 4 à 6, caractérisé en ce que la feuille comporte, disposé sur sa face interne, au niveau de sa partie éclairée par exemple, un revêtement du genre glu.

8.- Habillage selon la revendication 7, caractérisé en ce que le revêtement du genre glu est étalé directement sur la face interne de la feuille, protégé avant usage par une pellicule décollable.

10 9.- Habillage selon la revendication 7, caractérisé en ce que le revêtement est préalablement disposé sur un support approprié, semi-rigide, lequel support est aménagé pour être positionné sur la face interne de l'habillage.

**RELIGIEUX Bernard**  
C.P.I. 92-1210  
Cabinet HABLE ET PHELIP





**RAPPORT DE RECHERCHE  
 PRÉLIMINAIRE**

N° d'enregistrement  
 national

établi sur la base des dernières revendications  
 déposées avant le commencement de la recherche

FA 603508  
 FR 0106361

DOCUMENTS CONSIDÉRÉS COMME PERTINENTS		Revendication(s) concernée(s)	Classement attribué à l'invention par l'INPI
Catégorie	Citation du document avec indication, en cas de besoin, des parties pertinentes		
X	FR 2 736 140 A (LEHON PIERRE ANDRE ANGE FRANCI) 3 janvier 1997 (1997-01-03)	1,4	F21S8/00 F21V1/16 F21V17/00 F21V21/02
Y	* le document en entier *	2,3,5-7, 9	
X	DE 298 20 849 U (DIE HAUSMARKE MOEBEL PRODUKT &) 29 avril 1999 (1999-04-29) * page 2, alinéa 1 * * page 5, alinéa 1 - page 7, alinéa 1 * * figures 1-5 *	1	DOMAINES TECHNIQUES RECHERCHÉS (Int.CL.7)
Y	DE 298 05 825 U (NABER & CO INH HANS JOACHIM NA) 2 juillet 1998 (1998-07-02) * page 1, ligne 23-26 * * page 3, ligne 1-27 * * page 4, ligne 1-7 * * page 4, ligne 22 - page 6, ligne 35 * * figures 1-8 *	2,5,6 1,4	
Y	DE 86 09 025 U (STEINECKE WOLFHART) 5 novembre 1987 (1987-11-05)	3	F21V F21S
A	* page 1 * * page 2, alinéa 3 * * page 6, alinéas 1,2 * * page 6, alinéa 4 - page 8, alinéa 2 * * page 9, alinéa 1 - page 10, alinéa 1 * * figures 1-4 *	1,2	
---			
-/--			
Date d'achèvement de la recherche		Examineur	
13 novembre 2001		Aubard, S	
CATÉGORIE DES DOCUMENTS CITÉS		T : théorie ou principe à la base de l'invention	
X : particulièrement pertinent à lui seul		E : document de brevet bénéficiant d'une date antérieure	
Y : particulièrement pertinent en combinaison avec un		à la date de dépôt et qui n'a été publié qu'à cette date	
autre document de la même catégorie		de dépôt ou qu'à une date postérieure.	
A : arrière-plan technologique		D : cité dans la demande	
O : divulgation non-écrite		L : cité pour d'autres raisons	
P : document intercalaire		.....	
		& : membre de la même famille, document correspondant	

2

EPO FORM 1503 12.99 (P04C14)

**RAPPORT DE RECHERCHE  
PRÉLIMINAIRE**

N° d'enregistrement  
national

établi sur la base des dernières revendications  
déposées avant le commencement de la recherche

FA 603508  
FR 0106361

DOCUMENTS CONSIDÉRÉS COMME PERTINENTS		Revendication(s) concernée(s)	Classement attribué à l'invention par l'INPI
Catégorie	Citation du document avec indication, en cas de besoin, des parties pertinentes		
Y A	US 5 365 690 A (NELSON THOMAS D ET AL) 22 novembre 1994 (1994-11-22) * abrégé * * colonne 1, ligne 64 - colonne 2, ligne 19 * * colonne 3, ligne 3,4 * * colonne 3, ligne 15-21 * * colonne 4, ligne 39 - colonne 5, ligne 14 * * colonne 8, ligne 5-30 * * figures 1,2 * ---	7  1,2,4,8	
Y A	US 4 949 501 A (LARKIN EDWARD F) 21 août 1990 (1990-08-21) * colonne 2, ligne 32-46 * * figures 1-4 * ---	9  1,2,4,7	
A	FR 2 612 604 A (DESTANDAU JEAN) 23 septembre 1988 (1988-09-23) * abrégé * * page 1, ligne 1-14 * * page 6, ligne 30-36 * * page 2, ligne 14-30 * * figures 1,2 * -----	1,2,4	
			<b>DOMAINES TECHNIQUES RECHERCHÉS (Int.CL.7)</b>
		Date d'achèvement de la recherche	Examineur
		13 novembre 2001	Aubard, S
CATÉGORIE DES DOCUMENTS CITÉS		T : théorie ou principe à la base de l'invention E : document de brevet bénéficiant d'une date antérieure à la date de dépôt et qui n'a été publié qu'à cette date de dépôt ou qu'à une date postérieure. D : cité dans la demande L : cité pour d'autres raisons ..... & : membre de la même famille, document correspondant	
X : particulièrement pertinent à lui seul Y : particulièrement pertinent en combinaison avec un autre document de la même catégorie A : arrière-plan technologique O : divulgation non-écrite P : document intercalaire			

2  
EPO FORM 1503 12.99 (P04C14)

**ANNEXE AU RAPPORT DE RECHERCHE PRÉLIMINAIRE  
RELATIF A LA DEMANDE DE BREVET FRANÇAIS NO. FR 0106361 FA 603508**

La présente annexe indique les membres de la famille de brevets relatifs aux documents brevets cités dans le rapport de recherche préliminaire visé ci-dessus.

Les dits membres sont contenus au fichier informatique de l'Office européen des brevets à la date du 13-11-2001

Les renseignements fournis sont donnés à titre indicatif et n'engagent pas la responsabilité de l'Office européen des brevets, ni de l'Administration française

Document brevet cité au rapport de recherche	Date de publication	Membre(s) de la famille de brevet(s)	Date de publication
FR 2736140 A	03-01-1997	FR 2736140 A1	03-01-1997
DE 29820849 U	29-04-1999	DE 29820849 U1	29-04-1999
DE 29805825 U	02-07-1998	DE 29805825 U1	02-07-1998
DE 8609025 U	05-11-1987	DE 8609025 U1	05-11-1987
US 5365690 A	22-11-1994	US 5505017 A	09-04-1996
US 4949501 A	21-08-1990	AU 623835 B2	21-05-1992
		AU 6372190 A	11-04-1991
		CA 2026688 A1	04-04-1991
FR 2612604 A	23-09-1988	FR 2612604 A1	23-09-1988