

(12) 实用新型专利

(10) 授权公告号 CN 202697249 U

(45) 授权公告日 2013. 01. 30

(21) 申请号 201220336181. 1

(22) 申请日 2012. 07. 11

(73) 专利权人 浙江日晟农林科技有限公司

地址 315400 浙江省宁波市余姚市临山镇临
浦村

(72) 发明人 沈焕军

(74) 专利代理机构 余姚德盛专利代理事务所

(普通合伙) 33239

代理人 郑洪成

(51) Int. Cl.

A01D 34/416(2006. 01)

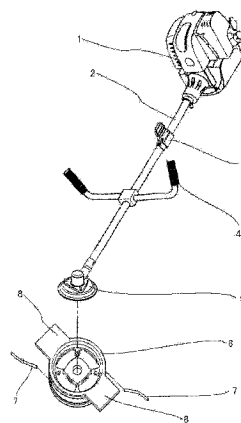
权利要求书 1 页 说明书 2 页 附图 1 页

(54) 实用新型名称

草坪机

(57) 摘要

本实用新型公开了一种草坪机,其包括操作杆,固定安装于操作杆上部的电动机以及安装于操作杆下部的切割装置,切割装置在电动机的驱动下旋转,切割装置包括旋转盘以及从旋转盘侧边穿出的至少一条切削线,旋转盘上部的两侧均向外延伸有刀片。本实用新型的切削线在工作时,切削范围大,而刀片易于切削较硬的树枝或杂草,有利于减少刀具的磨损,提高工作效率。



1. 一种草坪机,其特征在于:该草坪机包括操作杆(2),固定安装于所述操作杆(2)上部的电动机(1)以及安装于所述操作杆(2)下部的切割装置(3),所述切割装置(3)在所述电动机(1)的驱动下旋转,所述切割装置(3)包括旋转盘(6)以及从所述旋转盘(6)侧边穿出的至少一条切削线(7),所述旋转盘(6)上部的两侧均向外延伸有刀片(8)。

2. 根据权利要求1所述的草坪机,其特征在于:所述操作杆(2)的中上部设置有吊扣(3)。

3. 根据权利要求1所述的草坪机,其特征在于:所述操作杆(2)的中部设置有两个把手(4)。

草坪机

技术领域

[0001] 本实用新型涉及一种园林整理工具,具体涉及一种草坪机。

背景技术

[0002] 草坪业是整个园林绿化事业中发展最快的一部分,在现代生活中发挥着越来越重要的作用。随着我国草坪业的发展,草坪机的需求量也迅猛增长,草坪机的种类也越来越多。而现有一种草坪机通过切削线切割杂草,这种切削线的材质较软,当碰到一些较硬的树枝或杂草时,需进行多次切削,有时多次切削也无法切断,长期使用会造成磨损,从而影响切割效果。

实用新型内容

[0003] (一)要解决的技术问题

[0004] 本实用新型要解决的技术问题是提供一种既能切割较软的杂草,也能切割较硬的树枝或杂草的草坪机。

[0005] (二)技术方案

[0006] 为解决上述技术问题,本实用新型提供一种草坪机,其包括操作杆,固定安装于操作杆上部的电动机以及安装于操作杆下部的切割装置,切割装置在电动机的驱动下旋转,切割装置包括旋转盘以及从旋转盘侧边穿出的至少一条切削线,旋转盘上部的两侧均向外延伸有刀片。

[0007] 其中,操作杆的中上部设置有吊扣。

[0008] 其中,操作杆的中部设置有两个把手。

[0009] (三)有益效果

[0010] 与现有技术相比,本实用新型的切削线在工作时,切削范围大,而刀片易于切削较硬的树枝或杂草,有利于减少刀具的磨损,提高工作效率。

附图说明

[0011] 图1是本实用新型草坪机的结构示意图。

具体实施方式

[0012] 下面结合附图和实施例,对本实用新型的具体实施方式作进一步详细描述。以下实施例用于说明本实用新型,但不能用来限制本实用新型的范围。

[0013] 如图1所示,该草坪机包括操作杆2,固定安装于操作杆2上部的电动机1以及安装于操作杆2下部的切割装置3,切割装置3在电动机1的驱动下旋转,切割装置3包括旋转盘6以及从旋转盘6侧边穿出的至少一条切削线7,旋转盘6上部的两侧均向外延伸有刀片8。

[0014] 操作杆2的中上部设置有用于将草坪机背于身上的吊扣3。

[0015] 操作杆 2 的中部设置有两个用于手扶的把手 4。

[0016] 本实用新型采用切削线切割杂草,该切削线在工作过程中,切削范围大,易于切削较软的杂草,刀片易于切削较硬的树枝或杂草,有利于减少刀具的磨损,提高工作效率。

[0017] 以上仅为本实用新型的优选实施方式,应当指出,对于本技术领域的普通技术人员来说,在不脱离本实用新型技术原理的前提下,还可以做出若干改进和润饰,这些改进和润饰也应视为本实用新型的保护范围。

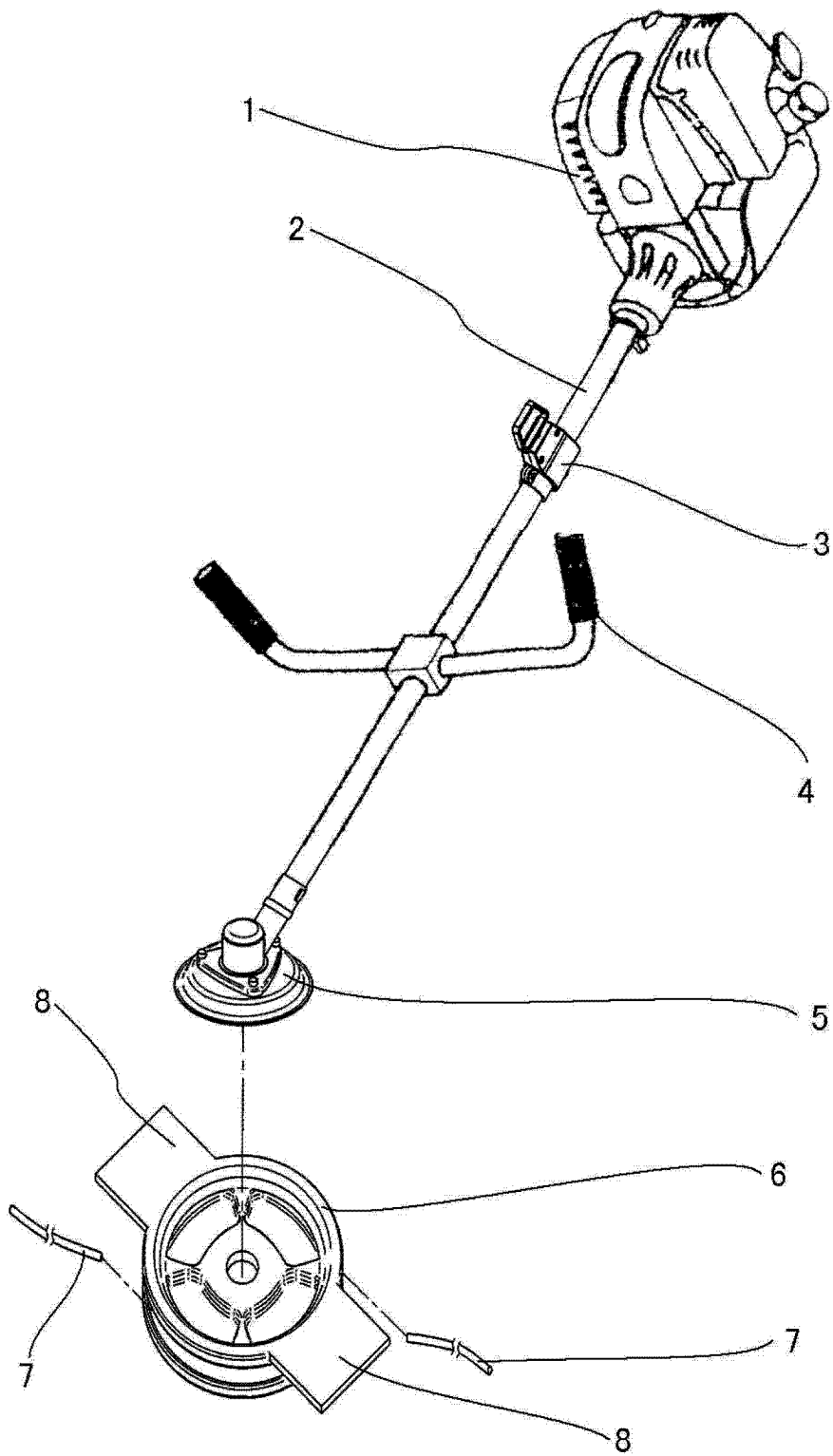


图 1