

(21)申請案號：103143305

(22)申請日：中華民國 103 (2014) 年 12 月 11 日

(51)Int. Cl. : H05H1/30 (2006.01)

H01L21/67 (2006.01)

(30)優先權：2013/12/16 日本

2013-259474

(71)申請人：東京威力科創股份有限公司(日本) TOKYO ELECTRON LIMITED (JP)

日本

(72)發明人：小松智仁 KOMATSU, TOMOHITO (JP)；池田太郎 IKEDA, TARO (JP)；藤野豐 FUJINO, YUTAKA (JP)

(74)代理人：林志剛

申請實體審查：無 申請專利範圍項數：9 項 圖式數：13 共 45 頁

(54)名稱

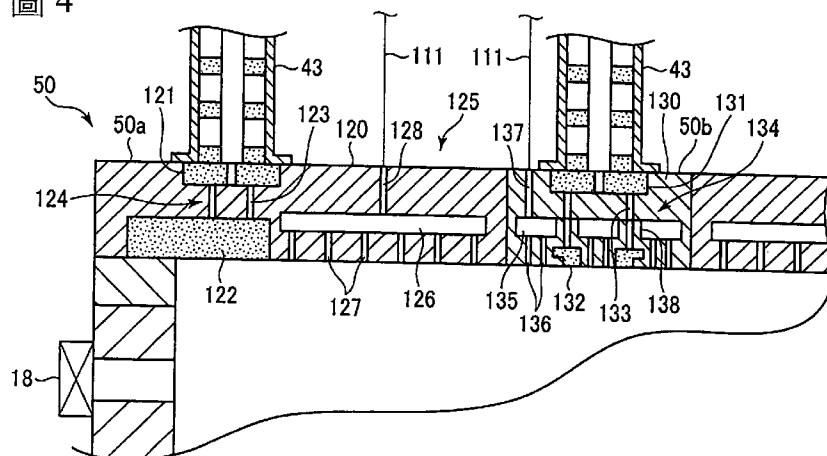
微波電漿源及電漿處理裝置

(57)摘要

提供確保電漿之擴散，而即使減少微波放射部之數量亦可以形成均勻之表面波電漿的微波電漿源。

微波電漿源(2)具有微波輸出部(30)、微波供給部(40)和微波放射板(50)。微波供給部(40)具有沿著圓周方向而在微波放射構件(50)之周緣部(50a)之上設置複數個的微波導入機構(43)，微波放射板(50)具備：具有微波放射用之槽孔(123)的槽孔天線(124)，其係沿著微波導入機構配置區域而以全體形狀成為圓周狀之方式被設置複數個；和微波穿透構件(122)，其係在與微波導入機構配置區域對應之位置，以覆蓋槽孔(123)之方式被設置成圓周狀，穿透從槽孔(123)被放射之微波。

圖 4



18 . . . 閘閥

43 . . . 微波導入機構

50 . . . 微波放射板

50a . . . 周緣部

50b . . . 中央部

111 . . . 氣體配管

120、130 . . . 本體部

121 . . . 慢波材

122 . . . 微波穿透構件

123 . . . 槽孔

124 . . . 槽孔天線部

125 . . . 噴淋頭部

- 126 . . . 氣體擴散空間
- 127 . . . 氣體吐出孔
- 128 . . . 氣體導入孔
- 130 . . . 本體部
- 131 . . . 慢波材
- 132 . . . 微波穿透構件
- 133 . . . 槽孔
- 134 . . . 槽孔天線部
- 135 . . . 氣體擴散空間
- 136 . . . 氣體吐出孔
- 137 . . . 氣體導入孔
- 138 . . . 槽孔

發明摘要

※申請案號：103143305

※申請日：103年12月11日

※IPC分類：

H05H 1/30 (2006.01)

H01L 21/67 (2006.01)

【發明名稱】(中文/英文)

微波電漿源及電漿處理裝置

【中文】

● [課題] 提供確保電漿之擴散，而即使減少微波放射部之數量亦可以形成均勻之表面波電漿的微波電漿源。

[解決手段] 微波電漿源(2)具有微波輸出部(30)、微波供給部(40)和微波放射板(50)。微波供給部(40)具有沿著圓周方向而在微波放射構件(50)之周緣部(50a)之上設置複數個的微波導入機構(43)，微波放射板(50)具備：具有微波放射用之槽孔(123)的槽孔天線(124)，其係沿著微波導入機構配置區域而以全體形狀成為圓周狀之方式被設置複數個；和微波穿透構件(122)，其係在與微波導入機構配置區域對應之位置，以覆蓋槽孔(123)之方式被設置成圓周狀，穿透從槽孔(123)被放射之微波。

● 【英文】

【代表圖】

【本案指定代表圖】：第(4)圖。

【本代表圖之符號簡單說明】：

18：閘閥	43：微波導入機構
50：微波放射板	50a：周緣部
50b：中央部	111：氣體配管
120、130：本體部	121：慢波材
122：微波穿透構件	123：槽孔
124：槽孔天線部	125：噴淋頭部
126：氣體擴散空間	127：氣體吐出孔
128：氣體導入孔	130：本體部
131：慢波材	132：微波穿透構件
133：槽孔	134：槽孔天線部
135：氣體擴散空間	136：氣體吐出孔
137：氣體導入孔	138：槽孔

【本案若有化學式時，請揭示最能顯示發明特徵的化學式】：無

發明專利說明書

(本說明書格式、順序，請勿任意更動)

【發明名稱】(中文/英文)

微波電漿源及電漿處理裝置

【技術領域】

[0001] 本發明係關於微波電漿源及電漿處理裝置。

【先前技術】

[0002] 電漿處理係半導體裝置之製造不可欠缺之技術，近來，由於要求LSI之高積體化、高速化，構成LSI之半導體元件之設計規則漸漸微細化，再者，半導體晶圓大型化，隨此，即使在電漿處理裝置中，也要求對應於如此之微細化及大型化。

[0003] 但是，在從以往被大量運用之平行平板型或感應耦合型之電漿處理裝置中，難以均勻且高速地對大型之半導體晶圓進行電漿處理。

[0004] 因此，可以以高密度均勻地形成低電子溫度之表面波電漿的RLSA(註冊商標)微波電漿處理裝置受到注目(例如專利文獻1)。

[0005] RLSA(註冊商標)微波電漿處理裝置係在腔室之上部以特定圖案設置形成有複數槽孔之屬於平面槽孔天線的徑向線槽孔天線以作為放射用以使表面波電漿產生之微波的微波放射天線，使自微波產生源被導出的微波從天

線之槽孔放射，並且經被設置在其下方之由介電質所構成之微波穿透板，放射至被保持真空之腔室內，藉由該微波電場，在腔室內產生表面波電漿，依此處理半導體晶圓等之被處理體。

[0006] 在如此之RLSA(註冊商標)微波電漿裝置中，於調整電漿分佈之情況下，先準備槽孔形狀及圖案等不同之複數的天線，需更換天線，極為煩雜。

[0007] 對此，在專利文獻2中，揭示有將微波分配成複數，設置複數具有如上述般之平面天線的微波導入機構，將從該些被放射出之微波導入腔室內，並在腔室內使微波空間合成的電漿源。

[0008] 如此一來，使用複數之微波導入機構而對微波進行空間合成，依此可以個別地調整從各微波導入機構被導入之微波的相位或強度，並可以比較容易地進行電漿分佈之調整。

[0009] 再者，專利文獻3揭示有藉由對複數之微波導入機構的配置加以設計，以謀求電漿分佈的均勻化。

[先行技術文獻]

[專利文獻]

[0010]

[專利文獻1]日本特開2000-294550號公報

[專利文獻2]國際公開第2008/013112號手冊

[專利文獻3]日本特開2012-216745號公報

【發明內容】**[發明所欲解決之課題]**

[0011] 然而，在專利文獻2、3中，雖然在腔室之天壁對每個微波導入機構設置由介電質所構成之微波穿透窗(微波穿透構件)，並經該微波穿透窗而對腔室內放射微波，但是在如此之構成的情況下，電漿不充分擴散，為了取得均勻之電漿，微波放射部之數量變多。

[0012] 本發明係鑒於如此之情事而創作出，以提供確保電漿之擴散，而即使減少微波放射部之數量亦可以形成均勻之表面波電漿之微波電漿源及使用此之電漿處理裝置為課題。

[用以解決課題之手段]

[0013] 為了解決上述課題，本發明之第1觀點係提供一種微波電漿源，係對電漿處理裝置之腔室內放射微波而形成表面波電漿之微波電漿源，其特徵在於具備：生成微波而予以輸出之微波輸出部；和用以傳送從上述微波輸出部被輸出之微波的微波供給部；和構成上述腔室之天壁，用以將從上述微波供給部被供給之微波放射至上述腔室內之微波放射構件，上述微波供給部具有微波導入機構，該微波導入機構係在上述微波放射構件之上方的與上述腔室內之周緣部分對應之位置沿著圓周方向而被設置複數個，用以將微波導入至上述微波放射構件，上述微波放射構件具備：具有微波放射用之槽孔的槽孔天線部，其係沿著配

置有上述微波導入機構之微波導入機構配置區域而以全體形狀成為圓周狀之方式被設置複數個；和

微波穿透構件，其係在與上述微波導入機構配置區域對應之位置，以覆蓋上述槽孔之方式被設置成圓周狀，由穿透從上述槽孔被放射之微波的介電質所構成。

[0014] 本發明之第2觀點中，提供一種電漿處理裝置，具備：腔室，其係收容被處理基板；氣體供給機構，其係對上述腔室內供給氣體；微波電漿源，其係對前述腔室內放射微波而形成表面波電漿之微波電漿，藉由上述表面波電漿對被處理基板施予電漿處理，該電漿處理裝置之特徵在於：上述微波電漿源具有：微波輸出部，其係生成微波而予以輸出；微波供給部，其係用以輸送從上述微波輸出部被輸出之微波；及微波放射構件，其係構成上述腔室之天壁，用以將從上述微波供給部被供給之微波放射至上述腔室內；上述微波供給部具有微波導入機構，該微波導入機構係在上述微波放射構件之上方的與上述腔室內之周緣部分對應之位置沿著圓周方向而被設置複數個，用以將微波導入至上述微波放射構件，上述微波放射構件具備：具有微波放射用之槽孔的槽孔天線部，其係沿著配置有上述微波導入機構之微波導入機構配置區域而以全體形狀成為圓周狀之方式被設置複數個；和微波穿透構件，其係在與上述微波導入機構配置區域對應之位置，以覆蓋上述槽孔之方式被設置成圓周狀，由穿透從上述槽孔被放射之微波的介電質所構成。

[0015] 在上述第1觀點中，上述微波放射構件係在與上述微波導入機構對應之位置具有用以使微波之波長變短之慢波材為佳。

[0016] 上述微波放射構件可以設為又具有噴淋構造部，其係被設置在上述槽孔天線部之內側部分，將電漿處理所使用之氣體噴淋狀地導入至上述腔室內。

[0017] 上述微波放射構件可以設為形成圓板狀，又具有被配置在其上方之與上述腔室內之中央部分對應之位置上的微波導入機構，且被構成從上述微波放射構件之中央至上述腔室內之中央部皆生成表面波電漿。

[0018] 在上述第2觀點中，上述微波放射構件形成與上述腔室內之周緣部對應之環狀，上述電漿處理裝置又具備：載置台，其係載置被處理體基板；噴淋頭，其係在上述微波放射構件之內側部分，將電漿處理所使用之氣體噴淋狀地導入至上述腔室內；及高頻電場形成機構，其係在上述噴淋頭和上述載置台之間形成高頻電場，藉由上述高頻電場形成機構，在上述腔室內形成電容耦合電漿。

[發明效果]

[0019] 若藉由本發明，因沿著周方向配置微波導入機構，且沿著微波導入機構配置區域而以全體形狀成為圓周狀之方式，設置複數個微波放射用槽孔，於與微波導入機構配置區域對應之位置，以覆蓋槽孔之方式，將穿透從槽孔被放射出之微波的微波穿透過構件設置成圓周狀，故

可以使電場強度分散，並且可以擴散表面波電漿。因此，可以沿著周方向形成均勻的電漿。再者，因可以如此地擴散電漿，故可以減少微波導入機構的需要數量，能夠降低裝置成本。

【圖式簡單說明】

[0020]

圖1為表示與本發明之一實施型態有關之電漿處理裝置之概略構成的剖面圖。

圖2為示意地表示圖1之電漿處理裝置所使用之微波電漿源中之微波導入機構的俯視圖。

圖3為表示圖1之電漿處理裝置所使用之微波電漿源之構成的方塊圖。

圖4為表示圖1之電漿處理裝置之微波電漿源中之微波穿透板的剖面圖。

圖5為表示微波穿透板之周緣部表面之概略的俯視圖。

圖6為示意性地表示微波穿透板之周緣部中，被設置在槽孔天線部之槽孔，和微波穿透構件，和慢波材，和周緣部之微波導入機構之位置關係的圖示。

圖7為表示被設置在微波穿透板之中央部的槽孔之形狀及配置之一例的俯視圖。

圖8為表示微波穿透板之中央部的底面圖。

圖9為表示微波導入機構的剖面圖。

圖 10 為表示微波導入機構之供電機構的圖 9 之 AA' 線的橫剖面圖。

圖 11 為表示微波導入機構之調諧器中之芯塊和滑動構件之圖 9 的 BB' 線之橫剖面圖。

圖 12 為表示設置有圖 6 所示之形狀之槽孔之時的電磁模擬結果之圖示。

圖 13 為表示與本發明之其他實施型態有關之電漿處理裝置之概略構成的剖面圖。

【實施方式】

[0021] 以下參照附件圖面針對本發明之實施型態予以詳細說明。

[0022]

(電漿處理裝置之構成)

圖 1 為表示與本發明之一實施形態有關之電漿處理裝置之概略構成的剖面圖，圖 2 為示意性地表示圖 1 之電漿處理裝置所使用之微波電漿源中之微波導入機構的俯視圖，圖 3 為表示其微波電漿源之構成的方塊圖。

[0023] 電漿處理裝置 100 係作為對晶圓施予電漿處理例如成膜處理或蝕刻處理之裝置而被構成，具有：略圓筒狀的被接地之腔室 1，其係被構成氣密，且由鋁或不鏽鋼等之金屬材料所構成，和用以在腔室 1 內形成微波電漿之微波電漿源 2。在腔室 1 之上部形成有開口部 1a，微波電漿源 2 係從該開口部 1a 臨著腔室 1 之內部而被設置。

[0024] 再者，電漿處理裝置100具有控制部3，且該控制部3具備微處理器。控制部3成為控制電漿處理裝置100之各部。控制部3具備有記憶著電漿處理裝置100之製程順序及屬於控制參數之製程配方的記憶部，或輸入手段及顯示器等，可隨著所選擇之製程配方進行特定之控制。

[0025] 用以在腔室1內水平支撐屬於被處理體之半導體晶圓W(以下，記載成晶圓W)之承載器(載置台)11，係在藉由隔著絕緣構件12a被豎立設置在腔室1之底部中央之筒狀之支撐構件12而被支撐之狀態下被設置。作為構成承載器11及支撐構件12之材料，可例示表面被施予氧皮鋁處理(陽極氧化處理)之鋁等之金屬或內部具有高頻用之電極的絕緣性構件(陶瓷等)。

[0026] 再者，雖無圖示，但是在承載器11設置有用以靜電吸附晶圓W之靜電吸盤、溫度控制機構、對晶圓W之背面供給熱傳達用之氣體的氣體流路及為了搬運晶圓W而進行升降的升降銷等。並且，在承載器11，經整合部13電性連接有高頻偏壓電源14。藉由高頻電力從該高頻偏壓電源14被供給至承載器11，電漿中之離子被吸引至晶圓W側。並且，高頻偏壓電源14即使依電漿處理之特性而不設置亦可。此時，可以使用由AlN般之陶瓷等所構成之絕緣性構件當作承載器11。

[0027] 在腔室1之底部連接有排氣管15，在該排氣管15連接有包含真空泵之排氣裝置16。然後，藉由使該排氣裝置16作動，腔室1內被排氣，可將腔室1內高速地減壓至

特定之真空度。再者，在腔室1之側壁設置有用以執行晶圓W之搬入搬出之搬入搬出口17，和開關該搬入搬出口17之閘閥18。

[0028] 微波電漿源2具有分配成複數路徑而輸出微波之微波輸出部30、用以將從微波輸出部30被輸出之微波予以傳送，並引導至腔室1內之微波供給部40、在氣密地被密封在設置於腔室1之上部的支撐環29之狀態下被設置，用以將從微波供給部40被供給之微波放射至腔室1內的形成圓板狀之微波放射板50(微波放射構件)。微波放射板50具有微波放射用之槽孔天線部及氣體導入用之噴淋頭部。微波放射板50係構成腔室1之天壁，具有形成與腔室1內之周緣部分對應之圓環狀的周緣部50a，和形成與腔室1內之中央部分對應之圓柱狀的中央部50b，該些以可分離之方式被螺絲固定。

[0029] 微波供給部40具有複數之放大器部42、與放大器部42對應而被設置之複數的微波導入機構43。也如圖2所示般，微波導入機構43係在微波放射板50之周緣部50a之上方沿著周方向以等間隔地被設置4個，在中央部50b上被設置一個。並且，針對微波供給部40及微波放射板50之詳細於後述。

[0030] 再者，微波電漿源2具有供給用以電漿之電漿生成氣體，或用以進行成膜處理或蝕刻處理之處理氣體的氣體供給源110。作為電漿生成氣體，可以適當使用Ar氣體等之稀有氣體。再者，作為處理氣體，因應成膜處理或

蝕刻處理等之處理內容，可以採用各種氣體。

[0031] 如圖3所示般，微波輸出部30具有微波電源31、微波振盪器32、放大被振盪之微波的放大器33，和將被放大之微波分配成複數之分配器34。

[0032] 微波振盪器32係使特定頻率(例如，915MHz)之微波予以例如PLL振盪。分配器34係以盡量不引起微波損失之方式，一面取得輸入側和輸出側之阻抗匹配，一面分配以放大器33被放大之微波。並且，作為微波之頻率除915MHz之外，可以使用700MHz至3GHz。

[0033] 微波供給部40之放大器部42係將利用分配器34被分配之微波引導至微波導入機構43。放大器部42具有相位器46、可變增益放大器47、構成固態放大器之主放大器48，和隔離器49。

[0034] 相位器46被構成可以使微波之相位變化，藉由調整此可以使放射特性調製。例如，藉由對每個天線模組進行相位調整，可以控制指向性而使電漿分佈變化。再者，可以使相鄰之天線模組各錯開90°相位而取得圓偏振波。再者，相位器46可以以調整放大器內之零件間之延遲特性，且進行調諧器內之空間合成為目的而使用。但是，於不需要如此之放射特性之調製或放大器內之零件間之延遲特性之調整之時，不需要設置相位器46。

[0035] 可變增益放大器47為用以調整朝主放大器48輸入之微波之電力位準，且進行電漿強度調整的放大器。藉由使可變增益放大器47在每個天線模組變化，亦可以使

所發生的電漿產生分佈產生。

[0036] 構成固態放大器之主放大器48可以設成具有例如輸入匹配電路、半導體放大元件、輸出匹配電路和高Q共振電路的構成。

[0037] 隔離器49係對以後述之槽孔天線反射而朝向主放大器48之反射微波進行分離，具有循環器和虛擬負載(同軸終端器)。循環器係將反射後之微波引導至須虛擬負載，虛擬負載係將藉由循環器被引導之反射微波轉換成熱。

[0038] 微波導入機構43如後述般，具有傳送從放大部42被輸出之微波的功能及阻抗匹配功能，將微波引導至微波放射板50之後述的槽孔天線部。

[0039] 微波放射板50如後述般，將由上述複數之微波導入機構43所引導之微波從槽孔天線部放射至腔室1內，並且將由氣體供給源110通過氣體供給配管111而被供給之電漿生成氣體或處理氣體從噴淋頭部引導至腔室1內。依此，在腔室1內生成表面波電漿。

[0040] 接著，針對微波放射板50予以更詳細說明。

圖4為表示微波放射板50的剖面圖。微波放射板50如上述般，具有與腔室1內之周緣部分對應之周緣部50a，和與腔室內之中央部分對應之中央部50b。然後，周緣部50a係與晶圓W之周緣區域對應，中央部50b係與晶圓之中央區域對應。

[0041] 周緣部50a係全體形狀形成圓環狀，具有以金

屬所構成之本體部 120，在本體部 120 之上面於與 4 個微波導入機構 43 對應之位置分別被嵌入慢波材 121。再者，在本體部 120 之下面嵌入有沿著周緣部之 4 個微波導入機構 43 之配置區域而被設置之呈圓周狀的微波穿透構件 122。並且，在本體部 120 之慢波材 121 和微波穿透構件 122 之間，成為具有沿著周緣部之 4 個微波導入機構 43 之配置區域而被形成之複數槽孔 123 的槽孔天線部 124。另外，本體部 120 之槽孔天線部 124 之內側部分成為將電漿生成氣體或處理氣體噴淋狀地導入至腔室 1 內之噴淋頭部 (噴淋構造部) 125。噴淋頭部 125 具有在較本體部 120 之槽孔部 124 更內側部分形成圓環狀之氣體擴散空間 126，和從氣體擴散空間 126 到本體部 120 之下方的多數氣體吐出孔 127，和從本體部 120 之上面到氣體擴散空間 126 之氣體導入孔 128。在氣體導入孔 128 連接有從氣體供給源 110 供給氣體之氣體供給配管 111。

[0042] 作為構成本體部 120 之金屬，以如鋁或銅般之高熱傳導率的金屬為佳。

[0043] 慢波材 121 具有較真空大的介電常數，由例如石英、陶瓷、聚四氟乙烯等之氟系樹脂或聚醯亞胺系樹脂所構成，由於在真空中，微波之波長變長，故具有縮短微波之波長而縮小天線之功能。微波穿透構件 122 係由穿透微波之材料的介電質材料所構成，例如藉由石英、陶瓷、聚四氟乙烯等之氟系樹脂或聚醯亞胺系樹脂所構成。

[0044] 槽孔天線部 124 之槽孔 123 係將從微波導入機

構 43 被導入之微波放射至腔室 1 內。即使在槽孔 123 內填充介電質亦可。藉由在槽孔 123 填充介電質，微波之有效波長變短，可以使槽孔之厚度變薄。作為填充於槽孔 123 之介電質，可以使用例如石英、陶磁、聚四氟乙烯等之氟系樹脂或聚醯亞胺系樹脂。

[0045] 圖 5 為表示周緣部 50a 之表面之概略的俯視圖。如該圖所示般，慢波材 121 係在周緣部 50a 之表面，於形成同心之圓周上，以圓弧狀地設置分離的 4 個，在各慢波材 121 之中央部設置有微波導入機構 43。

[0046] 再者，圖 6 為示意性地表示在周緣部 50a 中，被設置在槽孔天線部 124 之槽孔 123，和微波穿透構件 122，和慢波材 121，和周緣部之微波導入機構 43 之位置關係的圖示。如該圖所示般，複數之槽孔 123 係以全體形狀成為圓周狀之方式被設置成在配置有周緣部之微波導入機構 43 之圓周區域，微波穿透構件 122 係被設置成覆蓋槽孔 123 之配置區域。再者，慢波材 121 也沿著槽孔 123 之配置區域而被設置。

[0047] 槽孔 123 係如圖 4 所示般，從與本體部 120 之慢波材 121 相接之上面位置貫通至與微波穿透構件 122 相接之下面位置而被設置，決定從周緣部 50a 之 4 根微波導入機構 43 所供給之微波的放射特性。本體部 120 和微波穿透構件 122 之間的槽孔 123 之周圍部分藉由密封環(無圖示)被密封，微波穿透構件 122 密閉槽孔 123，當作真空密封而發揮功能。槽孔 123 係以電場被分散之方式，在微波導入機構

43之配置區域沿著周方向，設置成全體形狀形成圓周狀。在本例中，如圖6所示般，槽孔123係以全體形狀成為圓周狀之方式對每個微波導入機構43各設置兩個合計8個。對應於一個微波導入機構43之兩個槽孔123整體構成從微波放射板50之中心形成約90°之圓弧狀，一方之槽孔之端部和另一方之槽孔之端部在微波導入機構43之正下方區域內外重疊，該些槽孔係從微波導入機構43之正下方區域分別延伸至周方向之相反側。依此，可以使電場適當地分散至周方向。

[0048] 一個槽孔123之圓周方向之長度以 $\lambda_g/2$ 為佳。但是， λ_g 為微波之有效長， δ 為在圓周方向(角度方向)進行微調整以使電場強度之均勻性變高之微調整成分(包含0)。 λ_g 可以 $\lambda_g = \lambda / \epsilon_s^{1/2}$ 來表示。在此， ϵ_s 為被填充於槽孔之介電質之介電常數， λ 為真空中之微波之波長。再者，針對與一個微波導入機構43對應之兩個槽孔123，以兩個槽孔123重疊之區域的長度L1，和其一方側之不重疊之區域的長度L2，和另一方側之不重疊之區域的長度L3成為略相同長度為佳。但是，槽孔123沿著圓周方向被設置，若能夠均勻放射微波，則不限定於圖6之形狀。

[0049] 中央部50b如圖4所示般，全體形狀形成圓柱狀，具有以金屬所構成之本體部130，在本體部130之上面之中央，以與微波導入機構43對應之方式，嵌入有形成圓形之慢波材131。再者，在本體部130之下面嵌入有微波穿透構件132。並且，成為在本體部130之慢波部131和微波

穿透構件 132 之間具有槽孔 133 之槽孔天線部 134。另外，在本體部 130 內，設置有用以構成噴淋頭之形成圓板狀的氣體擴散空間 135，在本體部 130 之氣體擴散空間 135 之下方的部分，以從氣體擴散空間 135 臨著本體部 130 之下面之方式，形成有多數之氣體吐出孔 136。本體部 130 之上面形成有到達氣體擴散空間 135 之氣體導入孔 137，氣體導入孔 137 連接有從氣體供給源 110 供給氣體之氣體供給配管 111。在氣體擴散空間 135 之內部，以不會干擾被供給至槽孔 133 和氣體擴散空間 135 之氣體之方式，沿著槽孔 133 之外形設置有圍繞槽孔 133 之圍繞構件 138。

[0050] 作為構成本體部 130 之金屬，以如鋁或銅般之高熱傳導率的金屬為佳。

[0051] 慢波材 131 具有較真空大的介電常數，由例如石英、陶瓷、聚四氟乙烯等之氟系樹脂或聚醯亞胺系樹脂所構成，由於在真空中，微波之波長變長，故具有縮短微波之波長而縮小天線之功能。微波穿透構件 132 係由穿透微波之材料的介電質材料所構成，例如藉由石英、陶瓷、聚四氟乙烯等之氟系樹脂或聚醯亞胺系樹脂所構成。

[0052] 槽孔天線部 134 係當作將從微波導入機構 43 被傳送之微波放射至腔室 1 內之放射天線而發揮功能，微波係經槽孔 133 而被放射。即使在槽孔 133 內填充介電質亦可。藉由在槽孔 133 填充介電質，微波之有效波長變短，可以使槽孔之厚度變薄。作為填充於槽孔 133 之介電質，可以使用例如石英、陶磁、聚四氟乙烯等之氟系樹脂或聚

醃亞胺系樹脂。

[0053] 槽孔 133 之形狀係決定從與中央部 50b 對應之微波導入機構 43 而來之微波之放射特性者，例如成為圖 7 所示般。具體而言，4 個槽孔 133 係以全體形狀成為圓周狀之方式均等地被形成。該些槽孔 133 全部為相同形狀，沿著圓周而形成細長形狀。該些槽孔 133 相對於槽孔天線部 134 之微波放射面中與微波導入機構 43 之中心軸對應之點被對稱配置。

[0054] 一個槽孔 133 之圓周方向之長度為 $(\lambda_g/2) - \delta$ ，被設計成在槽孔 133 之中心位置來到微波電場強度之峰值。但是， λ_g 為微波之有效長， δ 為在圓周方向(角度方向)進行微調整以使電場強度之均勻性變高之微調整成分(包含 0)。並且，槽孔 133 之長度並不限定於約 $\lambda_g/2$ ，若為從 $\lambda_g/2$ 之整數倍扣除微調整成分(包含 0)者即可。

[0055] 4 個槽孔 133 中互相鄰接彼此的接縫部分係以一方之槽孔 133 之端部和另一方之槽孔 133 之端部在徑向隔著特定間隔而以內外重疊之方式被構成。依此，被設成在周方向不存在槽孔之部分，且被設計成周方向之放射特性成為均勻。雖然一個槽孔 133 有不與其他槽孔 133 重疊之中央部，其兩側之端部與其他部分重疊，但是成為一方之端部位於鄰接之槽孔之端部之內周側，另一方之端部位於鄰接的槽孔之端部之外周側。各端部及中央部以具有略相同之長度為佳。再者，槽孔 133 係被形成其內周從中央部 50b 之下面之中心點成為 $(\lambda_g/4) \pm \delta'$ (但是， δ' 為了使徑向之電場強

度分佈均勻而進行微調整之微調整成分(包含0)之位置或 $\lambda g/4$ 之整數倍加上同樣之微調成分者為佳。

[0056] 如此之槽孔天線部134在微波導入機構43中，係重疊電場強度低之槽孔之端部而配置，依此可以提高其部分之電場強度，其結果，可以使周方向(角度方向)之電場強度分佈均勻。

[0057] 並且，與中央部50b之微波導入機構43對應之槽孔之數量並不限定於4個，即使為3個或5個以上亦可以取得相同之效果。再者，槽孔形狀並不限定於圖7所示者，即使為在圓周上均等地形成例如複數之圓弧狀之槽孔者等或其他者亦可。

[0058] 如圖8所示般，微波穿透構件132係以在本體部130之下面包含(覆蓋)形成有槽孔133之槽孔形成區域之方式設置成環狀。本體部130和微波穿透構件132之間的槽孔133之周圍部分藉由密封環(無圖示)被密封。微波穿透構件132成為密閉槽孔133，當作真空密封而發揮功能。

[0059] 並且，在圖8中，微波穿透構件132雖然被設置成圓環狀，但是即使為三角環狀、四角環狀等之多角環狀亦可。

[0060] 接著，參照圖9~圖11，針對微波導入機構43予以詳細說明。圖9係表示微波導入機構43之剖面圖，圖10為表示微波導入機構43之供電機構的圖9之AA'線的橫剖面圖，圖11為表示微波導入機構43之調諧器60中之芯塊和滑動構件之圖9之BB'線的橫剖面圖。

[0061] 如圖9所示般，微波導入機構43具有傳送微波之同軸機構之微波傳送路(導波路)44，和被設置在微波傳送路44之調諧器60。然後，經過微波導入機構43之導波路44，對應於各微波導入機構43而從被設置在槽孔天線部124或134之槽孔(後述)放射微波至腔室1內，藉由其微波在腔室1內形成表面波電漿。

[0062] 微波傳送路44係同軸狀地配置筒狀之外側導體52及被設置在其中心之棒狀之內側導體53而被構成，微波傳送路44之前端被連接於微波放射板50。

[0063] 在微波傳送路44中，內側導體53被供電，外側導體52被接地。在外側導體52及內側導體53之上端設置有反射板58。

[0064] 在微波傳送路44之基端側設置有對微波(電磁波)供電的供電機構54。供電機構54具有被設置在微波傳送路44(外側導體52)之側面之用以導入微波電力之微波電力導入埠55。微波電力導入埠55連接有由內側導體56a及外側導體56b所構成之同軸線路56，以作為用以供給從放大部42被放大之微波的供電線。而且，在同軸線路56之內側導體56a之前端，連接有朝向外側導體52之內部而水平延伸之供電天線90。

[0065] 供電天線90係於對例如鋁等之金屬板進行切削加工之後，嵌入鐵氟龍(註冊商標)等之介電質構件之模具而形成。在從反射板58至供電天線90之間，設置有由用以縮短反射波之有效波長之鐵氟龍(註冊商標)等之介電質

所構成之慢波材59。並且，於使用2.45GHz等之高頻率之微波之時，即使不設置慢波材59亦可。此時，藉由使從供電天線90至反射板58之距離最佳化，並利用反射板58使從供電天線90被放射之電磁波反射，依此使最大之電磁波傳送至同軸構造之微波傳送路44內。

[0066] 供電天線90係如圖10所示般，被構成具備：天線體91，其係在微波電力導入埠55被連接於同軸線路56之內側導體56a，具有被供給電磁波之第1極92及放射被供給之電磁波的第2極93；和反射部94，其係從天線體91之兩側沿著內側導體53之外側延伸，構成環狀，以被射入至天線體91之電磁波和以反射部94被反射之電磁波形成駐波。天線體91之第2極93與內側導體53接觸。

[0067] 藉由供電天線90放射微波(電磁波)，外側導體52和內側導體53之間的空間被供電微波電力。而且，被供給至供電機構54之微波電力朝向微波放射板50傳播。

[0068] 調諧器60為用以使腔室1內之負載(電漿)之阻抗與微波輸出部30中之微波電源之特性阻抗匹配者，具有在外側導體52和內側導體53之間之微波傳送路44上下移動之兩個芯塊61a、61b，和被設置在反射板58之外側(上側)之芯塊驅動部70。

[0069] 該些芯塊中，芯塊61a被設置在芯塊驅動部70側，芯塊61b被設置在槽孔天線部124或134側。再者，在內側導體53之內部空間，沿著其長邊方向設置有例如由形成有梯形螺紋之螺桿所構成之芯塊移動用之兩根芯塊移動

軸 64a、64b。

[0070] 如圖 11 所示般，芯塊 61a 形成由介電質所構成之圓環狀，在其內側被嵌入具有滑動性之由樹脂所構成之滑動構件 63。在滑動構件 63 設置有芯塊移動軸 64a 螺合之螺孔 65a 和插通芯塊移動軸 64b 的通孔 65b。另外，芯塊 61b 與芯塊 61a 相同雖然具有螺孔 65a 和通孔 65b，但是與芯塊 61a 相反，螺孔 65a 被螺合在芯塊移動軸 64b，在通孔 65b 被插通芯塊移動軸 64a。依此，藉由使芯塊移動軸 64a 旋轉，芯塊 61a 升降移動，藉由使芯塊移動軸 64b 旋轉，芯塊 61b 升降移動。即是，藉由由芯塊移動軸 64a、64b 和滑動構件 63 所構成之螺紋機構，使芯塊 61a、61b 升降移動。

[0071] 在內側導體 53 沿著長邊方向等間隔地形成有 3 個槽孔 53a。另外，滑動構件 63 係以與該些槽孔 53a 對應之方式，等間隔地設置有 3 個突出部 63a。而且，在該些突出部 63a 抵接於芯塊 61a、61b 之內周的狀態下，滑動構件 63 被嵌入芯塊 61a、61b 之內部。滑動構件 63 之外周面與內側導體 53 之內周面無間隙地接觸，藉由芯塊移動軸 64a、64b 旋轉，滑動構件 63 在內側導體 53 滑動而升降。即是，內側導體 53 之內周面當作芯塊 61a、61b 之滑動導件而發揮功能。

[0072] 上述芯塊移動軸 64a、64b 貫通反射板 58 而在芯塊驅動部 70 延伸。在芯塊移動軸 64a、64b 和反射板 58 之間設置有軸承(無圖示)。

[0073] 芯塊驅動部 70 具有框體 71，芯塊移動軸 64a 及

64b在框體71內延伸，在芯塊移動軸64a及64b之上端分別安裝有齒輪72a及72b。再者，在芯塊驅動部70設置有使芯塊移動軸64a旋轉之馬達73a，和使芯塊移動軸64b旋轉之馬達73b。在馬達73a之軸安裝有齒輪74a，在馬達73b之軸安裝有齒輪74b，齒輪74a與齒輪72a咬合，齒輪74b與齒輪72b咬合。因此，芯塊移動軸64a藉由馬達73a經齒輪74a及72a被旋轉，芯塊移動軸64b藉由馬達73b經齒輪74b及72b而被旋轉。並且，馬達73a、73b例如為步進馬達。

[0074] 並且，芯塊移動軸64b較芯塊移動軸64a長，到達至更上方，因此，由於齒輪72a及72b之位置上下偏移，馬達73a及73b也上下偏移，故馬達及齒輪等之動力傳達機構之空間小，框體71成為與外側導體52相同之直徑。

[0075] 在馬達73a及73b上，以與該些輸出軸直接連結之方式，設置有分別用以檢測出芯塊61a及61b之位置的增量型之編碼器75a及75b。

[0076] 芯塊61a及61b之位置藉由芯塊控制器68被控制。具體而言，根據藉由無圖示之阻抗檢測器所檢測出之輸入端之阻抗值，和根據藉由編碼器75a及75b所檢測到之芯塊61a及61b之位置資訊，芯塊控制器68將控制訊號發送至馬達73a及73b，藉由控制芯塊61a及61b之位置，調整阻抗。芯塊控制器68係以終端成為例如 50Ω 之方式使阻抗匹配。當兩個芯塊中之僅一方移動時，描繪出通過史密斯圖之原點的軌跡，當雙方同時移動時，僅相位旋轉。

[0077] 在微波傳送路44之前端部設置有阻抗調整構

件140。阻抗調整構件140可以由介電質所構成，藉由其介電常數調整微波傳送路44之阻抗。在微波傳送路44之前端設置有圓柱構件82，該圓柱構件82貫通上述慢波材121或慢波材131，被連接於周緣部50a之本體部120或中央部50b之本體部130。慢波材121或慢波材131可以藉由其厚度調整微波之相位，以本體部120或本體部130之表面(微波放射面)成為駐波之「波腹」之方式調整其厚度。依此，可以使反射成為最小，微波之放射能成為最大。

[0078] 在本實施型態中，主放大器48、調諧器60、微波放射板50之槽孔天線部124或134靠近配置。而且，調諧器60和槽孔天線部124或134構成存在於1/2波長內之集中常數電路，並且槽孔天線部124(134)、慢波材121(131)因合成電阻被設定成 50Ω ，故調諧器60對電漿負載直接進行調諧，可以效率佳地將能量傳達至電漿。

[0079]

(電漿處理裝置之動作)

接著，針對上述般所構成之電漿處理裝置100之動作予以說明。

[0080] 首先，將晶圓W搬入至腔室1內，並載置在承載器11上。而且，電漿生成氣體從氣體供給源110經氣體供給配管111，例如Ar氣體從微波放射板50朝腔室1內吐出，並且從微波電漿源2之微波輸出部30，將從微波供給部40之複數放大器部42及複數微波導入機構43傳送來的微波經微波放射板50而放射至腔室1內，在微波放射板50之表

面生成表面波電漿。再者，同樣從氣體供給源110經氣體供給配管111而將處理氣體經微波放射板50而供給至腔室1內。處理氣體藉由表面波電漿而被激發而成為電漿化，藉由被生成之處理氣體之電漿而對晶圓W施予電漿處理，例如成膜處理或蝕刻處理。

[0081] 具體而言，在微波放射板50之周緣部50a中，電漿生成氣體及處理氣體從氣體供給源110經氣體供給配管111而被供給至噴淋頭部125，在噴淋頭部125中，電漿氣體及處理氣體經氣體導入孔128而在氣體擴散空間126被擴散，且從氣體吐出孔127被吐出。另外，向設置在周緣部50a之4根的微波導入機構43，供電從微波輸出部30之微波振盪器32被振盪，且在放大器33被放大之後，藉由分配器34被分配成複數，經過放大器42的微波電力。被供電至該些4個微波導入機構43之微波電力在微波傳送路44傳送，被導入至微波放射板50之周緣部50a。從微波導入機構43被導入之微波穿透慢波材121，經槽孔天線部124之槽孔123及微波穿透構件122而被放射至腔室1內，在微波穿透構件122及本體部120之下表面形成表面波，藉由該表面波在腔室1內之周緣部50a之正下方部分生成表面波電漿。

[0082] 如此一來，在微波放射板50之周緣部50a，沿著周方向設置有4個微波導入機構43，因從該些4個微波導入機構43被導入之微波從沿著周方向被設置在微波導入機構43之配置區域的槽孔123被放射，故可以使電場強度分散。而且，因微波穿透構件122以沿著周方向而覆蓋槽孔

123之方式圓周狀地被配置在微波導入機構43之配置區域，故可以在微波穿透構件122之下表面使表面波擴散。因此，可以在與晶圓W之周緣部對應之位置使表面波電漿擴散，並可以沿著周方向形成均勻之電漿。再者，因可以如此地擴散電漿，故可以減少微波導入機構43的需要數量，能夠降低裝置成本。

[0083] 尤其，在本實施型態中，槽孔123係對應於每個微波導入機構43設置各兩個槽孔123，對應於一個微波導入機構43的兩個槽孔123係一方槽孔之端部和另一方之槽孔之端部在微波導入機構43之正下方區域內外重疊，藉由設為該些槽孔從微波導入機構43之正下方區域分別延伸於周方向之相反側之形態，防止電場強之部分僅集中於微波導入機構43附近，可以使電場強度適當地分散於周方向。再者，也產生微波從一個微波導入機構43侵入至其他微波導入機構43之不良情形。

[0084] 圖12表示設置有圖6所示之形狀的槽孔之時的電磁模擬結果，可知電場強度強之部分不僅只有微波導入機構之正下方，而係呈分散。

[0085] 並且，因微波穿透構件122被設置成配置沿著周緣部50a之4個微波導入機構43而形成圓周狀，故可以在其內側部分之寬廣範圍設置噴淋頭部125。因此，不會與放射之微波造成位置性干擾，可以對晶圓W均勻地導入電漿或處理氣體。再者，藉由如此地將氣體從腔室1之天井部導入，可以與氣體之流動方向與微波之放射方向一致，

並可以有效率地使氣體電漿化。

[0086] 另外，在微波放射板50之中央部50b中，從氣體供給源110經氣體供給配管111及氣體導入孔137而到達至氣體擴散空間135，在此被擴散，且從氣體吐出孔136被吐出。另外，向設置在中央部50b之微波導入機構43，與周緣部50a之微波導入機構43同樣地供電微波電力，微波從該微波導入機構43被導入至微波放射板50之中央部50b。從微波導入機構43被導入之微波穿透慢波材131，經槽孔天線部134之槽孔133及微波穿透構件132而被放射至腔室1內，在腔室1內之中央部50b之正下方部分生成表面波電漿。

[0087] 即使在中央部50b亦可以使氣體之流動方向與微波之放射方向一致，並可以有效率地使氣體電漿化。再者，氣體擴散空間135或氣體吐出孔136因與穿透微波之槽孔133分離，故不會產生氣體通過該些之時成為電漿化之不良情形。再者，因微波穿透構件132被設置成包含槽孔形成區域，故即使在中央部50b之正下方區域亦可以使電漿均勻化。

[0088]

[其他實施型態]

在上述實施型態中，雖然在微波放射板50之中央部設置微波導入機構43，也在與腔室1內之晶圓W之中央區對應之部分生成表面波電漿，但是本發明著眼在於周緣部生成均勻的電漿，中央部之構成並不限定於上述實施型態。

在本發明之其他實施形態中，具有在中央部形成電容耦合電漿之構成。圖13為表示與本發明之其他實施型態有關之電漿處理裝置之概略構成的剖面圖。

[0089] 如圖13所示般，本實施形態之電漿裝置100'係在微波供給部40中，將微波放射機構43僅設為周緣部之4個，設置包含配置有微波放射機構43之區域的環狀微波放射板50'，來代替圖1之微波放射板50，在其內側之中央部分，隔著絕緣構件151設置有具有與晶圓W幾乎同等大小的形成導電性之噴淋頭150。噴淋頭150具有被形成圓板狀之氣體擴散空間152，和被形成從氣體擴散空間152臨著腔室1內之多數之氣體吐出孔153，和用以將從氣體供給配管111導入至氣體擴散空間152之氣體導入孔154。在噴淋頭150經匹配器155電性連接有電漿生成用之高頻電源156。承載器11具有導電性部分，當作噴淋頭150之對向電極而發揮功能。藉由高頻電力從該高頻電源156被供給至噴淋頭150，在噴淋頭150和承載器11之間形成高頻電場，在晶圓W之正上方之空間形成電容耦合電漿。該中央部分之構成與對晶圓進行電漿蝕刻之電漿蝕刻裝置相同，如此構成之電漿處理裝置100'可以當作藉由使用微波之表面波電漿進行例如晶圓之周緣之電漿密度調整之電漿蝕刻裝置使用。並且，在圖13中，對與圖1相同者賦予相同符號而省略說明。

[0090]

[其他之適用]

以上，雖然參照附件圖面而針對本發明之實施形態進行說明，但是本發明並不限定於上述兩個實施形態，能夠在本發明之思想範圍內，做各種變形。例如，本發明著眼於在周緣部生成均勻之電漿，中央部之構成並不限定於上述兩個實施形態，可以藉由所要求的電漿分佈而採取各種構成。亦可在中央部不設置生成電漿之機構。

[0091] 再者，在上述實施型態中，雖然表示在微波放射板50之周緣部50a上沿著周方向設置有4個微波導入機構43之例，但是周緣部之微波導入機構43之數量並不限定於4個，若為兩個以上即可，其數量以可取得本發明之效果之方式被適當設定。

[0092] 並且，微波輸出部30或微波供給部40之構成等並不限定於上述實施型態，例如於不需要進行從槽孔天線部被放射之微波之指向性控制，或使成為圓偏振波之時，則不需要相位器。並且，慢波材並不需要。

[0093] 另外，在上述實施型態中，雖然例示成膜裝置及蝕刻裝置作為電漿處理裝置，但是並不限定於此，包含氧化處理及氮化處理之氧氮化膜形成處理、灰化處理等之其他電漿處理也可以使用。並且，被處理體並不限定於半導體晶圓W，即使係以LCD(液晶顯示器)用基板為代表之FPD(平面顯示器)基板或陶瓷基板等之其他基板亦可。

【符號說明】

[0094]

- 1：腔室
- 2：微波電漿源
- 3：控制部
- 11：承載器
- 12：支撐構件
- 15：排氣管
- 16：排氣裝置
- 17：搬入搬出口
- 30：微波輸出部
- 31：微波電源
- 32：微波振盪器
- 40：微波供給部
- 42：放大器部
- 43：微波導入機構
- 44：導波路
- 50：微波放射板
- 50a：周緣部
- 50b：中央部
- 52：外側導體
- 53：內側導體
- 54：供電機構
- 55：微波電力導入埠
- 60：調諧器
- 100：電漿處理裝置

110：氣體供給源

111：氣體配管

120、130：本體部

121：慢波材

122：微波穿透構件

123：槽孔

124：槽孔天線部

125：噴淋頭部

W：半導體晶圓

申請專利範圍

1.一種微波電漿源，係對電漿處理裝置之腔室內放射微波而形成表面波電漿之微波電漿源，其特徵在於具備：

生成微波而予以輸出之微波輸出部；和用以傳送從上述微波輸出部被輸出之微波的微波供給部；和構成上述腔室之天壁，用以將從上述微波供給部被供給之微波放射至上述腔室內之微波放射構件，

上述微波供給部具有微波導入機構，該微波導入機構係在上述微波放射構件之上方的與上述腔室內之周緣部分對應之位置沿著圓周方向而被設置複數個，用以將微波導入至上述微波放射構件，

上述微波放射構件具有：

具有微波放射用之槽孔的槽孔天線部，其係沿著配置有上述微波導入機構之微波導入機構配置區域而以全體形狀成為圓周狀之方式被設置複數個；和

微波透過構件，其係在與上述微波導入機構配置區域對應之位置，以覆蓋上述槽孔之方式被設置成圓周狀，由穿透從上述槽孔被放射之微波的介電質所構成。

2.如請求項1所記載之微波電漿源，其中

上述微波放射構件係在與上述微波導入機構對應之位置，具有用以使微波之波長變短的慢波材。

3.如請求項1或2所記載之微波電漿源，其中

上述微波放射構件又具有噴淋構造部，其係被設置在上述槽孔天線部之內側部分，將電漿處理所使用之氣體噴

淋狀地導入至上述腔室內。

4.如請求項1或2項所記載之微波電漿源，其中

上述微波放射構件係形成圓板狀，又具有被配置在其上方之與上述腔室內之中央部分對應之位置上的微波導入機構，且被構成從上述微波放射構件之中央至上述腔室內之中央部皆生成表面波電漿。

5.一種電漿處理裝置，具備：

腔室，其係收容被處理基板；

氣體供給機構，其係對上述腔室內供給氣體；

微波電漿源，其係對上述腔室內放射微波而形成表面波電漿之微波電漿，

藉由上述表面波電漿對被處理基板施予電漿處理，該電漿處理裝置之特徵在於：

上述微波電漿源具有：

微波輸出部，其係生成微波而予以輸出；

微波供給部，其係用以輸送從上述微波輸出部被輸出之微波；及

微波放射構件，其係構成上述腔室之天壁，用以將從上述微波供給部被供給之微波放射至上述腔室內；

上述微波供給部具有微波導入機構，該微波導入機構係在上述微波放射構件之上方的與上述腔室內之周緣部分對應之位置沿著圓周方向而被設置複數個，用以將微波導入至上述微波放射構件，

上述微波放射構件具備：

具有微波放射用之槽孔的槽孔天線部，其係沿著配置有上述微波導入機構之微波導入機構配置區域而以全體形狀成為圓周狀之方式被設置複數個；和

微波穿透構件，其係在與上述微波導入機構配置區域對應之位置，以覆蓋上述槽孔之方式被設置成圓周狀，由穿透從上述槽孔被放射之微波的介電質所構成。

6.如請求項5所記載之電漿處理裝置，其中

上述微波放射構件係在與上述微波導入機構對應之位置，具有用以使微波之波長變短的慢波材。

7.如請求項5或6所記載之電漿處理裝置，其中

上述微波放射構件又具有噴淋構造部，其係被設置在上述槽孔天線部之內側部分，將電漿處理所使用之氣體噴淋狀地導入至上述腔室內。

8.如請求項5或6所記載之電漿處理裝置，其中

上述微波放射構件係形成圓板狀，又具有被配置在其上方之與上述腔室內之中央部分對應之位置上的微波導入機構，且被構成從上述微波放射構件之中央至上述腔室內之中央部皆生成表面波電漿。

9.如請求項5或6項所記載之電漿處理裝置，其中

上述微波放射構件係形成與上述腔室內之周緣部對應之環狀，

上述電漿處理裝置又具備：

載置台，其係載置被處理基板；

噴淋頭，其係在上述微波放射構件之內側部分，將電

漿處理所使用之氣體噴淋狀地導入至上述腔室內；及

高頻電場形成機構，其係在上述噴淋頭和上述載置台之間形成高頻電場，

藉由上述高頻電場形成機構，在上述腔室內形成電容耦合電漿。

圖式

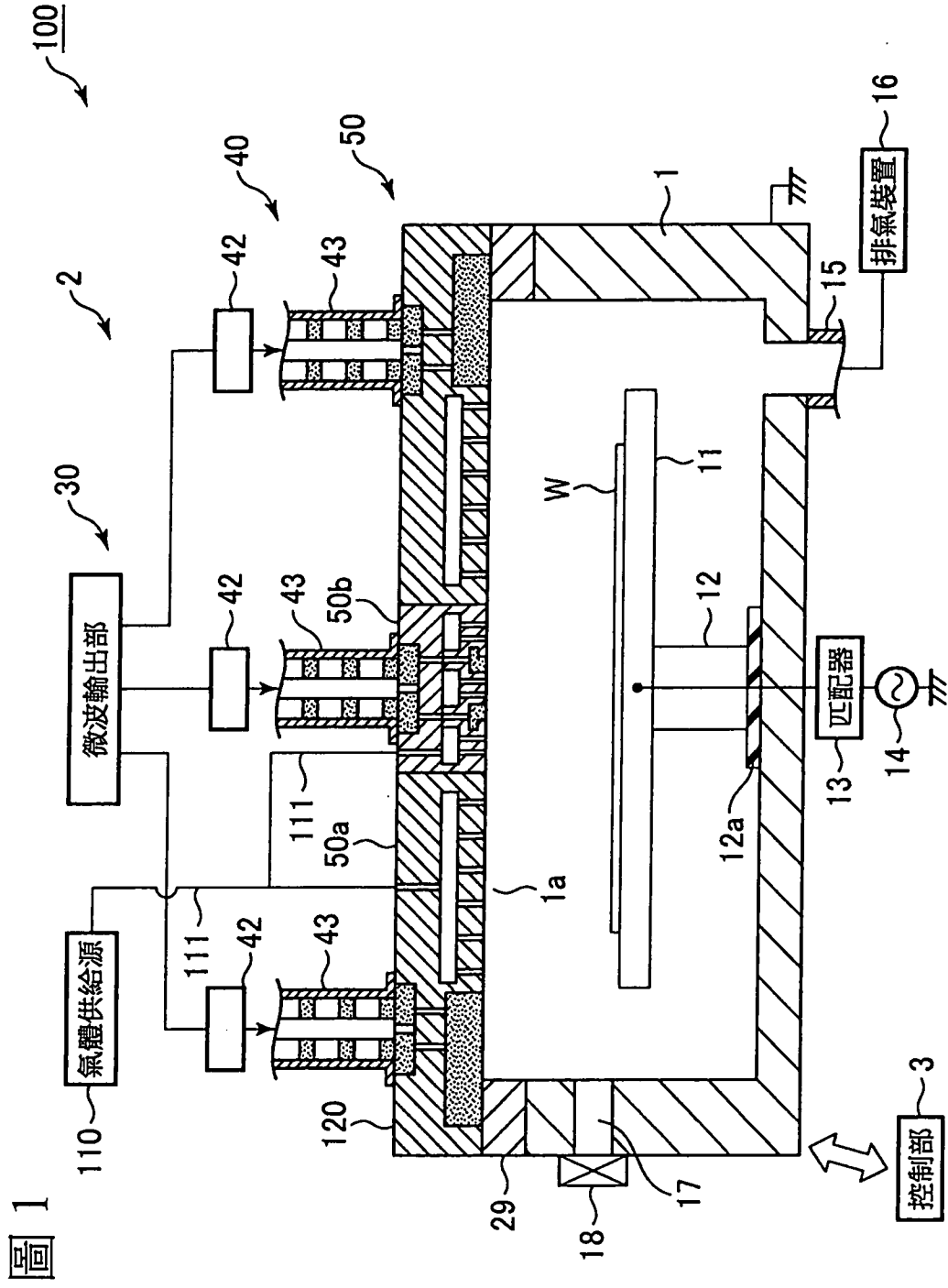


圖 1

圖 2

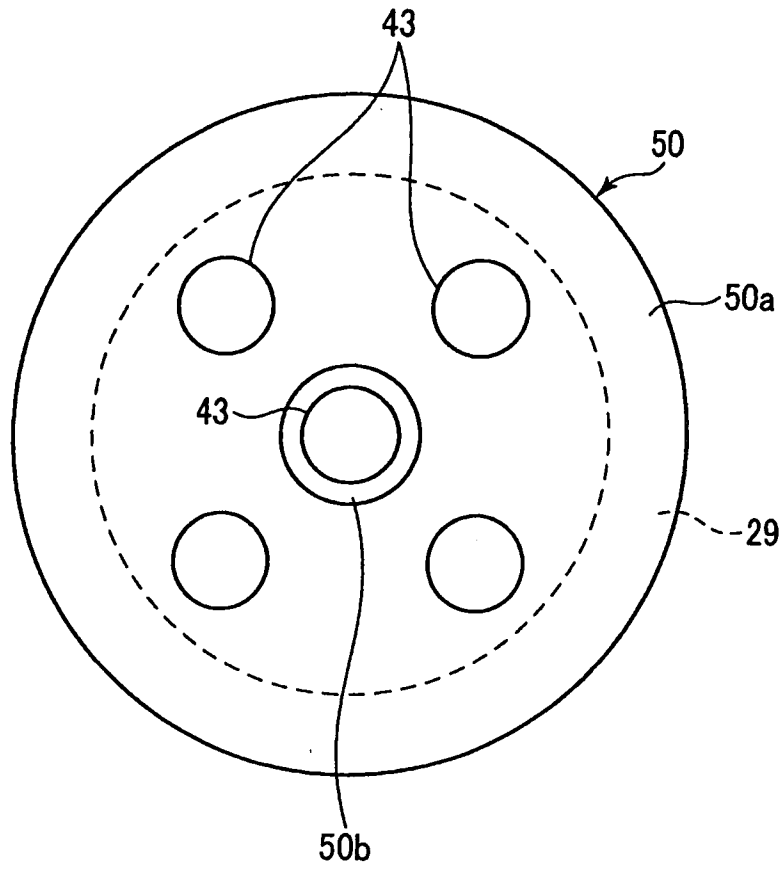
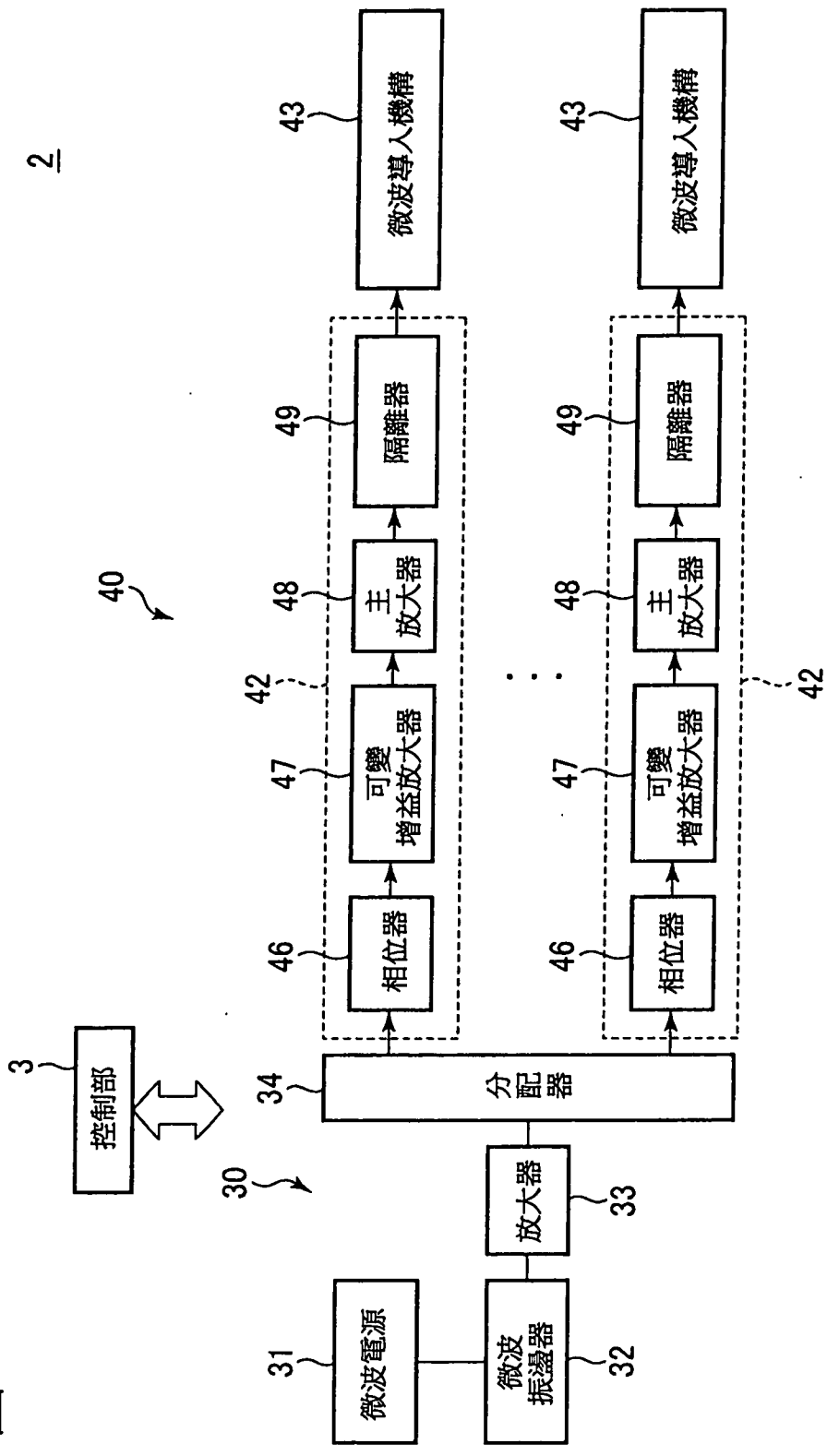


圖 3



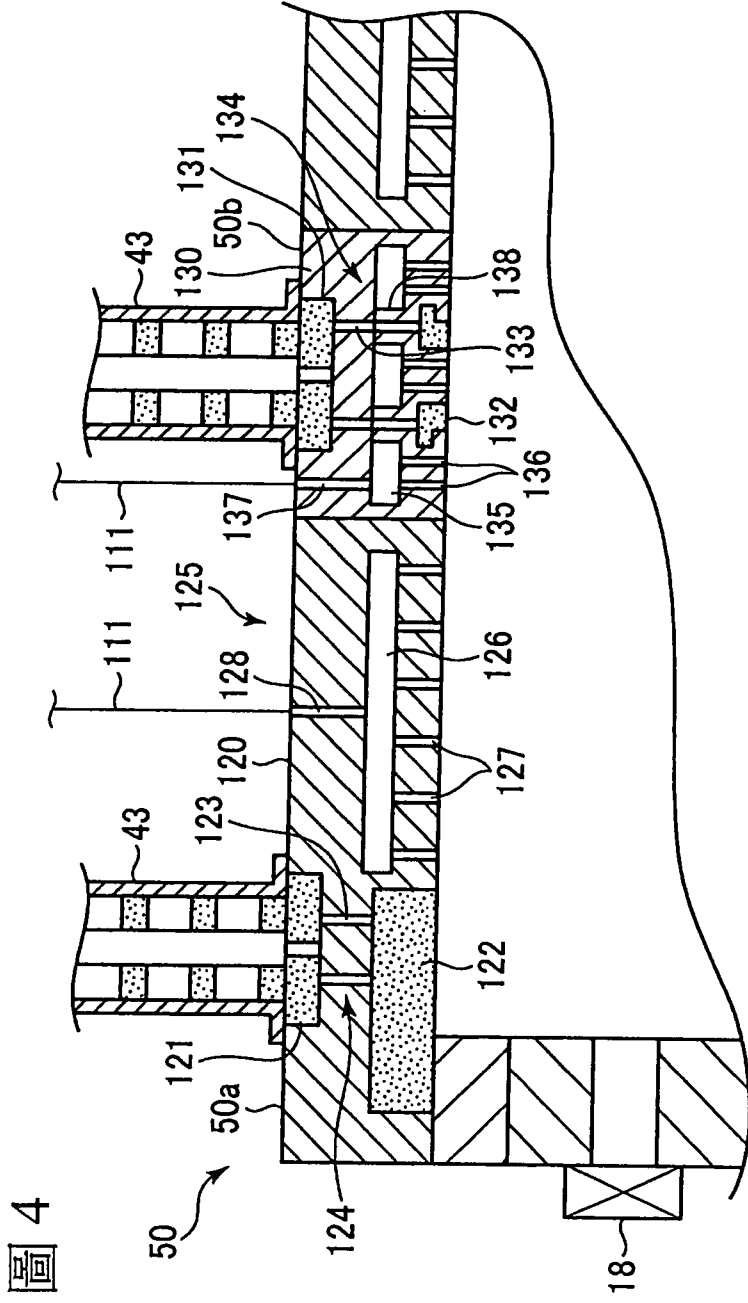


圖 4

圖 5

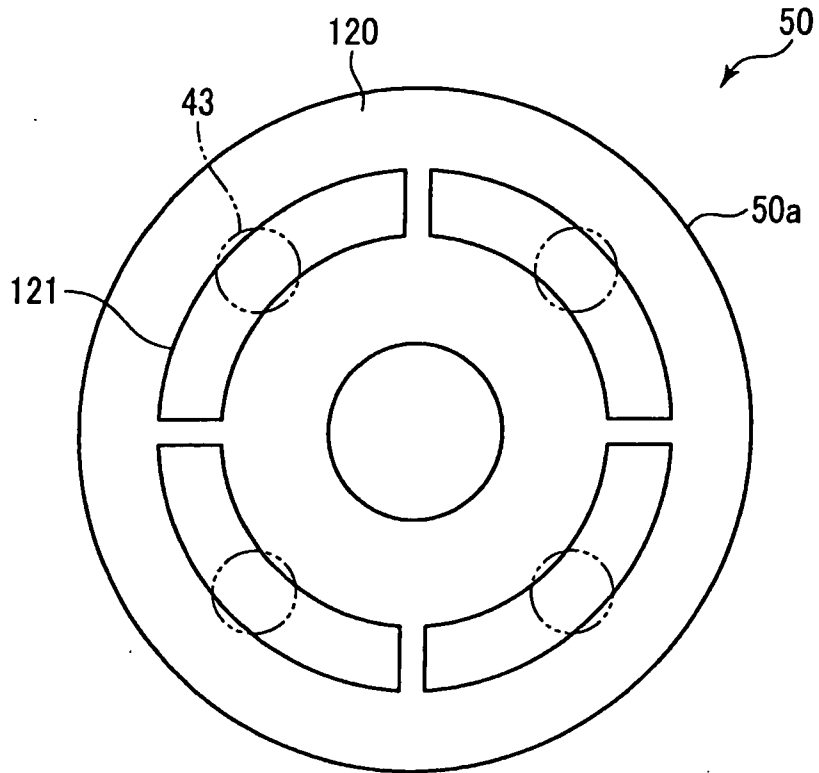


圖 6

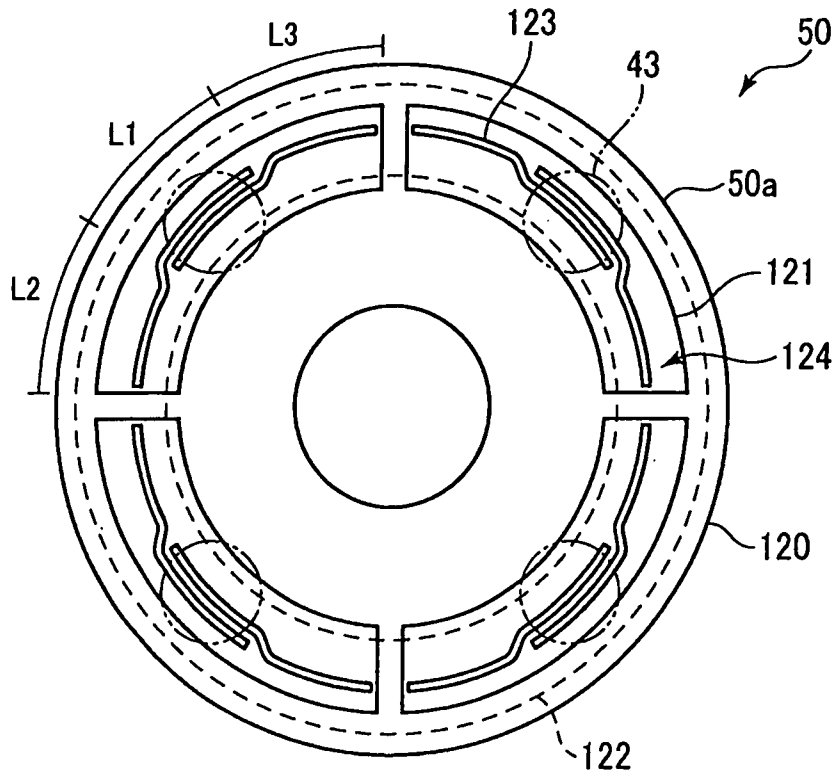


圖 7

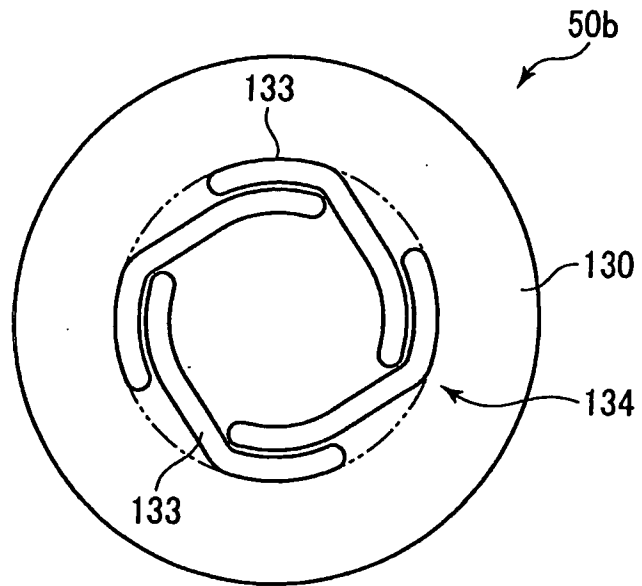


圖 8

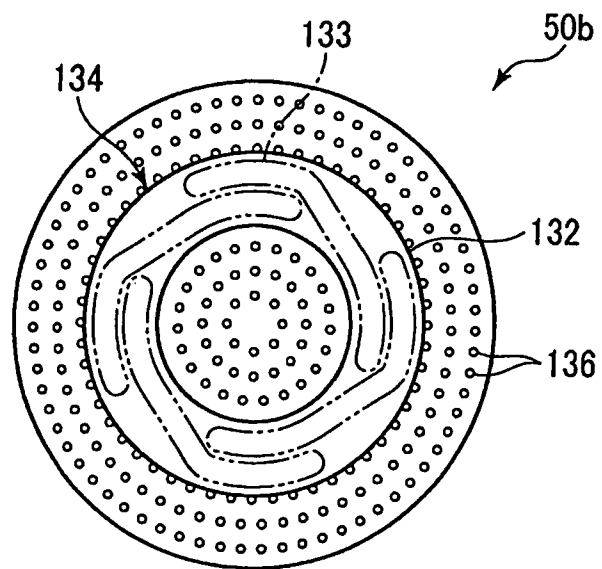


圖 9

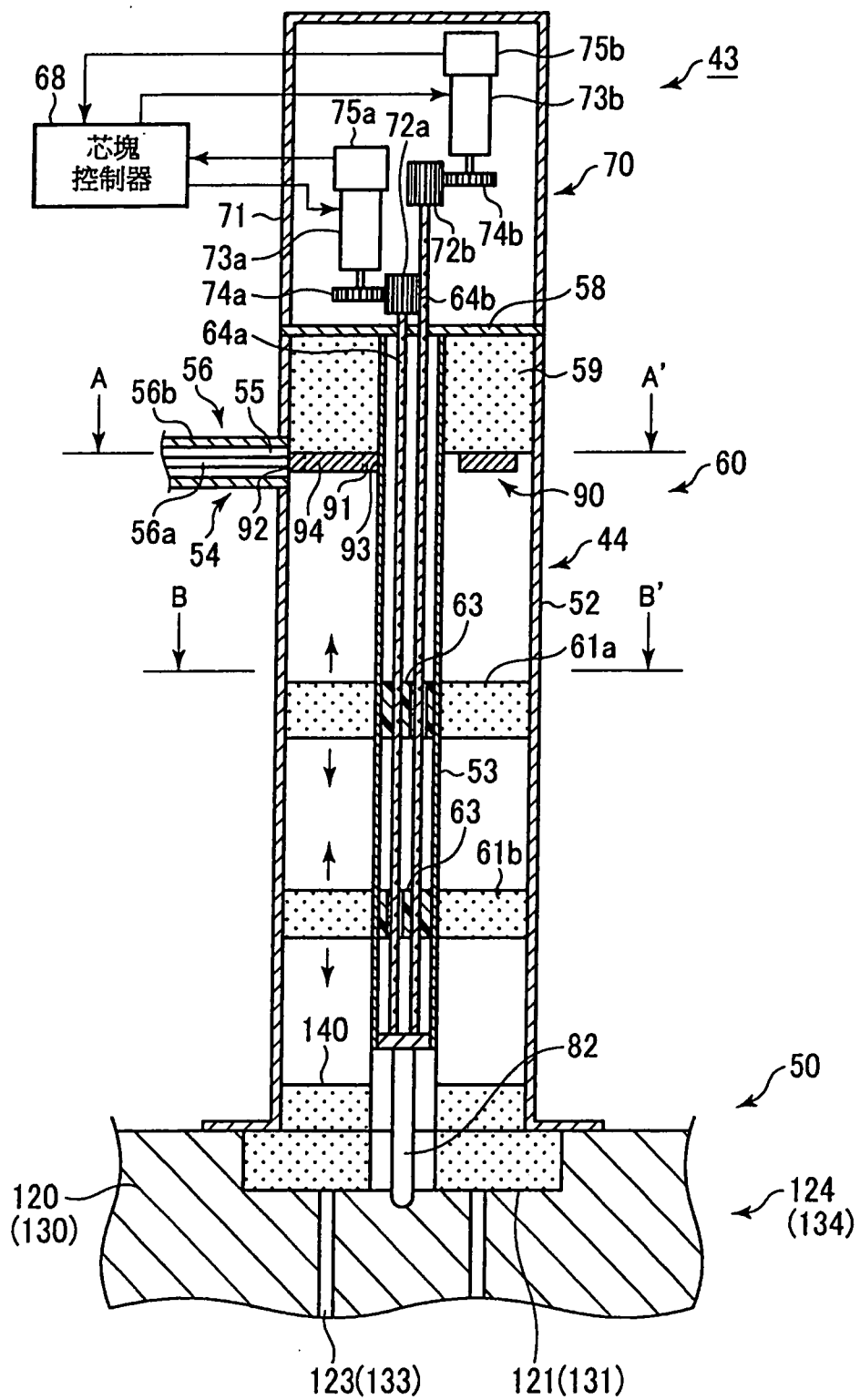


圖 10

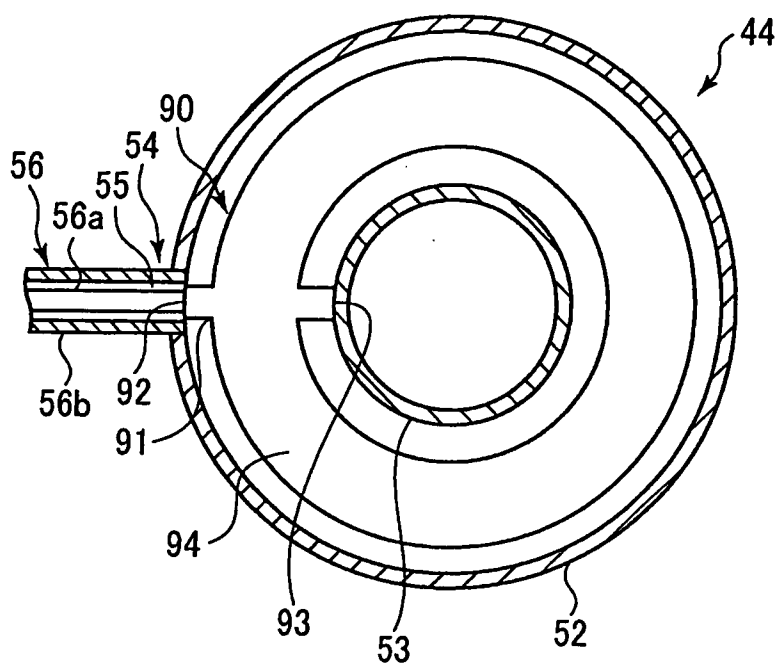


圖 11

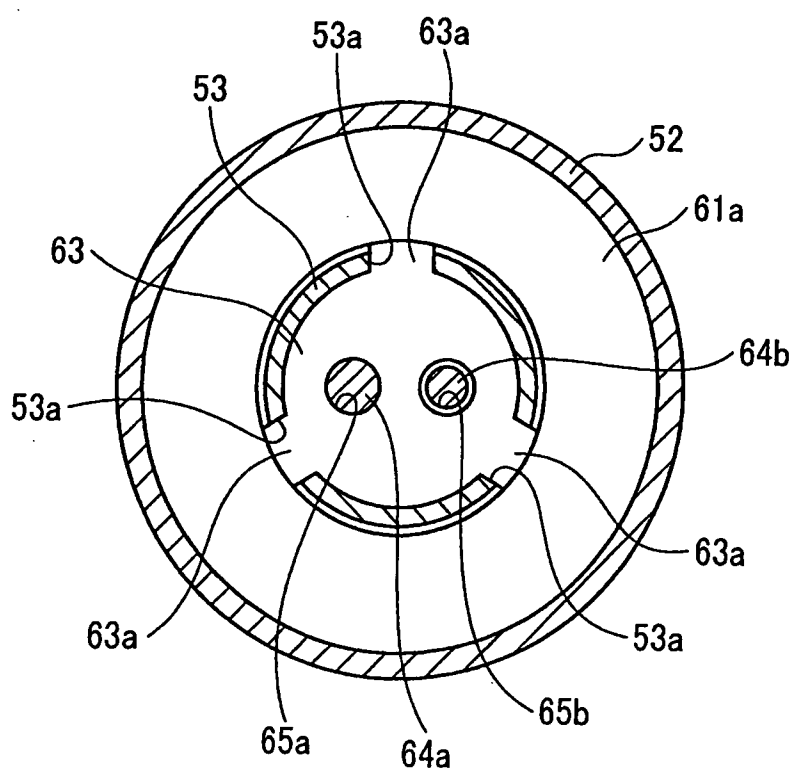


圖 12

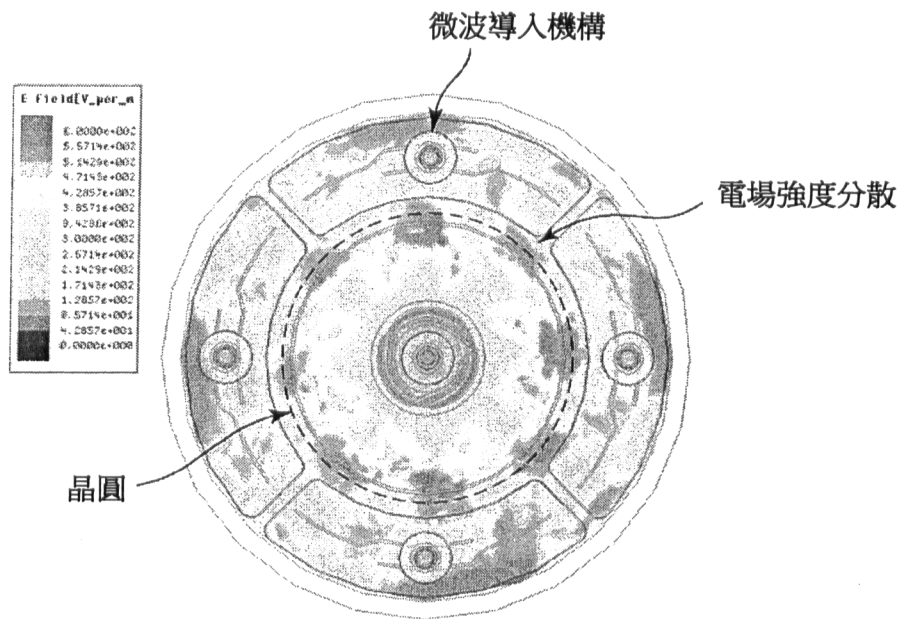


圖 13

