



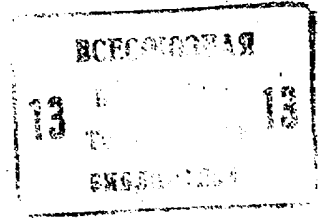
СОЮЗ СОВЕТСКИХ
СОЦИАЛИСТИЧЕСКИХ
РЕСПУБЛИК

(19) **SU** (11) **1367952** **A2**

(5D) 4 А 61 В 17/11

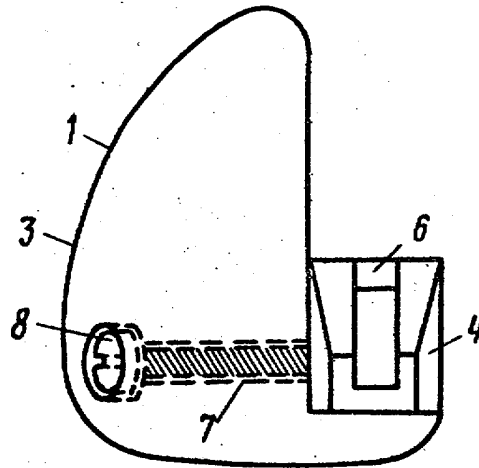
ГОСУДАРСТВЕННЫЙ КОМИТЕТ СССР
ПО ДЕЛАМ ИЗОБРЕТЕНИЙ И ОТКРЫТИЙ

ОПИСАНИЕ ИЗОБРЕТЕНИЯ К АВТОРСКОМУ СВИДЕТЕЛЬСТВУ



(61) 125867
(21) 3988781/28-14
(22) 21.10.85
(46) 23.01.88. Бюл. № 3
(71) Запорожский медицинский институт
(72) В.В.Короткий, И.В.Короткий,
В.И.Короткий и Л.А.Пирогов
(53) 615.475 (088.8)
(56) Авторское свидетельство СССР
№ 125867, кл. А 61 В 17/11, 1967.
(54) АППАРАТ ДЛЯ НАЛОЖЕНИЯ АНАСТОМО-
ЗОВ

(57) Изобретение относится к хирургическим инструментам. Для снижения травматичности при удалении геморроидального расширения вен или полипов прямой кишки аппарат имеет приставку 1, устанавливаемую на рабочем конце упорной губки и выполненную в виде овальной пластины, закругленную рабочую часть 3, плоский противоположный конец 4 с продольной прорезью с выступом и сквозное отверстие 7 под фиксатор 8. 5 ил.



Фиг.3

(19) **SU** (11) **1367952** **A2**

Изобретение относится к медицине, а именно к хирургическим инструментам, и является усовершенствованием изобретения по авт. св. № 125867.

Целью изобретения является снижение травматичности при удалении геморроидального расширения вен или полипов прямой кишки.

На фиг. 1 изображен рабочий конец упорной губки аппарата, боковая проекция; на фиг. 2 - приставка к аппарату, вид спереди; на фиг. 3 - то же, вид сбоку; на фиг. 4 - рабочий конец упорной губки, вид сверху; на фиг. 5 - приставка, вид сверху.

Аппарат имеет приставку 1, установленную на рабочем конце упорной губки 2 и выполненную в виде овальной пластины с закругленной рабочей частью 3 и плоским противоположным концом 4 с продольной прорезью 5 с выступом 6 и сквозным отверстием 7 под фиксатор 8.

Аппарат работает следующим образом.

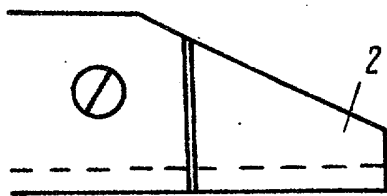
Приставку 1 устанавливают на рабочем конце упорной губки 2 и закрепляют с помощью фиксатора 8.

В полость прямой кишки вводят концы губок аппарата с приставкой, подводят их таким образом к патологическому образованию, чтобы приставка располагалась рядом с ним, но проксимальнее. Затем открывают губки аппарата и между ними при помощи пинцета

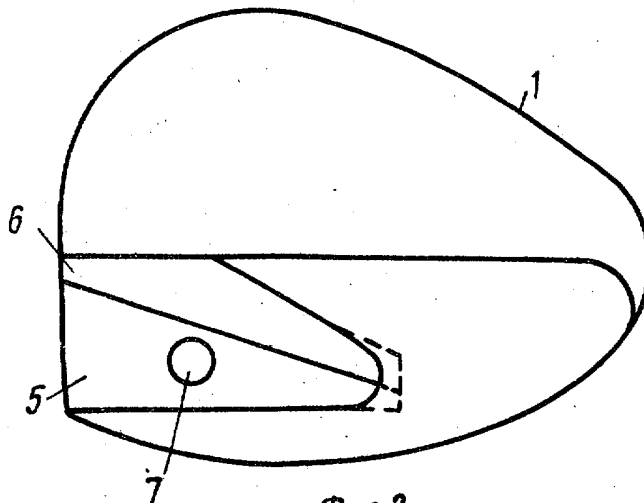
выводят патологическое образование, при этом стенку прямой кишки вблизи патологического образования отдают при помощи приставки, что приводит также к расплавлению складки слизистой оболочки прямой кишки вблизи патологического образования. Убедившись, что между губками аппарата не попала стенка прямой кишки или складка ее здоровой слизистой оболочки, губки зажимают. После этого при помощи аппарата производят прошивание зажатых тканей двумя рядами скрепок и одновременно отсекают ножом патологическое образование. Губки аппарата разводят и выводят из полости прямой кишки, отсеченное патологическое образование вынимают из полости при помощи пинцета.

Ф о р м у л а и з о б р е т е н и я

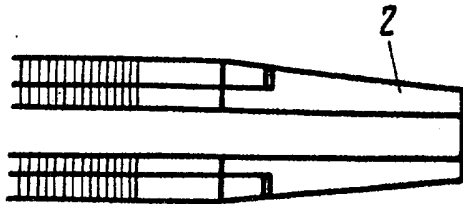
Аппарат для наложения анастомозов по авт. св. № 125867, отличающийся тем, что, с целью снижения травматичности при удалении геморроидального расширения вен или полипов прямой кишки, он снабжен приставкой, установленной на рабочем конце упорной губки и выполненной в виде овальной пластины с закругленной рабочей частью и плоским противоположным концом с продольной прорезью с выступом и сквозным отверстием в рабочей части под фиксатор.



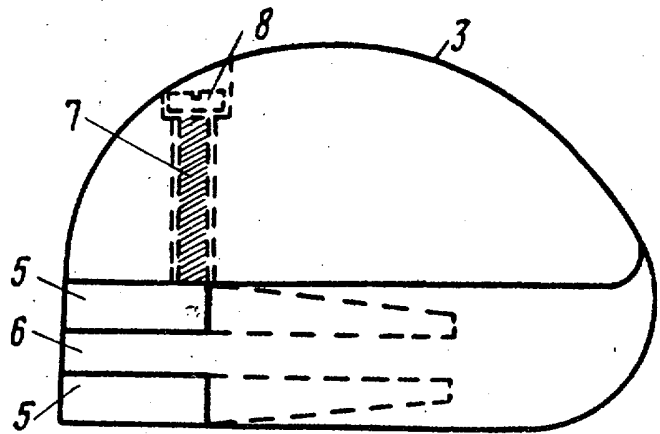
Фиг. 1



Фиг. 2



Фиг. 4



Фиг. 5

Редактор О. Головач

Составитель И. Колтунов
Техред А. Кравчук

Корректор В. Гирняк

Заказ 126/4

Тираж 655

Подписное

ВНИИПИ Государственного комитета СССР
по делам изобретений и открытий
113035, Москва, Ж-35, Раушская наб., д. 4/5

Производственно-полиграфическое предприятие, г. Ужгород, ул. Проектная, 4