

公 告 本

發明專利說明書

(本說明書格式、順序及粗體字，請勿任意更動，※記號部分請勿填寫)

※申請案號：92123498

※申請日期：92.8.26

※IPC 分類：G02B27/01, 5027/01

壹、發明名稱：(中文/英文)

光干涉式顯示單元結構及製造方法

AN INTERFERENCE DISPLAY CELL AND FABRICATION
METHOD THEREOF

貳、申請人：(共 1 人)

姓名或名稱：(中文/英文)

元太科技工業股份有限公司

PRIME VIEW INTERNATIONAL CO., LTD.

代表人：(中文/英文) 何壽川 HO, Show-Chung

住居所或營業所地址：(中文/英文)

新竹科學工業園區力行一路 3 號

No. 3, Li Shin 1st Rd., Science-Based Industrial Park, Hsinchu, Taiwan,
R.O.C.

國 籍：(中文/英文) 中華民國 R.O.C.

參、發明人：(共 1 人)

姓 名：(中文/英文)

林文堅 LIN, Wen-Jian

住居所地址：(中文/英文)

新竹市竹村三路 34 號 2 樓

2F, No. 34, Chu Tsun 3th Rd., Hsinchu City

國 籍：(中文/英文)

中華民國 R.O.C.

肆、聲明事項：

本案係符合專利法第二十條第一項 第一款但書或 第二款但書規定之期間，其日期為： 年 月 日。

◎本案申請前已向下列國家（地區）申請專利 主張國際優先權：

【格式請依：受理國家（地區）；申請日；申請案號數 順序註記】

- 1.
- 2.
- 3.
- 4.
- 5.

主張國內優先權（專利法第二十五條之一）：

【格式請依：申請日；申請案號數 順序註記】

- 1.
- 2.

主張專利法第二十六條微生物：

國內微生物 【格式請依：寄存機構；日期；號碼 順序註記】

國外微生物 【格式請依：寄存國名；機構；日期；號碼 順序註記】

熟習該項技術者易於獲得，不須寄存。

玖、發明說明

【發明所屬之技術領域】

本發明是有關於一種平面顯示結構的製造方法，且特別是有關於一種光干涉式顯示結構的製造方法。

【先前技術】

平面顯示器由於具有體積小、重量輕的特性，在可攜式顯示設備，以及小空間應用的顯示器市場中極具優勢。現今的平面顯示器除液晶顯示器（Liquid Crystal Display，LCD）、有機電激發光二極體（Organic Electro-Luminescent Display，OLED）和電漿顯示器（Plasma Display Panel，PDP）等等之外，一種利用光干涉式的平面顯示模式已被提出。

請參見美國 USP5835255 號專利，該專利揭露了一可見光的顯示單元陣列（Array of Modulation），可用來作為平面顯示器之用。請參見第 1 圖，第 1 圖係繪示習知光干涉式平面顯示單元的俯視示意圖。由第 1 圖可看出複數個第一電極 102 平行排列於基材 100 之上，複數個第二電極 104 垂直排列於第一電極 102 之上，第二電極 104 間成平行排列。複數個支撐物（Supporter）106 位於第一電極 102 與第二電極 104 之間以能在第一電極 102 及第二電極 104 形成腔室（未繪示於圖上）。請參見第 2 圖，第 2 圖係繪示第 1 圖中剖面線 I-I' 的剖面示意圖。每一個光干涉式顯示單元 108 包括由位於第一電極 102

與第二電極 104 間之支撐物 106 所支撐而形成一腔室 (Cavity)110。第一電極 102 與第二電極 104 間的距離，也就是腔室 110 的長度為 D 。第一電極 102 與第二電極 104 其中之一係為一具有光吸收率可吸收部分可見光的部分穿透部分反射層，另一則係為一以電壓驅動可以產生型變的反射層。當入射光穿過第一電極 102 與第二電極 104 而進入腔室 110 中時，入射光所有的可見光頻譜的波長 (Wave Length, 以 λ 表示) 中，僅有符合公式 1.1 的波長 (λ_1) 可以產生建設性干涉而輸出。其中 N 為自然數。換句話說，

$$2D = N \lambda \quad (1.1)$$

當腔室 110 長度 D 滿足入射光半個波長的整數倍時，則可產生建設性干涉而輸出陡峭的光波。此時，觀察者的眼睛順著入射光入射的方向觀察，可以看到波長為 λ_1 的反射光，因此，對顯示單元 108 而言係處於”開”的狀態。

第一電極 102 與第二電極 104 其中之一為一可動電極，在電壓的驅動下，可動電極”塌下”，腔室 110 的長度改變，經干涉後反射出的反射光或是被吸收、或是非為可見光，觀察者的眼睛順著入射光入射的方向觀察，看不到反射光，因此，對顯示單元 108 而言係處於”關”的狀態。

請重新參見第 1 圖，除了支撐物 106 之外，在兩第二電極 104 之間，尚須支撐結構 112 支撐第二電極 104，以避免第二電極 104 的邊緣因缺乏支撐下垂而使腔室的長度不均勻。對顯示單元 108 而言，若腔室的長度不均勻會使一個顯示單元產生兩種以上不同波長的反射光而使解析度變差及色彩上的錯亂。

請參照第 3A 圖，第 3A 圖係繪示第 1 圖中剖面線 II-II' 的剖面示意圖。形成如第 3A 圖結構的方法係繪示於第 3B 圖。在透明基材 100 上先形成一透明導體層、一吸收層及一介電層（均未繪示於圖上），再於介電層上形成犧牲層 114，藉由一微影蝕刻製程蝕刻犧牲層 114、介電層、吸收層及透明導體層，介電層、吸收層及透明導體層形成第一電極 102，其中，形成介電層的材質可以為氧化矽或氮化矽；形成吸收層的材質可以為金屬；形成導電透明材質層，例如氧化銦錫玻璃（ITO）、氧化銦鋅玻璃（IZO）或是氧化銦玻璃（IO）等等。接著，在犧牲層 112 中形成開口 116，再於犧牲層 114 上旋塗一光阻層並填滿開口 116。以一微影製程圖案化光阻層而定義出支撐結構 112。

在支撐結構 112 及犧牲層 114 之上繼續形成一導體層 118，旋塗並微影形成一圖案化光阻層 120 於導體層 118 之上，以圖案化光阻層 120 為單幕，蝕刻導體層 118 而形成如第 1 圖所示之與第一電極 102 垂直排列之第二電極 104。最後，去除光阻層 120 而形成光涉式顯示單

元 108。由於支撐結構 112 一般所使用的材質亦為光阻材質，因此，在最後移除圖案化光阻層 120 的步驟中，常會損傷支撐結構 112 甚至將之完全移除而形成如第 3C 圖所示之結構。第 3C 圖係繪示缺少支撐結構之光干涉式顯示單元剖面示意圖。在缺少支撐結構 112 支撐的情形下，第二電極 104 的邊緣因缺乏支撐而向箭頭 105 的方向下垂而使腔室 110 的長度不均勻。前述解析度變差及色彩上的錯亂的缺點將無可避免。

【發明內容】

因此本發明的目的就是在提供一種光干涉式顯示單元結構的製造方法，適用於製造光干涉式顯示面板，可以具有高解析度。

本發明的另一目的是在提供一種光干涉式顯示單元結構的製造方法，適用於製造光干涉式顯示面板，製程簡易而且製程良率高。

本發明的又一目的是在提供一種光干涉式顯示單元結構的製造方法，適用於製造光干涉式顯示面板，可確保此光干涉式顯示單元結構之支撐結構不會被移除光阻層的製程中遭到損傷，而得到具有高品質的光干涉式顯示面板。

根據本發明之上述目的，本發明提出一種光干涉式顯示單元結構製造方法，可以避免支撐結構在移除用來定義第二電極的圖案化光阻層的製程中遭到損傷或被一併移

除。在本發明一較佳實施例中提出一種光干涉式顯示單元結構製造方法，在一透明基材上先依序形成第一電極及犧牲層，再於第一電極及犧牲層中形成開口以適用於形成支撐物於其內。接著，在犧牲層上旋塗上一第一光阻層並填滿開口。以一微影製程圖案化光阻層而定義出支撐物及支撐結構。

在完成支撐物及支撐結構的製造之後，在犧牲層、支撐物及支撐結構之上形成至少一第一材質層，再以圖案化光阻層定義第一材質層以形成第二電極之前，在第一材質層之上先形成一第二材質層，圖案化光阻層則形成於第二材質層之上。利用圖案化光阻層為罩幕，蝕刻此一第二材質層至第一材質層暴露出來為止，並將圖案化光阻層之圖案轉移到第二材質層之上。接著，移除圖案化光阻層，再以經圖案化之第二材質層為罩幕，蝕刻第一材質層以定義出第二電極。由於在移除圖案化光阻層之時，支撐結構仍為第一材質層所覆蓋，並未暴露出來，所以並不會在移除圖案化光阻層的製程中遭到損傷或被一併移除。

第二材質層所使用的材質可以為任何材質，均可以達成轉移圖案化光阻層之圖案及在形成第二電極時做為罩幕之用，但有鑑於第二電極係為一可動式電極，因此，第二材質層較佳係選用延展性較佳的材質，例如可以為金屬。第二材質層所選用的金屬可與第一材質層所使用的金屬材質相同，但較佳的選擇是選用異於第一材質層所使用的金屬材質。再者，若第二材質層與第一材質層的蝕刻選

擇比不高時，以蝕刻定義第二電極層時可能亦會同時蝕刻第二材質層，而使得第二材質層的厚度不易掌控。第二電極的厚度（包括第二材質層的厚度）會影響到膜層的應力，亦會影響到後續光干涉式顯示單元的操作電壓，當第二電極的厚度無法掌控時，後續操作電壓的設計困難度會大幅提高，因此，最佳形成的第二材質層的金屬材質係為與第一材質層所選用的金屬材質具有高蝕刻選擇比者。

根據本發明所揭露的光干涉式顯示單元之製造方法，運用在形成第二電極時採用至少二材質層，以其中位於最上方之材質層係可用來轉移圖案化光阻層的圖案，其他材質層則可以保護支撐結構，以避免光干涉式顯示單元結構之支撐結構被移除光阻層的製程中遭到損傷，而得到具有高品質的光干涉式顯示面板。因此，本發明所揭露的光干涉式顯示單元之製造方法，可以提供製程簡易而且製程良率高的光干涉式顯示單元。

【實施方式】

為了讓本發明所提供之可變色畫素單元結構更加清楚起見，在本發明實施例中詳細說明每一光干涉式顯示單元之製造方法。

實施例

第 4A 圖至第 4D 圖係繪示本發明較佳實施例的一種

光干涉式顯示單元的製造方法。請先參照第 4A 圖，在一透明基材 400 上先依序形成第一電極 402 及犧牲層 404，其中，犧牲層 404 可以採用透明的材質，例如介電材質，或是不透明材質，例如金屬材質。以一微影蝕刻製程於第一電極 402 及犧牲層 404 中形成開口 406，開口 406 係適用於形成支撐結構於其內。其中，透明基材 400 可以為一玻璃基材而第一電極 402 中至少包括一導電透明材質層，例如氧化銦錫玻璃 (ITO)、氧化銦鋅玻璃 (IZO) 或是氧化銦玻璃 (IO) 等等。

接著，在犧牲層 404 形成一第一材質層 408 並填滿開口 406。第一材質層 408 係適用於形成支撐結構及支撐物之用，一般可以使用感光材質，例如光阻，或是非感光的聚合物材質，例如聚酯或聚醯等等。若是使用非感光材質形成材質層，則需一微影蝕刻製程在第一材質層 408 上定義出支撐結構及支撐物。在本實施例中係以感光材質來形成第一材質層 408，故僅需以一微影製程圖案化第一材質層 408。

請參照第 4B 圖，經由一微影製程圖案化第一材質層 408 而定義出支撐結構 410 及支撐物 (未繪示於圖上)。接著，在犧牲層 404 及支撐結構 410 上方形成一第二材質層 412 及一第三材質層 414。第二材質層 412 及一第三材質層 414 係用來形成一第二電極之用，因此，兩者至少其中之一係採用導電材質，例如鋁、鉻、銅、鈷等等，另外一層材質層則可以為金屬材質或是介電材質，例如

鋁、鉻、銅、鈷、氮化矽、氧化矽等等。本實施例中第二材質層 412 及一第三材質層 414 係分別採用鋁金屬和鉻金屬，當然，第二材質層 412 及第三材質層 414 亦可分別採用鉻金屬和鋁金屬。

請參照第 4C 圖，形成一圖案化光阻層 416 於第三材質層 414 之上，圖案化光阻層 416 具有開口 418 位於支撐結構 410 的上方。以圖案化光阻層 416 為罩幕，蝕刻第三材質層 414 至第二材質層 412 暴露出來為止而形成開口 420，且將圖案轉移至第三材質層 414 之上。

請參照第 4D 圖，移除第 4C 圖中之圖案化光阻層 416，以圖案化之第三材質層 414 為罩幕，以一選擇性蝕刻製程移除開口 420 所暴露出之第二材質層 412 而定義出第二電極 422。最後，以結構釋放蝕刻 (Release Etch Process) 移除第 4C 圖中之犧牲層 404 而形成光干涉式顯示單元 424。

由於適用於作為形成支撐結構 410 的材料包括正光阻、負光阻、各種聚合物，例如，亞克力 (Acrylic) 樹脂、環氧樹脂等等，因此，若無第二材質層 412 的保護，在移除光阻層 416 的同時，支撐結構 410 即會被損傷甚至完全被移除。缺少支撐結構的光干涉式顯示單元的第二電極的邊緣將會下垂而使光干涉式顯示單元腔室的長度不均勻而改變光干涉式顯示單元所反射出反射光的波長，而造成製程良率的下降。因此，藉由本發明所揭露的製造方法，確實可以在移除光阻層時保護支撐結構，而解

決習知製程所產生的問題。另外，第二材質層 412 及第三材質層 414 亦可以選擇金屬材質/介電材質或介電材質/金屬材質的阻合，例如鋁/氮化矽或是氮化矽/鋁，亦能達成本發明所揭露製造方法之功效。

雖然本發明已以一較佳實施例揭露如上，然其並非用以限定本發明，任何熟習此技藝者，在不脫離本發明之精神和範圍內，當可作各種之更動與潤飾，因此本發明之保護範圍當視後附之申請專利範圍所界定者為準。

【圖式簡單說明】

為讓本發明之上述和其他目的、特徵、和優點能更明顯易懂，下文特舉一較佳實施例，並配合所附圖式，作詳細說明如下：

第 1 圖係繪示習知光干涉式平面顯示單元的俯視示意圖；

第 2 圖係繪示第 1 圖中剖面線 I-I' 的剖面示意圖；

第 3A 圖係繪示第 1 圖中剖面線 II-II' 的剖面示意圖；

第 3B 圖係繪示形成如第 3A 圖結構的方法；

第 3C 圖係繪示缺少支撐結構之光干涉式顯示單元剖面示意圖；以及

第 4A 圖至第 4D 圖係繪示本發明較佳實施例的一種光干涉式顯示單元的製造方法

【元件代表符號簡單說明】

- 100、400：基材
- 102、402：第一電極
- 104、422：第二電極
- 105：箭頭
- 106：支撐物
- 108、424：光干涉式顯示單元
- 110：腔室
- 112、410：支撐結構
- 114、404：犧牲層
- 116、406、418、420：開口
- 118：導體層
- 120、416：光阻層
- 408、412、414：材質層

伍、中文發明摘要

一種光干涉式顯示結構，具有一第一電極、一第二電極，其中第二電極包括一第一材質層及一第二材質層。一支撐結構位於第一電極與第二電極之間以形成一腔室，其中，該第一材質層與該第二材質層至少其中之一係由一導電材質所形成且第二材質層係作為蝕刻第一材質層的罩幕層。

陸、英文發明摘要

An interference display cell with a first plate, a second plate and supporters located between the two plates is provided. The second plate comprises at least a first material layer and a second material layer. At least one material layer of the two is made from conductive material and the second conductive layer is used to be a mask while etching process is performed to etch the first material layer to define the second plate.

柒、(一)、本案指定代表圖為：第 4C 圖

(二)、本代表圖之元件代表符號簡單說明：

404：犧牲層

410：支撐結構

412、414：材質層

416：光阻層

418、420：開口

422：第二電極

424：光干涉式顯示單元

捌、本案若有化學式時，請揭示最能顯示發明特徵的化學式：

拾、申請專利範圍

1. 一種光干涉式顯示單元結構，至少包含：

一第一電極；

一第二電極，該第二電極至少包括：

一第一材質層；以及

一第二材質層；以及

一支撐結構位於該第一電極與該第二電極之間以形成一腔室；

其中，該第一材質層與該第二材質層至少其中之一係由一導電材質所形成且該第二材質層係作為蝕刻該第一材質層的罩幕層。

2. 如申請專利範圍第 1 項所述之光干涉式顯示單元結構，其中該第一電極至少包含：

一基材；

一吸收層；以及

一介電層。

3. 如申請專利範圍第 1 項所述之光干涉式顯示單元結構，其中該基材為透明導電材質。

4. 如申請專利範圍第 2 項所述之光干涉式顯示單元結構，其中形成該介電層的材質可以為氧化矽、氮化矽或金屬氧化物。

5. 如申請專利範圍第 2 項所述之光干涉式顯示單元結構，其中該吸收層可以為金屬。

6. 如申請專利範圍第 2 項所述之光干涉式顯示單元結構，其中該基材為銦錫氧化玻璃、銦鋅氧化玻璃或氧化銦玻璃。

7. 如申請專利範圍第 1 項所述之光干涉式顯示單元結構，其中該第二電極係為可以產生上下型變的電極。

8. 如申請專利範圍第 1 項所述之光干涉式顯示單元結構，其中形成該第一材質層與第二材質層的材質至少其中之一為一導體材質。

9. 如申請專利範圍第 8 項所述之光干涉式顯示單元結構，其中該第一材質層與第二材質層的材質係為導體材質或介電材質。

10. 如申請專利範圍第 8 項所述之光干涉式顯示單元結構，其中形成該第一材質層與第二材質層的材質極較佳係為不同材質。

11. 如申請專利範圍第 8 項所述之光干涉

式顯示單元結構，其中形成該第一材質層與第二材質層的材質極較佳係為具有高蝕刻選擇比之材質。

12. 如申請專利範圍第 8 項所述之光干涉式顯示單元結構，其中形成該第一材質層的材質係選自於鋁、鉻、銅、鈷、氮化矽、氧化矽所組成之族群。

13. 如申請專利範圍第 8 項所述之光干涉式顯示單元結構，其中形成該第二材質層的材質係選自於鋁、鉻、銅、鈷、氮化矽、氧化矽所組成之族群。

14. 如申請專利範圍第 1 項所述之光干涉式顯示單元結構，其中形成該支撐結構的材料係選自於由正光阻、負光阻、亞克力樹脂、環氧樹脂所組成之族群。

15. 一種光干涉式顯示單元結構的製造方法，適用於一透明基材之上，該方法至少包含：
形成一第一電極於該透明基材之上；
形成一犧牲層於該第一電極之上；
形成至少二開口於犧牲層及該第一電極之內；

形成支撐結構於每一該些開口內；

形成一第一材質層於該犧牲層及該支撐物之上；

形成至少一第二材質層於該第一材質層之上；

形成一圖案化光阻層於該第二材質層之上；

以該圖案化光阻層為罩幕，蝕刻該第二材質層至該第一材質層暴露出來為止；

移除該圖案化光阻層；

以該第二材質層為罩幕，蝕刻該第一材質層以定義出第二電極；以及

移除該犧牲層。

16. 如申請專利範圍第 15 項所述之光干涉式顯示單元結構的製造方法，其中該第一電極至少包含：

- 一透明導電基材；
- 一吸收層；以及
- 一介電層。

17. 如申請專利範圍第 15 項所述之光干涉式顯示單元結構的製造方法，其中該第二電極係為可以產生上下型變的電極。

18. 如申請專利範圍第 15 項所述之光干涉式顯示單元結構的製造方法，其中形成該第一

材質層與第二材質層的材質至少其中之一為一導體材質。

19. 如申請專利範圍第 18 項所述之光干涉式顯示單元結構的製造方法，其中該第一材質層與第二材質層的材質係為導體材質或介電材質。

20. 如申請專利範圍第 18 項所述之光干涉式顯示單元結構的製造方法，其中形成該第一材質層與第二材質層的材質極較佳係為不同材質。

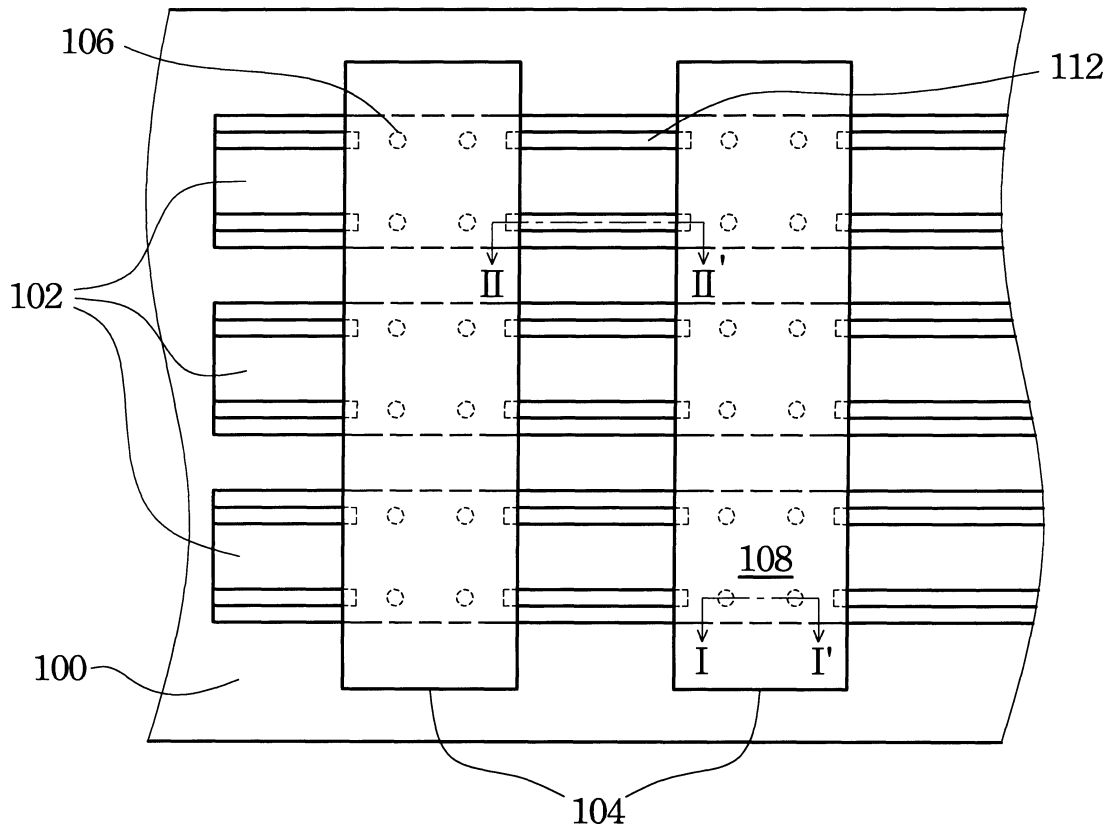
21. 如申請專利範圍第 18 項所述之光干涉式顯示單元結構的製造方法，其中形成該第一材質層與第二材質層的材質極較佳係為具有高蝕刻選擇比之材質。

22. 如申請專利範圍第 18 項所述之光干涉式顯示單元結構的製造方法，其中形成該第一材質層的材質係選自於鋁、鉻、銅、鈷、氮化矽、氧化矽所組成之族群。

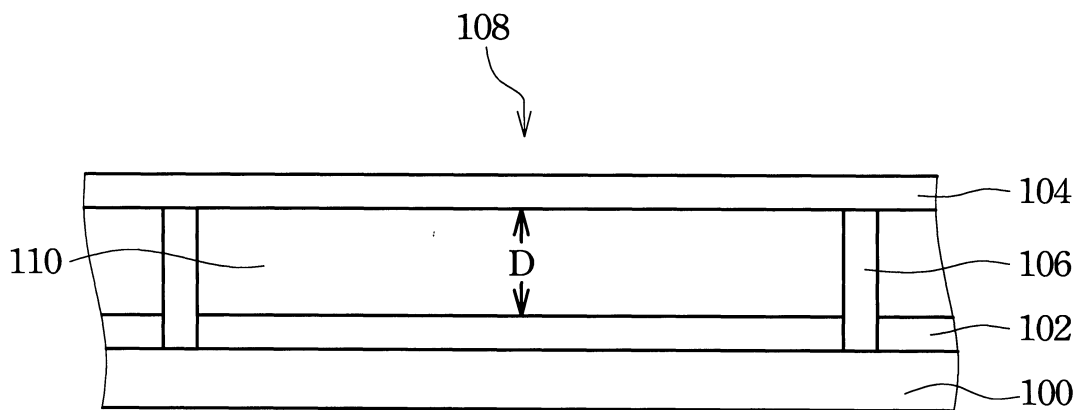
23. 如申請專利範圍第 18 項所述之光干涉

式顯示單元結構的製造方法，其中形成該第二材質層的材質係選自於鋁、鉻、銅、鈷、氮化矽、氧化矽所組成之族群。

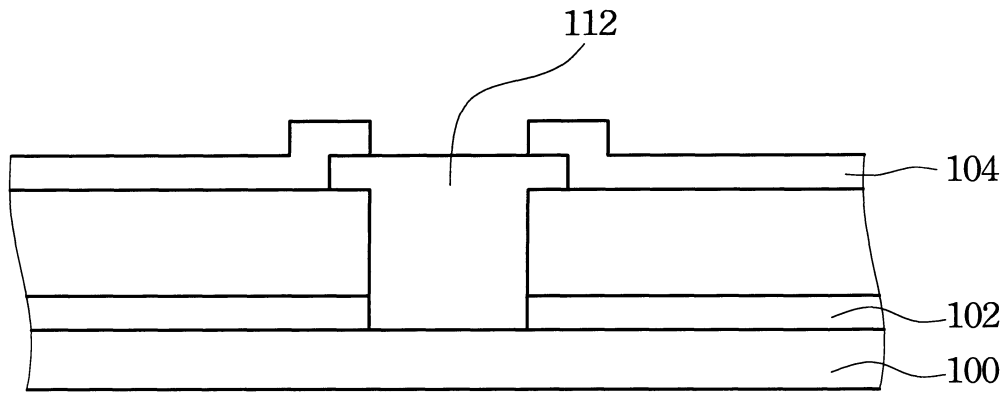
24. 如申請專利範圍第 15 項所述之光干涉式顯示單元結構的製造方法，其中形成該支撐結構的材料係選自於由正光阻、負光阻、亞克力樹脂、環氧樹脂所組成之族群。



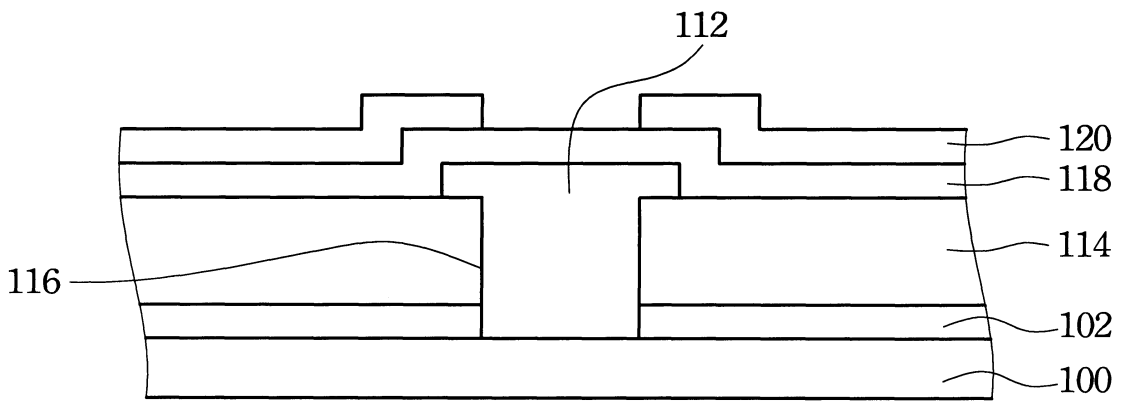
第 1 圖



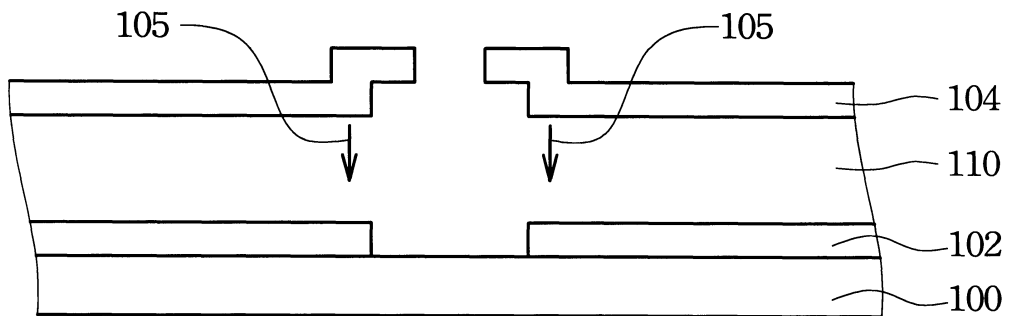
第 2 圖



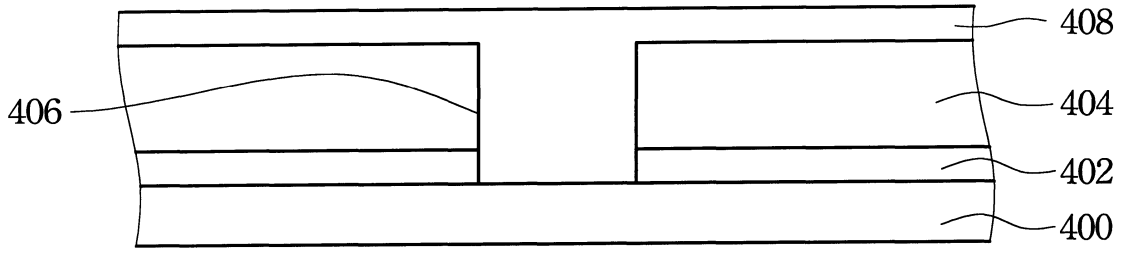
第 3A 圖



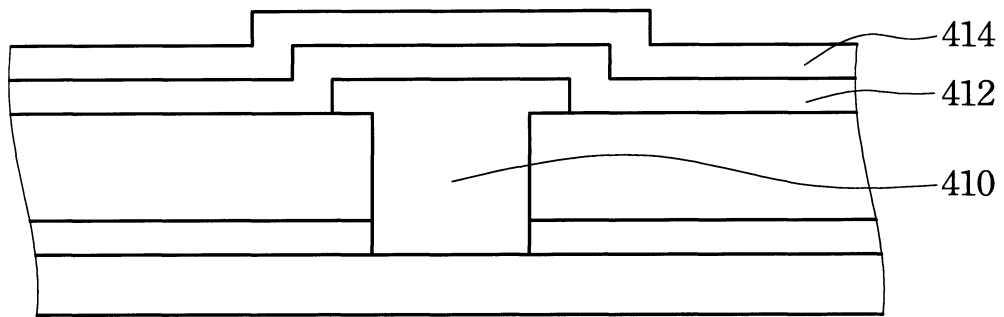
第 3B 圖



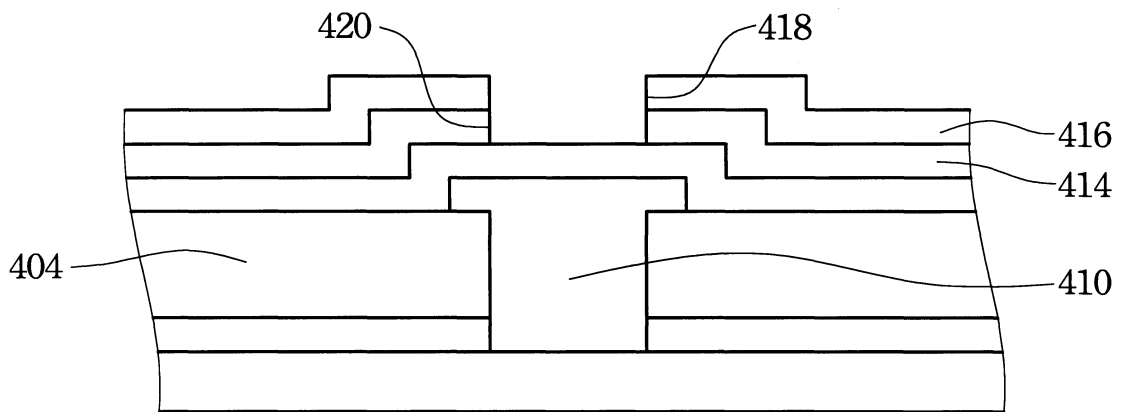
第 3C 圖



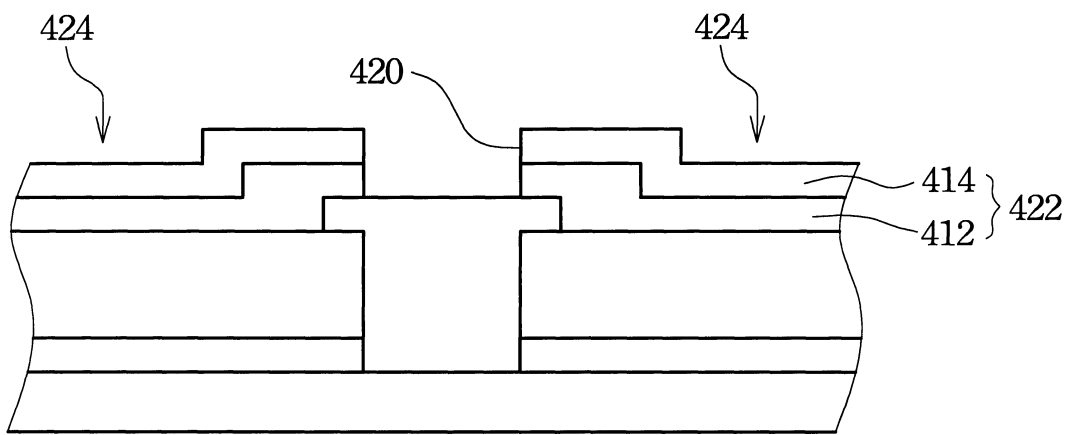
第 4A 圖



第 4B 圖



第 4C 圖



第 4D 圖