

(19) 日本国特許庁(JP)

(12) 公開特許公報(A)

(11) 特許出願公開番号

特開2017-35519

(P2017-35519A)

(43) 公開日 平成29年2月16日(2017.2.16)

(51) Int.Cl.	F I	テーマコード (参考)
A 6 1 M 25/06 (2006.01)	A 6 1 M 25/06 5 5 0	4 C 1 6 0
A 6 1 B 18/14 (2006.01)	A 6 1 B 18/14	4 C 1 6 7
A 6 1 B 17/00 (2006.01)	A 6 1 B 17/00 7 0 0	

審査請求 有 請求項の数 24 O L (全 24 頁)

(21) 出願番号 特願2016-201503 (P2016-201503)  
 (22) 出願日 平成28年10月13日 (2016.10.13)  
 (62) 分割の表示 特願2015-10950 (P2015-10950) の分割  
 原出願日 平成21年9月25日 (2009.9.25)  
 (31) 優先権主張番号 61/100,553  
 (32) 優先日 平成20年9月26日 (2008.9.26)  
 (33) 優先権主張国 米国 (US)

(71) 出願人 511070455  
 リリーバント メドシステムズ、インコーポレイテッド  
 アメリカ合衆国 94063 カリフォルニア州、レッドウッドシティ、スイートエイ、ミドルフィールド ロード 2688  
 (74) 代理人 100105924  
 弁理士 森下 賢樹  
 (72) 発明者 ペレグリノ、リチャード  
 アメリカ合衆国 94019 カリフォルニア州、ハーフ ムーン ベイ、エル グラナダ ブルバード 738

最終頁に続く

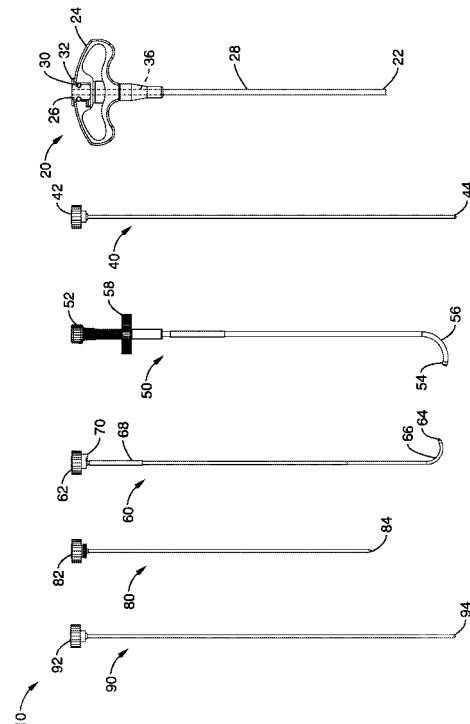
(54) 【発明の名称】 骨の内部を通して器具を誘導するためのシステムおよび方法

(57) 【要約】 (修正有)

【課題】 脊椎の一部を通して骨の内部にRFプローブなどの柔軟性を有する治療器具を配置させて誘導するためのシステムおよび方法を提供する。

【解決手段】 直線状カニューレまたはトロカール20から配置する、配置可能で湾曲可能なチューブまたはカニューレを有し、チューブが入れ子式になった組立品を有するシステムおよび方法が提示される。湾曲カニューレ50はあらかじめ湾曲した遠位端を有することにより、直線状のトロカールから完全に配置された時に0°~180°の角度範囲を形成する。湾曲部56は、治療装置を搬送する柔軟性エレメントが湾曲カニューレ50の配置の角度範囲を経て誘導することができるよう構成されている。湾曲カニューレ50は、意図しない方向に逸れることなく、湾曲部56を通して骨の内部に柔軟性エレメントを誘導することを可能とする。

【選択図】 図1



## 【特許請求の範囲】

## 【請求項 1】

標的治療位置を加熱するためのエネルギーを搬送するよう構成されたエネルギー搬送装置と、

内部通路を有し、遠位端に開口部を有し遠位部が湾曲している湾曲カニューレと、

前記内部通路を通して、遠位端が前記湾曲カニューレの遠位開放端まで、または当該遠位開放端を越えて前進する大きさに構成された湾曲探り針と、を含み、

前記湾曲探り針の遠位端部は、前記湾曲カニューレの遠位端部の湾曲に対応するよう湾曲することにより、前記湾曲探り針と前記湾曲カニューレが協同して前記標的治療位置に向かって前進する際に、前記標的治療位置に向かって骨の内部の湾曲経路の形成を促進し

10

、  
前記エネルギー搬送装置は、前記湾曲探り針を除去した後に、前記内部通路を通して前進し、前記湾曲カニューレの前記遠位端にて前記開口部を出て前記湾曲探り針と前記湾曲カニューレによって形成された湾曲経路を越えて標的治療位置に向かうことができる大きさに構成され、

前記湾曲カニューレの前記内部通路の半径は、前記エネルギー搬送装置を搭載できるよう構成され、

前記エネルギーは、前記標的治療位置にて神経を麻痺させるために十分な程度に前記標的治療位置を加熱するよう構成されていることを特徴とする骨の内部における標的治療位置に向けて経路を形成するためのシステム。

20

## 【請求項 2】

前記エネルギーは、神経を除去するために十分な程度に前記標的治療位置を加熱するよう構成されていることを特徴とする請求項 1 に記載のシステム。

## 【請求項 3】

前記エネルギーは、組織を壊死させることなく神経を麻痺させるために十分な程度に前記標的治療位置を加熱するよう構成されていることを特徴とする請求項 1 に記載のシステム。

## 【請求項 4】

前記エネルギー搬送装置は、第 1 の先端電極と当該第 1 の先端電極から離れて配置された第 2 の電極とを有する二極高周波 ( R F ) プローブを含み、

30

前記二極高周波 ( R F ) プローブは、柔軟であることを特徴とする請求項 1 または 2 に記載のシステム。

## 【請求項 5】

前記エネルギー搬送装置は、超音波エネルギー搬送装置を含むことを特徴とする請求項 1 ~ 3 のいずれか 1 項に記載のシステム。

## 【請求項 6】

前記湾曲カニューレの遠位端の開口部は、軸方向の開口部を含むことを特徴とする請求項 1 ~ 5 のいずれか 1 項に記載のシステム。

## 【請求項 7】

中心内腔と遠位端に開口部とを有するトロカールと、

40

前記トロカールの中心内腔に挿入できるよう構成された直線状探り針と、

前記湾曲探り針を取り除いた後に前記湾曲カニューレの内部通路を通して搬送されるよう構成された直線状の誘導用探り針と、をさらに含み、

前記トロカールと前記直線状探り針は、骨皮質の外殻構造を通して骨の海綿状の内部構造へと協働して進められるように構成されており、

前記直線状の誘導用探り針は、柔軟に変形可能であることにより、前記湾曲カニューレから外に出る時に直線形状を保持している前記湾曲カニューレを誘導し、前記湾曲カニューレよりも長さが長いことにより、前記湾曲カニューレの遠位端を越えて直線状経路を形成し、

前記湾曲カニューレは、記憶保持材料を含み、

50

前記湾曲カニューレの近位端は止めナットを含み、および/または  
前記湾曲カニューレと前記湾曲探り針の湾曲部は、5～110°の範囲であることを特徴とする請求項1～6のいずれか1項に記載のシステム。

【請求項8】

標的治療位置にて神経を治療するよう構成された治療装置と、  
内部通路を有し、遠位端に開口部を有し遠位部が湾曲している湾曲カニューレと、  
前記内部通路を通して、遠位端が前記湾曲カニューレの遠位開放端まで、または当該遠位開放端を越えて前進する大きさに構成された湾曲探り針と、を含み、  
前記湾曲探り針の遠位端部は、前記湾曲カニューレの遠位端部の湾曲に対応するよう湾曲することにより、前記湾曲探り針と前記湾曲カニューレが協同して前記標的治療位置に向かつて前進する際に、前記標的治療位置に向かつて骨の内部の湾曲経路の形成を促進し

10

、  
前記治療装置は、前記湾曲探り針を除去した後に、前記内部通路を通して前進し、前記湾曲カニューレの前記遠位端にて前記開口部を出て前記湾曲探り針と前記湾曲カニューレによって形成された湾曲経路を越えて標的治療位置に向かうことができる大きさに構成され、

前記湾曲カニューレの前記内部通路の半径は、前記治療装置を搭載できるよう構成されていることを特徴とする骨の内部における標的治療位置に向けて経路を形成するためのシステム。

【請求項9】

前記治療装置は、第1の先端電極と当該第1の先端電極から離れて配置された第2の電極とを有する二極高周波(RF)プローブを含むことを特徴とする請求項8に記載のシステム。

20

【請求項10】

前記二極高周波(RF)プローブは、柔軟であることを特徴とする請求項9に記載のシステム。

【請求項11】

前記治療装置は、超音波エネルギー搬送装置を含むことを特徴とする請求項8に記載のシステム。

【請求項12】

前記治療装置は、流体搬送カテーテルを含むことを特徴とする請求項8に記載のシステム。

30

【請求項13】

前記治療装置は、神経に対して極低温冷却を供給するよう構成されていることを特徴とする請求項8に記載のシステム。

【請求項14】

前記湾曲カニューレの遠位端における開口部は、軸方向の開口部を含むことを特徴とする請求項8～13のいずれか1項に記載のシステム。

【請求項15】

中心内腔と遠位端に開口部とを有するトロカールと、  
前記トロカールの中心内腔に挿入できるよう構成された直線状探り針と、  
前記湾曲探り針を取り除いた後に前記湾曲カニューレの内部通路を通して搬送されるよう構成された直線状の誘導用探り針と、をさらに含み、  
前記直線状の誘導用探り針は、柔軟に変形可能であることにより、前記湾曲カニューレから外に出る時に直線形状を保持している前記湾曲カニューレを誘導し、および/または前記湾曲カニューレよりも長さが長いことにより、完全に伸長した場合に前記湾曲カニューレの遠位端を越えて直線状経路を形成することを特徴とする請求項8～14のいずれか1項に記載のシステム。

40

【請求項16】

中心内腔と遠位端に開口部とを有するトロカールと、

50

前記トロカールの中心内腔に挿入できるよう構成された直線状探り針と、

前記直線状探り針を取り除いた後に、前記トロカールの中心内腔に収容される大きさであり、中央通路を有する湾曲カニューレと、

前記湾曲カニューレの遠位開放端へと、または当該遠位開放端を越えて前進するよう構成され、前記湾曲カニューレの中央通路の内部に適合する大きさの外半径を有する湾曲探り針と、を含み、

前記トロカールと前記直線状探り針は、骨皮質の外殻構造を通して骨の海綿状の内部構造へと協働して進められるように構成されており、

前記湾曲探り針と前記湾曲カニューレは、前記トロカールの前記遠位端に設けられた前記開口部を出て前進する際に、協働して湾曲経路を骨の海綿状の内部構造に形成するように構成され、

前記中央通路の直径は、治療装置が前記中央通路を通して前記湾曲経路を越えた前記骨の海綿状の内部構造における位置へと搬送されるように構成された大きさを有することを特徴とする骨の内部における標的治療位置に向けて経路を形成するためのシステム。

【請求項 17】

前記直線状探り針は、骨皮質の外殻構造に穴を開けるよう構成された鋭利な遠位端を有することを特徴とする請求項 16 に記載のシステム。

【請求項 18】

前記治療装置をさらに含むことを特徴とする請求項 16 または 17 に記載のシステム。

【請求項 19】

前記治療装置は、骨セメントの搬送装置を含むことを特徴とする請求項 18 に記載のシステム。

【請求項 20】

前記治療装置は、骨の内部の神経を麻痺させるために十分なエネルギーを供給するための電極を、遠位端に少なくとも 1 つ有するエネルギー搬送装置を含むことを特徴とする請求項 18 に記載のシステム。

【請求項 21】

前記エネルギー搬送装置は、双極電極を含むことを特徴とする請求項 20 に記載のシステム。

【請求項 22】

前記エネルギー搬送装置が柔軟であることを特徴とする請求項 20 または 21 に記載のシステム。

【請求項 23】

前記エネルギー搬送装置は、神経を刺激または除去するための治療レベルの熱を搬送するよう構成されていることを特徴とする請求項 20 または 21 に記載のシステム。

【請求項 24】

前記治療装置は、流体搬送カテーテルを含むことを特徴とする請求項 18 に記載のシステム。

【発明の詳細な説明】

【背景技術】

【0001】

(関連出願の相互参照)

本出願は、2008年9月26日に出願され、参照によりその全体が本明細書中に援用される米国仮出願整理番号第61/100553号からの優先権を請求する。

【0002】

(連邦によって後援された研究または開発に関する宣言)

該当なし。

【0003】

(コンパクトディスクで提出されるものの参照による援用)

該当なし。

10

20

30

40

50

## 【 0 0 0 4 】

(著作権で保護されるものについての注意)

本特許文書のなかの一部は米国および他の国の著作権法の下で著作権保護の対象となる。特許文書または特許開示が米国特許商標庁において公に供されるファイルまたは記録に現れた場合に、著作権者はその特許文書または特許開示がだれに複製されたとしてもそれに反対するものではない。しかし、そうでない場合はいかなる場合でも全ての著作権を留保する。ここで著作権者は、37 C. F. R. セクション 1.14 に従う権利を非限定的に含む権利のいずれをも、この特許文書を秘密にしておくために放棄するものではない。

## 【技術分野】

## 【 0 0 0 5 】

本発明は通常、組織を貫いて通路を形成する技術に関し、より具体的には骨の中に湾曲経路を形成する技術に関する。

## 【 0 0 0 6 】

(関連技術の説明)

近年、椎体形成術および椎骨形成術に使用される手術手技を通じて、侵襲性が最小限の方法によって椎体に接近する技術が開発されてきた。柄 (pedicle) を通って脊椎骨の本体の側部/前部の内部に向かって脊椎の脊椎分節に接近するのは、治療装置 (たとえば骨セメント搬送装置および/またはRFプローブ) を脊椎骨の内部に配置するための主要な方法である。しかし、プローブを脊椎骨の後中部に配置するのは難しい。さらに、直線状の接近経路によって脊椎のS1分節の後中部に接近するのは難しい。プローブは、腰部の脊椎分節の内部における同じ標的領域だけではなく、S1椎体の後部まで進むことができる必要があることが好ましい。加えて、頸椎中および胸椎中の脊髄分節が標的にされうることも想定される。

## 【 0 0 0 7 】

正確かつ予測通りに治療装置を腰部の椎体またはS1椎体の後中部に配置するために、骨の様々な密度の領域を通して治療装置またはプローブが前記領域にまで進むことが必要である。しかし、骨の密度が様々であるため、骨の中でプローブを誘導 (操縦) し、椎体の後中部で確実にプローブの位置決めをするのは困難である。

## 【 0 0 0 8 】

現在の組織吸引技術では、同心型針電極システムが必要である。同心型針電極システムは、いくつかの吸引物をガイド針の位置を変えことなくガイド針を通して搬送することを可能にする。しかし、このシステムに関する問題は、内側の針が損傷部位の内部へと最初に通過した後、続く針は細胞塊 (mass) 内部の同じ経路を通過する傾向があるため、出血させるだけで診断する細胞を取得できないということである。

## 【 0 0 0 9 】

コベッキー (Kopecky) らによって書かれた「吸引生検のための側方から外に出る (Side-Exiting) 同心型針電極」という題名の学術論文は、いくつかの吸引生検を可能にするための側方から外に出る同心型針電極の使用を説明する。ガイド針は、遠位端から1cm離れた側孔を有する。この新しいガイド針の内部を通ってもっと小さな針が前に進む場合、ガイド針内部の斜面によって、この小さな針が屈折される。これにより、この小さな針が側孔を通して外に出る。この側方から外に出る針は骨吸引針を屈折させることができる。しかし、針が側孔から組織部位へと直線的な方向に外に出るとは限らない。組織吸引針は、いったん針から出たら、組織の密度や針固有の材料強度に依存して直線状経路から逸れる。これは本装置が克服することのできない固有の問題である。

## 【 0 0 1 0 】

したがって、本発明の目的の1つは、所定の湾曲経路に予測通りに従う経路を骨の内部に作り出すためのシステムおよび方法である。

## 【発明の概要】

## 【 0 0 1 1 】

本発明は、二極性のRFプローブなどの柔軟性を有する治療器具を骨の内部に配置させ

10

20

30

40

50

て誘導するためのシステムおよび方法を対象とする。後述するシステムおよび方法は、脊椎の一部を通して骨を操作することを主に対象とし、特に脊椎の一部であるBVN (basivertebral nerve) を治療することを対象とする。しかし、本発明の新規な実施の形態が体のあらゆる組織分節に適用されてもよいことは理解されるであろう。

#### 【0012】

本発明の第1の新規な原理は、湾曲部つまり角度のついた部位を様々な密度の海綿骨の内部で誘導し、誘導された湾曲部つまり角度のついた部位の末端に直線経路を形成する能力に関する。複数のシステムが説明される。

#### 【0013】

ある実施の形態は、外側に皮質骨領域を有し内側に海綿骨領域を有する椎体を治療的に処置し、外側の皮質骨領域から内側の海綿状領域の内部に延びる神経幹と、神経幹から延びることによりBVNの分岐点を規定する神経枝とを有するBVNを治療的に処置するための方法である。本方法は、a) エネルギー装置を椎体の内部へと挿入するステップと、b) BVNを麻痺させるためにBVN分岐点と外側の皮質骨領域との間のみに、椎体の内側の海綿骨領域内部にエネルギーを排他的に与えるステップと、を含む。

#### 【0014】

本発明の別の実施の形態では、チューブが入れ子式になった (tube-within-tube) 実施の形態は、配置可能な湾曲したニチノール製チューブを有する。このニチノール製チューブは、直線状カニューレから配置につく。ニチノール製チューブは、あらかじめ湾曲していることによって、直線状カニューレから完全に配置された場合、約0°~約180°、より具体的には約45°~約110°の角度範囲を生み出す。湾曲部の設計は、ニチノール製チューブの配置の角度範囲を通じて柔軟性エレメント (治療装置を運搬する) を操作できるようになっている。湾曲したニチノール製チューブにより、骨の内部の湾曲部を通して、意図しない方向へと逸れることなく柔軟性エレメントを操作することができる。海綿骨の密度は人によって異なる。したがって、様々な密度の海綿骨の内部に湾曲した経路を形成する場合、湾曲した経路を進もうと試みるため、通常は予想通りまたは正確に治療装置を支持および収容することはできない。本発明を用いて、湾曲したニチノール製チューブを通して柔軟性エレメントが骨の内部に配置される。柔軟性エレメントが湾曲部を通して行き来するとき、湾曲したニチノール製チューブは、柔軟性エレメントを支持する。柔軟性エレメントがニチノール製チューブから離れるとき、柔軟性エレメントは標的領域に向かってまっすぐな方向に離れる。この設計により、ユーザは、海綿骨の密度に関わらず柔軟性エレメントを標的領域に向けて予想通りかつ正確に配置することが可能となる。

#### 【0015】

本発明のある実施の形態は、骨の内部へと経路を形成するためのシステムである。本システムは、遠位端に中心経路と開口部とを有するトロカール (trocar) と、前記中心経路に収容される大きさであり、前記遠位端の開口部に搬送されるカニューレと、を含む。このカニューレは、あらかじめ形成された湾曲部を備えた湾曲可能な先端部を有することにより、トロカールを通して搬送される間は先端部がまっすぐとなり、トロカールの遠位端の開口部を出て伸長した時にあらかじめ形成された湾曲部に戻ることにより、湾曲可能な先端部にあらかじめ形成された湾曲部に対応する湾曲経路を骨の内部に形成する。このカニューレは、治療装置が中央通路を通して湾曲経路を越えた位置にまで搬送できるように構成された直径を有する中央通路を含む。

#### 【0016】

ある実施の形態では、本システムは、トロカールの内部に搭載できるよう構成された直線状探り針 (stylet) をさらに含む。この場合、直線状探り針は、トロカールが骨の内部の治療位置にまで搬送される時に、トロカールの遠位端の開口部を越えて伸長することにより骨に穴をあけるよう構成された鋭利な遠位端を含む。

#### 【0017】

10

20

30

40

50

本システムは、カニューレの内部に搭載できるよう構成された矯正用 ( s t r a i g h t e n i n g ) 探り針をさらに含んでもよい。この場合、矯正用探り針は、トロカールの内部に配置された時に、カニューレの遠位端をまっすぐに矯正するよう構成された剛性構造を含む。

【 0 0 1 8 】

別の実施の形態では、矯正用探り針は、骨に穴を開けるための鋭利な遠位端をさらに含む。矯正用探り針およびカニューレは、トロカールが骨の内部へと搬送される時に、直線状探り針に代えてトロカールの内部に搭載される。

【 0 0 1 9 】

好適な実施の形態では、本システムは、湾曲カニューレの中央通路の内部に適合する大きさの外半径を有する湾曲探り針をさらに含む。湾曲探り針は、トロカールの遠位端の開口部を越えて湾曲カニューレが伸長する間、湾曲カニューレの中に搭載されるよう構成されている。湾曲探り針は、骨の内部へと搬送される間、湾曲カニューレの遠位端の開口部を閉鎖するよう構成されている。湾曲探り針は、湾曲カニューレの湾曲部に対応する湾曲した遠位端を有することが好ましい。

10

【 0 0 2 0 】

湾曲探り針はまた、トロカールの遠位端の開口部を越えてカニューレが搬送される時に、湾曲カニューレを越えて伸長することにより、骨に穴を開けるよう構成された鋭利な遠位端も有する。湾曲探り針はまた、トロカールの遠位端の開口部を越えて骨の内部へと搬送される時に、さらに湾曲探り針の半径を支持し維持するよう構成された角度のついた遠位端も含むことが好ましい。

20

【 0 0 2 1 】

湾曲探り針および湾曲カニューレは、湾曲探り針の湾曲部と湾曲カニューレの湾曲部とを整列させるはめ合い式の ( m a t i n g ) 近位端を有することが好ましい。

【 0 0 2 2 】

ある実施の形態では、本システムは、湾曲探り針を取り除いた後にカニューレの内部に搭載されるよう構成された直線状の誘導用 ( c h a n n e l i n g ) 探り針をさらに含む。この場合、直線状の誘導用探り針は、柔軟に変形可能であることにより、湾曲カニューレから外に出る時にまだ直線形状を保持している湾曲カニューレを操作する。またこの場合、直線状の誘導用探り針は、湾曲カニューレよりも長さが長いことにより、完全に伸長した場合に湾曲カニューレの遠位端を越えて直線状経路を形成する。

30

【 0 0 2 3 】

他の実施の形態は、患者の体内で骨の内部に治療位置まで経路を通す方法である。本方法は、遠位端に中心経路と開口部とを有するトロカールを、治療位置または治療位置近傍の骨の領域の内部へと挿入するステップと、あらかじめ形成された湾曲部を有する湾曲可能な先端部を含むことにより、トロカールを通過して搬送される間は先端部がまっすぐとなり、トロカールから外に出る時にあらかじめ形成された湾曲部が元に戻るカニューレを、前記中心経路を通過して前記遠位端の開口部にまで搬送するステップと、トロカールの遠位端の開口部を越えてカニューレを伸長させることにより、湾曲可能な先端部のあらかじめ形成された湾曲部に対応する湾曲経路を骨の中に形成するステップとを含む。最終的に治療装置は、前記カニューレの中央通路を通過して湾曲経路を越えて治療位置にまで搬送される。

40

【 0 0 2 4 】

ある実施の形態では、トロカールを骨の領域の内部へと挿入するステップは、探り針をトロカールの内部へと挿入することにより、探り針がトロカールの遠位端の開口部を越えて伸張するステップと、探り針とトロカールとを同時に骨の領域の内部へと挿入することにより、トロカールが治療位置にまで搬送される時に、探り針が骨に穴をあけるステップと、を含む。

【 0 0 2 5 】

別の実施の形態では、中心経路を通過してカニューレを搬送するステップは、湾曲したカ

50

ニューレの遠位端をまっすぐに矯正するよう構成された剛性構造を含む矯正用探り針をカニューレの中央通路の内部へと挿入するステップと、矯正用探り針と直線状カニューレとを同時にトロカールの内部へと挿入するステップと、を含む。

【0026】

別の実施の形態では、矯正用探り針は、骨に穴を開けるための鋭利な遠位端をさらに含む。この場合、矯正用探り針とカニューレとは、トロカールが骨の内部へと搬送される時に、トロカールとともに同時に搭載される。

【0027】

さらに別の実施の形態では、遠位端の開口部を越えてカニューレを伸長させるステップは、湾曲カニューレの中央通路の内部へと湾曲探り針を挿入することにより、湾曲探り針の遠位端を少なくとも湾曲カニューレの遠位端の開口部まで伸長させるステップと、湾曲カニューレと湾曲探り針とをトロカールの遠位端から同時に伸長させることにより、骨の内部へと搬送される間、湾曲探り針が湾曲カニューレの遠位端の開口部を閉鎖するステップと、により行われる。

10

【0028】

好適な実施の形態では、湾曲探り針は、湾曲カニューレの湾曲部に対応する湾曲した遠位端を有する。この場合、湾曲探り針は、湾曲カニューレがトロカールの遠位端の開口部を越えて伸張する時に、湾曲カニューレの湾曲した形状を強める。湾曲探り針は、鋭利な遠位端を有し、中央通路の内部を前に進められることにより、カニューレがトロカールの遠位端の開口部を越えて搬送される時に、骨に穴をあけるように、湾曲カニューレの遠位端の開口部を越えて伸長する。

20

【0029】

さらなるステップでは、湾曲探り針が湾曲カニューレから取り除かれ、直線状の誘導用探り針が湾曲したカニューレの遠位端の内部へと挿入される。直線状の誘導用探り針は、湾曲カニューレから外に出る時にまだ直線形状を保持している湾曲カニューレを操作するために柔軟に変形可能である。直線状の誘導用探り針は、湾曲カニューレよりも長さが長いことにより湾曲カニューレの遠位端を越えて直線経路を形成する。

【0030】

好適な実施の形態では、トロカールは、皮質骨領域を通過して椎骨の海綿骨領域の内部へと挿入される。湾曲カニューレは、海綿骨領域の少なくとも一部を通過して治療位置まで、または治療位置の近傍の位置にまで伸長する。好適な治療位置は、椎骨のBVNを含み、BVNの少なくとも一部を麻痺させるために、治療装置は治療位置にまで搬送される。ある実施の形態では、BVNの隔離された領域にまで集中治療用の熱(focused, therapeutic heating)を搬送することにより、BVNの一部が麻痺させられる。別の実施の形態では、薬剤を治療領域にまで搬送してその治療領域に対する治療を隔離することにより、含まれるBVNの一部が麻痺させられる。治療は、BVNの1つ以上の神経枝の下流にあるBVNの位置に集中されることが好ましい。

30

【0031】

他の実施の形態は、骨の内部に経路を通すためのキットである。本キットは、遠位端に中心経路と開口部とを有するトロカールと、前記中心経路に収容される大きさを有し、前記遠位端の開口部に搬送される一組のカニューレから選択されるカニューレと、を含む。このカニューレは、あらかじめ形成された湾曲部を備えた湾曲可能な遠位端を有することにより、トロカールを通過して搬送される間は先端部がまっすぐとなり、トロカールの遠位端の開口部を出て伸長した時にあらかじめ形成された湾曲部に戻ることにより、湾曲可能な先端部のあらかじめ形成された湾曲部に対応する湾曲経路を骨の内部に形成する。このカニューレは、治療装置が中央通路を通過して湾曲経路を越えた位置にまで搬送できるように構成された直径を有する中央通路を含む。この場合、一組のカニューレは、遠位端において種々のあらかじめ形成された湾曲部を有する1つ以上のカニューレを含む。

40

【0032】

好適な実施の形態では、1つ以上のカニューレは、遠位端において、種々のあらかじめ

50



形成された半径を有する。加えて、1つ以上のカニューレのそれぞれは、トロカールの中心経路に対して種々の角度の遠位端を有する。遠位端の長さもまた様々であってもよい。トロカールの中心経路に対する遠位端の角度は、 $0^{\circ} \sim 180^{\circ}$ の範囲で可変であってもよい。

【0033】

本キットは、トロカールの内部に搭載されるよう構成された直線状探り針をさらに含んでもよい。直線状探り針は、トロカールが骨の内部で治療位置にまで搬送される時に、骨に穴をあけるために、トロカールの遠位端の開口部を越えて伸長するように構成された鋭利な遠位端を含む。

【0034】

好適な実施の形態では、本キットは、湾曲カニューレの中央通路の内部に適合する大きさの外半径を有する一組の湾曲探り針をさらに含む。この場合、各湾曲探り針は、湾曲カニューレがトロカールの遠位端の開口部を越えて伸張する間は湾曲カニューレの内部に搭載されるよう構成されている。湾曲探り針は、骨の内部へと搬送される間は湾曲カニューレの遠位端の開口部を閉鎖するよう構成されている。各湾曲探り針は、一組の湾曲カニューレ中で適合する湾曲カニューレの湾曲部に対応する種々の湾曲した遠位端を有する。湾曲探り針は、カニューレがトロカールの遠位端の開口部を越えて搬送される時に、骨に穴をあけるために湾曲カニューレを越えて伸長するよう構成された鋭利な遠位端を有する。

【0035】

別の実施の形態では、本キットは、一組の直線状の誘導用探り針をさらに含む。この場合、一組のうちの一つの探り針は、湾曲探り針を取り除いた後にカニューレの内部に搭載されるよう構成されている。直線状の誘導用探り針は、柔軟に変形可能であることにより湾曲カニューレから外に出る時にまだ直線形状を保持している湾曲カニューレを誘導する。各直線状の誘導用探り針は、湾曲カニューレよりも長い種々の長さを有することにより、直線状の誘導用探り針が完全に伸長した時に、湾曲カニューレの遠位端の向こう側に所定長の直線状経路を形成する。

【0036】

本発明のさらなる実施の形態が、以下の本明細書の一部において明らかにされるであろう。ここでは、詳細な説明は好適な実施の形態を十分に開示するためのものであり、それによって何らかの制約を課すものではない。

【0037】

単に説明用である以下の図を参照することにより、本発明はより十分に理解されるであろう。

【図面の簡単な説明】

【0038】

【図1】図1は、本発明に従って骨の中に湾曲経路を形成するためのシステムである。

【図2】図2は、図1のシステムの断面図である。

【図3】図3は、皮質の外殻構造を貫通して経路があけられた椎体の断面図を示す。

【図4A - B】図4A, Bは、本発明のシステムを用いてBVNに接近する方法を示す。

【図4C - D】図4C, Dは、本発明のシステムを用いてBVNに接近する方法を示す。

【図4E - F】図4E, Fは、本発明のシステムを用いてBVNに接近する方法を示す。

【図5】図5は、本発明に従って骨の中に湾曲経路を形成するための代替システムを示す。

【図6】図6は、椎体に取り付けられた図5のシステムを示す。

【図7】図7Aおよび図7Bは、本発明に従った湾曲探り針を示す。

【発明を実施するための形態】

【0039】

図をより具体的に参照して説明する。説明する目的で、本発明は通常図1～図7Bに示された器具に具体化されている。本明細書に開示された基本概念から外れなければ、本器具が形状および部品の細部に関して様々であってもよいこと、および本方法が特定のステ

10

20

30

40

50

ップおよび順序に関して様々であってもよいことは理解されるであろう。

【0040】

図1および図2は、本発明の第1の実施の形態を示す。本発明の第1の実施の形態は、骨を通して経路を形成するためのシステム、つまりキット10を含む。本システムは針トロカール20（器具セットの本体）を含む。トロカール20は延長シャフト28を含む。延長シャフト28は、近位端32にハンドル24を有し、トロカール20の遠位端22まで貫通する中心内腔36を有する。中心内腔36は通常、システム10に含まれる他の器具が患者の体内で治療領域までスライドさせて導入できる大きさである。システム10はさらに、直線状探り針80および湾曲カニューレ50を含む。直線状探り針80は、鋭利な傾斜のつけられた針84を遠位端に有する。針84は、針トロカール20とともに使用されることにより、軟組織および皮質の外殻構造（cortical shell）を貫通して初期経路が作られ、それによって海綿骨への接近が可能となる。湾曲カニューレ50は、骨/組織の内部で湾曲経路を作って維持するために使用される。矯正用探り針40は、湾曲部を矯正し湾曲カニューレ50を針トロカール20の内部へと搭載するために使用される。湾曲探り針60は、湾曲カニューレ50とともに使用されることにより骨/組織の内部に湾曲経路を形成する。また、誘導用探り針90は、湾曲カニューレ50によって形成された湾曲経路の端部を超えて、治療装置（RFプローブ100など）の作業用経路を形成するために使用される。

10

【0041】

ここで述べられた手術用装置および手術用システムは、様々なタイプの治療装置を体の様々な領域に搬送するために使用されてもよい。本発明の装置およびシステムは骨を通して操作される場合に、特に有用である。しかし、本発明の装置およびシステムが、軟組織または体内の経路、つまり内腔（特にある内腔が別の内腔から分岐している場合）を通して誘導するためにも使用されてもよいことは理解される。

20

【0042】

以下の例は、椎体中に湾曲した骨経路を形成するため、より具体的には脊椎中の標的領域に接近するために柄を横断する（transpedicular）方法によって骨経路を形成するために使用されるシステム10を示す。特に、システム10は、骨内神経、特に椎体の神経（BVN）を治療または除去するための治療装置を搬送するために使用されてもよい。本システムおよび方法はBVNに接近する際に大きな利益をもたらす。しかし、本発明のシステム10が体内の任意の部位で骨経路を形成するために同様に使用されてもよいことは理解されるであろう。

30

【0043】

図3は、脊椎骨120の断面図を示す。最近、多くの骨内の神経122および神経枝130がヒトの椎体（「椎体の神経」）の内部において同定された。椎体の神経122は、神経122に沿った位置に少なくとも1つの出口点142を有する。出口点142において神経122は椎体126を出て椎孔132に入る。

【0044】

好ましくは、椎体の神経は出口点142に存在するかまたは出口点142に近接して存在する。したがって、BVN122の標的領域は、骨の海綿状部分124の内部（つまり外側の皮質骨領域128の内部）、そしてBVN122の分岐点Jに近接して存在する。BVN122は複数の枝130を有する（たとえば神経122に沿った地点AとBの間）。この領域を治療することは有利である。それは、システム全体を麻痺させるまたはシステム全体に影響を及ぼすためには、BVN122のうちたった1箇所を効果的に治療すればよいからである。通常、本実施の形態に従った治療は、椎体の前端および後端の間の60%（A地点）～90%（B地点）の距離に位置する椎体の領域に焦点を合わせることにより実現できる。一方、分岐点Jよりもさらに下流の位置におけるBVN122の治療には、各神経枝130の脱神経（denervation）が必要となる。

40

【0045】

BVNに接近するための1つの方法では、手術用器具を用いて患者の皮膚を貫通させる

50

。その手術用器具は次に所望の椎体神経に接近するために、つまり経皮的に使用される。ある実施の形態では、脊椎の外皮を貫通してBVN122に接近するために、柄を横断する方法が使用される。横突起134と棘突起136との間に通路140が形成される。通路140は柄138を通して椎体126の海綿骨領域124に入り、神経122の基部にある領域またはその近傍の領域に接近する。神経122に接近するために、後外側（posterolateral）から接近する方法（図示せず）も使用されてもよいことは理解されるであろう。

#### 【0046】

図4A～図4Fは、本発明のシステム10を用いてBVNに接近するための好適な方法を示す。まず、直線状探り針80が針トロカール20の近位端32にある開口部26に挿入される。近位停止部82がトロカール20のハンドル24と隣接するまで、直線状探り針80がトロカール20の中心内腔36（図2参照）の内部を前に進められる。その位置で、直線状探り針の遠位端84がトロカール20の遠位端22から突き出る。直線状探り針80の先端部84は、軟組織および骨に穴を開けるための鋭利な先端部を含むことが好ましい。

10

#### 【0047】

ここで図4Aを参照して、組立品（トロカール20および直線状の針（stylus）80）が軟組織を通して骨の表面へと進められる。いったん適切な配置が決められたら、この組立品は柄138の外殻構造を通して骨の海綿状の内部構造124へと進められる。

#### 【0048】

適切な深さに達した後、直線状探り針80がトロカール20から取り除かれる。一方、トロカール20は椎骨120の内部で固定されたままである。矯正用探り針40が湾曲カニューレ50の近位開口部52（図2参照）の内部へと挿入され、湾曲カニューレ50の中心内腔に沿って、探り針40の停止部42が湾曲カニューレ50の近位端に隣接するまで前に進められる。これによって、湾曲カニューレ50の湾曲部56を通る直線状探り針80の遠位端が湾曲部56をまっすぐに矯正する。直線状探り針80が硬い非弾性の材料を含み、湾曲カニューレ50の遠位端56が弾性の記憶保持材料（たとえばニチノールや成形されたPEEKなど）を含むことが想定されている。これにより、矯正用探り針40が取り付けられた時には湾曲部56が矯正用探り針40の剛性によって曲がり、矯正用探り針40が取り除かれた場合には湾曲部56が本来の湾曲した形状を保持することができる。

20

30

#### 【0049】

図4Bに示されるように、いったん矯正用探り針40が固定されて湾曲カニューレ50がまっすぐになったら、矯正用探り針40と湾曲カニューレ50が針トロカール20の内部へと挿入されて固定される。湾曲カニューレ50の上部58の平面部を、針トロカール20のハンドル24へと垂直に固定された整列ピンに整列させることにより、適切な配置（たとえば回転を避ける、配置中に湾曲方向を正しい方向に向けるなど）が維持される。いったん湾曲カニューレ50が固定されたら、矯正用探り針40が取り除かれる。一方、湾曲カニューレ50はトロカール20の内部で固定されたままである。

#### 【0050】

図4Cを参照する。次に湾曲探り針60は、シャフト上で近位側から遠位側へと遠位端64に向かって、またはシャフト上で遠位端64から近位端62に向かって近位側に、小管68をスライドさせることにより、まっすぐに矯正される。いったん湾曲した遠位端66がまっすぐされ、小管68の内部へと完全に引っ込んだら、湾曲探り針60が湾曲カニューレ50の近位開口部52の内部へと挿入される。湾曲カニューレ50は依然として針トロカール20の内部に存在する。湾曲探り針60が湾曲カニューレ50の中へと進むにつれて、小管68は止部55（図4C参照）に接触する。湾曲探り針60が前進し続けるので、小管68は湾曲カニューレ50のハンドル24の内部で保持される。これによって湾曲探り針60の湾曲部を湾曲カニューレ50の内部で露出させることができる。最大限の力を得るために、2つの部分の湾曲部（50および60）は整列されなければならない

40

50

。確実に整列できるようにするために、湾曲探り針 60 上にあるキャップは整列ピン 70 を有する。整列ピン 70 は湾曲カニューレ 50 の近位端にある整列ノッチ 52 と係合する。

#### 【0051】

いったん湾曲探り針 60 が完全に配置されて湾曲カニューレ 50 と整列されたら、湾曲探り針 60 の先端部が湾曲カニューレ 50 の先端部から約 1 / 16 ~ 3 / 16 インチ突き出る。この突出は、配置中に、湾曲部が向いた方向へと湾曲部を進めるための手助けとなる。

#### 【0052】

ここで図 4 D を参照する。湾曲探り針 60 と湾曲カニューレ 50 とが係合した状態で、湾曲カニューレ 50 の頂部にある止めナット 58 が反時計回りに回転させられる。これにより、湾曲カニューレ 50 および湾曲探り針 60 が針トロカール 20 に対して進むことにより、ナット 58 に隣接した近位端 52 が湾曲カニューレ 50 および湾曲探り針 60 をトロカール 20 の遠位端の開口部を越えて前進させ、海綿骨領域 124 の内部に湾曲経路を作り出すことが可能となる。湾曲カニューレ 50 および湾曲探り針 60 は前進させられる時、海綿骨を通過して 0.4 ~ 1.0 インチの半径で曲がるのが好ましく、5 ~ 110° の角度の弧をなすことが好ましい。いったん湾曲カニューレ 50 および湾曲探り針 60 が所望の角度で配置されたら、湾曲カニューレ 50 の頂部にある止めナット 58 が針トロカール 20 と係合される。これにより、湾曲探り針とカニューレとの組立品のあらゆる追加的な前進が止められる。

10

20

#### 【0053】

図 7 A および図 7 B を参照する。図 7 A および図 7 B は湾曲した湾曲探り針 60 の先端部を示す。湾曲探り針 60 は 2 つの角度で形成されている。湾曲した配置を適切な方向に向けるために、湾曲探り針 60 の湾曲部 66 は所定の方角を向いた形状となっている。湾曲部 72 の内部における角度は、湾曲部 74 の外部における角度よりも小さい。この角度の相違によって、探り針カニューレ組立品 (50, 60) は骨の内部で湾曲する。それは、骨が湾曲部 (curve face) 74 の外部を押すことにより、配置中に湾曲した半径が確実に維持されるからである。

#### 【0054】

ここで図 4 E を参照する。湾曲探り針 60 が次に取り除かれ、誘導用探り針 90 に置き換えられる。湾曲カニューレ 50 の端部 54 を越えて、対象とする標的治療領域に向かって誘導用探り針 90 の先端部 94 が前に進められる。

30

#### 【0055】

ここで図 4 F を参照する。いったん誘導用探り針 90 が標的治療領域に到達したら、誘導用探り針 90 が取り除かれることにより、作業用経路 146 が形成される。経路 140 は通常、柄 138 の皮質骨を横断する第 1 の部分 142 と、続く湾曲経路 144 とを有する。これらの区域が湾曲カニューレ 50 により塞がれることにより、湾曲カニューレ 50 を通って供給された治療装置は湾曲カニューレ 50 の湾曲部をたどらなければならない、別の方向に逸れることはない。経路 140 は、海綿骨 124 中に直線状延長部 146 をさらに含むことにより、治療装置を治療位置 T に向かってさらに前進させてもよい。

40

#### 【0056】

トロカール 20 および湾曲カニューレ 50 が依然として所定の位置に配置された状態で、治療装置 (たとえば図 2 に示す治療プローブ 100。延長柔軟性カテーテル 110 の遠位端 104 に能動エレメント 102 を有する) が標的治療位置 T にまで搬送されることにより、局所的な治療が行われる。

#### 【0057】

好適な実施の形態では、能動エレメント 102 が治療位置にまで搬送されて活性化されることにより、治療処置用のエネルギーが搬送される。治療プローブ 100 は、RF 搬送プローブを含んでいてもよい。RF 搬送プローブは、神経 122 を刺激または除去するために治療レベルの熱を搬送する双極電極 106 および 108 を有する。

50

## 【 0 0 5 8 】

任意の数の治療用モダリティ (modalities) が、治療処置のために治療位置にまで搬送されてもよいことは理解されるであろう。たとえば、治療は単極 RF または三極 RF、超音波、放射線、蒸気、マイクロ波、レーザー、または他の加熱手段によって影響を及ぼされてもよい。さらに、本治療装置は流体搬送カテーテルを含んでもよい。流体搬送カテーテルは、たとえば骨セメントなどの物質または他の治療薬を治療位置 T に配置する。または、BVN の局所的な治療のために、極低温冷却が搬送されてもよい。さらに、治療は BVN を切除または除去することができる任意の機械的破壊手段および / または除去手段によって影響を及ぼされてもよい。たとえば、視力矯正手術の技術において通常使用される切刃、とげ (bur) または機械的に作動するカッターが、BVN の切除に影響を及ぼすために使用されてもよい。

10

## 【 0 0 5 9 】

BVN の治療に加えてまたは BVN の治療とは別に、センサが治療領域まで搬送されることにより、手術前または手術後に治療領域における神経の状態が測定されてもよい。この構成では、センサが柔軟性プローブの遠位端に置かれて搬送されてもよい。この柔軟性プローブも同様に、治療エレメントを有していてもよいし有していなくてもよい。

## 【 0 0 6 0 】

治療の目的は標的となる神経または組織の切除または壊死であってもよいし、BVN を麻痺させるための程度の軽い何らかの治療であってもよい。たとえば、治療のエネルギーまたは頻度は、神経を刺激することにより神経がシグナル (たとえば痛みを知らせるシグナル) を伝達するのを阻害するのにちょうど十分な程度であってもよい。

20

## 【 0 0 6 1 】

いったん治療が完了したら、プローブ 100 が撤収される。次に湾曲カニューレ 50 が針トロカール 20 の内部に撤収される。次に湾曲カニューレ 50 を有する針トロカール 20 が取り除かれ、医師の処方に基づいて接近部位が閉じられる。

## 【 0 0 6 2 】

上述のシステム 10 では、湾曲カニューレ 50 の湾曲部 56 および湾曲探り針 60 の湾曲部 66 は、湾曲カニューレ 50 のニチノール製チューブの配置の角度範囲を通じて、(たとえば治療装置を運ぶ) 柔軟性エレメントが誘導できるように設計されている。湾曲したニチノール製チューブ 50 は、柔軟性エレメントが意図しない方向に向かって逸れることなく、骨の内部の湾曲部を通過して誘導することを可能にする。海綿骨の密度は人によって様々である。したがって、様々な密度の海綿骨 124 の内部に湾曲した経路を形成する場合、湾曲した経路を進もうと試みるため、通常は予想通りまたは正確に治療装置を支持および収容することはできない。

30

## 【 0 0 6 3 】

本発明のシステム 10 を用いて、湾曲カニューレ 50 の湾曲したニチノール製チューブを通過して、治療装置 100 が骨の内部に配置される。これにより、湾曲部を通過して横切る時に、エレメントが支持される。治療装置 100 がチューブから離れるとき、治療装置 100 は経路 146 に沿って標的領域に向かって直線的な方向に離れる。これにより、海綿骨の密度に関係なく、ユーザは予測通りに正確に治療装置を標的領域 T に向かって配置させることができる。

40

## 【 0 0 6 4 】

ある実施の形態では、大きな直径のニチノール製チューブを用いて実現できる半径よりも、湾曲部の半径が小さいと有利である可能性がある。これを実現するために、湾曲カニューレ 50 の湾曲チューブはいくつかの形状のうちのある形状をとってもよい。ある実施の形態では、チューブ 50 は特定の湾曲部に配置されたときに加熱されることができる硬質のポリマーから形成されている。ポリマーが所望の湾曲部を保持することができない場合、ポリマー製のチューブとともに、ニチノール製または他の適切な材料による追加的な探り針 (たとえば湾曲探り針 60 など) も使用されることにより、所望の湾曲部が実現されてもよい。ここで提案された材料の組み合わせに、複数の異なる直径を有する多くのま

50

たは多様な材料が含まれることにより、所望の湾曲部が実現されてもよい。これらの組み合わせは、最終的な外部エレメント（たとえばトロカール20など）が、内部エレメントから「離脱可能」であること、および所望の治療装置100が治療領域Tを通過できるのに十分な内側の直径を有することを確保するためだけに必要である。

【0065】

湾曲カニューレ50の別の実施の形態では、チューブの壁部（特に曲部の外半径上）に起伏または切り込みのパターン（図示せず）を有するニチノール製チューブが含まれていてもよい。切り込みまたは起伏のパターンは、チューブの壁部の品質を低下させることなく、チューブが曲がることにより、硬質のチューブが曲がって形成される放射状の構造物（radius）よりも硬い放射状の構造物になることを可能とする。

10

【0066】

図5は、本発明のシステムまたはキット200の第2の実施の形態を示す。第2の実施の形態は、本発明の手順に必要なステップ数を減らすために使用されてもよい。第2の実施の形態は、針トロカール20と、針トロカール20および湾曲カニューレ50とともに使用されることにより、軟組織および皮質の外殻構造を貫通して初期経路を形成し、それによって海綿骨への接近を可能とする矯正用探り針40と、湾曲カニューレ50とともに使用されることにより骨/組織の内部に湾曲経路を形成する湾曲探り針60と、湾曲探り針によって作られた湾曲経路の端部を超えて、プローブ用の作業用経路を形成するために使用される誘導用探り針90と、を含む。

20

【0067】

本発明に従ったある方法では、矯正用探り針40は湾曲カニューレ50の内部へと挿入されて固定される。この実施の形態では、矯正用探り針40は骨を貫通するよう設計された鋭利な先端部46を有する。いったん矯正用探り針40が固定されて湾曲カニューレ50がまっすぐになったら、矯正用探り針40および湾曲カニューレ50は針トロカール20の内部へと挿入されて固定される。この実施の形態では、湾曲カニューレ50および矯正用探り針40は、矯正用探り針40の鋭利な先端部46がトロカール20の遠位端22からちょうど突き出る所まで、トロカール20のシャフト28の内部へと挿入される。適切な配置は、湾曲カニューレ50の上部にある平面部と、針トロカール20のハンドルの内部に垂直に固定されたピンとを整理させることによって維持される。

30

【0068】

ここで図6を参照する。いったん湾曲カニューレ50が固定されたら、組立品（トロカール20、湾曲カニューレ50、および矯正用探り針40）が軟組織を通過して骨の表面へと前に進められる。椎骨120の柄138において適切な配置が見つかったら、この組立品（トロカール20、湾曲カニューレ50、および矯正用探り針40）が外殻構造128を通過して骨の海綿状の内部構造124へと前に進められる。

【0069】

適切な深さに達した後、矯正用探り針40が取り除かれる。次に、シャフト上で遠位端64に向かって小管68をスライドさせることにより、湾曲探り針60がまっすぐに矯正される。湾曲した遠位端66がまっすぐに矯正され、小管68の内部へと完全に撤収される。そして次に、湾曲探り針60が湾曲カニューレ50の内部へと挿入される。湾曲カニューレ50は依然として針トロカール20の内部に留まっている。いったん湾曲探り針60が湾曲カニューレ50の内部へと挿入されたら、小管68が止部55に接触する（図4C参照）。湾曲探り針60が前進し続ける時に、小管68は湾曲カニューレ50のハンドルの内部に保持される。これによって、湾曲探り針60の湾曲部が湾曲カニューレ50の内部で露出することができる。

40

【0070】

最大の力を生み出すために、2つの部品（湾曲カニューレ50および湾曲探り針60）の湾曲部が整理されることが好適である。整理を確保するために、湾曲探り針60に設けられたキャップは整理ピンを有する。整理ピンは、湾曲カニューレ50の頂部に設けられたノッチと係合する。

50

## 【 0 0 7 1 】

湾曲探り針 60 が完全に配置されて湾曲カニューレ 50 と整列された時に、湾曲探り針 60 の先端部は、湾曲カニューレ 50 の先端部から約  $1/16 \sim 3/16$  インチ突き出る。この突出は、配置中に、湾曲カニューレ 50 が向いた方向に湾曲カニューレ 50 を進めるための手助けとなる。いったん湾曲探り針 60 と湾曲カニューレ 50 とが係合したら、湾曲カニューレ 50 の頂部に設けられたロック式ナットが反時計回りに回転されることにより、(図 4 D に示されるように)湾曲カニューレ 50 および湾曲探り針 60 が針トロカール 20 に対して前に進むことが可能となる。湾曲カニューレおよび探り針が前に進められる時に、湾曲カニューレおよび探り針は治療位置 T に向かって湾曲経路を形成する。いったん湾曲カニューレ 50 および湾曲探り針 60 が意図された角度に配置されたら、湾曲カニューレ 50 の頂部に設けられたロック式ナットが針トロカール 20 と係合することにより、湾曲探り針とカニューレの組立品のあらゆる追加的な前進が停止する。

10

## 【 0 0 7 2 】

次に湾曲探り針 60 が取り除かれ、誘導用探り針 90 に置き換えられる。誘導用探り針 90 が湾曲カニューレ 50 の末端部を越えて(図 4 E 参照)対象とする標的治療領域に向かって前に進められることにより、挿入される能動エレメント用の作業用経路が形成される。いったん誘導用探り針 80 が標的治療領域に到達したら、誘導用探り針 80 が取り除かれ、治療装置 100 に置き換えられる。治療装置 100 が治療位置 T にまで搬送され、稼働される。

20

## 【 0 0 7 3 】

いったん治療が完了したら、治療装置 100 が引き抜かれる。次に湾曲カニューレ 50 が針トロカール 20 の内部に収容される。次に針トロカール 20 が湾曲カニューレ 50 とともに取り除かれる。また、接近部位が医師の処方に基づいて閉じられる。

## 【 0 0 7 4 】

図 7 (A) および図 7 (B) は湾曲探り針 60 として用いるニチノール製のワイヤの詳細図を示す(近位端は示されていない)。ワイヤは一定の直径  $D$  と長さ  $L_s$  を有するシャフト 78 を含む。一定の直径  $D$  と長さ  $L_s$  とは、用途および治療位置までの所望の深さに応じて異なってもよい。ワイヤは、半径が  $r$  となるように湾曲したあらかじめ形成された遠位端を有する。半径が  $r$  であることにより、遠位端 64 の向きをシャフトに対して角度  $\theta$  となるように変える。図 7 A では、角度  $\theta$  は約  $110^\circ$  として示されている。しかし、あらかじめ形成された先端部が数度(軸からのわずかなずれ)  $\sim 180^\circ$  (たとえば近位端に向かって戻る)までの角度を有してもよいことは理解されるであろう。

30

## 【 0 0 7 5 】

遠位端 64 を詳細に説明する図 7 B に示されるように、先端部はシャフト 78 から遠ざかるように伸張する末端の伸長  $L_e$  を有してもよい。半径が  $r$  となる経路に沿った経路の形成を促進するために、遠位端 64 は 2 段階の平面である斜面 74 および斜面 72 で構成されている。斜面 74 は角度  $\alpha$  でオフセットされ、斜面 72 は角度  $\beta$  でオフセットされている。最先端の (leading) この形態により、探り針および/または湾曲カニューレを、探り針および/またはカニューレの特定の湾曲部と関連させて、骨を通して経路の内部を移動させることが可能となる。

40

## 【 0 0 7 6 】

図 7 A および図 7 B に示した例では、湾曲探り針 60 のシャフト長  $L_s$  は約 3.6 インチであり、直径  $D$  は約 0.040 インチであり、遠位端長さ  $L_e$  は 0.125 インチであり、半径  $r$  は 0.40 インチであり、角度  $\theta$  は  $35^\circ$  であり、角度  $\alpha$  は  $31^\circ$  である。上述の寸法は単なる説明のためのものであって、生体構造や組織の種類に応じて変化してもよいことに注意すべきである。

## 【 0 0 7 7 】

上述の実施の形態のすべてが、体の異なる領域を治療するための器具のキットとして提供されてもよいことは理解されるであろう。たとえば、トロカール 20 に関する治療装置の位置、方向および角度は、増加の程度が様々である一組の器具を備えることにより様々

50

であってもよい。これは、湾曲カニューレ50および湾曲探り針60において湾曲部56および湾曲部66を変化させることにより実現されてもよい。湾曲部は、湾曲部の半径 $r$ 、挿入深さ(シャフト長 $L_s$ )、先端長さ $L$  および/またはトロカール20の中心穴に対する最終出口角を異ならせることにより、様々であってもよい。したがって、穴を開ける必要がある経路が生体構造から決定づけられるように、医師は頸椎分節とは対照的に、腰椎分節を治療するためには異なるキットを選択してもよい。

【0078】

したがって、異なる脊椎分節を治療する場合、椎骨(または治療される他の領域)に適合するように、キットから1セットのキットが選択されてもよい。たとえば、腰部の椎骨へのBVN分岐点にまたはBVNの分岐点の近傍に治療装置を搬送する場合には、頸椎の場合とは異なる角度であってもよいし、患者によって異なる角度であってもよい。このセットは手術中にキットから選択されてもよいし、手術前の診断的評価(たとえば標的領域の放射線画像)によって選択されてもよい。

10

【0079】

詳細に上述した本実施の形態における各器具(100および200)は、治療領域(たとえば骨内の神経幹)へ接近できるようにするために望ましいまたは必要となる任意の長さ、形状または半径を有してもよいことは理解されるであろう。これにより、標的領域の効果的な治療が促進される。たとえば、治療される骨内神経の大きさ、骨内神経に接近するための骨(たとえば柄138)の通路の大きさ、および骨(したがって骨内神経)の位置は、個々の器具の所望の大きさおよび形状を決定するために役立つ要素である。

20

【0080】

上述のシステム100およびシステム200は、標的領域を治療処置するための様々な異なる治療モダリティとともに使用されてもよい。たとえば、ある実施の形態では、米国特許第6699242号に記載されているように、標的領域(たとえばBVN)の組織を除去するように治療装置100を操作することが望ましい。米国特許第6699242号は、参照によりその全体が本明細書中で援用される。

【0081】

別の実施の形態では、治療装置は治療処置を施すよう構成されている。この治療処置は、神経を切除することなく神経伝達を阻害することを目的とされている。つまり、熱処理が神経に施される(たとえば温熱治療や薬剤などを介して)。これにより、組織を壊死させることなくBVNが除去される。これは、切除に必要なよりもっと少ない量ではあるが、一時的または永続的な神経の除去を実現するには十分な量のエネルギーまたは薬剤を組織位置に与えること(暴露時間が短い、濃度が低い、強度が低いなどのいずれかの形態)により実現されてもよい。

30

【0082】

したがって、以上のように、本発明はとりわけ以下の独創的な実施の形態を含む。

【0083】

[実施の形態1]

遠位端に中心経路と開口部とを有するトロカールと、前記中心経路に収容される大きさであり、前記遠位端の開口部に搬送される湾曲カニューレと、を含み、

40

湾曲カニューレは、あらかじめ形成された湾曲部を備えた湾曲可能な先端部を有することにより、トロカールを通して搬送される間は先端部がまっすぐとなり、トロカールの遠位端の開口部を出て伸長した時にあらかじめ形成された湾曲部に戻ることににより、湾曲可能な先端部のあらかじめ形成された湾曲部に対応する湾曲経路を骨の内部に形成し、

湾曲カニューレは、治療装置が中央通路を通して湾曲経路を越えた位置へと搬送されるように構成された直径を有する中央通路を含むことを特徴とする骨の内部に経路を通すためのシステム。

【0084】

[実施の形態2]

50



トロカールの内部に搭載できるよう構成された直線状探り針をさらに含み、

直線状探り針は、トロカールが骨の内部の治療位置にまで搬送される時に、トロカールの遠位端の開口部を越えて伸長することにより骨に穴をあけるよう構成された鋭利な遠位端を含むことを特徴とする実施の形態 2 に記載のシステム。

【 0 0 8 5 】

[ 実施の形態 3 ]

湾曲カニューレの内部に搭載できるよう構成された矯正用探り針をさらに含み、

矯正用探り針は、トロカールの内部に配置された時に、湾曲カニューレの遠位端を矯正するよう構成された剛性構造を含むことを特徴とする実施の形態 2 に記載のシステム。

【 0 0 8 6 】

[ 実施の形態 4 ]

矯正用探り針は、骨に穴を開けるための鋭利な遠位端をさらに含み、

矯正用探り針および湾曲カニューレは、トロカールが骨の内部へと搬送される時に、直線状探り針に代えてトロカールの内部に搭載されるよう構成されていることを特徴とする実施の形態 3 に記載のシステム。

【 0 0 8 7 】

[ 実施の形態 5 ]

湾曲カニューレの中央通路の内部に適合する大きさの外半径を有する湾曲探り針をさらに含み、

湾曲探り針は、トロカールの遠位端の開口部を越えて湾曲カニューレが伸長する間、湾曲カニューレの内部に搭載されるよう構成され、骨の内部へと搬送される間、湾曲カニューレの遠位端の開口部を閉鎖するよう構成されていることを特徴とする実施の形態 1 に記載のシステム。

【 0 0 8 8 】

[ 実施の形態 6 ]

湾曲探り針は、湾曲カニューレの湾曲部に対応する湾曲した遠位端を有することを特徴とする実施の形態 5 に記載のシステム。

【 0 0 8 9 】

[ 実施の形態 7 ]

湾曲探り針は、トロカールの遠位端の開口部を越えてカニューレが搬送される時に、湾曲カニューレを越えて伸長することにより、骨に穴を開けるよう構成された鋭利な遠位端を有することを特徴とする実施の形態 5 に記載のシステム。

【 0 0 9 0 】

[ 実施の形態 8 ]

湾曲探り針および湾曲カニューレは、湾曲探り針の湾曲部と湾曲カニューレの湾曲部とを整列させるはめ合い式の近位端を有することを特徴とする実施の形態 7 に記載のシステム。

【 0 0 9 1 】

[ 実施の形態 9 ]

湾曲探り針を取り除いた後にカニューレの内部に搭載されるよう構成された直線状の誘導用探り針をさらに含み、

直線状の誘導用探り針は、柔軟に変形可能であることにより、湾曲カニューレから外に出る時に直線形状を保持している湾曲カニューレを誘導し、湾曲カニューレよりも長さ長いことにより、完全に伸長した場合に湾曲カニューレの遠位端を越えて直線状経路を形成することを特徴とする実施の形態 5 に記載のシステム。

【 0 0 9 2 】

[ 実施の形態 1 0 ]

遠位端に中心経路と開口部とを有するトロカールを、治療位置近傍の骨の領域の内部へと挿入するステップと、

あらかじめ形成された湾曲部を有する湾曲可能な先端部を含むことにより、トロカール

10

20

30

40

50

を通過して搬送される間は先端部がまっすぐとなり、トロカールから外に出る時にあらかじめ形成された湾曲部が元に戻るカニューレを、前記中心経路を通過して前記遠位端の開口部にまで搬送するステップと、

トロカールの遠位端の開口部を越えてカニューレを伸長させることにより、湾曲可能な先端部のあらかじめ形成された湾曲部に対応する湾曲経路を骨の中に形成するステップと、

前記カニューレの中央通路を通過して湾曲経路を越えて治療位置にまで治療装置を搬送するステップと、を含むことを特徴とする患者の体内で骨の内部に治療位置まで経路を通す方法。

【0093】

10

[実施の形態11]

トロカールを骨の領域の内部へと挿入するステップは、

探り針をトロカールの内部へと挿入することにより、探り針がトロカールの遠位端の開口部を越えて伸張するステップと、

探り針とトロカールとを同時に骨の領域の内部へと挿入することにより、トロカールが治療位置にまで搬送される時に、探り針が骨に穴を開けるステップと、を含むことを特徴とする実施の形態10に記載の方法。

【0094】

[実施の形態12]

20

中心経路を通過してカニューレを搬送するステップは、

湾曲したカニューレの遠位端をまっすぐに矯正するよう構成された剛性構造を含む矯正用探り針をカニューレの中央通路の内部へと挿入するステップと、

矯正用探り針と直線状カニューレとを同時にトロカールの内部へと挿入するステップと、を含むことを特徴とする実施の形態10に記載の方法。

【0095】

[実施の形態13]

矯正用探り針は、骨に穴を開けるための鋭利な遠位端をさらに含み、

矯正用探り針とカニューレとは、トロカールが骨の内部へと搬送される時に、トロカールとともに同時に搭載されることを特徴とする実施の形態12に記載の方法。

【0096】

30

[実施の形態14]

遠位端の開口部を越えてカニューレを伸長させるステップは、

湾曲カニューレの中央通路の内部に湾曲探り針を挿入することにより、湾曲探り針の遠位端を少なくとも湾曲カニューレの遠位端の開口部まで伸長させるステップと、

湾曲カニューレと湾曲探り針とをトロカールの遠位端から同時に伸長させることにより、骨の内部へと搬送される間、湾曲探り針が湾曲カニューレの遠位端の開口部を閉鎖するステップと、を含むことを特徴とする実施の形態10に記載の方法。

【0097】

[実施の形態15]

40

湾曲探り針は、湾曲カニューレの湾曲部に対応する湾曲した遠位端を有し、湾曲カニューレがトロカールの遠位端の開口部を越えて伸張する時に、湾曲カニューレの湾曲した形状を強めることを特徴とする実施の形態14に記載の方法。

【0098】

[実施の形態16]

湾曲探り針は、鋭利な遠位端を有し、中央通路の内部を前に進められることにより、カニューレがトロカールの遠位端の開口部を越えて搬送される時に、骨に穴を開けるように、湾曲カニューレの遠位端の開口部を越えて伸長することを特徴とする実施の形態14に記載の方法。

【0099】

[実施の形態17]

50

湾曲探り針を湾曲カニューレから取り除くステップと、  
直線状の誘導用探り針を湾曲したカニューレの遠位端の内部へと挿入するステップと、  
をさらに含み、

直線状の誘導用探り針は、湾曲カニューレから外に出る時にまだ直線形状を保持している湾曲カニューレを誘導するために柔軟に変形可能であり、湾曲カニューレよりも長さが長いことにより湾曲カニューレの遠位端を越えて直線経路を形成することを特徴とする実施の形態 14 に記載の方法。

【0100】

[実施の形態 18]

トロカールは、皮質骨領域を通過して椎骨の海綿骨領域の内部へと挿入され、  
湾曲カニューレは、海綿骨領域の少なくとも一部を通過して治療位置まで、または治療位置の近傍の位置にまで伸長することを特徴とする実施の形態 10 に記載の方法。

10

【0101】

[実施の形態 19]

治療位置は椎骨の BVN を含み、  
BVN の少なくとも一部を麻痺させるために、治療装置を治療位置にまで搬送するステップをさらに含むことを特徴とする実施の形態 18 に記載の方法。

【0102】

[実施の形態 20]

BVN の一部を麻痺させることには、BVN の隔離された領域にまで集中治療用の熱を搬送することが含まれることを特徴とする実施の形態 19 に記載の方法。

20

【0103】

[実施の形態 21]

BVN の一部を麻痺させることには、薬剤を治療領域にまで搬送することにより、その治療領域に対する治療を隔離することが含まれることを特徴とする実施の形態 19 に記載の方法。

【0104】

[実施の形態 22]

治療が BVN の 1 つ以上の神経枝の下流にある BVN の位置に集中されることを特徴とする実施の形態 19 に記載の方法。

30

【0105】

[実施の形態 23]

遠位端に中心経路と開口部とを有するトロカールと、  
前記中心経路に収容される大きさを有し、前記遠位端の開口部に搬送される一組のカニューレから選択されるカニューレと、を含み、

カニューレは、あらかじめ形成された湾曲部を備えた湾曲可能な遠位端を有することにより、トロカールを通過して搬送される間は先端部がまっすぐとなり、トロカールの遠位端の開口部を出て伸長した時にあらかじめ形成された湾曲部に戻ることにより、湾曲可能な先端部のあらかじめ形成された湾曲部に対応する湾曲経路を骨の内部に形成し、治療装置が中央通路を通過して湾曲経路を越えた位置まで搬送できるように構成された直径を有する中央通路を含み、

40

一組のカニューレは、遠位端において種々のあらかじめ形成された湾曲部を有する 1 つ以上のカニューレを含むことを特徴とする骨の内部に経路を通すためのキット。

【0106】

[実施の形態 24]

1 つ以上のカニューレは、遠位端において種々のあらかじめ形成された半径を有することを特徴とする実施の形態 23 に記載のキット。

【0107】

[実施の形態 25]

1 つ以上のカニューレは、トロカールの中心経路に対して、種々の角度の遠位端をそれ

50

ぞれ有することを特徴とする実施の形態 23 に記載のキット。

【0108】

[実施の形態 26]

トロカールの中心経路に対する遠位端の角度は、約 45° ~ 約 110° の間で変化することを特徴とする実施の形態 25 に記載のキット。

【0109】

[実施の形態 27]

トロカールの内部に搭載されるよう構成された直線状探り針をさらに含み、直線状探り針は、トロカールが骨の内部で治療位置にまで搬送される時に骨に穴をあけるために、トロカールの遠位端の開口部を越えて伸長するように構成された鋭利な遠位端を含むことを特徴とする実施の形態 23 に記載のキット。

10

【0110】

[実施の形態 28]

湾曲カニューレの中央通路の内部に適合する大きさの外半径を有する一組の湾曲探り針をさらに含み、

各湾曲探り針は、湾曲カニューレがトロカールの遠位端の開口部を越えて伸張する間は湾曲カニューレの内部に搭載されるよう構成され、骨の内部へと搬送される間は湾曲カニューレの遠位端の開口部を閉鎖するよう構成され、一組の湾曲カニューレ中に、適合する湾曲カニューレの湾曲部に対応する種々の湾曲した遠位端を有することを特徴とする実施の形態 23 に記載のキット。

20

【0111】

[実施の形態 29]

湾曲探り針は、カニューレがトロカールの遠位端の開口部を越えて搬送される時に、骨に穴をあけるために湾曲カニューレを越えて伸長するよう構成された鋭利な遠位端を有することを特徴とする実施の形態 28 に記載のキット。

【0112】

[実施の形態 30]

湾曲探り針と湾曲カニューレとは、湾曲探り針の湾曲部と湾曲カニューレの湾曲部とを整列させるはめ合い式の近位端を有することを特徴とする実施の形態 28 に記載のキット。

30

【0113】

[実施の形態 31]

一組の直線状の誘導用探り針をさらに含み、一組の探り針の 1 つは、湾曲探り針を取り除いた後にカニューレの内部に搭載されるよう構成され、直線状の誘導用探り針は、柔軟に変形可能であることにより湾曲カニューレから外に出る時にまだ直線形状を保持している湾曲カニューレを誘導し、各直線状の誘導用探り針は、湾曲カニューレよりも長い種々の長さを有することにより、直線状の誘導用探り針が完全に伸長した時に、湾曲カニューレの遠位端を越えて所定長の直線状経路を形成することを特徴とする実施の形態 28 に記載のキット。

40

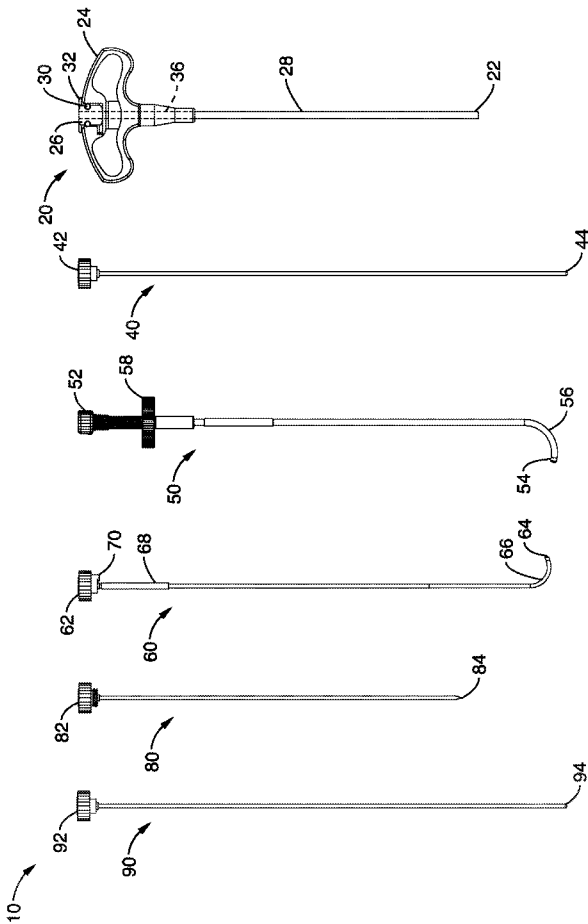
【0114】

上述の説明には多くの詳細な点が含まれる。しかし、これらの詳細な点は本発明の範囲を制限するものとして解釈されるべきではなく、単に本発明で現在のところ好適な実施の形態のいくつかの説明を提供するものとして解釈されるべきである。したがって、本発明の範囲が当業者に自明となるであろう他の実施の形態を完全に包含していることは理解されるであろう。したがって、本発明の範囲は添付の特許請求の範囲以外のいかなるものによっても制限されないことも理解されるであろう。この場合、単数で表された要素への言及は、明確に述べた場合以外は「唯一の」ものを意味することを意図するわけではなく、むしろ「1 つ以上の」ものを意味することを意図する。通常、当業者に知られている上述の好適な実施の形態の要素に対するあらゆる構造的、化学的、および機能的な同等物は、

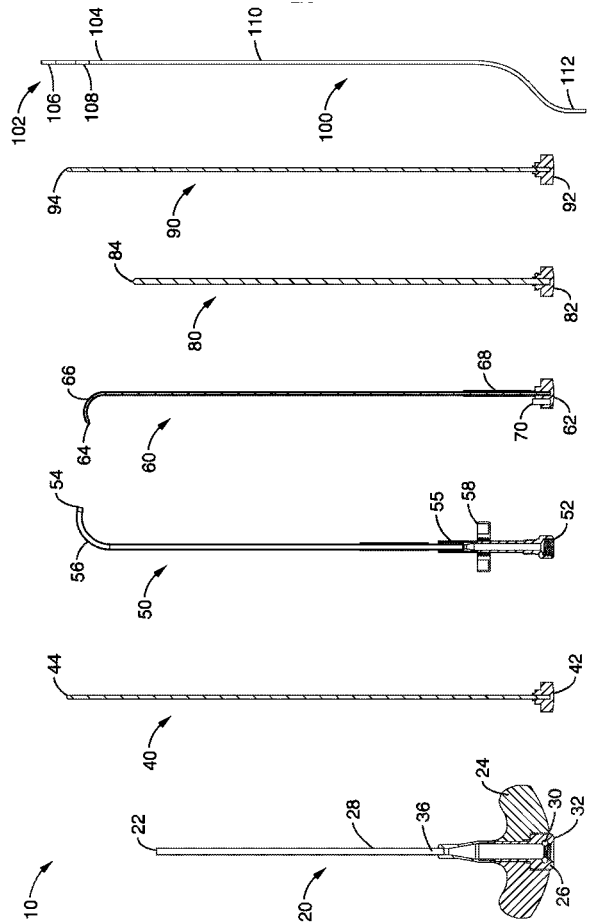
50

特に本明細書で参照により援用され、かつ現在の請求の範囲によって包含されることが意図される。さらに、装置または方法に対して、本発明によって解決しようとした個別の問題およびあらゆる問題に言及する必要はない。それは、現在の請求の範囲によって包含されることになるからである。本開示における要素、部品、方法またはステップは、それらの要素、部品、方法またはステップが明確に特許請求の範囲に記載されているかどうかに関わらず、公共に提供されるよう意図されている。ここで特許請求の範囲に記載された要素は、その要素に「～に対する手段」という語句を用いて明確に記載されていない限り、条項 3 5 U . S . C . 1 1 2 の第 6 段落に基づいては解釈されない。

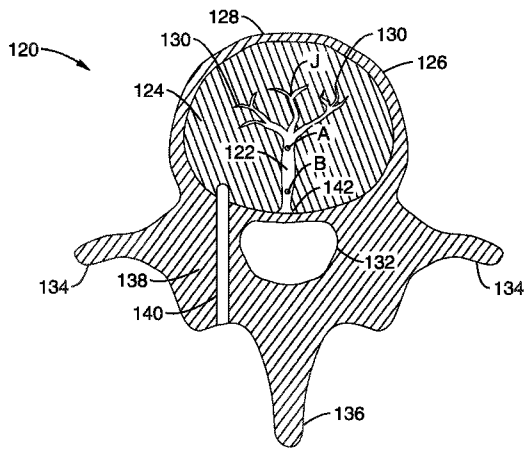
【 図 1 】



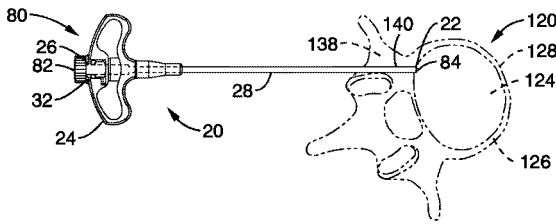
【 図 2 】



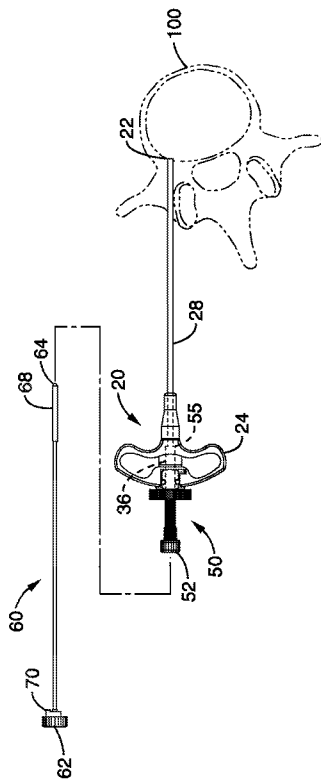
【 図 3 】



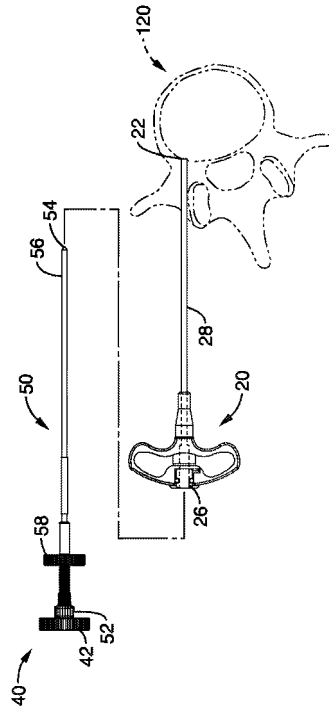
【 図 4 A 】



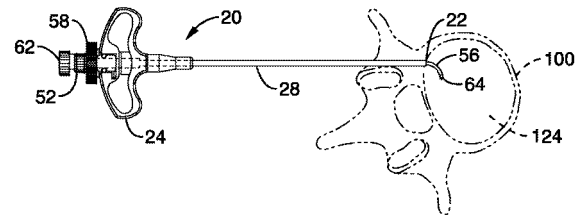
【 図 4 C 】



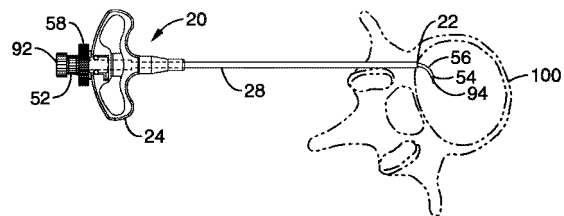
【 図 4 B 】



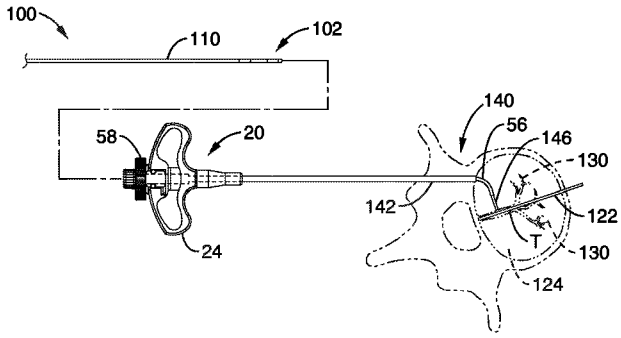
【 図 4 D 】



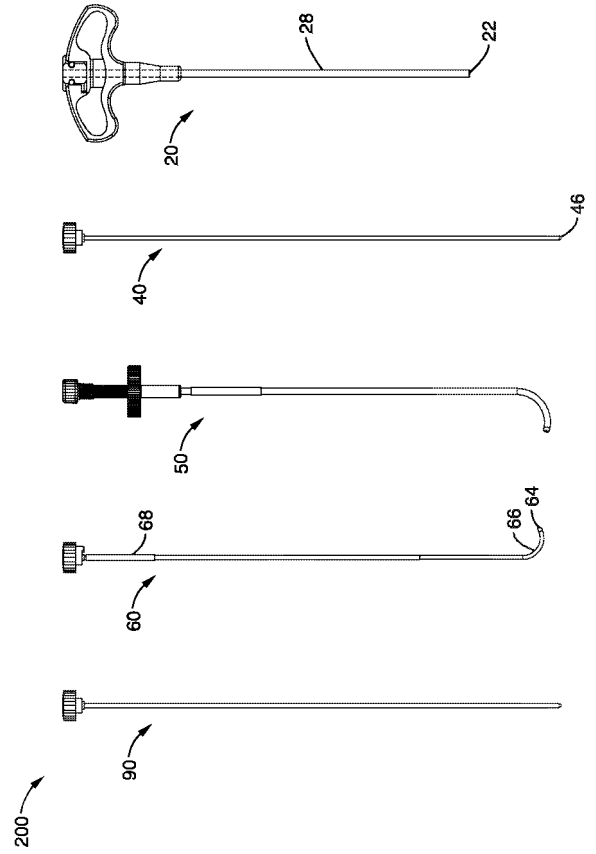
【 図 4 E 】



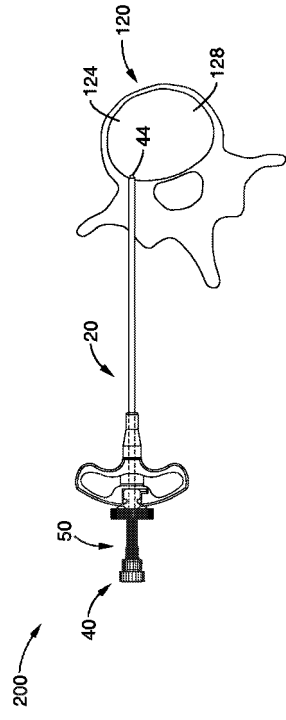
【 図 4 F 】



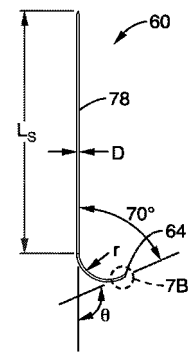
【 図 5 】



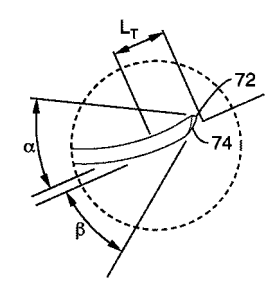
【 図 6 】



【 図 7 A 】



【 図 7 B 】



---

フロントページの続き

(72)発明者 パテル、サミット

アメリカ合衆国 9 4 1 0 9 カリフォルニア州、サン フランシスコ、ジャクソン ストリート  
1 7 3 0

(72)発明者 キャリソン、ハロルド

アメリカ合衆国 9 4 5 6 6 カリフォルニア州、プレゼントン、ドローズ コート 4 1 0

Fターム(参考) 4C160 JJ22 KK01

4C167 AA02 AA15 AA16 AA32 AA36 BB02 BB42 BB45 CC27