



(12) 实用新型专利

(10) 授权公告号 CN 201849782 U

(45) 授权公告日 2011.06.01

(21) 申请号 201020229088.1

(ESM) 同样的发明创造已同日申请发明专利

(22) 申请日 2010.06.18

(66) 本国优先权数据

201020193795.X 2010.05.18 CN

(73) 专利权人 山东海普制盖股份有限公司

地址 264003 山东省烟台市莱山区海普路1号

(72) 发明人 孙瑞远

(74) 专利代理机构 北京双收知识产权代理有限公司 11241

代理人 李云鹏

(51) Int. Cl.

B65D 55/06 (2006.01)

B65D 51/18 (2006.01)

B65D 49/02 (2006.01)

B65D 85/72 (2006.01)

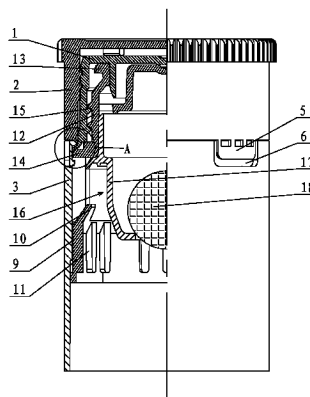
权利要求书 1 页 说明书 3 页 附图 4 页

(54) 实用新型名称

卡式断瓣旋出盖及可视性防伪容器

(57) 摘要

本实用新型卡式断瓣旋出盖涉及一种具有明显警示标示的防伪瓶盖。其目的是为了提供一种结构简单,打开后产生明显结构变化的卡式断瓣旋出盖。本实用新型卡式断瓣旋出盖包括内盖和套筒部分,所述套筒部分包括上套筒和下套筒,所述内盖设置在上套筒内部,所述上套筒的下边缘与下套筒的上边缘通过脆性部分相连接,所述下套筒通过固定装置固定在容器的口部和颈部,其中所述上套筒与下套筒的套筒壁上分别设置有断瓣与凹槽,所述凹槽设置在下套筒或上套筒的边缘,所述断瓣脆性连接在上套筒或下套筒的边缘,且位于凹槽当中。



1. 一种卡式断瓣旋出盖,包括内盖(1)和套筒部分,所述套筒部分包括上套筒(2)和下套筒(3),所述内盖(1)设置在上套筒(2)内部,所述上套筒(2)的下边缘与下套筒(3)的上边缘通过脆性部分(4)相连接,所述下套筒(3)通过固定装置固定在容器的口部和颈部,其特征在于:所述上套筒(2)与下套筒(3)的套筒壁上分别设置有断瓣(5)与凹槽(6),所述凹槽(6)设置在下套筒(3)或上套筒(2)的边缘,所述断瓣(5)脆性连接在上套筒(2)或下套筒(3)的边缘,且位于凹槽(6)当中。

2. 根据权利要求1所述的卡式断瓣旋出盖,其特征在于:所述内盖(1)的下端设置有周向警示环(7),在容器初始打开之前,所述周向警示环(7)轴向位于下套筒(3)上边缘的下方,在容器初始打开之后,周向警示环(7)轴向位于下套筒(3)上边缘与上套筒(2)下边缘之间。

3. 根据权利要求2所述的卡式断瓣旋出盖,其特征在于:所述周向警示环(7)为沿径向向外伸出的卷边,所述下套筒(3)上边缘沿径向向内设置有干涉环(8),在容器初始打开之前,所述周向警示环(7)位于干涉环(8)下方,在初始打开过程中,所述周向警示环(7)和/或干涉环(8)产生一定弹性形变使周向警示环(7)移动至干涉环(8)上方。

4. 根据权利要求3所述的卡式断瓣旋出盖,其特征在于:所述固定装置包括内套筒(9),所述内套筒(9)上设有轴向固定装置和周向固定装置,所述轴向固定装置为内套筒(9)内侧向上倾斜的倒钩(10),所述周向固定装置为内套筒(9)内壁上设置的纵向凸棱(11)。

5. 根据权利要求4所述的卡式断瓣旋出盖,其特征在于:还包括倾倒出口装置(12),所述倾倒出口装置(12)具有适于纳入内盖(1)的倒出唇缘(13),倾倒出口装置(12)的下部还具有适于纳入下套筒(3)的连接部分(14),所述连接部分(14)与内套筒(9)固定连接。

6. 根据权利要求5所述的卡式断瓣旋出盖,其特征在于:所述内盖(1)与倾倒出口装置(12)之间设有相对应的螺纹部分(15),所述螺纹部分(15)使内盖(1)相对倾倒出口装置(12)转动时,产生轴向运动。

7. 根据权利要求6所述的卡式断瓣旋出盖,其特征在于:所述倾倒出口装置(12)下方还设有适于纳入容器口部的不可再填充装置,所述不可再填充装置为单向阀(16),所述单向阀(16)包括阀座(17)和阀芯(18)。

8. 根据权利要求1至7所述之一的卡式断瓣旋出盖,其特征在于:所述断瓣(5)脆性连接在上套筒(2)的下边缘,所述凹槽(6)设置在下套筒(3)的上边缘处。

9. 一种具有权利要求8所述的卡式断瓣旋出盖的可视性防伪容器,其特征在于:所述容器的口部适于容纳上述阀座(17),容器口部外侧具有一条环形凸起(19)和若干纵向凸起(20),上述倒钩(10)位于环形凸起(19)下方且与其相干涉,上述纵向凸棱(11)分布在纵向凸起(20)之间且相互干涉。

卡式断瓣旋出盖及可视性防伪容器

技术领域

[0001] 本实用新型涉及一种容器密封装置,特别是涉及一种具有明显警示标示的防伪瓶盖。

背景技术

[0002] 为了避免以次充好,以假乱真,也为了保证使用者的利益和人身安全,需要一种容器密封装置,在该装置被初始打开以后,产生明显的结构变化,且不能恢复到初始打开之前的状态,密封装置明显变化的结构警示使用者其已被打开过,使造假者不能用原密封装置进行重新密封,并且不能将假冒伪劣产品(例如假酒)重新装填入容器内,除非对原密封装置进行破坏性拆除。而现有的防伪瓶盖的防伪可视性标识都位于瓶盖的细微的局部,不容易引起使用者的注意,因此其防伪效果不是非常理想。

实用新型内容

[0003] 本实用新型要解决的技术问题是提供一种结构简单,打开后产生明显结构变化的卡式断瓣旋出盖及可视性防伪容器。

[0004] 本实用新型卡式断瓣旋出盖,包括内盖和套筒部分,所述套筒部分包括上套筒和下套筒,所述内盖设置在上套筒内部,所述上套筒的下边缘与下套筒的上边缘通过脆性部分相连接,所述下套筒通过固定装置固定在容器的口部和颈部,其中所述上套筒与下套筒的套筒壁上分别设置有断瓣与凹槽,所述凹槽设置在下套筒或上套筒的边缘,所述断瓣脆性连接在上套筒或下套筒的边缘,且位于凹槽当中。

[0005] 本实用新型卡式断瓣旋出盖,其中所述内盖的下端设置有周向警示环,在容器初始打开之前,所述周向警示环轴向位于下套筒上边缘的下方,在容器初始打开之后,周向警示环轴向位于下套筒上边缘与上套筒下边缘之间。

[0006] 本实用新型卡式断瓣旋出盖,其中所述周向警示环为沿径向向外伸出的卷边,所述下套筒上边缘沿径向向内设置有干涉环,在容器初始打开之前,所述周向警示环位于干涉环下方,在初始打开过程中,所述周向警示环和/或干涉环产生一定弹性形变使周向警示环移动至干涉环上方。

[0007] 本实用新型卡式断瓣旋出盖,其中所述固定装置包括内套筒,所述内套筒上设有轴向固定装置和周向固定装置。

[0008] 本实用新型卡式断瓣旋出盖,其中所述轴向固定装置为内套筒内侧向上倾斜的倒钩,所述周向固定装置为内套筒内壁上设置的纵向凸棱。

[0009] 本实用新型卡式断瓣旋出盖,其中还包括倾倒出口装置,所述倾倒出口装置具有适于纳入内盖的倒出唇缘,倾倒出口装置的下部还具有适于纳入下套筒的连接部分。

[0010] 本实用新型卡式断瓣旋出盖,其中所述连接部分与内套筒固定连接。

[0011] 本实用新型卡式断瓣旋出盖,其中所述内盖与倾倒出口装置之间设有相对应的螺纹部分,所述螺纹部分使内盖相对倾倒出口装置转动时,产生轴向运动。

[0012] 本实用新型卡式断瓣旋出盖,其中所述倾倒出口装置下方还设有适于纳入容器口部的不可再填充装置,所述不可再填充装置为单向阀,所述单向阀包括阀座和阀芯。

[0013] 本实用新型卡式断瓣旋出盖,其中所述断瓣脆性连接在上套筒的下边缘,所述凹槽设置在下套筒的上边缘处。

[0014] 本实用新型可视性防伪容器,其中所述容器的口部适于容纳上述阀座,容器口部外侧具有一条环形凸起和若干纵向凸起,上述倒钩位于环形凸起下方且与其相干涉,上述纵向凸棱分布在纵向凸起之间且相互干涉。

[0015] 本实用新型卡式断瓣旋出盖与现有技术不同之处在于本实用新型卡式断瓣旋出盖的套筒部分上设置有断瓣和凹槽,在容器初始打开之前,断瓣位于凹槽内,在初始打开过程中,断瓣与套筒部分干涉导致断瓣与套筒连接部分破裂,使断瓣从瓶盖上脱落,造成明显的可视性变化。

[0016] 本实用新型卡式断瓣旋出盖的内盖上设置的周向警示环在容器初始打开前后相对下套筒产生位置变化,在容器打开之后使上、下套筒不能恢复到初始状态,同样产生一定的可视性变化,产生瓶盖的双重防伪。

[0017] 下面结合附图对本实用新型的卡式断瓣旋出盖及可视性防伪容器作进一步说明。

附图说明

[0018] 图 1 为本实用新型卡式断瓣旋出盖初始打开前的正视剖视图;

[0019] 图 2 为图 1 中 A 处的局部放大图;

[0020] 图 3 为本实用新型卡式断瓣旋出盖的分解示意图;

[0021] 图 4 为本实用新型卡式断瓣旋出盖初始打开后的结构示意图;

[0022] 图 5 为本实用新型可视性防伪容器的正视剖视图。

具体实施方式

[0023] 如图 1 和图 3 所示,本实施方式中的卡式断瓣旋出盖包括内盖 1、倾倒出口装置 12、内套筒 9、单向阀 16 和套筒部分,所述套筒部分包括上套筒 2 和下套筒 3,所述内盖 1 设置在上套筒 2 内部,与上套筒 2 紧配合,所述上套筒 2 的下边缘与下套筒 3 的上边缘通过脆性部分 4 相连接,倾倒出口装置 12 具有适于纳入内盖 1 的倒出唇缘 13,内盖 1 与倾倒出口装置 12 之间设有相对应的螺纹部分 15,所述螺纹部分 15 使内盖 1 相对倾倒出口装置 12 转动时,产生轴向运动。倾倒出口装置 12 的下部还具有适于纳入下套筒 3 的连接部分 14,连接部分 14 与内套筒 9 一体加工成型,所述下套筒 3 内侧加工有向上倾斜的倒钩 10 和纵向凸棱 11,倒钩 10 构成轴向固定装置,纵向凸棱 11 构成周向固定装置,内套筒 9、周向固定装置和轴向固定装置构成将下套筒 3 固定在容器口部和颈部的固定装置。倾倒出口装置 12 下方还安装有适于纳入容器口部的单向阀 16,所述单向阀 16 包括阀座 17 和阀芯 18。所述上套筒 2 与下套筒 3 的套筒壁上分别设置有断瓣 5 与凹槽 6,所述凹槽 6 加工在下套筒 3 的边缘处,所述断瓣 5 通过一些脆性断点连接在上套筒 2 的下边缘上,且位于凹槽 6 当中。

[0024] 结合图 2 所示,内盖 1 的下端加工有周向警示环 7,周向警示环 7 为沿径向向外伸出的卷边,下套筒 3 上边缘沿径向向内设置有干涉环 8,在容器初始打开之前,所述周向警示环 7 位于干涉环 8 下方。

[0025] 结合图 4 所示,容器初始打开过程中,随着上套筒 2 与下套筒 3 产生相对转动,断瓣 5 与下套筒 3 的筒壁产生干涉,达到足够的干涉力后,断瓣 5 与上套筒 2 之间的脆性断点破裂,断瓣 5 从上套筒 2 上脱落。随着内盖 1 与下套筒 3 相对轴向移动,周向警示环 7 产生一定的弹性形变使其从下套筒 3 中脱离,再次密封时,周向警示环 7 与干涉环 8 的上端面产生干涉,使其不能再次进入下套筒 3 中,并位于上套筒 2 下边缘与下套筒 3 上边缘之间,令使用者可以很清晰的看到。

[0026] 如图 5 所示,本实用新型可视性防伪容器为一种容纳酒精类饮料的酒瓶,单向阀 16 的阀座 17 容纳在瓶口内,瓶口外侧加工有一条环形凸起 19 和若干纵向凸起 20,内套筒 9 内壁上的倒钩 10 位于环形凸起 19 下方且与其相干涉,纵向凸棱 11 分布在纵向凸起 20 之间且相互干涉。

[0027] 以上所述的实施例仅仅是对本实用新型的优选实施方式进行描述,并非对本实用新型的范围进行限定,在不脱离本实用新型设计精神的前提下,本领域普通技术人员对本实用新型的技术方案作出的各种变形和改进,例如将断瓣和凹槽在上、下套筒上互换位置,同样可以实现本实用新型的发明目的,均应落入本实用新型权利要求书确定的保护范围内。

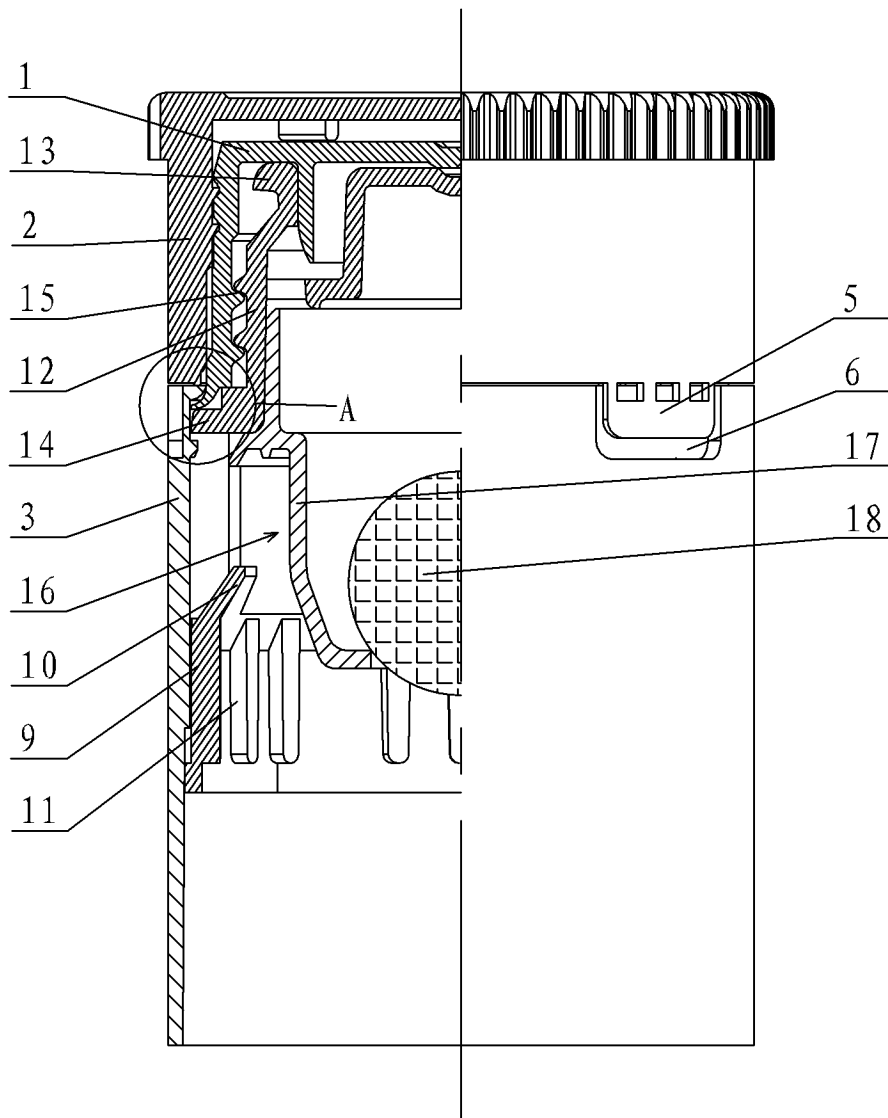


图 1

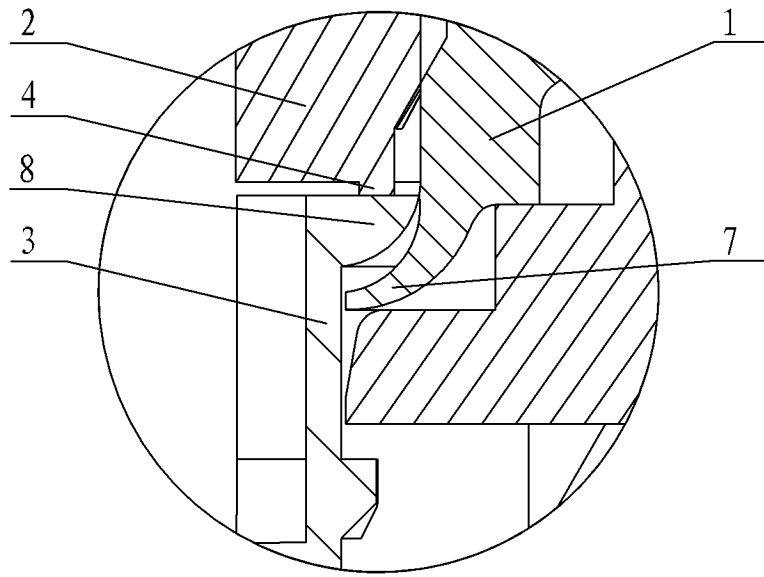


图 2

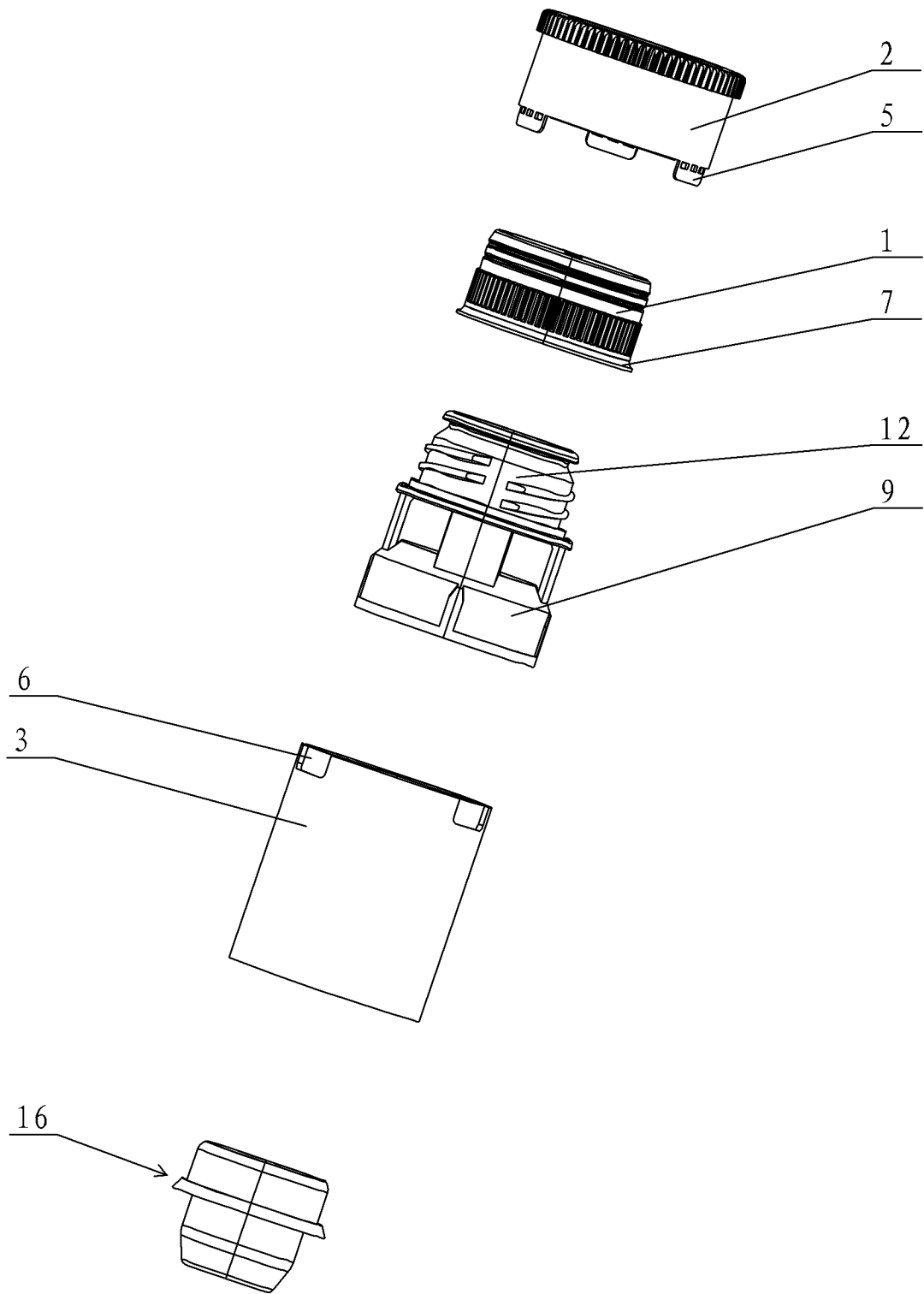


图 3

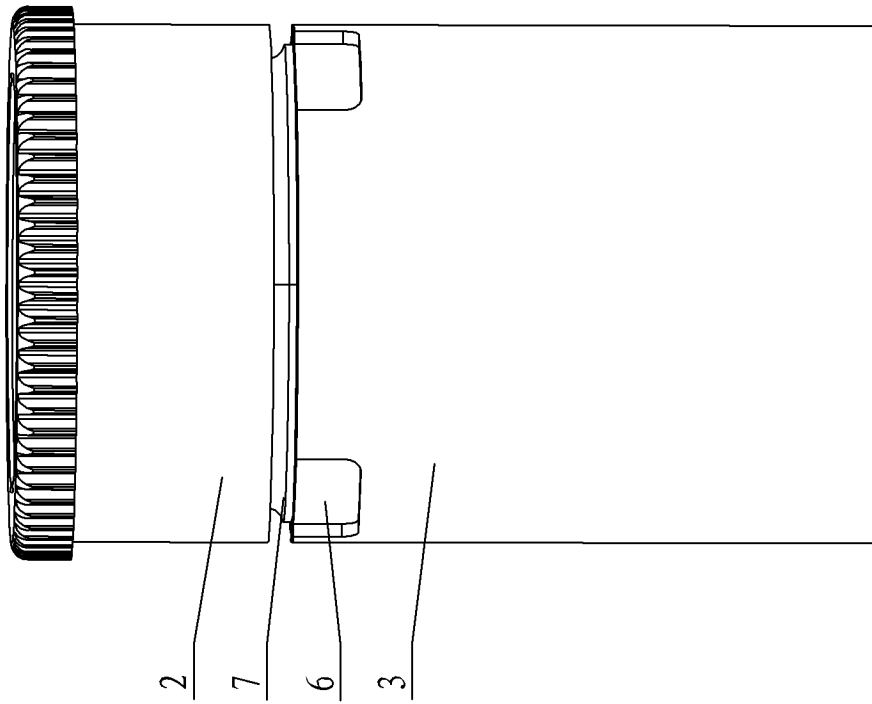


图 4

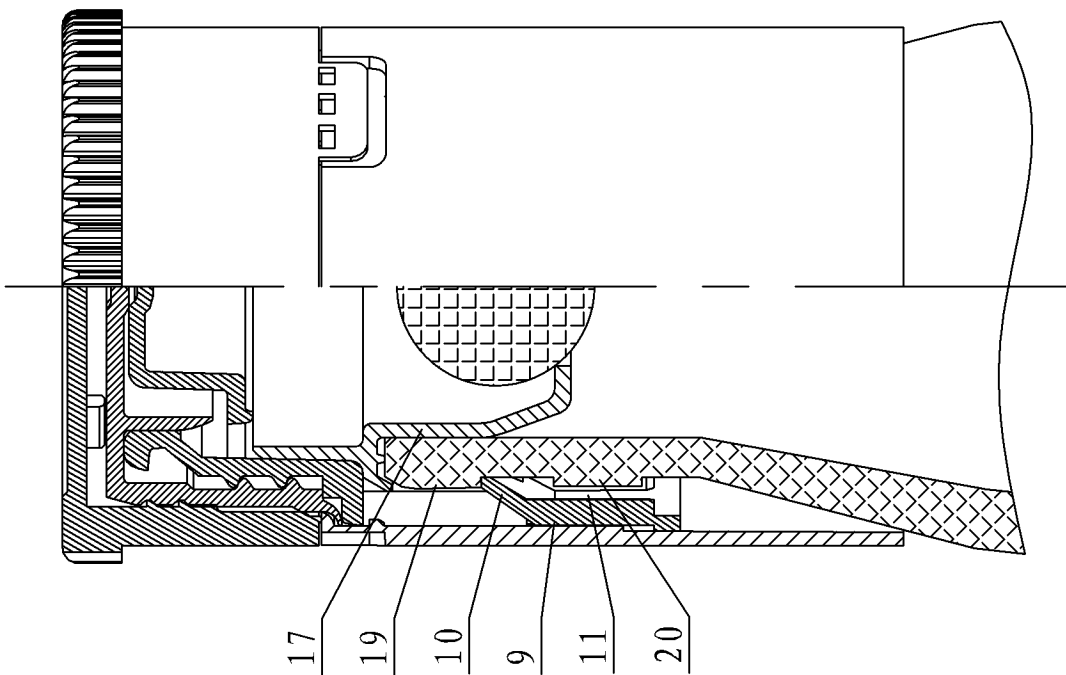


图 5