



(12) 实用新型专利

(10) 授权公告号 CN 203058909 U

(45) 授权公告日 2013. 07. 17

(21) 申请号 201320031656. 0

(22) 申请日 2013. 01. 22

(73) 专利权人 刘林祥

地址 236630 安徽省太和县高庙镇刘大桥村
委会刘大桥村 130 号

(72) 发明人 刘林祥

(51) Int. Cl.

A47B 63/00 (2006. 01)

G09F 23/02 (2006. 01)

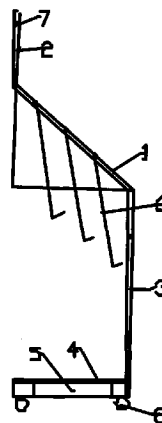
权利要求书1页 说明书2页 附图1页

(54) 实用新型名称

一种报刊展示架

(57) 摘要

本实用新型公开了一种报刊展示架,其特征
在于:所述报刊展示架包括框架体,在框架体的
上部安装有画框、画柜或灯箱,下部安装有画框、
画柜或灯箱,中部设有报纸杂志摆放区,画框、画
柜或灯箱的下方且于框架体的底部设有整个框架
体的支撑架,在支撑架上放置有托盘。这样在不
同的区域放置载有各种信息的报刊杂志或公司
企业的宣传画册或图片,故本实用新型所述报刊
展示架既满足了人们阅读的需要,又具有广告宣
传的作用。



1. 一种报刊展示架,其特征在于:所述报刊展示架包括框架体,在框架体的上部安装有画框、画柜或灯箱,下部安装有画框、画柜或灯箱,中部设有报纸杂志摆放区,画框、画柜或灯箱的下方且于框架体的底部设有整个框架体的支撑架,在支撑架上放置有托盘。

2. 根据权利要求1所述的报刊展示架,其特征在于:所述中部的报纸杂志摆放区包括至少一块底部前倾的背板,每块背板均安装有护栏。

3. 根据权利要求1或2所述的报刊展示架,其特征在于:所述框架体上部、中部与下部的两侧均设有定位孔。

4. 根据权利要求3所述的报刊展示架,其特征在于:所述框架体上部、中部与下部的各区域为长方形。

5. 根据权利要求1所述的报刊展示架,其特征在于:所述支撑架的底面安装有万向轮。

一种报刊展示架

技术领域

[0001] 本实用新型涉及报刊展示、广告运营设备技术领域,具体来说是一种报刊展示架。

背景技术

[0002] 目前,常见的报刊展示设备都是在墙壁上设置一个柜体,然后将报纸放在柜体内供人们阅读。后来出现了台式报刊展示设备,即是做一个架子,在上面安放报纸。这些报刊展示设备功能单一,而且均为固定式结构,故给人们使用带来不便。

发明内容

[0003] 本实用新型的目的是提供一种结构简单,功能多样,使用方便的报刊展示架。

[0004] 本实用新型的目的是通过以下技术方案来实现:

[0005] 一种报刊展示架,其特征在于:所述报刊展示架包括框架体,在框架体的上部安装有画框、画柜或灯箱,下部安装有画框、画柜或灯箱,中部设有报纸杂志摆放区,画框、画柜或灯箱的下方且于框架体的底部设有整个框架体的支撑架,在支撑架上放置有托盘。

[0006] 所述中部的报纸杂志摆放区包括至少一块底部前倾的背板,每块背板均安装有护栏。

[0007] 所述框架体上部、中部与下部的两侧均设有定位孔。

[0008] 所述框架体上部、中部与下部的各区域为长方形。

[0009] 所述支撑架的底面安装有万向轮。

[0010] 本实用新型与现有技术相比具有如下的有益效果为:

[0011] 本实用新型由于在框架体的上部安装有画框、画柜或灯箱,下部安装有画框、画柜或灯箱,中部设有报纸杂志摆放区,画框、画柜或灯箱的下方且于框架体的底部设有整个框架体的支撑架,在支撑架上放置有托盘,这样在不同的区域放置载有各种信息的报刊杂志或公司企业的宣传画册或图片,既满足人们阅读的需要,又具有广告宣传的作用。

附图说明

[0012] 图1是本实用新型报刊展示架的实施例结构示意图;

[0013] 图2是本实用新型报刊展示架侧向结构示意图。

具体实施方式

[0014] 下面结合附图详细说明:

[0015] 如图1、图2所示,本实用新型报刊展示架,包括框架体1,在框架体1的上部安装有画框2,或者画柜或灯箱,下部安装有灯箱3,也可以是画框或画柜,中部设有报纸杂志摆放区,灯箱3的下方且于框架体的底部设有整个框架体的支撑架4,在支撑架4上放置有托盘5。中部的报纸杂志摆放区包括至少一块底部前倾的背板6,每块背板6均安装有护栏。在框架体上部、中部与下部的两侧均设有定位孔7。其中框架体1的上部、中部与下部的各

区域为长方形,在支撑架 4 的底面安装有万向轮 8。上方的长方形画框、画柜或灯箱可以用来展示企业宣传资料,下方大长方形的画框或灯箱、画柜可用于张贴企业海报,通电后,展示效果更为理想,中部背板 6 底部前倾便于读者阅读。

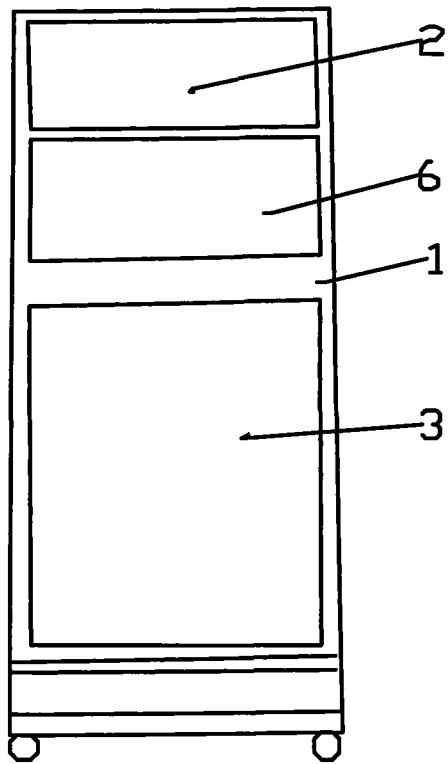


图 1

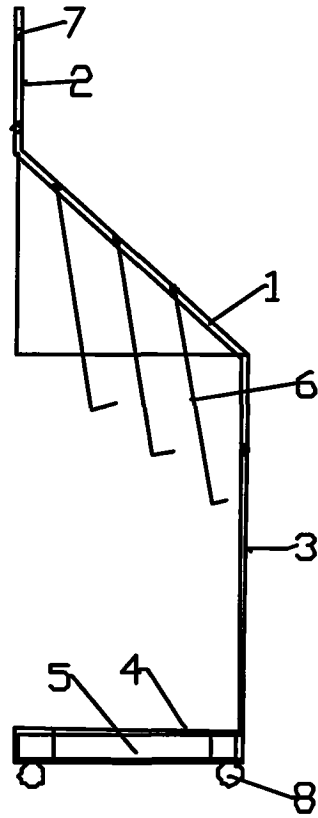


图 2