



(19)中華民國智慧財產局

(12)發明說明書公開本

(11)公開編號：TW 201306288 A1

(43)公開日：中華民國 102 (2013) 年 02 月 01 日

(21)申請案號：101121411

(22)申請日：中華民國 101 (2012) 年 06 月 14 日

(51)Int. Cl. : H01L31/042 (2006.01)

H01L31/0224(2006.01)

(30)優先權：2011/06/15 美國

61/497,172

(71)申請人：3M新設資產公司(美國) 3M INNOVATIVE PROPERTIES COMPANY (US)  
美國

(72)發明人：哈斯 麥可 艾伯特 HAASE, MICHAEL ALBERT (US)

(74)代理人：陳長文

申請實體審查：無 申請專利範圍項數：36 項 圖式數：7 共 30 頁

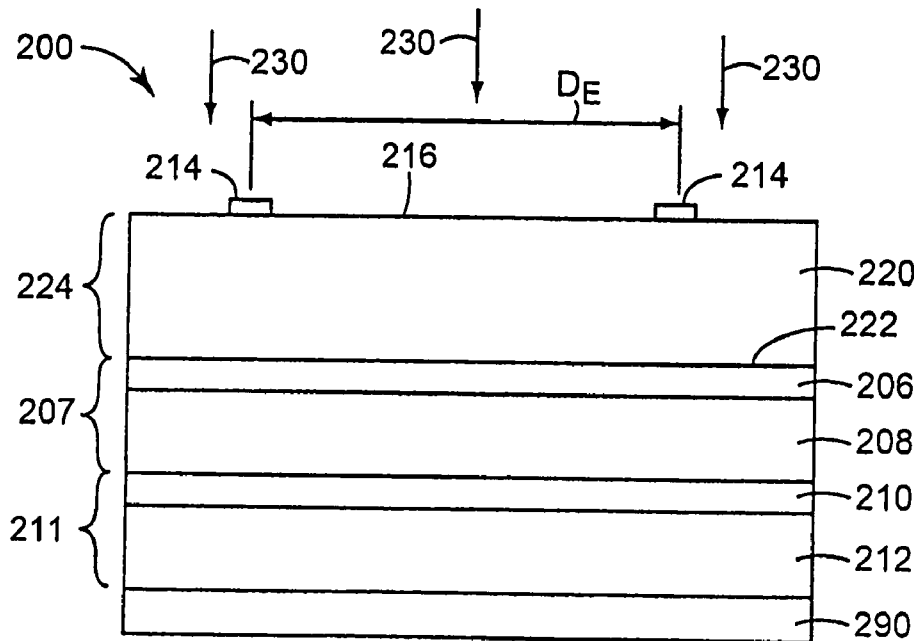
(54)名稱

具改良轉換效率之太陽能電池

SOLAR CELL WITH IMPROVED CONVERSION EFFICIENCY

(57)摘要

本發明揭示一種展現改良轉換效率之太陽能電池。特定而言，本發明揭示含有電流擴展層之多 pn 接面太陽能電池以及包括該太陽能電池及聚光型光學器件之聚光型光電模組。該等所述之多 pn 接面一般可由第 III-V 族半導體材料製成，而該電流擴展層一般可由第 II-VI 族半導體材料製成。



200：多接面太陽能電池

202：第一 n 型摻雜第 III-V 族半導體層

203：第一 pn 接面

204：第一 p 型摻雜第 III-V 族半導體層

206：第二 n 型摻雜第 III-V 族半導體層

207：第二 pn 接面

208：第二 p 型摻雜第 III-V 族半導體層

210：第三 n 型摻雜第 III-V 族半導體層

211：第三 pn 接面

212：第三 p 型摻雜第 III-V 族半導體層

214：電極

220：電流擴展層

222：界面

224 : 厚度

230 : 入射光

290 : 電極/背面電極

$D_E$  : 距離



(19)中華民國智慧財產局

(12)發明說明書公開本

(11)公開編號：TW 201306288 A1

(43)公開日：中華民國 102 (2013) 年 02 月 01 日

(21)申請案號：101121411

(22)申請日：中華民國 101 (2012) 年 06 月 14 日

(51)Int. Cl. : H01L31/042 (2006.01)

H01L31/0224(2006.01)

(30)優先權：2011/06/15 美國

61/497,172

(71)申請人：3M新設資產公司(美國) 3M INNOVATIVE PROPERTIES COMPANY (US)  
美國

(72)發明人：哈斯 麥可 艾伯特 HAASE, MICHAEL ALBERT (US)

(74)代理人：陳長文

申請實體審查：無 申請專利範圍項數：36 項 圖式數：7 共 30 頁

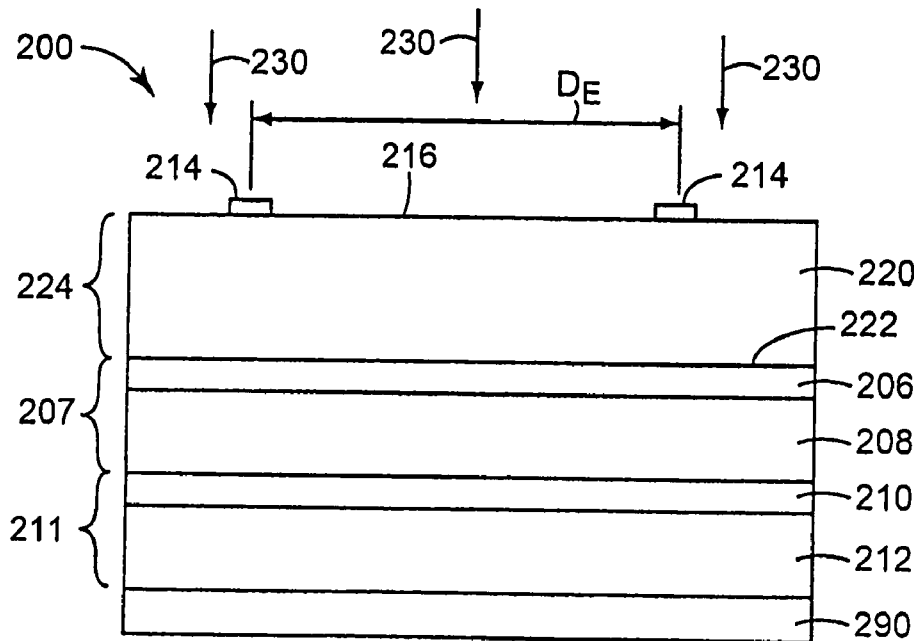
(54)名稱

具改良轉換效率之太陽能電池

SOLAR CELL WITH IMPROVED CONVERSION EFFICIENCY

(57)摘要

本發明揭示一種展現改良轉換效率之太陽能電池。特定而言，本發明揭示含有電流擴展層之多 pn 接面太陽能電池以及包括該太陽能電池及聚光型光學器件之聚光型光電模組。該等所述之多 pn 接面一般可由第 III-V 族半導體材料製成，而該電流擴展層一般可由第 II-VI 族半導體材料製成。



200：多接面太陽能電池

202：第一 n 型摻雜第 III-V 族半導體層

203：第一 pn 接面

204：第一 p 型摻雜第 III-V 族半導體層

206：第二 n 型摻雜第 III-V 族半導體層

207：第二 pn 接面

208：第二 p 型摻雜第 III-V 族半導體層

210：第三 n 型摻雜第 III-V 族半導體層

211：第三 pn 接面

212：第三 p 型摻雜第 III-V 族半導體層

214：電極

220：電流擴展層

222：界面

# 發明專利說明書

(本說明書格式、順序及粗體字，請勿任意更動，※記號部分請勿填寫)

※申請案號： 101121411

※申請日： 101.6.14

※IPC 分類：H01L 31/002 2006 01

一、發明名稱：(中文/英文)

H01L 31/0024 2006 01

具改良轉換效率之太陽能電池

SOLAR CELL WITH IMPROVED CONVERSION EFFICIENCY

## 二、中文發明摘要：

本發明揭示一種展現改良轉換效率之太陽能電池。特定而言，本發明揭示含有電流擴展層之多pn接面太陽能電池以及包括該太陽能電池及聚光型光學器件之聚光型光電模組。該等所述之多pn接面一般可由第III-V族半導體材料製成，而該電流擴展層一般可由第II-VI族半導體材料製成。

## 三、英文發明摘要：

Solar cells exhibiting improved conversion efficiency are disclosed. Particularly, multi-pn junction solar cells that contain a current spreading layer as well as concentrating photovoltaic modules that include such a solar cell and light concentrating optics are disclosed. The multi-pn junctions in question may generally be made up of III-V semiconductor materials, while the current spreading layer may generally be made up of II-VI semiconductor materials.

#### 四、指定代表圖：

(一)本案指定代表圖為：第(2)圖。

(二)本代表圖之元件符號簡單說明：

200	多接面太陽能電池
202	第一n型摻雜第III-V族半導體層
203	第一pn接面
204	第一p型摻雜第III-V族半導體層
206	第二n型摻雜第III-V族半導體層
207	第二pn接面
208	第二p型摻雜第III-V族半導體層
210	第三n型摻雜第III-V族半導體層
211	第三pn接面
212	第三p型摻雜第III-V族半導體層
214	電極
220	電流擴展層
222	界面
224	厚度
230	入射光
290	電極/背面電極
$D_E$	距離

五、本案若有化學式時，請揭示最能顯示發明特徵的化學式：

(無)

## 六、發明說明：

### 【發明所屬之技術領域】

本發明係關於一種展示改良轉換效率之太陽能電池。特定而言，本發明係關於含有電流擴展層之多pn接面太陽能電池以及包括該太陽能電池及聚光型光學器件之聚光型光電模組。

### 【先前技術】

在尋找化石燃料之能量替代來源中，已研究許多選擇物，包括地熱能、水電能、氫氣、生物燃料及風能。然而，日益具有吸引力之替代方案為利用太陽能。光電太陽能電池可用以捕獲入射陽光且將所吸收光子轉換成流經電池之電子及電洞，引起電流且產生電力。不幸的是，使用光電電池來轉換能量之一個主要歷史性缺點為該等電池之轉換效率。損失之來自入射陽光的能量可歸因於光電電池之反射、熱力損失、電池之內部量子效率及電池之導電效率。最早之光電電池僅轉換入射陽光中約1%至2%之能量。由單pn接面矽晶圓製成之現代太陽能電池能夠達成約15至25%之最高轉換效率。然而，在該領域近來已取得重大進步。使用光學元件以將高通量之光集中至由多個pn接面以及諸如第III-V族半導體之其他結晶材料製成之複合太陽能電池上，研究者已達成約40%之轉換效率。在此項技術中亟需提供將繼續改良該等太陽能電池之轉換效率的解決方案。

### 【發明內容】

在一個態樣中，本發明係關於多接面太陽能電池。多接面太陽能電池包括第一pn接面、位於第一pn接面下之第二pn接面、位於第一pn接面上之電流擴展層及位於電流擴展層上與第一pn接面相對之電極。第一pn接面包括第一n型摻雜第III-V族半導體層及第一p型摻雜第III-V族半導體層。第二pn接面包括第二n型摻雜第III-V族半導體層及第二p型摻雜第III-V族半導體層。電流擴展層為第II-VI族半導體層且可具有大於2.8電子伏、3.1電子伏或3.4電子伏之能帶隙能量。在至少一些實施例中，多接面太陽能電池可進一步包括位於第二pn接面下之第三pn接面。多接面太陽能電池亦可包括位於電極與電流擴展層之間的透明導體。在一些實施例中，多接面太陽能電池為聚光型光電模組之一部分。

在另一態樣中，本發明係關於包括能夠集中陽光之光學元件及多接面太陽能電池之聚光型光電電池構造。光學元件接收入射陽光且將其聚焦至多接面太陽能電池上，以使強度高於100倍太陽強度或可能高於150倍太陽強度或甚至高於200倍太陽強度之光入射至多接面太陽能電池上。多接面太陽能電池包括磊晶第III-V族半導體pn接面及磊晶第II-VI族半導體電流擴展層，該電流擴展層位於第III-V族半導體pn接面與光學元件之間，以使自光學元件聚焦之光入射至電流擴展層上。在一些實施例中，光學元件可為諸如菲涅耳透鏡(Fresnel lens)之透鏡，或可能為鏡面。多接面太陽能電池可進一步在電流擴展層表面上包括電極。在

一些實施例中，多接面太陽能電池可在電極與電流擴展層之間包括透明導體。

### 【實施方式】

上面入射有集中之光之具有多個pn接面的複合光電太陽能電池達成前所未見之程度的轉換效率。該等電池可接收強度超過200倍太陽強度之光。該等電池中電流密度因此可超過3安培/平方公分。不幸的是，儘管在該等電池中轉換效率之程度有所提高，但與金屬電極相關之寄生電阻(「電極電阻」)及最接近光源之半導體層中橫向電流之寄生電阻(「擴展電阻」)仍顯著降低電池之效率，使電池之效能保持在其理論上能夠達成的轉換度以下。雖然使電極在太陽能電池表面上之間隔較靠近可減少擴展電阻，但此可能顯著較大程度遮蔽表面區域，且因此使得較少光可進入太陽能電池主動區且轉換成可用能量。

增加最接近光源之pn接面半導體層的厚度可減少擴展電阻，但通常以使對短波長光之轉換效率降級為代價。添加用於電極之透明導體(諸如ITO( $\text{In}_2\text{O}_3:\text{SnO}_3$ )或 $\text{ZnO}:\text{Al}$ )不幸並非為可行之解決方案，因為通常當藉由諸如濺塗之典型方式沈積該等材料時，該等導體不與頂部半導體層形成低電阻接觸。第III-V族半導體層之表面固定(pin)費米能階(Fermi level)，以使當施加習知透明導體時形成肖特基障壁(Schottky barrier)，其高度在很大程度上獨立於所施加之導體。在設計精良之電池中，因串聯電阻所致之損失在500倍太陽強度之強度下可使得效率降低6%。



因此將非常需要提供多接面太陽能電池及使用該太陽能電池之聚光型光電模組，其可使擴展電阻降至最低。本發明描述該在太陽與太陽能電池中之多個pn接面之間提供第II-VI族半導體層的解決方案。第II-VI族層充當電流擴展層，磊晶生長於太陽能電池之第III-V族表面上。該層用以藉由向橫向穿過多接面太陽能電池流至電極之電流提供低薄層電阻來使轉換損失降至最低，同時該層為透明的，具有高能帶隙能量，且在第II-VI族/第III-V族異質界面處具有低電阻。

圖1提供現在此項技術中使用之習知三重接面太陽能電池100的圖示。三重接面太陽能電池100可含有由n型摻雜層102及p型摻雜層104組成之第一pn接面103；由n型摻雜層106及p型摻雜層108組成之第二pn接面107；及由n型摻雜層110及p型摻雜層112組成之第三pn接面111。n型摻雜層102、106、110及p型摻雜層104、108、112可由任何適合材料製成，且至少在一些情形下，可由第III-V族半導體材料製成。通常，該等接面整體式製造且由重摻雜穿隧接面串聯連接。在底部pn接面下，在此情形下，在第三pn接面111及第三p型摻雜層112下為背面電極190。三重接面太陽能電池之一典型構造可見於R.R. King, *40% Efficient Metamorphic GaInP/GaInAs/Ge Multijunction Solar Cells*, *Applied Physics Letters* **90**, 183516 (2007)中。由互連區段組成之電極114位於n型摻雜層102之表面116上。不幸的是，如以上所論述，在圖1所示之構造中，電極部分須間

隔極近之距離 $D_E$ 。此係因為電極部分114須間隔較近以減少層102中之擴展電阻及電流損失。當然，不幸的是，若電極114由不透明材料製成，則電極遮蔽表面116中安置有該電極之部分，因此使得較少入射陽光轉換為可用能量。亦如所簡述，將透明電極用於電極114並非為可行之解決方案，因為諸如ITO之常用透明電極材料不與表面116形成低電阻接觸。

與圖1中之構造相關之問題的一個可能解決方案藉助於圖2中之構造來說明。圖2提供本發明之多接面太陽能電池200。多接面太陽能電池包括第一pn接面203，該第一pn接面203包括第一n型摻雜第III-V族半導體層202及第一p型摻雜第III-V族半導體層204。在至少一些實施例中，第一n型摻雜半導體層及第一p型摻雜半導體層可由(Al)GaInP製成。此處，括號用於指示合金中之可選元素；即，GaInP為(Al)GaInP之一種組成。當在整個此書面描述中在物質組成中使用括號時，該等括號應理解為表示可選元素。在其他實施例中，第一n型摻雜半導體層及第一p型摻雜半導體層可由InP或Al(Ga)InAs製成。多接面太陽能電池進一步包括位於電池中第一pn接面203下(與入射光相對)的第二pn接面207。第二pn接面207包括第二n型摻雜第III-V族半導體層206及第二p型摻雜第III-V族半導體層208。在至少一些實施例中，第二n型摻雜半導體層及第二p型摻雜半導體層可由Ga(In)As製成。

在圖2中圖示第三pn接面211，但其未必包括於太陽能電

池中，其由第三n型摻雜第III-V族半導體層210及第三p型摻雜第III-V族半導體層212組成。可能包括之第三n型摻雜半導體層及第三p型摻雜半導體層可由例如鍍製成。多接面太陽能電池200亦包括由互連區段組成之電極214。然而，與圖1中所示之實施例不同，本發明在第一pn接面203上(在入射光230一側)提供電流擴展層220。電流擴展層由磊晶生長於界面222處之層202上的第II-VI族半導體層組成。電流擴展層容許電流在藉由電極214之區段收集前以低電阻流過太陽能電池之橫向範圍。層220之有效電流擴展容許電極214之區段相隔距離 $D_E$ ，該距離 $D_E$ 遠大於圖1中所示之先前使用之實施例中的距離，從而降低因遮蔽太陽能電池之表面218所致之損失。儘管由橫截面圖顯示，但電極214之區段可理解為個別線性電極區段，其長度將延伸進且延伸出圖2之頁面。各區段可與最緊鄰之區段相隔至少0.1 mm或至少0.15 mm或可能甚至0.20 mm之距離 $D_E$ 。為了提供足夠低之薄層電阻，重要的是電流擴展層220具有相當大之厚度224，通常大於1微米且在一些實施例中大於10微米。

電極214提供與第II-VI族層之低電阻歐姆接觸。若第II-VI族半導體為n型，則電極214可包括與半導體接觸的功函數相對較低之金屬層，諸如Ti。若第II-VI族半導體為p型，則電極214可包括與半導體接觸的功函數相對較高之金屬層，諸如Pd。在任一情形下，電極214之其餘部分可包含導電性優良之金屬或合金，諸如Al、Cu、Ag及Au。

應選擇電極 214 之厚度來提供可接受之損失。為了使電極區段之間間距較大，增加各區段中之電流，故電極之厚度應相應地增加。因此，儘管未按比例圖示，但圖 2 至圖 7 之目前所述之太陽能電池中電極(例如 214)的厚度應實質上大於先前技術中之厚度(例如圖 1，電極 114)。

多接面太陽能電池 200 進一步包括與電極 214 一起自電池汲取電流之背面電極 290。因為背面電極 290 處於多接面太陽能電池之表面上與入射陽光相對，故其可為連續層或如同電極 214 一般分段。背面電極 290 提供與太陽能電池之歐姆接觸且提供反射器及散熱途徑。電極可為此項技術中已知之任何種類之適合導電材料，包括(但不限於)金屬或金屬合金，包括：金、銀、鋁、鎳、鈦、鉻、鉑、鈮、銻、銻、鈦、鎢、鎢及該等金屬之混合物及合金。電極亦可由諸如 ITO 之透明導電氧化物形成。電極 214 及電極 290 可通常用於向外部負載或電路(諸如反相器)提供直流電，從而向交流電路供電。

電流擴展層 220 通常可由寬能帶隙第 II-VI 族半導體材料製成。長成電流擴展層 220 構造之尤其適合的第 II-VI 族材料可為 MgZnS<sub>1-x</sub>Se<sub>x</sub>、BeMgZnSe、CdMgZnSe 或 BeZnTe。考慮到製成 pn 接面(例如 203)之第 III-V 族半導體材料的結晶結構，該等第 II-VI 族材料之選擇可尤其有效。較佳，第 II-VI 族層磊晶生長於第 III-V 族表面上，其中在異質界面處之結晶缺陷(例如位錯)極少，以使在異質界面(其可能向流過異質界面之電流呈現障壁)處截留之電荷減至最少。此可藉

由使與第III-V族層實質上晶格匹配(或換言之，與第一n型摻雜層202及p型摻雜層204或接面203晶格匹配)的第II-VI族電流擴展層220生長而達成。舉例而言，MgZnSSe或BeMgZnSe可生長而與已在GaAs基板或Ge基板上生長之(Al)GaInP晶格匹配。同樣，CdMgZnSe或BeZnTe可生長而與InP或在InP基板上生長之Al(Ga)InAs晶格匹配。

電流擴展層亦可理解為具有相當高之能帶隙能量而使其對於大部分太陽光譜而言為透明的。舉例而言，在一些實施例中，電流擴展層可具有大於2.8電子伏或大於3.1電子伏及可能大於3.4電子伏之能帶隙能量。可經由第II-VI族電流擴展層磊晶生長達成之低結晶缺陷密集度亦藉由提供高載流子遷移率及低電荷截留而容許高導電性。低薄層電阻可藉由將第II-VI族層以適合雜質摻雜而達成。包括MgZnSSe、BeZnMgSe及CdMgZnSe之某些第II-VI族半導體可藉由用淺施體進行n型摻雜而達成高導電性。因此，在至少一些實施例中，電流擴展層220可經摻雜。Cl及Al為較佳之淺施體，但替代物包括F、Br、I、Ga及In。包括BeZnTe之某些第II-VI族半導體可藉由用淺受體進行p型摻雜而達成高導電性，N為較佳之淺受體，但替代物包括P、As及Cu。最佳摻雜劑濃度通常在 $10^{18} \text{ cm}^{-3}$ 至 $10^{20} \text{ cm}^{-3}$ 範圍內。在較高濃度下，載流子遷移率降低會限制可達成之導電性。使用適合摻雜及厚度，第II-VI族電流擴展層之薄層電阻可小於100歐姆/平方，或甚至小於10歐姆/平方。在一些實施例中，電位障因在異質界面處之傳導或價帶偏移而

存在。該異質障壁之電阻可因接近第III-V族之第II-VI族層中極高之摻雜劑濃度而減少，以促進量子機械穿隧通過異質障壁。對摻雜第II-V族磊晶層之進一步論述可見於共同擁有之美國專利第5,248,631號中，其以全文引用的方式併入本文中。

如所簡述，本發明之多接面太陽能電池無需包括第三pn接面。舉例而言，圖3之多接面太陽能電池300包括具有第一n型摻雜第III-V族半導體層302及第一p型摻雜第III-V族半導體層304之第一pn接面303；以及具有第二n型摻雜第III-V族半導體層306及第二p型摻雜第III-V族半導體層308之第二pn接面307；以及電流擴展層320及電極314。然而，在太陽能電池300中於第二pn接面307下不存在第三pn接面。金屬背面電極390通常覆蓋太陽能電池中與第II-VI族電流擴展層相對之表面。背面電極提供與太陽能電池之歐姆接觸以及散熱途徑。在許多實施例中，基板380支撐太陽能電池之pn接面且將電及熱自該等接面傳導至背面觸點390。在一個實例中，第一pn接面302包含InP或Al(Ga)InAs，且第二pn接面307包含GaInAs(P)，其兩者均在InP基板380上生長。磊晶第II-VI族電流擴展層包含n型CdMgZnSe或p型BeZnTe。背面觸點390通常可為類似於針對圖2所述之電極的電極。

在另一實施例中，如圖4中所示，多接面太陽能電池在電流擴展層與電極之間可包括獨立層。多接面太陽能電池400包括第一pn接面403、第二pn接面407、電流擴展層420

及可能存在之第三pn接面411，其彼此間之關係與圖2中所示之堆疊相同。然而，透明導體426位於電極414與電流擴展層420之間，而非將電極414直接置於電流擴展層之表面上。背面電極490類似於圖2之電極290，其存在於多接面太陽能電池之對側上。與大多數第III-VI族半導體不同，一些第II-VI族半導體不展示固定於自由表面上的強費米能階。因此，有可能在磊晶第II-VI族與諸如ITO( $\text{In}_2\text{O}_3:\text{SnO}_3$ )或ZnO:Al之習知(非磊晶)透明導體之間製造低電阻界面。在第II-VI族磊晶電流擴展層頂部上添加習知透明導體可有助於進一步減少因電流擴展所致之損失。

在圖5中圖示所涵蓋之另一多接面太陽能電池。多接面太陽能電池500可包括由第三p型摻雜半導體層512及第三n型摻雜層510組成之第三pn接面511。第三n型摻雜層可堆疊於第二p型摻雜層508及第二n型摻雜層506下，該第二p型摻雜層508及第二n型摻雜層506組成第二pn接面507。然而，在第二pn接面507上不存在獨立pn接面以及獨立電流擴展層。實際上，第一p型摻雜半導體層504位於第二n型摻雜半導體層506上。第一n型摻雜電流擴展層532位於第一p型摻雜層504上。此兩層形成pn接面533。在上述許多實施例中，例如220之電流擴展層可為p型摻雜層。然而，在該等其他實施例中，pn接面將包含例如獨立的n型摻雜及p型摻雜第III-V族半導體層。此處，組成pn接面之n型摻雜層實際上為第II-V族材料且亦充當所述之電流擴展層。太陽能電池500亦包括面向入射陽光之前電極514及位於電

池相對表面上之背面電極590。

當然，為了適當有效地起作用，本發明之多接面太陽能電池通常須成為亦可集中且導引入射陽光至小電池上之較大裝置之一部分。一種該裝置係由圖6之聚光型光電電池構造600來說明。聚光型光電電池構造600部分由光學元件640組成。光學元件經放置以使其接收與多接面太陽能電池660之位置相對之表面上的入射陽光650。光學元件可為用來集中光且將光聚焦至小表面(亦即多接面太陽能電池660之表面)上的任何適合透鏡。舉例而言，透鏡可為凸透鏡，諸如圖6中所示者，或可為菲涅耳(Fresnel)透鏡、平凸透鏡或其類似透鏡。可使用任何適合透鏡。另外，儘管經顯示為單一光學元件640，但光學元件640可由複數個子元件透鏡組成，各透鏡可能具有不同形狀。

光學元件640接收入射光650且以使光630聚焦至多接面太陽能電池660之表面上的方式透射光。光學元件640應在陽光到達多接面太陽能電池時高度集中陽光，以使多接面太陽能電池表面上每單位面積之光通量遠大於光學元件640表面上之光通量。實際上，到達多接面太陽能電池之光630應以高於100倍太陽強度、可能高於150倍太陽強度及可能甚至高於200倍太陽強度之強度入射至電池上。

多接面太陽能電池660應理解為可能對應於上文在圖2至圖5中所述之任何太陽能電池。如圖6所示，多接面太陽能電池部分由複數個磊晶第III-V族半導體pn接面603、607、611組成。電池進一步部分由位於第III-V族pn接面603、



607、611與光學元件640之間的磊晶第II-VI族半導體電流擴展層620組成。此置放可使自光學元件640聚焦之光630在其到達pn接面前入射至電流擴展層620上。

如同上述太陽能電池，多接面太陽能電池可包括分離成個別線性部分且位於電流擴展層620表面上面向光學元件640之電極614。在一些實施例中電極可為不透明的。如對於圖2中之電池所述，電極614之個別線性部分可相距至少0.1 mm或至少0.15 mm或可能甚至0.20 mm之距離。視情況，如圖4之太陽能電池所示，多接面太陽能電池660可包括位於電極614與電流擴展層620之間的透明導體626。太陽能電池660在電池之相對表面上亦包括背面電極690。

在許多實施例中，pn接面603、607、611可由p型摻雜及n型摻雜第III-V族半導體層組成。該等層可由Ge、Ga(In)As、(Al)GaInP、InP、GaInAs、GaInAsP或Al(Ga)InAs製成。電流擴展層620將通常為第II-V族半導體層，其中該層可由MgZnSSe、BeMgZnSe、CdMgZnSe或BeZnTe製成。

儘管在一些實施例中，透鏡可用以集中光且將其聚焦至多接面太陽能電池上，如圖6所示，但亦涵蓋其他構造。舉例而言，圖7圖示聚光型光電電池構造之另一實施例。陽光750再次射至光學元件740上。然而，此處，光學元件為鏡面740。在該構造中，鏡面740經成形以使其反射光且亦以使集中之光730到達多接面太陽能電池760之較小表面區域上的方式使光聚焦。此實施例說明存在大量可用作所

涵蓋構造中之光學元件的元件，只要該元件能夠集中入射陽光750且將其導引至太陽能電池即可。

如最初所論述，本發明之多接面太陽能電池比先前技術中許多太陽能電池更顯著有效。多接面太陽能電池可以大於35%、大於37%及可能甚至大於39%或甚至40%之效率將入射陽光轉換成能量。舉例而言，在高集中度(高於400倍太陽強度)下，添加磊晶第II-VI族電流擴展層及適合電極可使電池效率改良3個百分點(例如37%至40%)。

在大多數實施例中，第II-VI族電流擴展層上之抗反射塗層適用於有效地使陽光耦合至太陽能電池中。

本發明不應視為限於上述特定實例及實施例，因為詳細描述該等實施例以有助於說明本發明之各種態樣。實際上，本發明應理解為涵蓋本發明之全部態樣，包括屬於如隨附申請專利範圍所定義之本發明之精神及範疇內的各種修改、等效方法及替代器件。

### 【圖式簡單說明】

圖1為多接面太陽能電池之橫截面圖。

圖2為本發明之多接面太陽能電池之橫截面圖。

圖3為本發明之多接面太陽能電池之橫截面圖。

圖4為本發明之多接面太陽能電池之橫截面圖。

圖5為本發明之多接面太陽能電池之橫截面圖。

圖6為本發明之聚光型光電電池構造之橫截面圖。

圖7為本發明之聚光型光電電池構造之橫截面圖。

### 【主要元件符號說明】

100	三重接面太陽能電池
102	n型摻雜層
103	第一pn接面
104	p型摻雜層
106	n型摻雜層
107	第二pn接面
108	p型摻雜層
110	n型摻雜層
111	第三pn接面
112	p型摻雜層
114	電極
116	表面
190	電極
200	多接面太陽能電池
202	第一n型摻雜第III-V族半導體層
203	第一pn接面
204	第一p型摻雜第III-V族半導體層
206	第二n型摻雜第III-V族半導體層
207	第二pn接面
208	第二p型摻雜第III-V族半導體層
210	第三n型摻雜第III-V族半導體層
211	第三pn接面
212	第三p型摻雜第III-V族半導體層
214	電極

220	電流擴展層
222	界面
224	厚度
230	入射光
290	電極/背面電極
300	多接面太陽能電池
302	第一n型摻雜第III-V族半導體層
303	第一pn接面
304	第一p型摻雜第III-V族半導體層
306	第二n型摻雜第III-V族半導體層
307	第二pn接面
308	第二p型摻雜第III-V族半導體層
314	電極
320	電流擴展層
380	基板
390	背面電極/背面觸點
400	多接面太陽能電池
403	第一pn接面
407	第二pn接面
411	第三pn接面
414	電極
420	電流擴展層
426	透明導體
490	背面電極

- 500 多接面太陽能電池
- 504 第一 p 型摻雜半導體層
- 506 第二 n 型摻雜層 / 第二 n 型摻雜半導體層
- 507 第二 pn 接面
- 508 第二 p 型摻雜層
- 510 第三 n 型摻雜層
- 511 第三 pn 接面
- 512 第三 p 型摻雜半導體層
- 514 前電極
- 532 電流擴展層
- 533 pn 接面
- 590 背面電極
- 600 聚光型光電電池構造
- 603 磊晶第 III-V 族半導體 pn 接面
- 607 磊晶第 III-V 族半導體 pn 接面
- 611 磊晶第 III-V 族半導體 pn 接面
- 614 電極
- 620 磊晶第 II-VI 族半導體電流擴展層
- 626 透明導體
- 630 光
- 640 光學元件
- 650 入射陽光
- 660 太陽能電池
- 690 背面電極

730	集中之光
740	光學元件/鏡面
750	陽光
760	多接面太陽能電池
D <sub>E</sub>	距離

## 七、申請專利範圍：

1. 一種多接面太陽能電池，其包含：
  - 第一pn接面，其包含第一n型摻雜第III-V族半導體層及第一p型摻雜第III-V族半導體層；
  - 位於該第一pn接面下之第二pn接面，該第二pn接面包含第二n型摻雜第III-V族半導體層及第二p型摻雜第III-V族半導體層；
  - 位於第一pn接面上之電流擴展層，該電流擴展層包含磊晶第II-VI族半導體層；及
  - 位於該電流擴展層上與該第一pn接面相對之電極。
2. 如請求項1之多接面太陽能電池，其中該電流擴展層具有大於2.8電子伏之能帶隙能量。
3. 如請求項2之多接面太陽能電池，其中該電流擴展層具有大於3.1電子伏之能帶隙能量。
4. 如請求項3之多接面太陽能電池，其中該電流擴展層具有大於3.4電子伏之能帶隙能量。
5. 如請求項1之多接面太陽能電池，其進一步包含位於該第二pn接面下之第三pn接面。
6. 如請求項5之多接面太陽能電池，其中該第三pn接面包含Ge。
7. 如請求項1之多接面太陽能電池，其中該第一n型摻雜第III-V族半導體層及該第一p型摻雜第III-V族半導體層包含(Al)GaInP。
8. 如請求項7之聚光型光電電池構造，其中該電流擴展層

包含MgZnSSe或BeMgZnSe。

9. 如請求項1之多接面太陽能電池，其中該第一n型摻雜第III-V族半導體層及該第一p型摻雜第III-V族半導體層包含InP或Al(Ga)InAs。
10. 如請求項9之聚光型光電電池構造，其中該電流擴展層包含CdMgZnSe或BeZnTe。
11. 如請求項1之多接面太陽能電池，其中該第二n型摻雜第III-V族半導體層及該第二p型摻雜第III-V族半導體層包含Ga(In)As。
12. 如請求項1之多接面太陽能電池，其中該第II-V族半導體層實質上與該第一n型摻雜或p型摻雜第III-V族層晶格匹配。
13. 如請求項1之多接面太陽能電池，其中該電極包含多個個別線性電極部分，各部分與最緊鄰部分相距至少0.15 mm之距離。
14. 如請求項1之多接面太陽能電池，其進一步包含位於該電極與該電流擴展層之間的透明導體。
15. 如請求項1之多接面太陽能電池，其中該電流擴展層係磊晶生長於該第一n型摻雜層上。
16. 如請求項15之聚光型光電電池構造，其中該電流擴展層包含MgZnSSe、BeMgZnSe、CdMgZnSe或BeZnTe。
17. 如請求項1之聚光型光電電池構造，其中該電流擴展層具有小於100歐姆/平方之薄層電阻。
18. 如請求項1之聚光型光電電池構造，其中該電流擴展層



具有小於10歐姆/平方之薄層電阻。

19. 一種聚光型光電模組，其包含如請求項1之多接面太陽能電池。

20. 一種聚光型光電模組，其包含：

能夠集中陽光之光學元件；及

多接面太陽能電池，

其中該光學元件接收入射陽光且將其聚焦至該多接面太陽能電池上，以使強度高於100倍太陽強度之光入射至該多接面太陽能電池上，

且其中該多接面太陽能電池包含磊晶第III-V族半導體pn接面且進一步包含磊晶第II-VI族半導體電流擴展層，該磊晶第II-VI族半導體電流擴展層位於該等第III-V族半導體pn接面與該光學元件之間，以使自該光學元件聚焦之光入射至該電流擴展層上。

21. 如請求項20之聚光型光電模組，其中該光學元件包含透鏡。

22. 如請求項20之聚光型光電模組，其中該光學元件包含菲涅耳透鏡(Fresnel lens)。

23. 如請求項20之聚光型光電模組，其中該光學元件包含鏡面。

24. 如請求項20之聚光型光電模組，其中強度高於150倍太陽強度之光入射至該多接面太陽能電池上。

25. 如請求項20之聚光型光電模組，其中強度高於200倍太陽強度之光入射至該多接面太陽能電池上。

26. 如請求項20之聚光型光電模組，其中該多接面太陽能電池以大於35%之效率將入射陽光轉換成能量。
27. 如請求項20之聚光型光電模組，其中該第III-V族半導體接面包含Ge、Ga(In)As或(Al)GaInP。
28. 如請求項27之聚光型光電模組，其中該第II-VI族半導體電流擴展層包含MgZnSSe或BeMgZnSe。
29. 如請求項20之聚光型光電模組，其中第III-V族半導體接面包含InP、GaInAs、GaInAsP或Al(Ga)InAs。
30. 如請求項29之聚光型光電模組，其中該第II-VI族半導體電流擴展層包含CdMgZnSe或BeZnTe。
31. 如請求項20之聚光型光電模組，其中該第II-VI族半導體電流擴展層包含MgZnSSe、BeMgZnSe、CdMgZnSe或BeZnTe。
32. 如請求項20之聚光型光電模組，其進一步包含位於該第II-VI族電流擴展層表面上面向該光學元件之電極，該電極為不透明的。
33. 如請求項32之聚光型光電模組，其中該電極包含多個互連線性電極區段，各區段與最緊鄰區段相隔至少0.15 mm之距離。
34. 如請求項32之多接面太陽能電池，其進一步包含位於該電極與該電流擴展層之間的透明導體。
35. 如請求項32之多接面太陽能電池，其中該電流擴展層具有小於100歐姆/平方之薄層電阻。
36. 如請求項32之多接面太陽能電池，其中該電流擴展層具有小於10歐姆/平方之薄層電阻。

八、圖式：

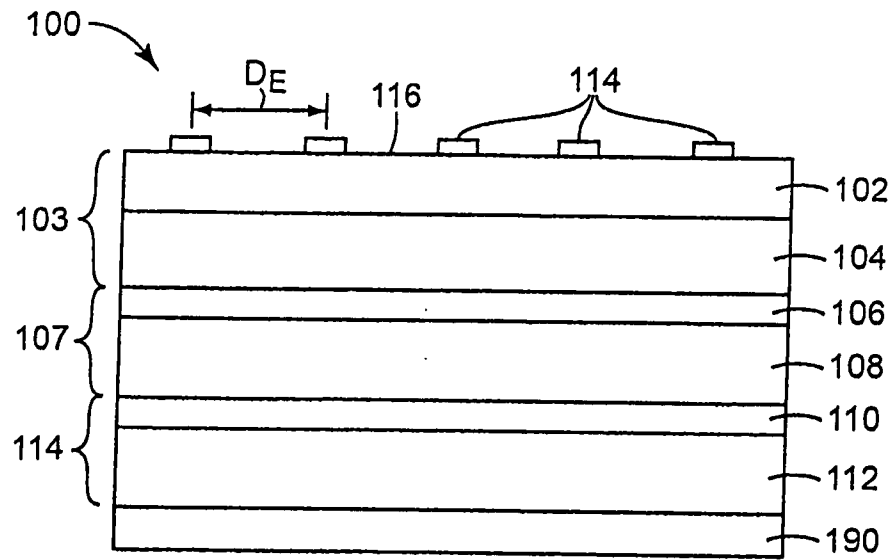


圖 1

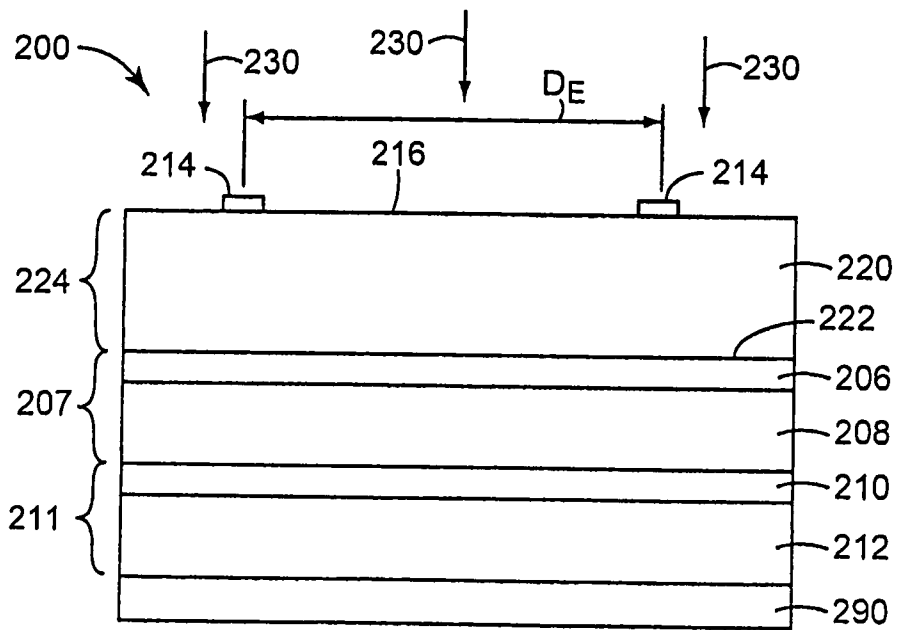


圖 2

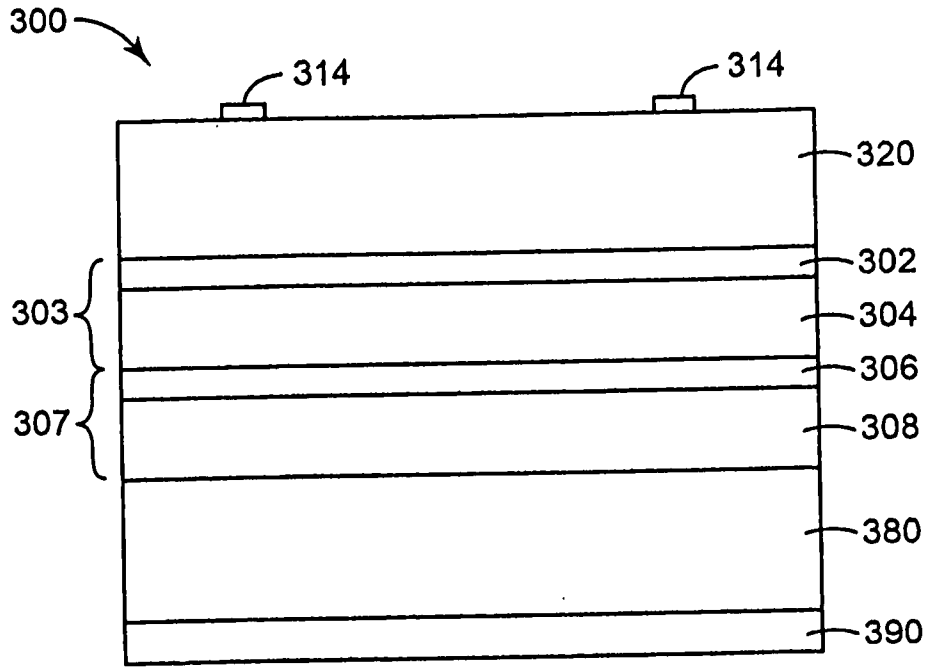


圖3

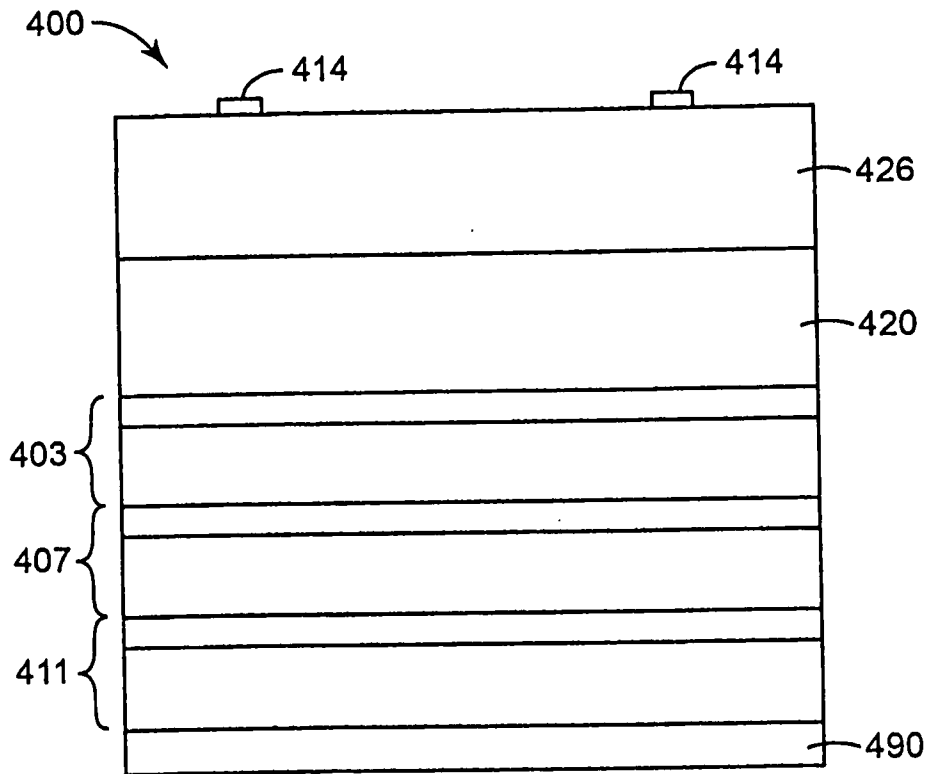


圖4

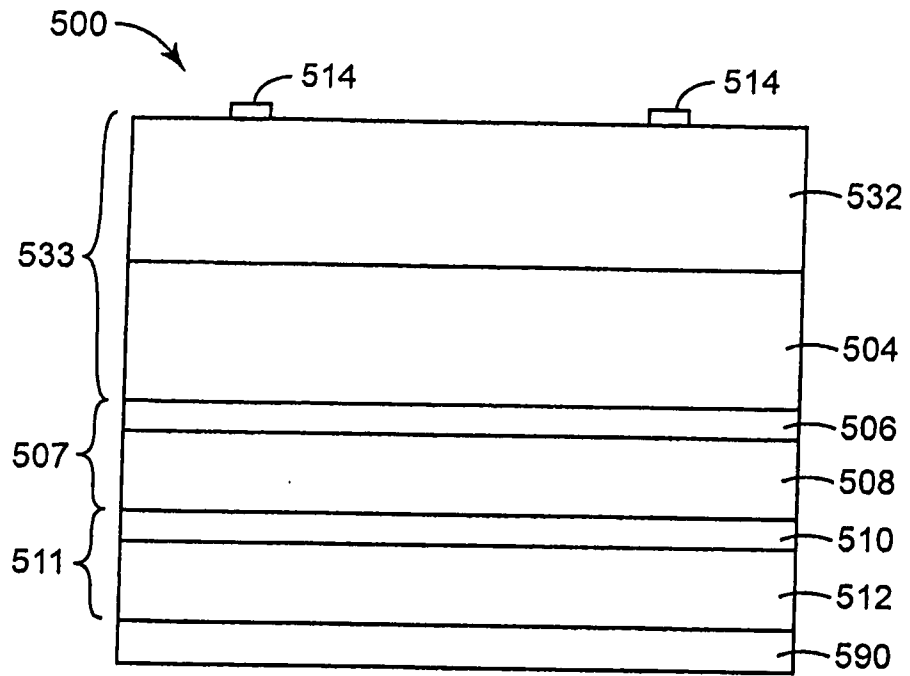


圖 5

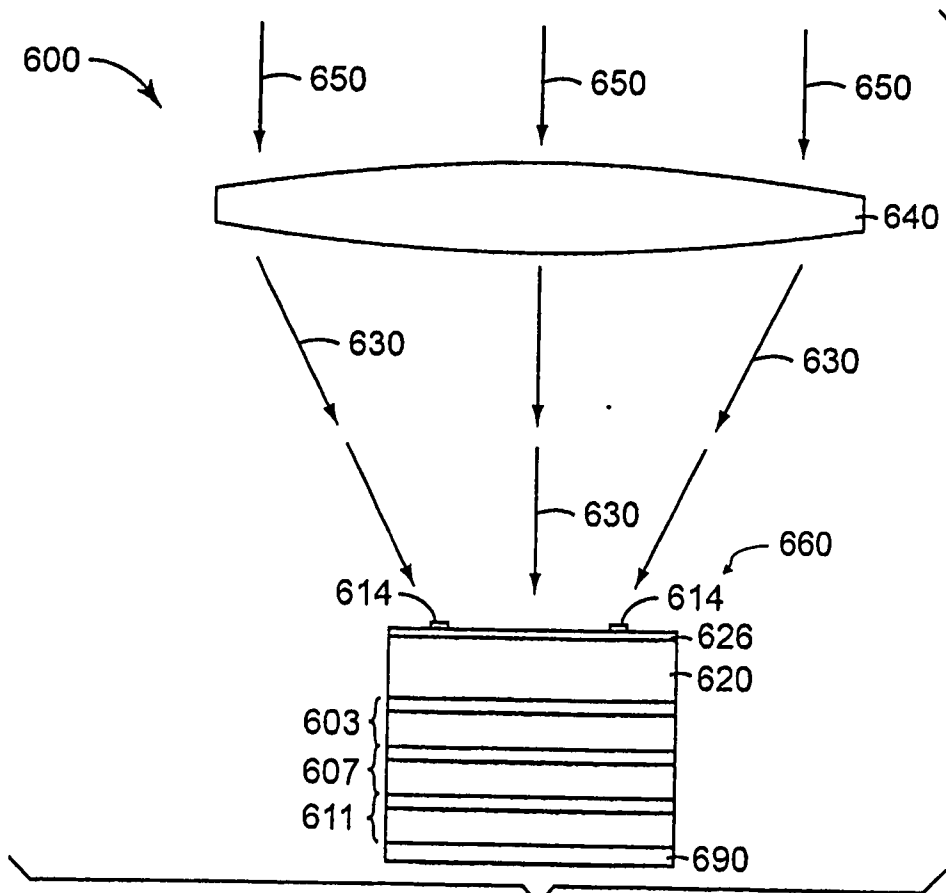


圖 6

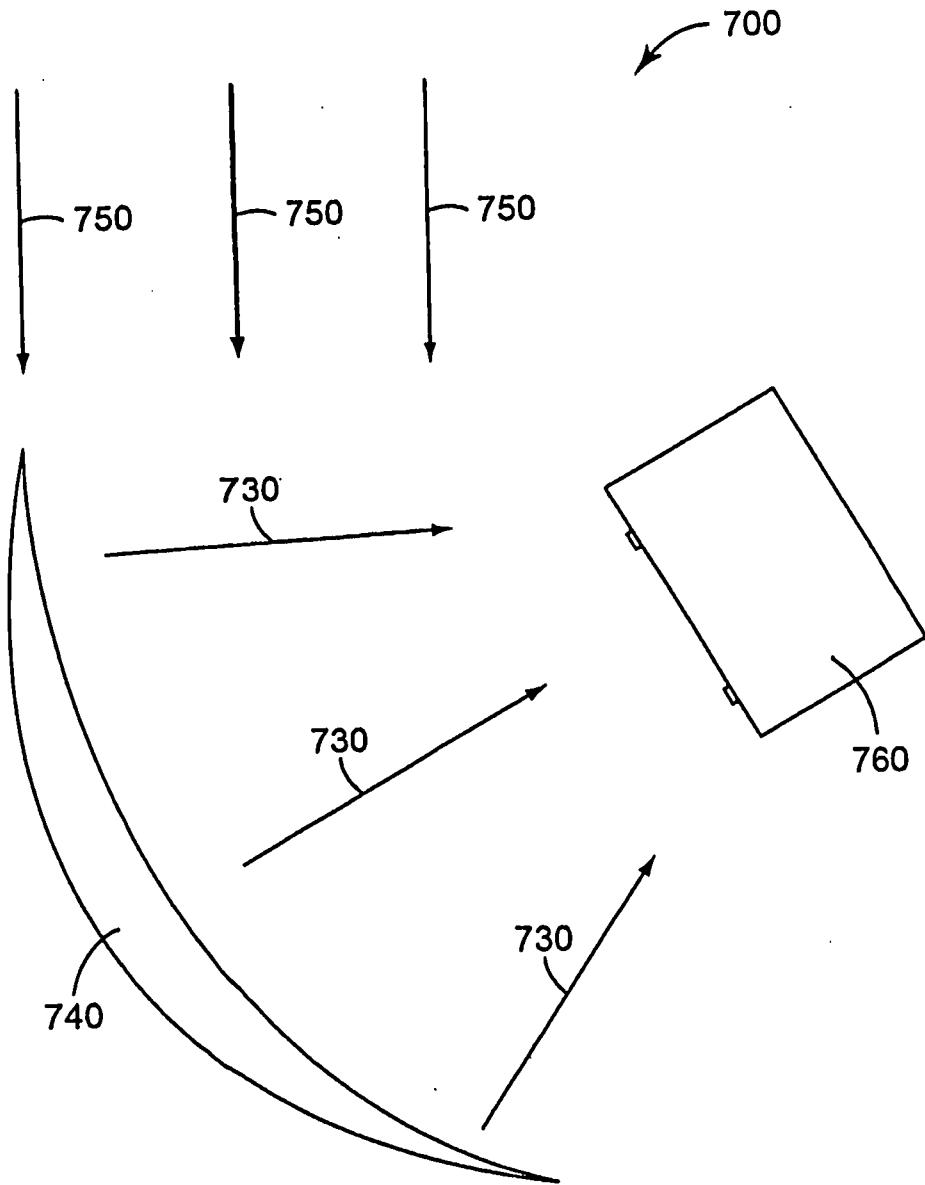


圖 7