



(19) 대한민국특허청(KR)  
(12) 등록특허공보(B1)

(45) 공고일자 2021년08월05일  
(11) 등록번호 10-2285904  
(24) 등록일자 2021년07월29일

- (51) 국제특허분류(Int. Cl.)  
H04B 1/38 (2015.01) G06F 1/16 (2006.01)  
H04M 1/02 (2006.01) H05K 5/00 (2019.01)  
H05K 5/02 (2006.01) H05K 5/03 (2006.01)
- (52) CPC특허분류  
H04B 1/38 (2013.01)  
G06F 1/1626 (2013.01)
- (21) 출원번호 10-2020-7022572(분할)
- (22) 출원일자(국제) 2010년09월24일  
심사청구일자 2020년09월02일
- (85) 번역문제출일자 2020년08월04일
- (65) 공개번호 10-2020-0096693
- (43) 공개일자 2020년08월12일
- (62) 원출원 특허 10-2019-7034428  
원출원일자(국제) 2010년09월24일  
심사청구일자 2019년11월21일
- (86) 국제출원번호 PCT/US2010/050119
- (87) 국제공개번호 WO 2011/096959  
국제공개일자 2011년08월11일
- (30) 우선권주장  
61/300,780 2010년02월02일 미국(US)  
(뒷면에 계속)
- (56) 선행기술조사문헌  
KR1020080010693 A\*  
US20080316121 A1\*  
US20100020034 A1\*  
\*는 심사관에 의하여 인용된 문헌

- (73) 특허권자  
애플 인크.  
미국 캘리포니아 (우편번호 95014) 쿠퍼티노 원  
애플 파크 웨이
- (72) 발명자  
마이어스, 스캇  
미국 95014 캘리포니아주 쿠퍼티노 인피니트 루프  
1  
헬리, 리차드  
미국 95014 캘리포니아주 쿠퍼티노 인피니트 루프  
1  
(뒷면에 계속)
- (74) 대리인  
양영준, 백만기

전체 청구항 수 : 총 19 항

심사관 : 이상현

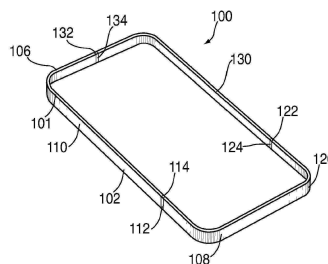
(54) 발명의 명칭 전자 장치 표면들에 대한 재료의 미적 공통 제거

(57) 요약

본 발명은 여러 엘리먼트들을 연결하여 구성되는 컴포넌트 상에 미적 마감재를 제공하는 것에 관한 것이다. 단 일 제조 공정, 이를테면 기계 가공 또는 연마가 연결되는 엘리먼트들에 가해져 엘리먼트들의 일부 또는 전부로부터 재료를 제거하고 컴포넌트의 개별 엘리먼트들 간의 인터페이스들에 걸쳐 부드럽고 연속적인 표면을 형성할 수

(뒷면에 계속)

대표도 - 도1



있다. 일부 경우에서, 재료 제거 공정의 설정들이 컴포넌트 엘리먼트들의 재료에 기초하여 조정될 수 있다. 예를 들어, 설정들은 각 엘리먼트 재료의 제조 및 기계적 속성들에 기초하여 조정될 수 있다.

(52) CPC특허분류

*G06F 1/1656* (2013.01)  
*H04M 1/0249* (2013.01)  
*H05K 5/00* (2019.01)  
*H05K 5/02* (2013.01)  
*H05K 5/03* (2013.01)

(30) 우선권주장

61/325,625	2010년04월19일	미국(US)
61/325,786	2010년04월19일	미국(US)
12/794,496	2010년06월04일	미국(US)

(72) 발명자

**씨어블드, 매튜**

미국 95014 캘리포니아주 쿠퍼티노 인피니트 루프  
1

**스태그나로, 아담**

미국 95014 캘리포니아주 쿠퍼티노 인피니트 루프  
1

**탄, 탕**

미국 95014 캘리포니아주 쿠퍼티노 인피니트 루프  
1

**딘, 리차드**

미국 95014 캘리포니아주 쿠퍼티노 인피니트 루프  
1

**파쿨라, 데이비드**

미국 95014 캘리포니아주 쿠퍼티노 인피니트 루프  
1

공지예외적용 : 있음

---

## 명세서

### 청구범위

#### 청구항 1

전자 장치로서,

전자 컴포넌트들; 및

상기 전자 컴포넌트들을 적어도 부분적으로 둘러싼 폐쇄 루프 구조체를 규정하는 인클로저를 포함하고, 상기 폐쇄 루프 구조체는,

제1 도전 재료로 형성되고 상기 폐쇄 루프 구조체의 제1 세그먼트를 규정하는 제1 연결 엘리먼트 - 상기 제1 연결 엘리먼트는 상기 전자 장치의 안테나로서 동작하도록 구성됨 -;

제2 도전 재료로 형성되고 상기 폐쇄 루프 구조체의 제2 세그먼트를 규정하는 제2 연결 엘리먼트; 및

플라스틱 재료로 형성되고 상기 제1 연결 엘리먼트와 상기 제2 연결 엘리먼트 사이에 위치하고 상기 폐쇄 루프 구조체의 제3 세그먼트를 규정하는 인터페이스 엘리먼트를 포함하는 전자 장치.

#### 청구항 2

제1항에 있어서,

상기 인클로저는 실질적으로 사각형 모양을 갖고,

상기 폐쇄 루프 구조체는 상기 인클로저의 4개의 측벽들의 세트를 규정하는 전자 장치.

#### 청구항 3

제1항에 있어서, 상기 인터페이스 엘리먼트는 상기 제1 연결 엘리먼트의 제1 도전 재료를 상기 제2 연결 엘리먼트의 제2 도전 재료로부터 전기적으로 절연하는 전자 장치.

#### 청구항 4

제1항에 있어서,

상기 제1 연결 엘리먼트는 상기 인클로저의 위 측벽의 적어도 일부분을 규정하는 전자 장치.

#### 청구항 5

제1항에 있어서,

상기 인터페이스 엘리먼트는 제1 인터페이스 엘리먼트이고,

상기 폐쇄 루프 구조체는,

제3 도전 재료로 형성되고 상기 폐쇄 루프 구조체의 제4 세그먼트를 규정하는 제3 연결 엘리먼트; 및

상기 제3 연결 엘리먼트와 상기 제1 연결 엘리먼트 사이에 위치하고 상기 폐쇄 루프 구조체의 제5 세그먼트를 규정하는 제2 인터페이스 엘리먼트를 더 포함하는 전자 장치.

#### 청구항 6

제1항에 있어서,

상기 제1 연결 엘리먼트는,

상기 인클로저의 위측 표면;

상기 인클로저의 좌측 표면의 일부분; 및

상기 인클로저의 우측 표면의 일부분을 규정하는 전자 장치.

**청구항 7**

제1항에 있어서,

상기 제2 연결 엘리먼트는 상기 인클로저의 제1 코너를 규정하고,

상기 인클로저는 제3 도전 재료로 형성되고 상기 인클로저의 제1 코너에 대항하는 상기 인클로저의 제2 코너를 규정하는 제3 연결 엘리먼트를 더 포함하는 전자 장치.

**청구항 8**

전자 장치를 위한 인클로저로서,

상기 전자 장치의 내부 공간의 적어도 일부분을 규정하는 측벽들의 세트를 규정하는 외부 주변 부재를 포함하고, 상기 외부 주변 부재는,

제1 금속 재료로 형성되고 상기 측벽들의 세트 중 제1 측벽의 적어도 일부분을 규정하는 제1 연결 엘리먼트 - 상기 제1 연결 엘리먼트는 상기 전자 장치의 안테나로서 동작하도록 구성됨 -;

제2 금속 재료로 형성되고 상기 측벽들의 세트 중 제2 측벽의 적어도 일부분을 규정하는 제2 연결 엘리먼트; 및  
상기 제1 연결 엘리먼트의 제1 단부와 상기 제2 연결 엘리먼트의 제2 단부 사이에 위치하는 인터페이스 엘리먼트를 포함하는 인클로저.

**청구항 9**

제8항에 있어서,

상기 인터페이스 엘리먼트는 플라스틱 재료로 형성되고,

상기 플라스틱 재료는 상기 제1 연결 엘리먼트와 상기 제2 연결 엘리먼트 사이에서 몰딩됨으로써 상기 제1 연결 엘리먼트를 상기 제2 연결 엘리먼트에 결합하는 인클로저.

**청구항 10**

제8항에 있어서,

상기 제1 금속 재료는 제1 오목부를 규정하고,

상기 제2 금속 재료는 제2 오목부를 규정하고,

상기 인터페이스 엘리먼트는 상기 제1 오목부 및 상기 제2 오목부를 적어도 부분적으로 채우는 플라스틱 재료로 형성되는 인클로저.

**청구항 11**

제10항에 있어서,

상기 제1 금속 재료는 상기 내부 공간으로 연장되는 제1 돌출부를 규정하고,

상기 제1 돌출부는 상기 제1 오목부를 규정하고,

상기 제2 금속 재료는 상기 내부 공간으로 연장되는 제2 돌출부를 규정하고,

상기 제2 돌출부는 상기 제2 오목부를 규정하는 인클로저.

**청구항 12**

제10항에 있어서,

상기 외부 주변 부재는 각각의 인터페이스 엘리먼트에 의해 인접한 연결 엘리먼트에 각각 결합되는 연결 엘리먼트들의 세트를 포함하고,

상기 연결 엘리먼트들의 세트는 상기 제1 및 제2 연결 엘리먼트를 포함하는 인클로저.

**청구항 13**

삭제

**청구항 14**

제8항에 있어서, 상기 제1 연결 엘리먼트는 상기 측벽들의 세트 중 제2 측벽의 적어도 일부분을 규정하는 인클로저.

**청구항 15**

전자 장치로서,

전자 컴포넌트; 및

상기 전자 컴포넌트를 적어도 부분적으로 둘러싸고 도전 연결 엘리먼트들의 세트를 포함하는 외부 주변 부재를 포함하는 인클로저를 포함하고, 상기 도전 연결 엘리먼트들의 세트 중 각 도전 연결 엘리먼트는 플라스틱 재료로 형성된 각각의 인터페이스 엘리먼트에 의해 인접한 도전 연결 엘리먼트에 결합되고, 제1 도전 연결 엘리먼트는 안테나로서 동작하도록 구성되고, 상기 도전 연결 엘리먼트들의 세트는 상기 인클로저의 측벽들의 폐쇄 루프를 규정하는 전자 장치.

**청구항 16**

제15항에 있어서,

상기 도전 연결 엘리먼트들의 세트는,

상기 측벽들의 폐쇄 루프의 제1 세그먼트를 규정하는 상기 제1 도전 연결 엘리먼트; 및

상기 측벽들의 폐쇄 루프의 제2 세그먼트를 규정하는 제2 도전 연결 엘리먼트를 포함하고, 상기 제2 도전 연결 엘리먼트는 상기 제1 도전 연결 엘리먼트에 인접하고,

상기 제1 및 제2 도전 연결 엘리먼트는 상기 제1 및 제2 도전 연결 엘리먼트 사이의 제1 각각의 인터페이스 엘리먼트를 몰딩함으로써 결합되는 전자 장치.

**청구항 17**

제16항에 있어서, 상기 제1 도전 연결 엘리먼트는 상기 측벽들의 폐쇄 루프의 2개의 코너 및 제1 측면의 적어도 일부분을 규정하는 전자 장치.

**청구항 18**

제16항에 있어서, 상기 도전 연결 엘리먼트들의 세트는 상기 측벽들의 폐쇄 루프의 제3 세그먼트를 규정하는 제3 도전 연결 엘리먼트를 더 포함하는 전자 장치.

**청구항 19**

제18항에 있어서, 상기 제2 도전 연결 엘리먼트는 상기 제2 및 제3 도전 연결 엘리먼트 사이의 제2 각각의 인터페이스 엘리먼트를 몰딩함으로써 상기 제3 도전 연결 엘리먼트에 결합되는 전자 장치.

**청구항 20**

제16항에 있어서,

상기 도전 연결 엘리먼트들의 세트의 각각은 금속 재료로 형성되고,

상기 제1 도전 연결 엘리먼트는 상기 전자 컴포넌트에 전기적으로 결합되는 전자 장치.

**발명의 설명**

**기술 분야**

[0001] 본 출원은 2010년 2월 2일 출원된 미국 특허 가출원 번호 61/300,780; 2010년 4월 19일 출원된 미국 특허 가출원 번호 61/325,625; 및 2010년 4월 19일에 출원된 미국 특허 가출원 번호 61/325,786에 우선권을 주장하고, 이들은 전체가 본 명세서에서 참조로 통합된다.

**배경 기술**

[0002] 휴대용 전자 장치가 상이한 방법을 이용하여 구성될 수 있다. 일부 경우에서, 전자 장치는 여러 컴포넌트들을 함께 조립하여 구성될 수 있다. 컴포넌트들은 결합되어 장치 인클로저를 형성하는 외부 컴포넌트들 뿐만 아니라 상이한 기능을 장치에 제공하는 내부 컴포넌트들을 포함할 수 있다. 예를 들어, 전자 장치 인클로저는 통합 컴포넌트, 또는 단일 재료(예컨대, 하우징 부재)로 구성되는 컴포넌트를 포함할 수 있다. 이러한 컴포넌트는 상당한 구조적 완전성을 제공할 수 있는데, 인가되는 외부 힘들에 대한 컴포넌트의 저항도를 한정하는 경계선(seam) 또는 틈이 없을 수 있기 때문이다.

[0003] 일부 경우에서, 전자 장치의 컴포넌트는 전자 회로의 일부로 사용될 수 있다. 예를 들어, 컴포넌트는 장치의 또 다른 컴포넌트에 전기 기능을 제공할 수 있다(예컨대, 프로세서에 대한 저항 또는 커패시터로 기능함). 또 다른 예로서, 컴포넌트는 전자 장치의 안테나 조립의 일부가 될 수 있다. 만약 컴포넌트가 단일 전기 회로에서만 사용되면, 컴포넌트는 도전 재료의 단일 조각으로 구성될 수 있다. 그러나, 만약 동일한 컴포넌트가 여러 상이한 전기 회로에서 사용되면, 컴포넌트는 비도전 또는 절연 엘리먼트에 의해 분리되는 여러 도전 엘리먼트들로 구성될 필요가 있을 수 있다. 예를 들어, 제1 및 제2 도전 재료들이 절연 중간 엘리먼트에 의해 함께 연결될 수 있다.

[0004] 절연 엘리먼트는 임의의 적절한 방법을 이용하여 컴포넌트의 도전 엘리먼트들에 연결될 수 있다. 일부 실시예에서, 절연 엘리먼트는 절연 엘리먼트를 이용하여 도전 엘리먼트들을 함께 연결하는데 사용되는 제조 공정의 결과로서 절연 엘리먼트 및 도전 엘리먼트 간의 인터페이스를 넘어 연장될 수 있다. 예를 들어, 주조 절연 엘리먼트가 주조의 경계선으로 흘러들어가는 과잉 재료를 포함할 수 있다. 다중 엘리먼트 컴포넌트가 전자 장치 인클로저의 일부가 되는 경우, 과잉 재료가 장치의 사용자 이용에 악영향을 미칠 수 있다. 예를 들어, 과잉 재료는 사용자의 손 또는 옷에 걸릴 수 있다. 또 다른 예로, 과잉 재료는 사용자가 전자 장치를 떨어뜨리거나 손상할 가능성을 높일 수 있다. 또 다른 예로서, 과잉 재료는 장치의 미적 외관에 악영향을 미칠 수 있다.

**발명의 내용**

**해결하려는 과제**

[0005] 본 발명은 전자 장치 컴포넌트의 단일 표면을 형성하는 여러 상이한 재료들을 동시에 처리하여 상이한 재료들 간의 인터페이스 또는 경계선에 걸쳐 연장되는 연속적인 컴포넌트 표면을 정의하는 것에 관한 것이다. 특히, 본 발명은 여러 엘리먼트들을 결합하여 컴포넌트를 제공하고, 여러 엘리먼트들 중 적어도 둘로부터 재료를 제거하여 엘리먼트들 간의 인터페이스들에 걸쳐 연속적이고 외관상 만족스러운 표면을 제공하는 것에 관한 것이다. 여러 엘리먼트들이 상이한 재료 속성들을 갖는 적어도 두 상이한 재료들로 형성될 수 있다.

**과제의 해결 수단**

[0006] 전자 장치 컴포넌트는 두 엘리먼트들 중 적어도 하나에 대해 사용되는 것과는 다른 재료로 형성되는 중간 엘리먼트를 이용하여 두 엘리먼트들을 함께 연결하여 구성될 수 있다. 예를 들어, 두 엘리먼트들은 도전 재료(예컨대, 금속)로 구성될 수 있는 한편, 중간 엘리먼트들은 절연 재료(예컨대, 플라스틱)로 구성될 수 있다. 사용되는 재료들은 예컨대 상이한 기계적, 제조, 전기 및 열 속성(예컨대, 상이한 제조 또는 기계적 강도를 갖는 재료들)을 포함하는 상이한 속성들을 가질 수 있다. 재료들의 상이한 속성들은 재료들의 부분들을 자르거나 제거하기 위한 상이한 공정을 필요로 할 수 있는데, 예컨대, 상이한 도구들, 단일 도구에 대해 상이한 설정들, 또는 상이한 제조 공정(예컨대, 상이한 기계들)을 필요로 할 수 있다.

[0007] 외관상 만족스러운 컴포넌트를 생성하고, 특히 엘리먼트들 중 하나 이상으로부터 과잉 재료를 제거하여 컴포넌트의 인접하는 엘리먼트들 간의 인터페이스에 걸쳐 연속적인 표면을 제공하기 위해, 하나 이상의 마감 공정이 연결된 엘리먼트들에 가해질 수 있다. 일부 경우에서, 단일 도구 또는 공정이 상이한 재료로 구성되는 여러 엘리먼트들을 포함하는 표면을 마감하는데 사용될 수 있다. 예를 들어, 단일 도구가 전체 컴포넌트에 대해 사용

될 수 있다. 또 다른 예로서, 도구는 컴포넌트의 여러 상이한 표면들 각각에 대해 사용될 수 있다(예컨대, 상이한 평면 상의 표면들). 그러나, 엘리먼트들의 상이한 재료 속성들 때문에, 공정 또는 도구가 가해지는 방식(예컨대, 회전 속도, 또는 가해지는 힘)은 처리되는 엘리먼트에 따라 변할 수 있다. 일부 경우에서, 공정은 처리되는 특정 엘리먼트에 기초하여 동적으로 설정들을 조정할 수 있다. 다른 경우에서, 프로세스는 여러 재료들 중 더 부드러운 것에 대응하는 설정들을 가할 수 있다.

**발명의 효과**

[0008] 임의의 적절한 유형의 마감 공정이 컴포넌트에 인가될 수 있다. 예를 들어, 공정은 과잉 재료를 제거하거나, 튀어나온 부분을 부드럽게 하거나, 안으로 들어간 곳 또는 구멍을 채우거나, 컴포넌트 내의 함께 연결된 엘리먼트들 간의 인터페이스들에 걸친 연속적이고 균일한 표면을 제공하는데 요구되는 임의의 기타 작업을 수행할 수 있다. 이러한 공정은 예를 들어 광내기 또는 연마 작업을 포함할 수 있다. 조립 후(예컨대, 일단 개별 엘리먼트들이 함께 결합됨) 컴포넌트를 처리하여, 결과적인 컴포넌트는, 여러 엘리먼트들의 결합에도 불구하고, 연속적인 외부 표면들을 가질 수 있고 더욱이 단일 재료 조각으로 형성되는 것처럼 보일 수 있다. 단일 도구 또는 단일 단계를 이용하여 컴포넌트를 처리하여, 컴포넌트에 대한 제조 공정이 줄어들 수 있다.

**도면의 간단한 설명**

[0009] 본 발명의 위 및 기타 특징들, 이의 특성 및 다양한 이점은 첨부되는 도면과 함께 아래의 상세한 설명을 고려했을 때 보다 명확해진다.

도 1은 본 발명의 일 실시예에 따라 여러 엘리먼트들을 함께 연결하여 구성되는 예시적인 외부 주변 부재의 개략도.

도 2는 본 발명의 일 실시예에 따라 예시적인 전자 장치 컴포넌트의 개략도.

도 3a 내지 3c는 본 발명의 일부 실시예에 따라 중간 엘리먼트를 포함하는 예시적인 컴포넌트들의 개략적인 측면도.

도 4는 본 발명의 일 실시예에 따라 상이한 재료 속성들을 갖는 여러 엘리먼트들로 구성되는 예시적인 컴포넌트의 개략도.

도 5는 본 발명의 일 실시예에 따라 여러 엘리먼트들을 연결하여 구성되는 컴포넌트의 앞 및 뒷면으로부터 과잉 재료를 제거하기 위한 예시적인 조립의 개략도.

도 6은 본 발명의 일 실시예에 따라 폐쇄 링 컴포넌트로부터 과잉 재료를 제거하기 위한 예시적인 조립의 개략도.

도 7은 본 발명의 일 실시예에 따라 상이한 재료들의 엘리먼트들로 구성되는 컴포넌트를 마감하기 위한 예시적인 공정의 흐름도.

도 8은 본 발명의 일 실시예에 따라 마감 장치의 설정들을 조정하기 위한 예시적인 공정의 흐름도.

**발명을 실시하기 위한 구체적인 내용**

[0010] 전자 장치는 함께 조립되어 장치의 내부 및 외부 특징들을 형성하는 여러 컴포넌트들을 포함할 수 있다. 예를 들어, 하나 이상의 내부 컴포넌트(예컨대, 전기 회로)는 외부 컴포넌트들(예컨대, 하우징) 내에 놓여 원하는 기능을 갖는 장치를 제공할 수 있다. 상이한 컴포넌트들은 여러 방법을 이용하여 제조될 수 있는데, 예컨대 개별 엘리먼트들을 함께 조립하고 연결하여 제조될 수 있다. 일부 경우에서, 외부 하우징 컴포넌트는 여러 엘리먼트들을 함께 조립하여 통합 컴포넌트를 형성함으로써 구성될 수 있다.

[0011] 도 1은 본 발명의 일 실시예에 따라 여러 엘리먼트들을 연결하여 구성되는 예시적인 외부 주변 부재의 개략도이다. 외부 주변 부재(100)는 전자 장치의 외부 표면을 형성하도록 구성될 수 있다. 특히, 외부 주변 부재(100)는 전자 장치 컴포넌트들이 놓일 수 있는 내부 공간을 외부 주변 부재(100)가 정의하도록 전자 컴포넌트들의 일부 또는 전부 주위를 둘러싸거나 감쌀 수 있다. 예를 들어, 외부 주변 부재(100)는 외부 주변 부재(100)의 외부 표면들(101)이 장치의 왼쪽면(102), 오른쪽면(104), 뿐만 아니라 윗면(106) 및 아랫면(108)을 정의하도록 장치를 감쌀 수 있다. 원하는 기능을 사용자에게 제공하기 위해, 전자 장치는 장치 내에 놓이는, 예컨대 외부 주변 부재의 내부 공간 내에 놓이는 여러 컴포넌트들을 포함할 수 있다.

- [0012] 외부 주변 부재의 두께, 길이, 높이 및 단면은 임의의 적절한 조건, 예컨대 구조적 요건(예컨대, 단단함, 또는 구부러짐, 압력, 장력, 또는 특정 방향으로의 뒤틀림에 대한 저항도)에 기초하여 선택될 수 있다. 일부 실시예에서, 외부 주변 부재는 다른 전자 장치 컴포넌트들이 탑재될 수 있는 구조적 부재로 기능할 수 있다. 외부 주변 부재(100)의 구조적 완전성 중 일부는 자신이 정의하는 폐쇄 모양에 기인할 수 있다(예컨대, 외부 주변 부재(100)는 루프를 형성함).
- [0013] 외부 주변 부재(100)는 임의의 적절한 단면을 가질 수 있다. 예를 들어, 외부 주변 부재(100)는 실질적으로 직사각형 단면을 가질 수 있다. 일부 실시예에서, 외부 주변 부재(100)는 이에 대신하여 또는 이에 추가적으로 상이한 모양 예컨대 원, 타원, 다각형, 또는 곡선으로 된 단면을 가질 수 있다. 일부 실시예에서, 단면의 모양 또는 크기는 장치의 길이 또는 폭을 따라 변할 수 있다(예컨대, 모래시계 모양 단면).
- [0014] 전자 장치의 외부 주변 부재는 임의의 적절한 프로세스를 이용하여 구성될 수 있다. 일부 실시예들에서, 외부 주변 부재(100)는 인터페이스(112)에서 엘리먼트(110) 및 엘리먼트(120)를 함께 연결하고, 인터페이스(122)에서 엘리먼트(120) 및 엘리먼트(130)을 함께 연결하며, 인터페이스(132)에서 엘리먼트(130) 및 엘리먼트(110)을 함께 연결하여 구성될 수 있다. 엘리먼트들은 예컨대 큰 L 모양 엘리먼트(110), 작은 L 모양 엘리먼트(120), 및 U 모양 엘리먼트(130)와 같은 임의의 적절한 모양을 가질 수 있다. 각 엘리먼트는 개별적으로 구성될 수 있고 다음에 조립되어 외부 주변 부재(100)를 형성할 수 있다. 예를 들어, 각 엘리먼트는 스탬핑, 기계가공, 작업, 사출 또는 이들의 조합 중 하나 이상을 이용하여 만들어질 수 있다. 일부 실시예에서, 엘리먼트들(110, 120 및 130)에 대해 선택되는 재료들은 도전성이 있어 전기 기능을 장치에 제공할 수 있다(예컨대, 안테나의 일부로 기능함).
- [0015] 개별 엘리먼트들을 함께 연결하기 위해, 중간 엘리먼트들(114, 124 및 134)이 인터페이스들(112, 122 및 132) 내에 각각 놓일 수 있다. 일부 실시예에서, 중간 엘리먼트들 각각은 재료가 인터페이스(112, 122 및 132)에 각각 놓이는 경우 엘리먼트들(110 및 120) 사이, 엘리먼트들(120 및 130) 사이 및 엘리먼트들(130 및 110) 사이에 흘러들어가는 제1 상태로 처음에 제공될 수 있는 재료로 구성될 수 있다. 재료는 후속하여 재료가 엘리먼트들(110 및 120, 120 및 130, 그리고 130 및 110)을 각각 함께 결합시켜 새로운 단일 컴포넌트(예컨대, 통합 컴포넌트)를 형성하는 제2 상태로 변할 수 있다.
- [0016] 상이한 방법들이 개별 컴포넌트 엘리먼트들을 함께 연결하는데 사용될 수 있다. 예를 들어, 기계적 잠금 장치, 커넥터 또는 기타 커넥터 조각이, 함께 조립되는 여러 컴포넌트 엘리먼트들에 결합될 수 있다. 커넥터 조각은 연결되고 있는 엘리먼트들에 대해 임의의 적절한 크기를 가질 수 있다. 일부 경우에서, 커넥터 조각의 하나 이상의 부분은 엘리먼트의 측면을 따라 연장될 수 있거나, 아니면 엘리먼트들의 단면에 의해 정의되는 경계를 넘어 연장될 수 있다(예컨대, 두 엘리먼트들이 끝에서 끝으로 연결되는 경우, 이를테면 도 1과 관련하여 위에서 설명된 외부 주변 부재 엘리먼트들). 일부 경우에서, 접착제가 기계적 잠금 장치 또는 커넥터에 대신하여 또는 이에 추가적으로 사용될 수 있다. 예를 들어, 접착층이 연결되는 컴포넌트들 간에 놓일 수 있다. 접착층은 임의의 적절한 방법을 이용하여 제공될 수 있는데, 예컨대 액체 또는 반죽 접착제, 테일, 열 기반 접착제, 또는 이들의 조합으로서 제공될 수 있다. 일부 실시예에서, 접착층은 감소된 두께 또는 폭을 가져(예컨대, 엘리먼트들 간의 공간을 감소시킴) 엘리먼트들이 적절히 연결되도록 할 수 있다. 이는 접착제의 기계적 속성들로 인할 수 있는데, 접착제의 두꺼운 층은 구부러짐, 압력, 필링(peeling), 장력 또는 이들 중 여러 개에 대해 제한된 강도를 가질 수 있기 때문이다.
- [0017] 이러한 방법이 엘리먼트들을 함께 결합하는데 효과적일 수 있지만, 이들은 또한 컴포넌트의 윤곽이 증가하도록 요구할 수 있거나(예컨대, 연결되는 엘리먼트들의 단면을 넘어), 커넥터의 폭 또는 크기를 제한할 수 있다(예컨대, 엘리먼트들 간에서 필름층만을 허용함). 또한, 이러한 방법들 중 일부는 개별 엘리먼트들이 정확히 제조되어(예컨대, 높은 내성(tolerance)으로) 결과적인 컴포넌트가 또한 높은 내성 내에서 제조되도록 한다. 도 2는 본 발명의 일 실시예에 따른 예시적인 전자 장치 컴포넌트의 개략도이다. 컴포넌트(200)는 제1 엘리먼트(210) 및 제2 엘리먼트(212)로 구성될 수 있는데, 이들은 중간 엘리먼트(220)에 의해 연결될 수 있다.
- [0018] 제1 및 제2 엘리먼트들(210 및 212)은 임의의 적절한 재료들, 예컨대 동일하거나 상이한 재료들로 구성될 수 있다. 예를 들어, 제1 및 제2 엘리먼트들(210 및 212)은 하나 이상의 금속, 플라스틱, 합성 재료, 유기 재료, 또는 이들의 조합으로 구성될 수 있다. 일부 경우에서, 하나 또는 양쪽의 엘리먼트들이 도전 재료들로 구성될 수 있지만(따라서 장치 내의 회로의 일부로 사용될 수 있지만), 장치 회로의 적절한 기능을 위해 서로 전기적으로 격리될 필요가 있을 수 있다. 이러한 경우에서, 중간 엘리먼트는 절연 또는 유전 재료로 구성되어 전기 신호가 제1 엘리먼트(210) 및 제2 엘리먼트(212) 간의 틈을 넘어가는 것을 막을 수 있다. 일부 실시예에서, 엘리먼트



를 연결하는 것은 도전 및 절연 재료들의 조합으로 구성될 수 있는데, 여기서 절연 재료들은 도전 재료들 사이에 배치된다. 대안적으로, 하나 이상의 도전 재료가 절연 재료 내에 끼워 넣어질 수 있다.

- [0019] 컴포넌트의 개별 엘리먼트들은 임의의 적절한 방법을 이용하여 위치할 수 있다. 예를 들어, 개별 엘리먼트들은 각 엘리먼트의 단면이 서로 정렬되도록 정렬될 수 있다(예컨대, 엘리먼트들은 겹치지 않는다). 또 다른 예로서, 개별 엘리먼트들은 제1 및 제2 엘리먼트들과의 인터페이스에서 중간 엘리먼트(220)의 부분들의 단면이 인터페이스에서 제1 및 제2 엘리먼트들의 단면을 넘어 연장하지 않도록 서로에 대해 위치할 수 있다.
- [0020] 중간 엘리먼트(220)는 임의의 적절한 크기를 가질 수 있다. 예를 들어, 중간 엘리먼트(220)는 제1 및 제2 엘리먼트들(210 및 212) 중 하나 또는 둘 다와 연관되는 길이와 실질적으로 동일한 크기이거나 이보다 큰 길이를 포함하는 임의의 적절한 길이(예컨대, 제1 및 제2 엘리먼트들(210 및 212) 간의 거리를 정의함)를 가질 수 있다. 대안적으로, 중간 엘리먼트(220)의 길이는 제1 및 제2 엘리먼트들(210 및 212) 중 하나 또는 이들 둘다와 연관되는 길이보다 작을 수 있다(그러나, 예컨대 적어도 0.25mm, 이를테면 0.5mm 또는 1mm). 일부 실시예에서, 중간 엘리먼트(220)의 길이 또는 모양은 중간 엘리먼트 재료의 기계적 속성에 기초하여 선택될 수 있다. 예를 들어, 중간 엘리먼트는 엘리먼트들 간에서 영역 내의 가변 폭 또는 단면을 포함할 수 있다.
- [0021] 일부 실시예에서, 중간 엘리먼트(220)의 크기 또는 모양은 상이한 컴포넌트들 간에서 변할 수 있다. 예를 들어, 제1 및 제2 엘리먼트들(210 및 212)의 일부 또는 전부는 상대적으로 낮은 내성을 갖도록 구성될 수 있어, 중간 엘리먼트와 접촉하여 놓이는 제1 및 제2 엘리먼트들의 암(arm)들 또는 부분들의 길이가 변할 수 있다. 특히, 제1 및 제2 엘리먼트들(210 및 212)은 초기에 낮은 내성을 갖도록 제조될 수 있고, 그 다음 높은 내성을 갖는 고정물에 위치할 수 있다. 중간 엘리먼트(220)가 제1 및 제2 엘리먼트들 간에 놓일 수 있다. 제1 및 제2 엘리먼트들(210 및 212) 간에 중간 엘리먼트(220)를 연결하는데 사용되는 재료 및 프로세스는 재료가 틈 및 공간을 채우거나, 제1 및 제2 엘리먼트들 간의 인터페이스에 결칠 수 있는 제1 상태에서 처음에 제공될 수 있도록 선택될 수 있다. 예를 들어, 재료는 액체 또는 주조가능 고체(예컨대, 부드러운 찰흙 같은 상태)로 제공되어 재료가 중간 엘리먼트로 모양이 만들어지도록 할 수 있다. 일부 실시예에서, 고정물은 중간 엘리먼트 표면들 내에서 경계 및 특징(예컨대, 돌출부 또는 멈춤쇠)을 정의할 수 있다.
- [0022] 일단 적절히 제1 및 제2 엘리먼트들 간에 위치하면(예컨대, 엘리먼트들 간의 틈을 채움), 중간 엘리먼트의 재료는 재료가 제1 및 제2 엘리먼트들 모두에 접촉되어 이들 간에 구조적으로 단단한 결합(예컨대, 기계적 결합)을 제공하는(예컨대, 중간 엘리먼트는 제1 및 제2 엘리먼트들 사이에 통합된다) 제2 상태로 변할 수 있다. 예를 들어, 재료는 단단해지고 제1 및 제2 엘리먼트들 간에서 구조적 완전성을 제공할 수 있다. 재료는 제1 상태에 있는 동안 제1 및 제2 엘리먼트들 간의 임의의 틈으로 흘러들어갈 수 있기 때문에, 재료는 이들 엘리먼트들의 낮은 제조 내성으로 인한 제1 및 제2 재료들의 제조에 있어서의 변형들을 흡수하거나 지울 수 있으면서, 결과적인 컴포넌트가 이의 개별 컴포넌트들보다 더 높은 정밀도로 구성되도록 한다.
- [0023] 이 방법은 추가적으로 제1 및 제2 엘리먼트들을 구성하는데 필요한 복잡도 및 상세한 부분을 감소시킬 수 있다. 특히, 중간 엘리먼트의 재료가 제1 상태로 흐를 수 있기 때문에, 재료는 (아래에서 설명되는 바와 같이) 제1 및 제2 엘리먼트들 각각의 특징들 주위 및 이들 안으로 흘러 들어갈 수 있어 재료가 제1 및 제2 엘리먼트들 각각에 견고하게 결합되도록 한다. 더욱이, 이 방법은 제1 및 제2 엘리먼트들 각각의 노출된 표면을 따른 결합 및 기타 제조 불량을 없앨 수 있다. 사실상, 제1 및 제2 엘리먼트들의 반대 표면들은 해당하는 특징들을 가질 필요가 없을 수 있는데, 제1 및 제2 엘리먼트들의 반대 표면들은 근접하여 맞물리거나 근접하여 놓일 필요가 없기 때문이다(예컨대, 그렇지 않으면 접착제가 요구됨). 대신, 틀로 주사되는 재료는 특징들 주위로 흐를 수 있고, 특징들의 임의의 오프셋 또는 정렬 불량을 해결할 수 있다.
- [0024] 임의의 적절한 공정이 제1 및 제2 엘리먼트들 간의 중간 엘리먼트의 재료를 제공하고, 재료의 상태를 제1 상태에서부터 제2 상태로 변경하는데 사용될 수 있다. 일부 실시예에서, 재료가 처음에 액체 상태로 삽입되고 그 다음 굳어지는 주조 공정이 사용될 수 있다. 예를 들어, 하나 이상의 주사 성형, 압축 성형, 이송 성형, 압출 성형, 취입 성형, 열성형 또는 진공 성형, 또는 로토 성형(rotomolding) 공정이 사용될 수 있다. 성형 공정을 이용하여, 재료는 제1 및 제2 엘리먼트들(210 및 212) 주위로 흐를 수 있고, 재료는 엘리먼트들의 불균일 및 결합을 해결할 수 있으면서, 다음으로 상태를 변경시켜 구조적 완전성을 제공하고 높은 내성도를 갖는 통합 컴포넌트를 정의한다.
- [0025] 일부 실시예에서, 납땜 공정이 성형 공정에 대신하여 또는 이에 추가적으로 사용될 수 있다. 예를 들어, 유전 합성 재료가 제1 및 제2 엘리먼트들 간에서 납땜될 수 있다. 일 구현에서, 합성 재료는 연결될 제1 및 제2 엘리먼트들 사이에 고정물로 놓일 수 있고, 합성 재료는 가열되어, 녹아서 도전 엘리먼트들 간의 영역을 덮을 수

있다(예컨대, 모세관 현상 또는 적심 작용(wetting)에 의해 도전 엘리먼트들 간에서 분배됨). 예를 들어, 고정 및 합성 재료가 가열된 표면과 접촉하도록 놓여 합성 재료가 가열되고 흐르도록 할 수 있다. 합성 재료는 일단 도전 엘리먼트들 간의 영역을 채우면 냉각될 수 있어, 합성 재료 및 도전 엘리먼트들 각각 간의 견고한 결합을 형성한다. 임의의 적절한 유형의 납땀이 사용될 수 있는데, 예를 들면 토치 납땀, 화로 납땀, 납땀 용접, 진공 납땀, 또는 담금 납땀이 사용될 수 있다. 충전 재료는 임의의 적절한 합성 재료를 포함할 수 있는데, 다양한 특정 유전체 또는 절연 합성 재료, 이를테면 예컨대 플라스틱, 고무, 유기 합성물, 비도전 금속 합금, 또는 이들의 조합을 포함할 수 있다. 더욱이, 도전 엘리먼트들의 내부 표면들을 따르는 특징들의 기하구조는 납땀된 결합을 향상시키도록 선택되고 설계될 수 있다.

[0026] 중간 엘리먼트들에 의해 연결되는 엘리먼트들은 엘리먼트들 및 중간 엘리먼트 간의 접촉을 증가시키기 위한 임의의 적절한 특징을 포함할 수 있다. 도 3a 내지 3c는 본 발명의 일부 실시예에 따른 중간 엘리먼트를 포함하는 예시적인 컴포넌트들의 개략적인 상면도이다. 도 3a 내지 3c에 도시된 컴포넌트들은 중간 엘리먼트에 의해 함께 연결되는 제1 및 제2 엘리먼트들을 포함한다. 제1 및 제2 엘리먼트들은 중간 엘리먼트와의 결합을 향상시키기 위한 임의의 적절한 특징을 포함할 수 있다. 일부 실시예에서, 엘리먼트들은 연동 인터페이스를 제공하거나, 중간 엘리먼트를 제1 및 제2 엘리먼트들에 결합시키는데 필요한 표면 영역을 증가시키는 하나 이상의 내부 특징을 포함할 수 있다. 예를 들어, 엘리먼트는 굽어진 내부 특징을 포함할 수 있는데(예컨대, 구형 또는 실린더형 오목부분 또는 돌출부), 이 안으로 또는 이 주위에 중간 엘리먼트의 재료가 연장할 수 있고, 따라서 표면 장력 기반 힘을 증가시킨다. 또 다른 예로서, 엘리먼트는 하나 이상의 오프닝, 구멍, 후크 또는 중간 엘리먼트가 제2 상태로 이전하면 중간 엘리먼트의 해당 특징과 맞물릴 수 있는 기타 속성들을 가지는 특징을 포함할 수 있다(예컨대, 중간 엘리먼트의 기둥이 연장할 수 있는 제1 엘리먼트 내의 구멍). 일부 실시예에서, 특징은 예컨대 우묵 들어간 특징 또는 돌출한 특징 간의 인터페이스에서 또는 그 부근에서 우묵들어간 가장자리와 같은 연동 속성을 포함할 수 있어, 이를테면 중간 엘리먼트로부터의 재료가 흘러들어갈 수 있는 후크를 형성하는 우묵들어간 가장자리를 포함할 수 있다.

[0027] 도 3a에 도시된 컴포넌트(300)는 중간 엘리먼트(306)를 이용하여 제1 엘리먼트(302) 및 제2 엘리먼트(304)를 연결하여 구성될 수 있다. 제1 엘리먼트(302) 및 중간 엘리먼트(306) 간의 결합을 향상시키기 위해, 제1 엘리먼트(302)는 채널(309)에 의해 중간 엘리먼트(306)와 접촉하는 제1 엘리먼트의 표면으로부터 액세스가능한 제1 엘리먼트의 몸체 내에 오프닝(308)을 포함할 수 있다. 유사하게, 제2 엘리먼트(304)는 채널(311)에 의해 중간 엘리먼트(306)와 접촉하는 제1 엘리먼트의 표면으로부터 액세스가능한 제2 엘리먼트(304)의 몸체 내에 오프닝(310)을 포함할 수 있다. 오프닝 및 채널은 임의의 적절한 크기 또는 모양을 가질 수 있는데, 예컨대 채널이 오프닝보다 작도록 선택되는 모양을 가질 수 있다. 이는 오프닝으로 흘러가는 중간 엘리먼트(306)의 재료가 채널을 통과하지 못할 수 있고, 따라서 중간 부재의 보유를 향상시킬 수 있다(예컨대, 통과 구멍 또는 오프닝이 언더컷 또는 인터록를 형성함). 오프닝은 예컨대 굽거나 기울어진 단면, 또는 가변 단면을 포함하는 임의의 적절한 모양을 가질 수 있다. 오프닝은 제1 또는 제2 엘리먼트의 일부 또는 전부를 통해 연장될 수 있는데, 예컨대 엘리먼트의 내부 부분만을 통해 연장될 수 있다(예컨대, 오프닝 내에서 연장되는 중간 엘리먼트의 재료가 엘리먼트의 외부 표면에서 노출되는 것을 막음).

[0028] 도 3b에 도시된 컴포넌트(320)는 중간 엘리먼트(326)를 이용하여 제1 및 제2 엘리먼트들(322 및 324)을 연결하여 구성될 수 있다. 중간 엘리먼트(326)의 제1 및 제2 엘리먼트들에 대한 접촉을 향상시키기 위해, 중간 엘리먼트(326)는 제1 및 제2 엘리먼트들의 단면을 넘어 연장되는 과잉 부분들(328)을 포함할 수 있는데, 이는 제1 및 제2 엘리먼트들의 노출된 표면들(예컨대, 컴포넌트 내에서 서로 대향하는 인터페이스 표면들이 아닌 표면들)과 접촉한다. 과잉 부분들(328)은 제1 및 제2 엘리먼트들의 임의의 적절한 표면에 걸쳐 연장될 수 있는데, 예컨대 하나 이상의 위, 아래, 앞 또는 뒷면에 걸쳐서만, 및/또는 제1 및 제2 엘리먼트들 중 하나만을 따라서, 또는 이들의 다양한 조합에 걸쳐 연장될 수 있다.

[0029] 도 3c에 도시된 컴포넌트(340)는 중간 엘리먼트(346)를 이용하여 제1 및 제2 엘리먼트들(342 및 344)을 연결하여 구성될 수 있다. 제1 및 제2 엘리먼트들(342 및 346)은 컴포넌트(300)와 관련하여 전술된 바와 같이, 오프닝들(348 및 330), 및 채널들(349 및 331)을 각각 포함할 수 있다. 오프닝들(348 및 330)이 엘리먼트들의 균일하고 일정한 외부 표면들을 유지하면서 제1 및 제2 컴포넌트들의 전체 높이를 통해 연장되도록 하기 위해, 제1 및 제2 엘리먼트들은 엘리먼트들의 표면으로부터 각각 연장되는 챔퍼들(chamfers, 343 및 345)을 포함할 수 있다. 예를 들어, 챔퍼들은 엘리먼트들의 내부 표면으로부터 연장될 수 있어, 챔퍼들이 컴포넌트를 포함하는 장치의 내부 공간 내에서 연장한다. 챔퍼는 임의의 적절한 높이를 가질 수 있는데, 예컨대 각 엘리먼트의 주 몸체의 높이에 대응하는 높이, 또는 주 몸체의 높이보다 작은 높이를 가질 수 있다. 특히, 챔퍼들은 제1 및 제2

엘리먼트들의 위 및 아래 표면들에 대해 우묵하게 들어갈 수 있다. 오프닝들(348 및 330)은 엘리먼트들의 주 몸체들에 대신하여 또는 이에 더하여 챔퍼들을 통해 연장될 수 있다.

[0030] 그러나, 제조 공정의 결과로 엘리먼트들 및 이 엘리먼트들을 연결하는데 사용되는 재료(예컨대, 중간 엘리먼트의 재료) 간의 인터페이스가 끊어지거나 과잉 재료를 포함할 수 있다. 예를 들어, 재료가 주조 공정의 일부로서 틀로 사출됨에 따라, 과잉 재료가 틀의 경계선을 따라 스며들 수 있고, 중간 엘리먼트 및 제1 및 제2 엘리먼트들 중 하나 간의 인터페이스의 경계들을 넘어서 연장될 수 있다. 또 다른 예로서, 재료는 연결 공정 동안 냉각되거나 가열됨에 따라 틀어지거나 형태가 변할 수 있다(예컨대, 재료가 제1 상태에서 제2 상태로 변하는 경우). 결과적인 컴포넌트는 상이한 재료들 사이에서 균일하지 않은 인터페이스를 가질 수 있다. 도 4는 본 발명의 일 실시예에 따라 상이한 재료 속성들을 갖는 여러 엘리먼트들로 구성되는 예시적인 컴포넌트의 개략도이다. 컴포넌트(400)는 중간 엘리먼트(420)를 이용하여 제1 및 제2 엘리먼트들(410 및 412)을 연결하여 구성될 수 있다.

[0031] 제1 및 제2 엘리먼트들(410 및 412), 및 중간 엘리먼트(420)는 임의의 적절한 재료로 구성될 수 있는데, 예컨대 적어도 두 상이한 재료들로 구성될 수 있다. 예를 들어, 제1 및 제2 엘리먼트들(410 및 412)은 제1 재료로 구성될 수 있고, 중간 엘리먼트(420)는 제2 재료로 구성될 수 있다. 선택된 재료들은 상이한 기계적 속성을 가질 수 있는데, 예컨대 상이한 모듈의 탄성, 인장 강도, 압축 강도, 전단 강도, 항복 강도, 연성, 프아송비(poison ratio), 또는 이들의 조합을 가질 수 있다. 일부 실시예에서, 재료들은 이에 대신하여 또는 이에 추가적으로 상이한 전기, 열, 화학, 자기, 광, 음향, 방사선, 또는 제조 속성(예컨대, 기계가공 속도 및 공급, 절삭성 레이징(machinability raging), 단단함, 압출 또는 주조 온도 및 압력, 또는 주조성)을 가질 수 있다. 예를 들어, 제1 및 제2 엘리먼트들은 더 단단한 재료들로 구성될 수 있고(또는 더 부드러운 재료들), 중간 엘리먼트는 더 부드러운 재료로 (또는 더 단단한 재료로) 구성될 수 있다. 또 다른 예로서, 제1 및 제2 엘리먼트들은 도전 재료들로 구성될 수 있고, 중간 엘리먼트는 절연 재료로 구성될 수 있다. 또 다른 예로서, 제1 엘리먼트는 열 도전 재료로 구성될 수 있고, 제2 및 중간 엘리먼트들은 열 절연 재료로 구성될 수 있다.

[0032] 중간 엘리먼트(420)를 이용하여 제1 및 제2 엘리먼트들(410 및 412)을 연결하는데 사용되는 제조 공정은 과잉 재료가 원하는 경계 또는 엘리먼트들 간의 인터페이스들을 넘어서 연장되도록 할 수 있다(예컨대, 경계가 제1 및 제2 엘리먼트들(410 및 412)의 외부 표면과 일치하여, 제1 엘리먼트(410) 및 제2 엘리먼트(412)와의 인터페이스의 인근에 위치하는 중간 엘리먼트(420)의 영역들이 각각 제1 및 제2 엘리먼트들(410 및 412)의 단면 내에 맞도록 한다). 특히, 주조된 중간 엘리먼트(420)는 제1 엘리먼트 및 중간 엘리먼트(420) 간의 및 제2 엘리먼트(412) 및 중간 엘리먼트(420) 간의 인터페이스들 주위의 원하지 않는 과잉 재료(예컨대, 플래시)를 포함할 수 있다. 예를 들어, 중간 엘리먼트(420)는 엘리먼트의 아래 및 윗면을 따라 과잉 재료(421 및 422)를 포함할 수 있고, 엘리먼트의 왼쪽면을 따라 재료(423)를 포함할 수 있다. 과잉 재료는 컴포넌트의 하나 이상의 표면의 경계를 넘어 연장될 수 있는데, 예를 들어, 컴포넌트의 모든 외부 표면 주위(예컨대, 도 1에 도시된 바와 같이 외부 주변 부재의 내부, 외부, 위 및 아래 표면들 주위)를 넘어 연장될 수 있다. 컴포넌트(400)의 위 및 아랫면 상의 최종 경계들(402 및 404)을 넘어 연장하는 재료는 바람직하지 않을 수 있고 제거될 필요가 있다. 미적으로 만족스러운 최종 컴포넌트를 제공하기 위해, 적어도 중간 엘리먼트의 과잉 재료, 그리고 일부의 경우에는 제1 및 제2 엘리먼트들도 또한 제거될 수 있다.

[0033] 결과적인 컴포넌트가 미적으로 만족스럽기 위해, 엘리먼트들(410 및 412)은 연결 엘리먼트(420)에 결합되기 전에 마감될 수 있다. 예를 들어, 엘리먼트들(410 및 412)은 엘리먼트들이 부드럽거나 연속적인 미적 표면을 갖도록 보장하기 위해 제거될 수 있는 과잉 재료(예컨대, 0.2mm의 과잉 재료)를 갖도록 처음에 형성될 수 있다. 그러나, 일부 경우에서, 엘리먼트들(410 및 412)의 외부 표면들은 연결 엘리먼트와 결합하기 전에 완전히 마감되지 않을 수 있다. 대신, 일부 과잉 재료만이 표면들로부터 제거될 수 있다(예컨대, 대부분의 과잉 재료는 단지 0.05mm의 과잉 재료를 남김). 엘리먼트들의 외부 표면들 상의 남아 있는 과잉 재료는 컴포넌트를 마감하기 위해 제거될 필요가 있다. 특히, 제1 엘리먼트(410)는 과잉 재료(411)를 포함할 수 있고, 제2 엘리먼트(412)는 과잉 재료(413)를 포함할 수 있다. 과잉 재료는 임의의 적절한 모양을 가질 수 있는데, 예컨대, 경계선, 도구 마크(예컨대, 상온 가공으로부터), 알갱이 입자, 돌출부 또는 범프, 또는 이들의 조합을 가질 수 있다. 과잉 재료는 엘리먼트들의 임의의 적절한 표면 상에 위치할 수 있는데, 예컨대 중간 엘리먼트와의 인터페이스 부근 영역들 또는 이로부터 떨어진 영역들에 위치할 수 있다.

[0034] 만약 제1 및 제2 엘리먼트들(410 및 412)이 마감되지 않으면, 제1 및 제2 엘리먼트들(410 및 412)과 중간 엘리먼트(420)의 결합은 과잉 재료를 제거하고 미적으로 만족스러운 마감을 제공하도록 처리될 수 있다. 이 방법은 컴포넌트를 제조하는데 필요한 제조 단계의 수를 제한할 수 있는데, 단일 마감 단계가 제1 엘리먼트(410), 제2

엘리먼트(412) 및 중간 엘리먼트(420)에 대해 사용될 수 있기 때문이다. 임의의 적절한 공정이 엘리먼트들을 동시에 마감하는데 사용될 수 있다. 예를 들어, 연마 공정 또는 기타 이러한 공정이 컴포넌트(400)에 가해져 상이한 재료들로 구성되는 엘리먼트들을 포함하는 엘리먼트들의 전부로부터 과잉 재료를 제거할 수 있다. 기타 마감 공정들은 예컨대 기계가공, 텀블링, 에칭, 전기도금, 양극산화, 전해 연마, 연마, 모래 분사 또는 이들의 조합을 포함할 수 있다.

[0035] 일부 실시예에서, 하나 이상의 제1, 제2 엘리먼트 및 중간 엘리먼트에 대한 제조 공정은 의도적으로 컴포넌트 상에 과잉 재료를 남길 수 있다(예컨대, 도 4에 도시된 바와 같이). 이러한 방법을 이용하여, 단일 마감 공정이 전체 컴포넌트에 대해 사용될 수 있어 결과적인 컴포넌트가 산업 디자인 고려사항들을 충족시키는 것을 보장한다. 특히, 최종 컴포넌트(마감 공정 이후)는 컴포넌트의 엘리먼트들 간의 인터페이스들 또는 경계선들에 걸쳐 연속적인 표면을 가질 수 있다.

[0036] 도 4의 예가 제1 및 제2 엘리먼트들 간의 평평하거나 평면의 표면, 및 중간 엘리먼트를 보여주지만, 단일 공정이 임의의 적절한 모양을 갖는 표면으로부터 과잉 재료를 제거하는데 사용될 수 있음을 알 수 있다. 예를 들어, 단일 공정이 굽은 표면 또는 동그란 표면에 가해질 수 있다. 또 다른 예로서, 단일 공정이 하나 이상의 각이 진 부분(예컨대, 직사각형 단면의 주위 코너들)을 갖는 표면에 가해질 수 있다.

[0037] 일부 실시예에서, 단일 마감 공정이 컴포넌트 내의 (대응하는 상이한 재료 속성들을 갖는) 모든 엘리먼트들에 전체적으로 가해질 수 있다. 예를 들어, 하나의 절단 도구가 모든 엘리먼트들에 가해질 수 있다. 또 다른 예로서, 하나의 연마기가 컴포넌트의 표면들에 가해질 수 있다. 대안적으로, 여러 도구들 또는 연마기가 컴포넌트의 상이한 표면들에 가해질 수 있다. 예를 들어, 상이한 도구들이 금속 및 플라스틱 엘리먼트들에 가해져 엘리먼트들의 기계적 속성들의 차이를 처리할 수 있다.

[0038] 일부 실시예에서, 단일 공정 또는 도구가 각각의 엘리먼트들에 대해 사용될 수 있다. 일부 경우에서, 공정 또는 도구가 엘리먼트들 중 하나의 재료 속성(예컨대, 가장 부드러운 재료)에 대응하는 설정을 이용하여 가해질 수 있어 저항이 덜한 재료들을 더럽히거나 이에 대한 다른 손상을 막을 수 있다. 대안적으로, 단일 공정 또는 도구가 상이한 설정들과 함께 사용될 수 있다. 예를 들어, 상이한 힘이 컴포넌트 상의 도구 작동에 가해질 수 있다. 또 다른 예로, 연마기가 상이한 속도로 회전할 수 있거나, 상이한 힘으로 컴포넌트에 대해 압력이 가해질 수 있다. 마감 공정은 임의의 적절한 방법을 이용하여 조정될 수 있다. 일부 실시예에서, 기계 가공 장치는 처리되는 재료 유형을 검출하기 위한 하나 이상의 센서를 포함할 수 있고, 재료가 검출된 재료에 기초하여 처리되는 방식을 조정할 수 있다. 대안적으로, 작동기는 조립 컴포넌트에서 처리되는 각 엘리먼트의 재료 유형을 명시할 수 있다. 장치가 자동으로 처리 설정을 조정할 수 있거나, 사용자가 수동으로 설정을 변경할 수 있다.

[0039] 도 5는 본 발명의 일 실시예에 따라 여러 엘리먼트들을 연결하여 구성되는 컴포넌트의 앞 및 뒷면들로부터 과잉 재료를 제거하기 위한 예시적인 조립의 개략도이다. 컴포넌트(500)는 (중간 엘리먼트를 형성할 수 있는) 재료(505)를 이용하여 제1 엘리먼트(510) 및 제2 엘리먼트(520)를 함께 연결하여 구성될 수 있다. 일부 실시예에서, 과잉 재료(506)는 제1 엘리먼트(510) 및 제2 엘리먼트(520) 간의 틈(508)의 경계들을 넘어 연장될 수 있다. 특히, 과잉 재료(506)는 제1 엘리먼트(510)의 앞면(511) 및 제2 엘리먼트(520)의 앞면(521)을 넘어 연장될 수 있고, 과잉 재료(507)는 제1 엘리먼트(510)의 뒷면(512) 및 제2 엘리먼트(520)의 뒷면(522)을 넘어 연장될 수 있다. 과잉 재료는 컴포넌트(500)의 미적 외관에 악영향을 줄 수 있고, 일부 경우에는 이에 더하여 또는 이에 대신하여 컴포넌트의 구조적 완전성에 영향을 줄 수 있다(예컨대, 압박 지점(stress point)을 가져옴). 일부 실시예에서, 재료(505)를 제공하는데 사용되는 도구가 과잉 재료가 특정 평면을 따라 인터페이스를 넘어 연장되는 것을 막을 수 있다(예컨대, 과잉 재료(507)를 막음). 이러한 경우에서, 과잉 재료를 제거하고 미적으로 만족스러운 컴포넌트를 제공하는데 더 적은 작업이 필요할 수 있다.

[0040] 과잉 재료(506) 및 과잉 재료(507)를 제거하기 위해, 연마 또는 절단 도구(540 및 542)가 과잉 재료에 가해질 수 있다. 예를 들어, 절단 도구(540)는 방향(550)으로 앞면(511 및 521)을 향해(예컨대, 과잉 재료(506)를 향해) 움직일 수 있다. 또 다른 예로서, 절단 도구(540)는 뒷면(512 및 522)의 한 쪽 또는 양쪽 상에 실질적으로 없혀 있을 수 있고, 방향(552)으로 표면을 따라 옆으로 움직여 표면 레벨을 넘어 연장하는 과잉 재료(507)를 제거할 수 있다(예컨대, 주조 공정 동안 주조 경계선으로부터 흘러나오는 플래시(flash)를 제거하는데, 여기서 플래시는 주조 엘리먼트의 원하지 않은 추가적인 재료를 구성함). 일부 실시예에서, 하나의 절단 도구(예컨대, 두 절단 도구(540 및 542)를 동시에 이용하는 대신 또는 이에 추가적으로) 엘리먼트들(510 및 520)의 앞 및 뒷면 상에서 연속적으로 사용될 수 있다.

[0041] 일부 실시예에서, 연마, 절단, 또는 재료를 제거하기 위한 기타 공정이 마주하는 측면들을 갖는 컴포넌트(예컨대, 루프를 형성함)에 가해질 수 있어, 동시 또는 상이한 시점에서 컴포넌트의 내부 및 외부 표면으로부터 재료가 제거될 수 있다. 특히, 공정은 링과 같은 모양의 컴포넌트에 가해질 수 있다(예컨대, 도 1에 도시된 것과 같은 외부 주변 부재). 도 6은 본 발명의 일 실시예에 따라 폐쇄 링 컴포넌트로부터 과잉 재료를 제거하기 위한 예시적인 조립의 개략도이다. 컴포넌트(600)는 서로 결합되어 링을 형성하는 별개의 엘리먼트들(610, 620 및 630)로 구성될 수 있다. 특히, 엘리먼트들(610 및 620)은 중간 엘리먼트(605)를 이용하여 결합될 수 있고, 엘리먼트들(620 및 630)은 중간 엘리먼트(606)를 이용하여 결합될 수 있으며, 엘리먼트들(630 및 610)은 중간 엘리먼트(607)를 이용하여 결합될 수 있다. 엘리먼트들(610, 620 및 630)은 굽거나 각이 진 부분을 각각 포함하여 결합된 컴포넌트가 루프를 형성하도록 할 수 있다. 중간 엘리먼트들(605, 606 및 607)은 임의의 적절한 방법, 예를 들어, 주조, 브레이징(brasing), 또는 위에서 설명되는 기타 방법을 이용하여 각각의 엘리먼트들(610, 620 및 630)에 결합될 수 있다. 특히, 각각의 중간 엘리먼트들(605, 606 및 607)에 대해 사용되는 재료는 엘리먼트들 사이에 놓이는 제1 상태에서부터 엘리먼트들을 단단히 연결하는 제2 상태로 변경시키도록 선택될 수 있다. 컴포넌트 엘리먼트들을 연결하는데 사용되는 제조 방법 때문에, 중간 엘리먼트들(605, 606 및 607)의 일부는 바람직한 경계 또는 인터페이스를 넘어 연장될 수 있고, 제거될 필요가 있을 수 있다. 일부 경우에서, 하나 이상의 엘리먼트들(610, 620 및 630)은 이에 대신하여 또는 이에 추가적으로 엘리먼트들의 하나 이상의 바람직한 최종 표면을 넘어 연장되는 과잉 재료를 포함할 수 있다.

[0042] 하나 이상의 엘리먼트들(610, 620 및 630) 및 중간 엘리먼트들(605, 606 및 607)의 과잉 재료를 제거하기 위해, 연마 또는 절단 도구들(640 및 642)이, 예컨대 도 5와 관련하여 위에서 설명된 바와 같이, 컴포넌트(600)의 내부 또는 외부 표면들을 따라 가해질 수 있다. 도구들은 임의의 적절한 방향으로 움직일 수 있는데, 예컨대 컴포넌트 표면에 직각으로, 또는 컴포넌트 표면에 접선 방향으로 움직일 수 있다(예컨대, 컴포넌트(600)의 모양을 따라서). 도구들(640 및 642)은 임의의 적절한 시간에 가해질 수 있는데, 예컨대 동시에 또는 순차적으로 가해질 수 있다(예컨대, 순차적인 경우 하나의 도구만이 사용될 수 있다). 절단 도구들은 컴포넌트(600)를 구성하는데 사용되는 하나 이상의 엘리먼트들로부터 재료를 제거할 수 있는데, 예컨대 엘리먼트들(610, 620 및 630)로부터 재료를 제거할 수 있거나 중간 엘리먼트들로부터 재료를 제거할 수 있어, 결과적인 컴포넌트는 엘리먼트들 간의 경계선 또는 인터페이스들에 걸쳐 부드럽고 연속적인 표면을 갖는다.

[0043] 도 7은 본 발명의 일 실시예에 따라 상이한 재료들의 엘리먼트들로 구성되는 컴포넌트를 마감하는 예시적인 공정의 흐름도이다. 공정(700)은 단계(702)에서 시작할 수 있다. 단계(704)에서, 제1 및 제2 엘리먼트들이 제공될 수 있다. 제1 및 제2 엘리먼트들은 동일하거나 상이한 재료들로 구성될 수 있거나, 동일하거나 상이한 속성들을 갖는 재료들로 구성될 수 있다(예컨대, 기계적 또는 제조 속성). 예를 들어, 제1 및 제2 엘리먼트들은 금속(예컨대, 상온 가공을 이용하여)으로 구성될 수 있다. 단계(706)에서, 제1 및 제2 엘리먼트들은 중간 엘리먼트를 이용하여 연결될 수 있다. 중간 엘리먼트는 임의의 적절한 재료로 구성될 수 있는데, 예컨대, 제1, 제2 및 중간 엘리먼트들 중 적어도 둘이 상이한 속성을 갖는 재료들로 구성되도록 선택되는 재료로 구성될 수 있다. 예를 들어, 중간 엘리먼트는 플라스틱으로 구성될 수 있다. 제1 및 제2 엘리먼트들은 임의의 적절한 방법을 이용하여 중간 엘리먼트에 연결될 수 있는데, 예컨대 위에서 설명된 주조 또는 브레이징을 이용하여 연결될 수 있다. 일부 경우에서, 중간 부재는 제1 및 제2 엘리먼트들 사이에서 제1 상태로 제공될 수 있고, 그 다음 제2 상태로 변하여 제1 및 제2 엘리먼트들 간의 구조적 결합을 생성할 수 있다. 단계(708)에서, 제1, 제2 및 중간 엘리먼트들은 단일 도구를 이용하여 처리되어 엘리먼트들 간의 경계선들 또는 인터페이스들에 걸쳐 균일 표면을 정의할 수 있다. 예를 들어, 단일 도구 또는 공정이 상이한 엘리먼트들 간의 인터페이스를 갖는 컴포넌트의 평면 또는 표면에 가해질 수 있다(예컨대, 상이한 도구들이 상이한 평면들 또는 표면들, 이를테면 앞 및 뒷면들에 대해 사용될 수 있지만, 특정 평면 또는 표면에 대해서는 하나의 도구만이 사용될 수 있다). 일부 경우에서, 제1, 제2 및 중간 엘리먼트들은 바람직한 최종 모양 또는 표면 속성(예컨대, 산업 디자인 고려사항에 의한 모양)을 생성하도록 처리될 수 있다. 예를 들어, 연마 또는 절단 도구가 엘리먼트들에 가해져 엘리먼트들의 표면 및 엘리먼트들 간의 인터페이스를 처리할 수 있다. 일부 실시예에서, 도구 설정들은 엘리먼트에 대해 사용되는 재료, 또는 엘리먼트에 대해 사용되는 재료의 속성들에 기초하여 각 엘리먼트에 대해 조정될 수 있다. 프로세스(700)는 단계(710)에서 종료될 수 있다.

[0044] 도 8은 본 발명의 일 실시예에 따라 마감 장치의 설정들을 조정하기 위한 예시적인 공정의 흐름도이다. 공정(800)은 단계(802)에서 시작될 수 있다. 단계(804)에서, 함께 연결되는 여러 컴포넌트 엘리먼트들로 구성되는 전자 장치 컴포넌트가 마감 장치에 놓일 수 있다. 마감 장치는 예컨대 컴포넌트에 대해 미적으로 만족스러운 마감을 제공할 수 있거나, 컴포넌트로부터 과잉 재료를 제거할 수 있는 기계 또는 제조 공정을 포함할 수 있다.

개별 컴포넌트 엘리먼트들은 임의의 적절한 방법, 예컨대 컴포넌트 엘리먼트들 중 하나의 재료 속성들을 이용하여 연결될 수 있다. 예를 들어, 컴포넌트 엘리먼트들 중 하나는 컴포넌트 엘리먼트가 다른 컴포넌트 엘리먼트들 간에 흘러가는 제1 상태로부터 컴포넌트 엘리먼트가 구조적으로 다른 컴포넌트 엘리먼트들을 연결하여 통합 컴포넌트를 형성하는 제2 상태로 변할 수 있다. 단계(806)에서, 장치는 마감 장치의 도구에 마주하여 놓이는 컴포넌트 엘리먼트를 검출할 수 있다. 예를 들어, 장치는 장치에 의해 처리될 컴포넌트의 특정 부분을 검출할 수 있다. 단계(808)에서, 장치는 검출된 컴포넌트 엘리먼트의 재료를 식별할 수 있다. 예를 들어, 장치는 장치에 의해 사용되는 센서(예컨대, 광 센서)로부터 재료를 식별할 수 있다. 또 다른 예로서, 장치는 컴포넌트의 특정 영역을 결정할 수 있고, 컴포넌트의 설명을 제공받은 사용자로부터 재료를 검색할 수 있다(예컨대, 영역은 작은 컴포넌트 엘리먼트에 대응하는데, 이는 플라스틱으로 구성되는 중간 엘리먼트로 알려진다). 또 다른 예로서, 사용자는 재료에 관한 정보를 직접 마감 장치로 제공할 수 있다. 일부 실시예에서, 장치는 이에 대신하여 또는 이에 추가적으로 도구가 컴포넌트에 가해지는 방법에 관한 특정 재료 속성을 식별할 수 있다(예컨대, 실제 재료 대신 또는 이에 추가적으로).

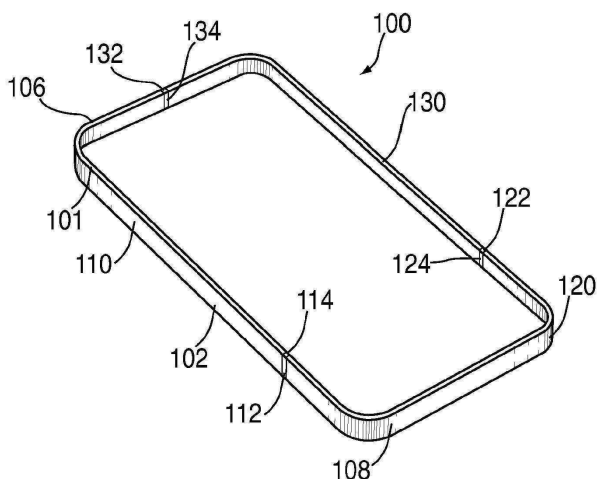
[0045] 단계(810)에서, 장치는 식별된 재료에 대응하는 장치에 대한 설정들을 선택할 수 있다. 예를 들어, 장치는 재료에 기초하여 특정 도구, 힘, 또는 기타 장치 설정을 선택할 수 있다. 특히, 컴포넌트 엘리먼트에 가해지는 힘의 양은 컴포넌트 엘리먼트의 재료 속성들에 기초하여 변할 수 있다(예컨대, 더 부드러운 재료에는 더 작은 힘을 가함). 일부 실시예에서, 장치는 컴포넌트 엘리먼트 재료들 중 가장 부드러운 또는 저항이 덜한 것에 대응하는 장치 설정을 선택할 수 있다. 단계(812)에서, 장치는 선택된 설정을 이용하여 검출된 컴포넌트 엘리먼트를 처리할 수 있다. 예를 들어, 장치는 장치 설정들로부터 결정된 힘 및 속도로 도구를 컴포넌트 엘리먼트에 가할 수 있다. 단계(814)에서, 장치는 새로운 컴포넌트 엘리먼트가 검출되는지 여부를 판단할 수 있다. 예를 들어, 장치는 도구가 움직임에 따라 도구가 새로운 컴포넌트 엘리먼트에 도달하였는지 여부를 판단할 수 있다. 일부 경우에서, 장치는 이에 대신하여 또는 이에 추가적으로 새로운 재료가 검출되었는지 여부를 판단할 수 있다. 만약 장치가 새로운 컴포넌트 엘리먼트가 검출되었다고 판단하면, 공정(800)은 단계(808)로 진행하고 새로운 컴포넌트 엘리먼트의 재료를 식별할 수 있다.

[0046] 만약, 단계(814)에서, 장치가 대신 새로운 컴포넌트 엘리먼트를 검출하지 않으면, 공정(800)은 단계(816)로 진행할 수 있다. 단계(816)에서, 장치는 전체 컴포넌트가 마감 장치에 의해 마감되었는지 여부를 판단할 수 있다. 만약 장치가 전체 컴포넌트가 마감되지 않았다고 판단하면, 공정(800)은 단계(812)로 돌아갈 수 있고 계속하여 현재 컴포넌트 엘리먼트를 처리할 수 있다. 만약, 단계(816)에서, 장치가 대신에 컴포넌트가 완전히 마감되었다고 판단하면, 공정(800)은 단계(818)에서 종료될 수 있다.

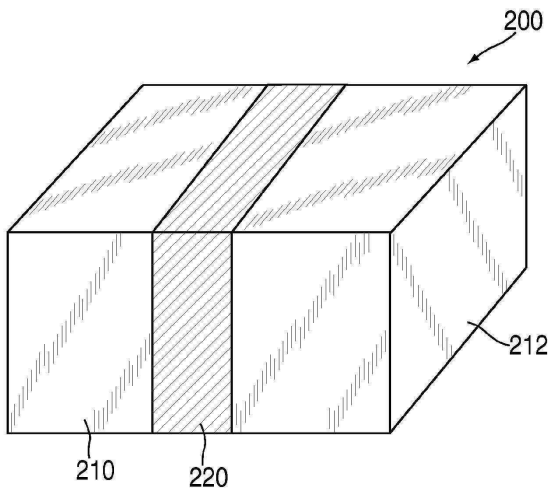
[0047] 위에서 설명된 실시예들은 예시 목적으로 제시되었고 제한적인 것이 아니다. 실시예의 하나 이상의 특징들은 본 발명의 사상 및 범위를 벗어나지 않으면서 또 다른 실시예의 하나 이상의 특징과 결합되어 시스템 및/또는 방법을 제공할 수 있음을 알 수 있다.

**도면**

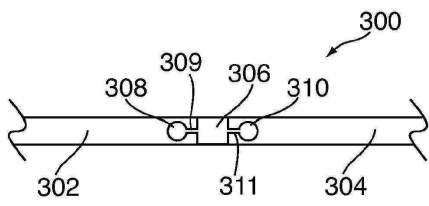
**도면1**



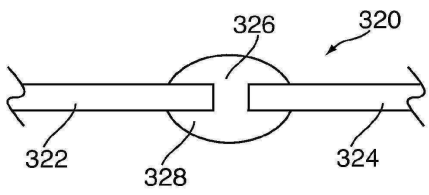
도면2



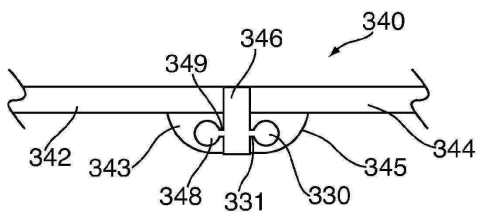
도면3a



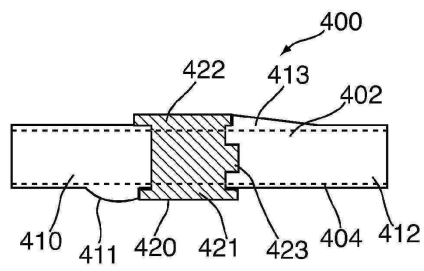
도면3b



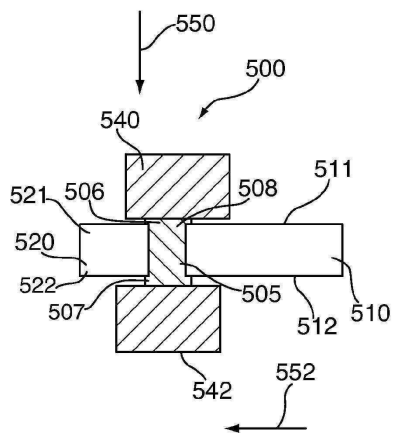
도면3c



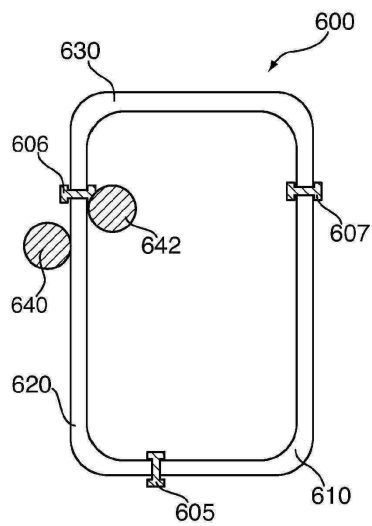
도면4



도면5

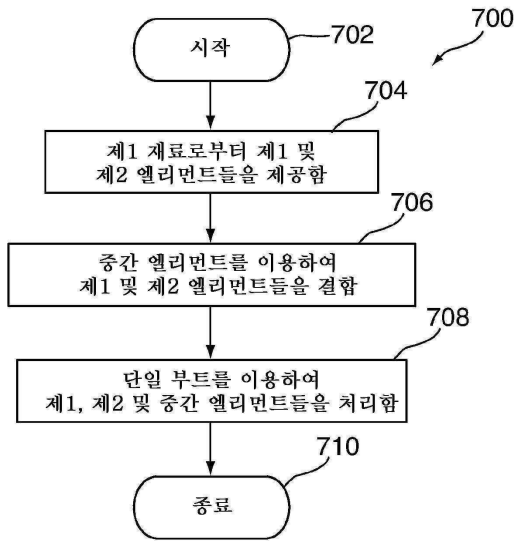


도면6





도면7



도면8

