



(12) 发明专利申请

(10) 申请公布号 CN 103737583 A

(43) 申请公布日 2014. 04. 23

(21) 申请号 201310692366. 5

(22) 申请日 2013. 12. 17

(71) 申请人 广西大学

地址 530004 广西壮族自治区南宁市西乡塘区大学路 100 号

(72) 发明人 蔡敢为 胥刚 张林 高德中
于腾 丁侃

(51) Int. Cl.

B25J 9/08 (2006. 01)

B25J 9/02 (2006. 01)

B25J 9/06 (2006. 01)

B25J 9/18 (2006. 01)

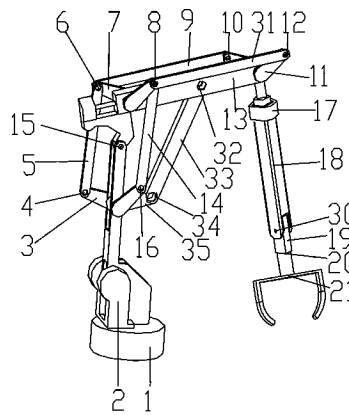
权利要求书1页 说明书3页 附图4页

(54) 发明名称

具有对称的机构式机械手

(57) 摘要

具有对称的机构式机械手,包括多个并联机构闭环执行机构子链和一个串联的执行机构主链。所述的机构闭环子链可控制主链连杆在四杆机构闭环子链所在平面内运动,多个并联连杆子链和机身的运动可实现动平台的空间运动。本发明通过四个闭环子链和机身的合成运动实现控制,通过多个连杆与机身的连接,从而实现末端执行器的空间运动,末端执行器运动惯量小,动力学性能好,可靠性高,机构具有结构紧凑,控制简单的优点,杆件能做成轻杆,并且机构的工作空间大,使机构重心后移,保持机构平衡,能作用于更多的场合。



1. 具有对称的机构式机械手,其结构和连接方式为:

所述执行机构链由机身、第一连杆、第二连杆、第三连杆、第四连杆、第五连杆、第六连杆、第七连杆、第八连杆、第九连杆、第十连杆、第十一连杆、第十二连杆、第十三连杆、末端执行器及机架连接而成,机身第一个连接端通过第一转动副与机架连接,机身通过第一转动副驱动,第一转动副通过电机驱动,机身第二个连接端通过第二转动副与第一连杆第一个连接端连接,第一连杆通过第二转动副驱动,机身第三个连接端通过第三转动副与第二连杆第一个连接端连接,第二连杆第二个连接端通过第四转动副与第三连杆第一个连接端连接,第二连杆第三个连接端通过第五转动副与第四连杆第一个连接端连接,第二连杆第四个连接端通过十五转动副与第十二连杆一端连接,第十二连杆另一端通过第十六转动副与第十三连杆一端连接,第十三连杆另一端通过第二转动副与机身第二个连接端连接,第五连杆一端通过第六转动副与第一连杆第二个连接端连接,第五连杆另一端通过第七转动副与第三连杆第二个连接端连接,第六连杆一端通过第七转动副与第三连杆第二个连接端连接,第六连杆另一端通过第八转动副与第四连杆第二个连接端连接,第七连杆一端通过第九转动副与第一连杆第二个连接端连接,第七连杆另一端通过第十转动副与第三连杆第三个连接端连接,第八连杆一端通过第十转动副与第三连杆第三个连接端连接,第八连杆另一端通过第十一转动副与第四连杆第三个连接端连接,第四连杆第四个连接端通过刚性连接与第九连杆一端连接,第九连杆另一端通过第十二转动副与第十连杆一端连接,第十连杆通过第十二转动副驱动,第十二转动副通过电机驱动,第十连杆另一端通过第十三转动副与第十一连杆一端连接,第十一连杆通过第十三转动副驱动,第十三转动副通过电机驱动,第十一连杆另一端通过第十四转动副与末端执行器连接,末端执行器通过第十四转动副驱动,第十四转动副通过电机驱动,

所述第一转动副垂直于机架,第二转动副、第三转动副、第四转动副、第五转动副、第六转动副、第七转动副、第八转动副、第九转动副、第十转动副和第十一转动副旋转轴线相互平行。

具有对称的机构式机械手

技术领域

[0001] 本发明涉及机器人领域,特别是具有对称的机构式机械手。

背景技术

[0002] 传统的串联机器人具有结构简单、成本低、工作空间大等优点,相对而言串联机器人刚度低,不能应用于高速,大承载的场合;并联机器人和传统的串联机器人相比较,具有无累积误差、精度较高、结构紧凑、承载能力大、刚度高且末端执行器惯性小等特点,驱动装置可置于定平台上或接近定平台的位置,这样运动部分重量轻,速度快,动态响应好;但是并联机器人的明显缺点是工作空间小和结构复杂。工程上现有的带有局部闭链的操作机如MOTOMAN-K10并没有解决工业机器人存在的问题,而含有对称机构式的闭环子链的并联机器人的性能比一般的并联机构更加优越,具有工作空间大、刚度高、承载能力强、惯量小和末端执行器精度高等优点,能应用在焊接、喷涂、搬运、装卸、装配、码垛等复杂作业中,有效的提高劳动效率,在产品质量和稳定性方面有很大提高。采用圆柱坐标型和关节坐标型的机械手能有效而快捷的对末端机构进行控制,并且这种机构结构刚度好、机械传动精度高、工作空间大、机械传动损耗小、无累积误差能输出较大的动力,具有有良好的控制功能。此含并联闭环子链的机器人采用间接驱动方式,还能有效的减小驱动关节所需要的力矩。

发明内容

[0003] 本发明的目的在于提供具有对称的机构式机械手,解决传统串联机器人关于所需力矩大,刚度低和工作空间小的缺点。

[0004] 本发明通过以下技术方案达到上述目的:具有对称的机构式机械手,其结构和连接方式为:

[0005] 所述执行机构链由机身2、第一连杆3、第二连杆13、第三连杆7、第四连杆11、第五连杆5、第六连杆9、第七连杆14、第八连杆31、第九连杆17、第十连杆18、第十一连杆19、第十二连杆33、第十三连杆35、末端执行器21及机架1连接而成,机身2第一个连接端22通过第一转动副22与机架1连接,机身2通过第一转动副22驱动,第一转动副22通过电机驱动,机身1第二个连接端25通过第二转动副25与第一连杆3第一个连接端25连接,第一连杆3通过第二转动副25驱动,机身2第三个连接端15通过第三转动副15与第二连杆13第一个连接端15连接,第二连杆13第二个连接端26通过第四转动副26与第三连杆7第一个连接端26端连接,第二连杆13第三个连接端27通过第五转动副27与第四连杆11第一个连接端27连接,第二连杆3第四个连接端32通过十五转动副32与第十二连杆33一端连接,第十二连杆33另一端通过第十六转动副34与第十三连杆35一端连接,第十三连杆35另一端通过第二转动副25与机身2第二个连接端25连接,第五连杆5一端通过第六转动副4与第一连杆3第二个连接端4连接,第五连杆5另一端通过第七转动副6与第三连杆7第二个连接端6连接,第六连杆9一端通过第七转动副6与第三连杆7第二个连接端6连接,第六连杆9另一端通过第八转动副10与第四连杆11第二个连接端10连接,第

七连杆 14 一端通过第九转动副 16 与第一连杆 3 第三个连接端 16 连接,第七连杆 14 另一端通过第十转动副 8 与第三连杆 7 第三个连接端 8 连接,第八连杆 31 一端通过第十转动副 8 与第三连杆 7 第三个连接端 8 连接,第八连杆 31 另一端通过第十一转动副 12 与第四连杆 11 第三个连接端 12 连接,第四连杆 11 第四个连接端 28 通过刚性连接与第九连杆 17 一端连接,第九连杆 17 另一端通过第十二转动副 29 与第十连杆 18 一端连接,第十连杆 18 通过第十二转动副 29 驱动,第十二转动副 29 通过电机驱动,第十连杆 18 另一端通过第十三转动副 30 与第十一连杆 19 一端连接,第十一连杆 19 通过第十三转动副 30 驱动,第十三转动副 30 副通过电机驱动,第十一连杆 19 另一端通过第十四转动副 20 与末端执行器 21 连接,末端执行器 21 通过第十四转动副 20 驱动,第十四转动副 20 通过电机驱动,

[0006] 所述第一转动副垂直于机架,第二转动副、第三转动副、第四转动副、第五转动副、第六转动副、第七转动副、第八转动副、第九转动副、第十转动副、第十一转动副、第十二转动副和第十三转动副旋转轴线相互平行。

[0007] 本发明的突出优点在于:

[0008] 1、通过两个并联闭环子链,提高了机器人机构的刚度,并且闭环子链机构式的设计大大提高机器人的工作空间,能避免机构的死点位置,微调装置能使机器人的作用范围更大,并且能使机构更好的保持平衡;

[0009] 2、与传统的电机是安装在每个关节处的工业机器人相比,机构通过两个并联闭环子链连接的机器人的电机是安装在四杆机构关节上,通过四杆机构上的运动副驱动闭环链运动,从而间接驱动末端连杆,使末端执行器的活动度和活动空间更大,能减小能动力矩;

[0010] 3、与同类型的机器人机构相比较,相同功率下做的功更多;

[0011] 4、电机安装在连杆的后面,降低了整个机构的重心,而且可以安装功率较大的电机在机构上,使末端执行器可以适应在焊接、喷涂、搬运、装卸、装配、码垛等复杂作业中;

[0012] 5、机器人机构在末端执行器由机构式控制,能使精度更高;

[0013] 6、机构式机构与末端执行之间用一个带铰链的连杆和末端执行器连接,使执行器灵活度更高,工作空间比以往的机器人更大,而且带铰链的连杆做成轻杆,可以使整个机构动力性能更好且易于控制,可以使末端执行器在小范围内转动 360 度周角,使机构能适用于更多场合;

[0014] 7、在两个并联闭环子链上,杆件做成轻杆,机构运动惯量小,动力学性能好;

[0015] 8、机构上的微调装置与传统的带有局部闭链的操作机相比,重心集中在微调装置上,机构平衡性好,能使机器人机构承受更大的力和力矩;

[0016] 9、六个自由度使机构能应用于更多场合;

附图说明

[0017] 图 1 为本发明所述具有对称的机构式机械手的第一结构示意图。

[0018] 图 2 为本发明所述具有对称的机构式机械手的机身结构示意图。

[0019] 图 3 为本发明所述具有对称的机构式机械手的第二连杆示意图。

[0020] 图 4 为本发明所述具有对称的机构式机械手的第三连杆示意图。

[0021] 图 5 为本发明所述具有对称的机构式机械手的第四连杆示意图。

[0022] 图 6 为本发明所述具有对称的机构式机械手的第五连杆示意图。

- [0023] 图 7 为本发明所述具有对称的机构式机械手的第十二连杆示意图。
- [0024] 图 8 为本发明所述具有对称的机构式机械手的第十三连杆示意图。
- [0025] 图 9 为本发明所述具有对称的机构式机械手的部分机构连接意图。
- [0026] 图 10 为本发明所述具有对称的机构式机械手的第一工作示意图。
- [0027] 图 11 为本发明所述具有对称的机构式机械手的第二工作示意图。

具体实施方式

[0028] 下面结合附图及实施例对本发明的技术方案作进一步说明。

[0029] 对照图 1、图 2、图 3、图 4、图 5 和图 6，具有对称的机构式机械手，其结构和连接方式为：

[0030] 所述执行机构链由机身 2、第一连杆 3、第二连杆 13、第三连杆 7、第四连杆 11、第五连杆 5、第六连杆 9、第七连杆 14、第八连杆 31、第九连杆 17、第十连杆 18、第十一连杆 19、第十二连杆 33、第十三连杆 35、末端执行器 21 及机架 1 连接而成，机身 2 第一个连接端 22 通过第一转动副 22 与机架 1 连接，机身 2 通过第一转动副 22 驱动，第一转动副 22 通过电机驱动，机身 1 第二个连接端 25 通过第二转动副 25 与第一连杆 3 第一个连接端 25 连接，第一连杆 3 通过第二转动副 25 驱动，机身 2 第三个连接端 15 通过第三转动副 15 与第二连杆 13 第一个连接端 15 连接，第二连杆 13 第二个连接端 26 通过第四转动副 26 与第三连杆 7 第一个连接端 26 端连接，第二连杆 13 第三个连接端 27 通过第五转动副 27 与第四连杆 11 第一个连接端 27 连接，第二连杆 3 第四个连接端 32 通过十五转动副 32 与第十二连杆 33 一端连接，第十二连杆 33 另一端通过第十六转动副 34 与第十三连杆 35 一端连杆，第十三连杆 35 另一端通过第二转动副 25 与机身 2 第二个连接端 25 连接，第五连杆 5 一端通过第六转动副 4 与第一连杆 3 第二个连接端 4 连接，第五连杆 5 另一端通过第七转动副 6 与第三连杆 7 第二个连接端 6 连接，第六连杆 9 一端通过第七转动副 6 与第三连杆 7 第二个连接端 6 连接，第六连杆 9 另一端通过第八转动副 10 与第四连杆 11 第二个连接端 10 连接，第七连杆 14 一端通过第九转动副 16 与第一连杆 3 第三个连接端 16 连接，第七连杆 14 另一端通过第十转动副 8 与第三连杆 7 第三个连接端 8 连接，第八连杆 31 一端通过第十转动副 8 与第三连杆 7 第三个连接端 8 连接，第八连杆 31 另一端通过第十一转动副 12 与第四连杆 11 第三个连接端 12 连接，第四连杆 11 第四个连接端 28 通过刚性连接与第九连杆 17 一端连接，第九连杆 17 另一端通过第十二转动副 29 与第十连杆 18 一端连接，第十连杆 18 通过第十二转动副 29 驱动，第十二转动副 29 通过电机驱动，第十连杆 18 另一端通过第十三转动副 30 与第十一连杆 19 一端连接，第十一连杆 19 通过第十三转动副 30 驱动，第十三转动副 30 副通过电机驱动，第十一连杆 19 另一端通过第十四转动副 20 与末端执行器 21 连接，末端执行器 21 通过第十四转动副 20 驱动，第十四转动副 20 通过电机驱动，

[0031] 所述第一转动副垂直于机架，第二转动副、第三转动副、第四转动副、第五转动副、第六转动副、第七转动副、第八转动副、第九转动副、第十转动副、第十一转动副、第十二转动副和第十三转动副旋转轴线相互平行。

[0032] 对照图 2、图 3、图 4、图 5、图 6 和图 7，机身和第一连杆在所在平面内的运动可实现末端执行器的空间运动。

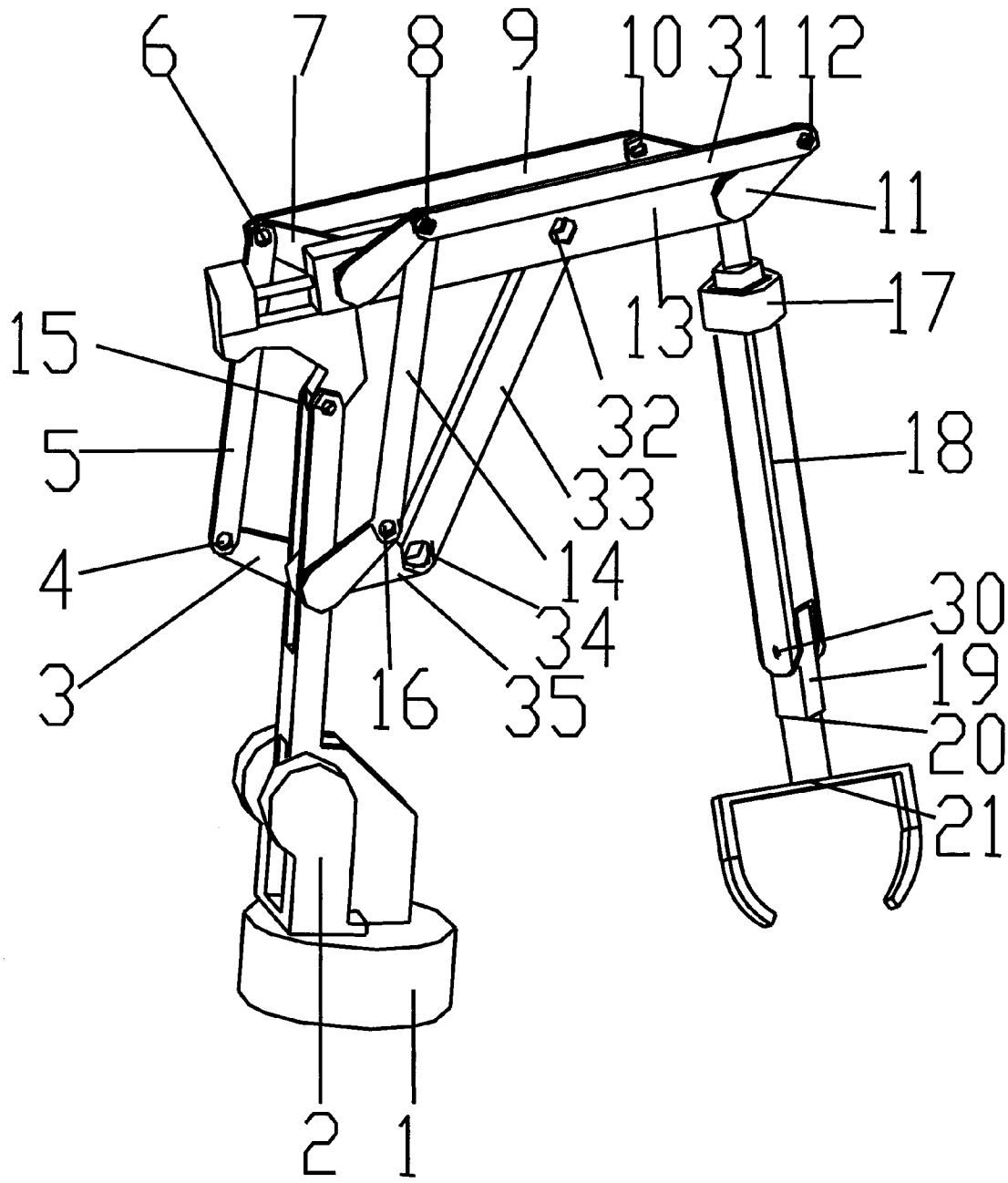


图 1

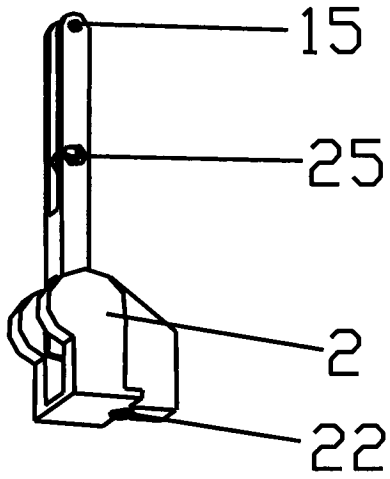


图 2

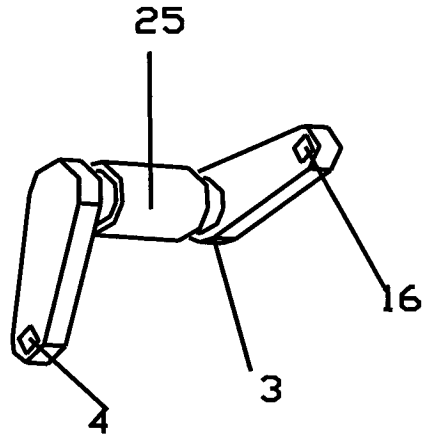


图 3

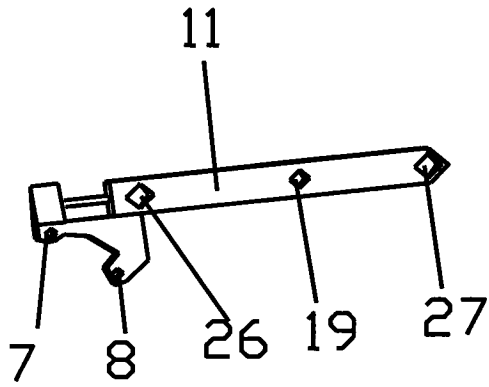


图 4

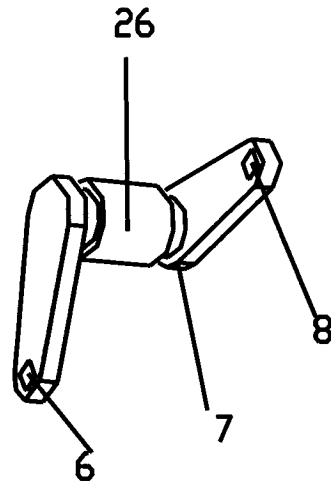


图 5

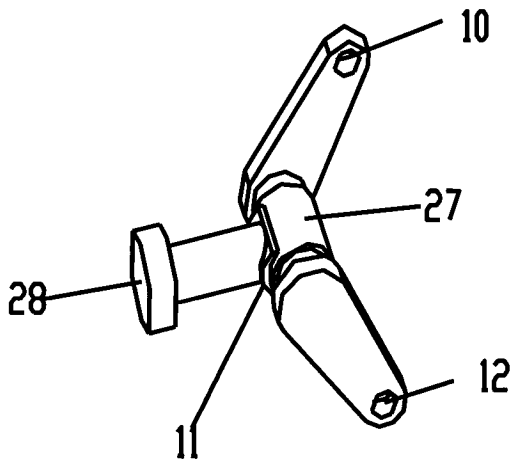


图 6

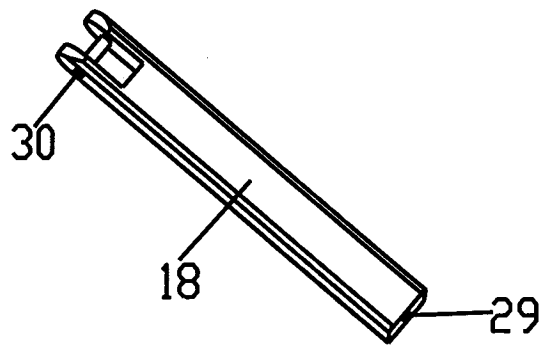


图 7

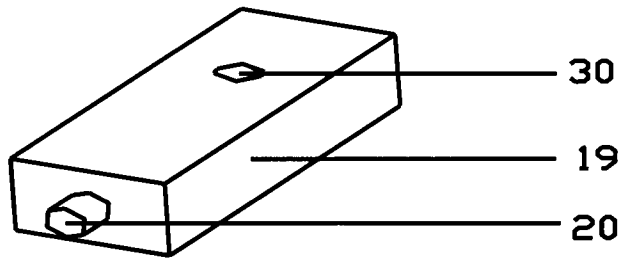


图 8

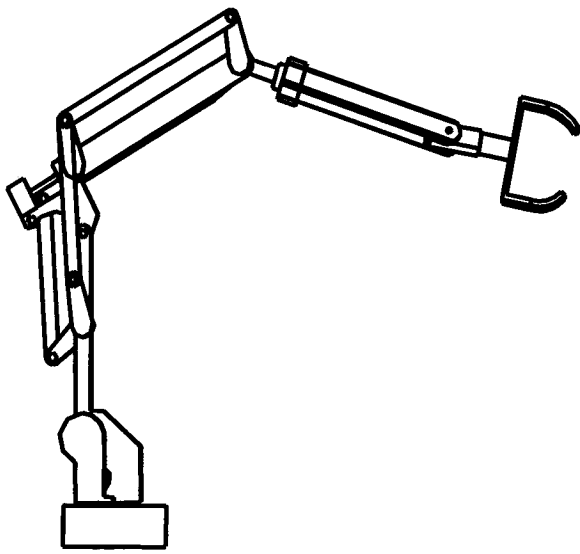


图 9

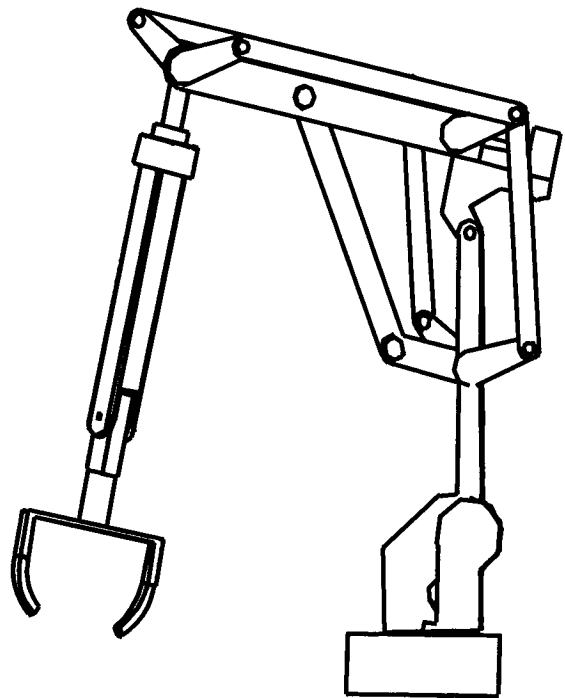


图 10

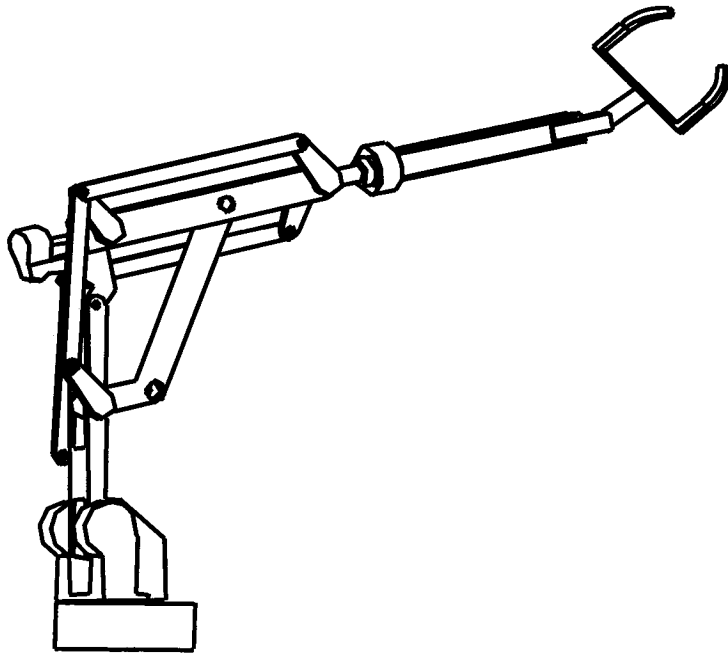


图 11