



(12)发明专利申请

(10)申请公布号 CN 107667080 A

(43)申请公布日 2018.02.06

(21)申请号 201680031974.3

(22)申请日 2016.05.23

(30)优先权数据

1509630.8 2015.06.03 GB

(85)PCT国际申请进入国家阶段日

2017.12.01

(86)PCT国际申请的申请数据

PCT/GB2016/051478 2016.05.23

(87)PCT国际申请的公布数据

W02016/193669 EN 2016.12.08

(71)申请人 皮尔金顿集团有限公司

地址 英国兰开夏郡

(72)发明人 M·A·张伯伦 L·F·麦乐尔

H·施奈德

(74)专利代理机构 中国国际贸易促进委员会专利商标事务所 11038

代理人 李跃龙

(51)Int.Cl.

G03C 27/12(2006.01)

H05B 3/84(2006.01)

B32B 17/10(2006.01)

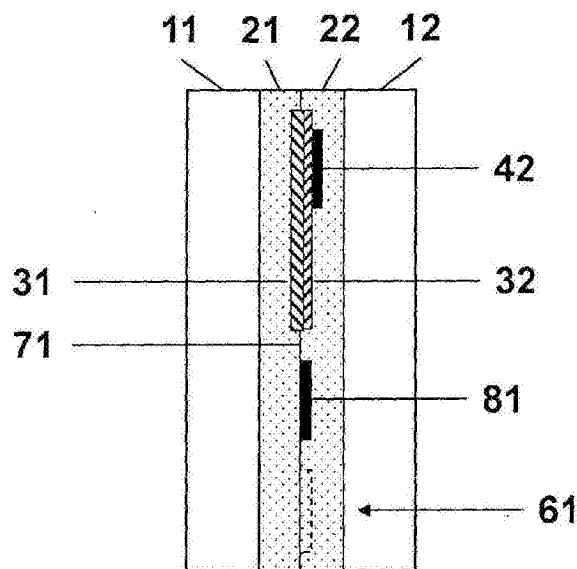
权利要求书2页 说明书7页 附图7页

(54)发明名称

夹层窗玻璃

(57)摘要

一种夹层窗玻璃,其包括:第一窗玻璃材料层、第二窗玻璃材料层、具有导电涂层的膜,所述膜位于第一窗玻璃材料层与第二窗玻璃材料层之间,以及与所述导电涂层电接触的第一母线,所述第一母线包括扩展部分,所述扩展部分包括桥接母线部分或所述第一母线中的间隙。还描述了生产该夹层窗玻璃的方法。



1. 夹层窗玻璃,其包括:
第一窗玻璃材料层,
第二窗玻璃材料层,
具有导电涂层的膜,该膜位于第一窗玻璃材料层与第二窗玻璃材料层之间,和
与所述导电涂层电接触的第一母线,其特征在于,所述第一母线包括扩展部分,所述扩展部分包括桥接母线部分或所述第一母线中的间隙。
2. 根据权利要求1所述的夹层窗玻璃,还包括与所述导电涂层电接触的第二母线。
3. 根据权利要求1或权利要求2所述的夹层窗玻璃,其中所述第一母线包括金属箔。
4. 如前述权利要求中任一项所述的夹层窗玻璃,其中所述膜包含聚对苯二甲酸乙二醇酯(PET)。
5. 如前述权利要求中任一项所述的夹层窗玻璃,其中所述导电涂层包含银。
6. 根据前述权利要求中任一项所述的夹层窗玻璃,还包括第一聚合物层和第二聚合物层,所述第一聚合物层和所述第二聚合物层各自位于所述第一窗玻璃材料层和所述第二窗玻璃材料层之间,所述第一聚合物层和所述第二聚合物层与所述膜的各相应表面接触。
7. 根据权利要求6所述的夹层窗玻璃,其中至少一个聚合物层包含聚乙烯醇缩丁醛(PVB)。
8. 根据前述权利要求中任一项所述的夹层窗玻璃,其中所述第一母线包括在所述扩展部分的每一侧上的舌片部分。
9. 根据前述权利要求中任一项所述的夹层窗玻璃,其中所述扩展部分包括导电的扩展接头。
10. 根据前述权利要求中任一项所述的夹层窗玻璃,其中所述第一母线和所述桥接母线部分由导电材料条形成。
11. 根据前述权利要求中任一项所述的夹层窗玻璃,其中所述桥接母线部分具有比所述第一母线更小的机械强度。
12. 根据前述权利要求中任一项所述的夹层窗玻璃,其中所述桥接母线部分包括至少一个弯曲部。
13. 根据前述权利要求中任一项所述的夹层窗玻璃,其中所述扩展部分包括间隙,并且所述第一母线包含在所述间隙的每一侧上的舌片部分。
14. 根据权利要求8至13中任一项所述的夹层窗玻璃,其中所述舌片部分包括电连接器。
15. 根据前述权利要求中任一项所述的夹层窗玻璃,其中所述膜包括切口部分。
16. 根据权利要求15所述的夹层窗玻璃,其中,所述切口部分位于所述扩展部分,并且优选地基本与所述扩展部分共同延伸。
17. 根据前述权利要求中任一项所述的夹层窗玻璃,其中所述第一母线通过冲压预成形。
18. 根据前述权利要求中任一项所述的夹层窗玻璃,其中所述第一母线具有50 μm 至150 μm 范围内的厚度。
19. 根据前述权利要求中任一项所述的夹层窗玻璃,其中所述第一母线具有3mm至15mm范围内的宽度。

20. 根据前述权利要求中任一项所述的夹层窗玻璃,还包括在所述第一窗玻璃材料层和/或所述第二窗玻璃材料层上的遮蔽带,所述遮蔽带优选地适于遮蔽所述扩展部分,并且任选地遮蔽所述切口。

21. 制造夹层窗玻璃的方法,所述方法包括:

- a) 提供第一窗玻璃材料层,
- b) 提供第二窗玻璃材料层,
- c) 提供具有导电涂层的膜,所述膜位于第一窗玻璃材料层和第二窗玻璃材料层之间,
- d) 提供与所述导电涂层电接触的第一母线,和
- e) 对窗玻璃进行层压,

其特征在于,所述第一母线包括扩展部分,所述扩展部分包括桥接母线部分或所述第一母线中的间隙。

22. 根据权利要求21所述的方法,还包括:

b1) 提供第一聚合物层和第二聚合物层,所述第一聚合物层和所述第二聚合物层各自位于所述第一窗玻璃材料层与所述第二窗玻璃材料层之间,所述第一聚合物层和所述第二聚合物层与所述膜的各相应表面接触。

夹层窗玻璃

技术领域

[0001] 本发明涉及夹层窗玻璃和制造夹层窗玻璃的方法。

背景技术

[0002] 包括使用粘结聚合物粘结在一起的两片或更多片的窗玻璃材料,特别是玻璃,并具有中间层功能膜的夹层窗玻璃是已知的。这种功能膜可以用来为窗玻璃提供有益的性能,如阳光控制性能,可加热性或提高的安全性。为了提供具有隔热性、防阳光性或导电性的夹层窗玻璃,功能膜可以具备包含嵌在两个电介质层之间的银层的薄涂层。当在夹层窗玻璃中提供功能膜时可能出现的问题是在层压过程中施加真空、压力和加热所导致的功能膜的变形或起皱,因为层压通常涉及在高压釜中将层压材料(laminate)层加热至粘结聚合物软化并可流动而形成透明膜的温度。该问题对于弯曲的夹层窗玻璃(例如汽车风挡玻璃)而言可能是特别困难的,其中形成具有褶皱外观的层压材料的倾向可能更大。

[0003] WO-A-2001/051279公开了包括嵌入层压层之间的透明功能膜的夹层玻璃板和用于制造该玻璃板的方法,并通过布置所述膜以使其不与窗玻璃材料层共同延伸而解决了形成褶皱的问题。

[0004] US-A-4,361,751公开了一种电母线,更具体地说是柔性的母线,其被设计为在窗的边缘处弯折以连接至电源。

[0005] US-B-6,242,088公开了一种双轴拉伸的载体膜,其与窗玻璃材料层共同延伸并具有特定范围内的热收缩系数。

[0006] 当功能膜需要导电,例如为窗玻璃提供加热时,特别的问题在于,与膜上的导电涂层电接触并用于将导电涂层与电源连接的母线也可能引起起皱效应,特别是在层压之后。另一个潜在的问题是,涂覆膜中的褶皱可能引起导电涂层中的裂纹形式的损坏,其(取决于褶皱的方向和位置)可能导致在电路的供电期间形成热点和/或冷点。这种损坏可能引起部件的过早失效。

发明内容

[0007] 本发明的目的是解决这些问题。

[0008] 根据本发明的第一方面,提供一种夹层窗玻璃,其包括第一窗玻璃材料层、第二窗玻璃材料层、位于的第一窗玻璃材料层与第二窗玻璃材料层之间具有导电涂层的膜、和与所述导电涂层电接触的第一母线,其特征在于,所述第一母线包括扩展部分,所述扩展部分包括桥接母线部分或所述第一母线中的间隙。

[0009] 根据本发明的夹层窗玻璃是有利的,因为特别是在母线的总体区域中防止或大幅减少了褶皱,这减少了热点或冷点的可能性并因此降低了这种夹层窗玻璃的过早失效的可能性。使用扩展部分似乎降低了在高压釜过程中夹层窗玻璃的母线、膜和其它部件(它们中的许多或全部具有不同的热膨胀特性)的相对运动的影响,从而减少了起皱。

[0010] 通常,夹层窗玻璃将进一步包括与所述导电涂层电接触的第二母线。

[0011] 第一母线和任选的第二母线优选地包括金属箔。所述金属箔优选为铜箔,更优选为镀锡铜箔。

[0012] 膜材料可以包含热塑性聚合物,例如聚酯、聚丙烯酸酯或聚碳酸酯。膜材料优选是聚酯。最优选的膜材料是聚对苯二甲酸乙二醇酯(PET);因此,膜优选包含PET。这是有利的,因为PET膜可以方便地涂覆,特别是通过溅射。

[0013] 导电涂层优选具有良好的导电性。因此,通常所述涂层将包含夹在金属氧化物(或其他电介质)层之间的一个或多个金属层,优选银层。在导电涂层中可以有一个、两个、三个或更多个金属层,例如一个银层、两个银层或三个银层。金属氧化物层可以包含例如氧化铟、氧化锡、氧化锌、氧化铝或例如锌/锡氧化物的混合金属氧化物。

[0014] 为了确保夹层窗玻璃的层之间的好粘附,夹层窗玻璃优选还包括位于第一层与第二层之间的至少一个聚合物层,优选至少两个聚合物层,所述至少一个聚合物层且优选至少两个聚合物层与所述膜接触。优选地,夹层窗玻璃包括第一聚合物层和第二聚合物层,所述第一聚合物层和第二聚合物层各自位于第一窗玻璃材料层与第二窗玻璃材料层之间,第一聚合物层和第二聚合物层与膜的各相应表面接触(即,将膜夹在它们之间)。

[0015] 优选地,所述聚合物层或每个聚合物层包含聚乙烯醇缩丁醛(PVB),因为其在层压到窗玻璃材料(特别是玻璃)和膜(特别是PET)两者之后表现出良好的粘附性,所以是有利的。当有两个聚合物层时,优选将聚合物层置于膜的任一侧以确保与两个窗玻璃材料(特别是玻璃)层的良好粘附,从而在层压之后将夹层窗玻璃保持在一起。

[0016] 优选的是,第一母线包括在扩展部分的每一侧上的舌片部分。舌片部分通常是母线的较宽部分,其有助于进一步减小扩展部分周围的起皱效应。

[0017] 在一个方案中,扩展部分可以包括扩展接头。在这种情况下,扩展接头优选包括至少一个桥接母线部分。桥接母线部分可以是一片母线材料(例如金属,优选铜箔,更优选镀锡铜箔),该母线材料跨过扩展部分中的母线中的间隙粘附到第一母线的任一部分。桥接母线部分的粘附可以通过焊料或粘合剂进行,只要桥接母线部分和第一母线的每个部分之间跨过所述间隙存在电接触即可。

[0018] 作为替代,桥接母线部分可以由相同材料形成并且可以与第一母线的其余部分基本连续。因此,第一母线和桥接母线部分可以由导电材料条形成,优选为单个导电材料条,更优选为相同的导电材料条。

[0019] 优选地,桥接母线部分不与所述膜直接接触或不与所述膜的导电涂层接触以进一步减小起皱效应。

[0020] 优选地,桥接母线部分将具有比第一母线更小的机械强度,使得在例如层压过程中,桥接母线部分比第一母线更可能变形。这可以通过例如具有比第一母线更窄的宽度和/或具有比第一母线更小的厚度的桥接母线部分实现。例如,母线尺寸可以是10mm宽 \times 100 μ m厚,而桥接母线部分可以是尺寸为4mm宽(总宽8mm) \times 100 μ m厚的两片。优选的是,桥接母线部分不太薄或不太窄,以确保其具有足够的导电性以减少发生热点的机会。

[0021] 通常,桥接母线部分将包括至少一个弯曲部(bend),并且更通常地包括至少两个弯曲部。桥接母线部分的一个弯曲部或多个弯曲部可以具有相对宽的曲率(使得桥接母线部分的至少一部分可以是大致S形或正弦曲线),或者桥接母线部分的一个弯曲部或多个弯曲部可以具有相对窄的曲率,使得桥接母线部分的至少一部分是有角度的。

[0022] 扩展部分可以包括第一母线中的间隙。因此,第一母线可以是包括两个部分的分裂的母线,该分裂/间隙出现在扩展部分。间隙通常可以是窄的,例如5mm至20mm,优选7mm至15mm,更优选9mm至13mm的范围。

[0023] 优选地,第一母线包括在间隙的每一侧上的舌片部分。除了上面讨论的舌片部分的优点之外,进一步的优点是舌片部分可以包括电连接器,使得双电缆能够连接到相邻的电连接端口并由此向相邻的电连接端口供给电压和电流。

[0024] 无论扩展部分是扩展接头还是间隙,优选的是,所述膜包括切口部分,更优选地是位于扩展部分的切口部分,并且优选地基本上与扩展部分共同延伸。

[0025] 因此,本发明的第二方面提供了一种夹层窗玻璃,其包括第一窗玻璃材料层、第二窗玻璃材料层、位于第一层和第二层之间的具有导电涂层的膜,以及与所述导电涂层电接触的第一母线,其中所述膜包括切口部分。

[0026] 优选地,切口部分具有圆形侧面以减少由切口周围的角部引起的褶皱的可能性。

[0027] 特别是当与扩展部分组合时,切口的巨大好处是,如果在扩展部分处的母线或扩展部分周围的母线中异常地存在任何变形,这不会显著地影响所述膜,因为变形将在切口区域中。例如,在扩展接头中,在桥接母线部分可能会观察到小的变形(桥接母线部分可能被焊接至每个母线部件上的两个舌片),但是这不会在所述膜中引起褶皱,因为它会出现在切口区域中。如上所述,在机械强度低于第一母线的情况下,桥接母线部分的作用是提供较弱的部分,使得第一母线中的任何相对运动或皱纹倾向于发生在该部分中。

[0028] 第一母线(和/或第二母线,如果存在的话)可以通常通过任何合适的方法形成,例如激光切割。然而,第一母线(和/或第二母线,如果存在的话)优选通过冲压预成形。甚至更优选地,通过冲压具备粘附层的金属箔来形成(一个或多个)母线。通常,第一(和第二)母线具有50 μ m至150 μ m范围内的厚度,并且通常具有3mm至15mm范围内的宽度。

[0029] 在许多夹层窗玻璃中,窗玻璃可以在第一窗玻璃材料层和/或第二窗玻璃材料层上进一步包括遮蔽带(obscuration band)。这是有利的,因为当安装和使用夹层窗玻璃时,它可以适于遮蔽母线和扩展部分以及任选的切口。

[0030] 夹层窗玻璃可以通过使用高压和升高的温度的层压工艺来制造,例如在高压釜中。

[0031] 在第三方面,本发明因此提供一种制造夹层窗玻璃的方法,所述方法包括:

[0032] a) 提供第一玻璃材料层,

[0033] b) 提供第二玻璃材料层,

[0034] c) 提供具有导电涂层的膜,所述膜位于第一窗玻璃材料层与第二窗玻璃材料层之间,

[0035] d) 提供与导电涂层电接触的第一母线,和

[0036] e) 对窗玻璃进行层压,

[0037] 其特征在于,所述第一母线包括扩展部分,所述扩展部分包括桥接母线部分或所述第一母线中的间隙。

[0038] 该方法优选进一步包括提供位于所述第一窗玻璃材料层与所述第二窗玻璃材料层之间的至少一个聚合物层(并且更优选至少两个聚合物层),所述至少一个聚合物层与所述膜接触。因此,优选地,所述方法进一步包括:b1) 提供第一聚合物层和第二聚合物层,其

各自位于所述第一窗玻璃材料层与所述第二窗玻璃材料层之间,所述第一聚合物层和所述第二聚合物层与所述膜的各相应表面接触。

附图说明

- [0039] 现在将仅以举例的方式并参照附图来描述本发明,其中:
- [0040] 图1是根据本发明的第一夹层窗玻璃的示意性平面图;
- [0041] 图2是图1的线A-A上的示意性横截面;
- [0042] 图3是根据本发明的第二夹层窗玻璃的示意性平面图;
- [0043] 图4是图3的线A-A上的示意性横截面;
- [0044] 图5是根据本发明的第三夹层窗玻璃的示意性平面图;
- [0045] 图6是图5的线A-A上的示意性横截面;
- [0046] 图7是根据本发明的第四夹层窗玻璃的示意性平面图;
- [0047] 图8是图7的线A-A上的示意性横截面;
- [0048] 图9是根据本发明的第五夹层窗玻璃的示意性平面图;
- [0049] 图10是图9的线A-A上的示意性横截面;
- [0050] 图11是根据本发明的第六夹层窗玻璃的平面图;
- [0051] 图12是根据本发明的第七夹层窗玻璃的平面图。
- [0052] 图13是比较的夹层窗玻璃的下部的平面图。
- [0053] 在附图中,相同的附图标记表示相同或相应的特征。

具体实施方式

[0054] 图1示出了根据本发明的实施方案的夹层窗玻璃10。所示的夹层窗玻璃10是风挡形式的汽车窗玻璃。当然,其他类型的夹层窗玻璃也可以被构造并落入本发明的范围内。其他类型的夹层窗玻璃包括但不限于汽车侧窗、后窗和/或顶窗或建筑物的夹层窗玻璃。

[0055] 夹层窗玻璃10包括导电部分15,通过下部的(参照附图中的取向并且如夹层窗玻璃在使用中所定向的)第一母线41和上部的第二母线42与其电连接。第一母线41包括在第一母线41中的间隙形式的扩展部分61,从而第一母线41是分裂的母线41。

[0056] 在图2中可以更清楚地看到夹层窗玻璃10的结构,图2是图1的A-A上(通过扩展部分61)的横截面图。夹层窗玻璃10包括第一窗玻璃材料层11和第二窗玻璃材料层12。窗玻璃材料层11、12可以是退火玻璃或钢化玻璃。玻璃组合物可以是钠钙玻璃,通常由浮法玻璃生产工艺制成。膜31位于第一窗玻璃材料层11和第二窗玻璃材料层12之间。膜31可以是合适的聚合物,优选聚对苯二甲酸乙二醇酯(PET),其厚度通常为30 μm 至70 μm ,通常为约50 μm 。膜31在至少一个表面上具有导电涂层32。导电涂层32通常包括一个、两个或三个银层,在每个银层之间具有一个或多个氧化铟的介电层。为了提供具有良好粘附性的夹层窗玻璃,膜31夹在第一聚合物层21和第二聚合物层22之间。聚合物层21、22优选为聚乙烯醇缩丁醛(PVB)或其它聚合物,其为窗玻璃层11、12(特别是玻璃层)和膜31(特别是PET)提供良好的粘附性。PVB聚合物层22可以是吸声PVB或尖劈吸声(wedged acoustic)PVB。

[0057] 第一母线41和第二母线42都布置成与导电涂层32电接触。母线41、42通常设计成具有低电阻,使得从外部电路施加的电压沿着任一母线41、42的长度基本相同。母线41、42

可以由金属箔制成,优选为可以镀锡的铜箔。由于铜的低电阻率,所以铜箔是特别有利的。母线41、42通常具有50 μm 至150 μm 的厚度,优选的厚度为约100 μm 。母线41、42通常具有3mm至15mm的宽度,优选约10mm。如图1和图2所示的分裂的母线41是非常有利的,因为令人惊讶地,在已经对窗玻璃进行层压之后,减少了膜31中的褶皱,该褶皱以前一直是问题。

[0058] 图3和图4(其是图3的A-A上的横截面图,通过扩展部分61)示出了根据本发明的另一实施方案的夹层窗玻璃10。如图3和图4所示的夹层窗玻璃10总体上类似于图1和图2中所说明的夹层窗玻璃10,下面不详细描述相同的特征。图3和4的夹层窗玻璃10与图1和图2的夹层窗玻璃的不同之处在于,图3和4的夹层窗玻璃10在膜31中具有切口71,切口71通常位于扩展部分61。切口71的使用是非常有利的,因为令人惊讶地,切口71减少了第一母线41中扩展部分61的端部周围的热点。切口71是膜31的切除部分,优选具有倒圆的边缘,通常在扩展部分61的位置,并且与扩展部分61基本上共同延伸。

[0059] 在图3和图4的夹层窗玻璃10的替代实施方案中(或者在图1和图2的夹层窗玻璃中),在扩展部分61处,第一母线41的分裂的端部可以各自具有电连接端口,使得例如双电缆(或者例如具有两个套管的多芯电缆)能够用于连接到相邻的电连接端口,并因此将电压和电流供给到相邻的电连接端口。

[0060] 图5和图6(其是图5的A-A上的横截面图,通过扩展部分61)示出了根据本发明的另一实施方案的夹层窗玻璃10。如图5和图6所示的夹层窗玻璃10总体上类似于图1、2、3和4中所说明的夹层窗玻璃10,将不详细描述相同的特征。图5和6的夹层窗玻璃10与图3和4的夹层窗玻璃的不同之处在于,第一母线41的扩展部分61为扩展接头的形式,其中桥接母线部分81在第一母线41的内侧(即,朝向夹层窗玻璃10的中心)上焊接到第一分裂的母线41的端部。桥接母线部分81的益处在于,单个电连接器可以位于沿着分裂的母线41的任何位置并且可以向整个母线41供电。桥接母线部分81的宽度小于第一母线41或第二母线41的宽度,其具有约8mm的总宽度(两个部分各4mm的宽度)。

[0061] 图7和图8(其是图7的A-A上的横截面图,通过扩展部分61)示出了根据本发明的又一实施方案的夹层窗玻璃10。如图7和图8所示的夹层窗玻璃10总体上类似于图5和图6所说明的夹层窗玻璃10,将不详细描述相同的特征。图7和8的夹层窗玻璃10与图5和图6的夹层窗玻璃10的不同之处在于,扩展部分61是在第一母线41外侧(即朝向夹层玻璃10的下缘)具有桥接母线部分81的扩展接头的形式。为了容纳桥接母线部分81,第一母线41朝向夹层窗玻璃10的内部(即更朝向中心)设置。图7和8的布置是有利的,因为将桥接母线部分81朝向第一母线41外设置使得膜31的切口71能够更小。

[0062] 图9和图10(其是图9的A-A上的横截面图,通过扩展部分61)示出了根据本发明的又一个实施方案的夹层窗玻璃10。如图9和图10所示的夹层窗玻璃10与图7和8中所说明的夹层窗玻璃大体上类似,将不详细描述相同的特征。图9和10的夹层窗玻璃10与图7和8的夹层窗玻璃10的不同之处在于:在层压之前,将第一遮蔽带91印刷并烧制在第一窗玻璃材料层11上,并且在层压之前,将第二遮蔽带92印刷并烧制在第二玻璃材料层12上。遮蔽带91、92的有利之处在于,当安装和使用夹层窗玻璃时,由此从视觉上遮蔽扩展部分61和切口71。

[0063] 图11示出了本发明的又一个实施方案,其中总体上为车辆风挡形式的夹层窗玻璃110包括导电部分,通过下部的第一母线41和上部的第二母线42与其电连接。第一母线41包括朝向第一母线41中心的扩展接头形式的扩展部分61,使得第一母线41为分裂的母线41的

形式,具有焊接到分裂的第一母线41的相邻端部的桥接母线部分81。在扩展部分61中,分裂的第一母线41的第一部分具有第一舌片部分62。类似地,分裂的第一母线41的第二部分具有第二舌片部分64。第一舌片部分62和第二舌片部分64是在母线端部的放大部分,其减小了层压在第一和第二窗玻璃层之间的膜31上的起皱效应,并且桥接母线部分81焊接于此。

[0064] 第一母线41中的扩展部分61位于层压在第一和第二窗玻璃材料层之间的膜31中的切口71并且通常与该切口共同延伸,膜31携带有导电涂层32。上部的第二母线42也具有在第二母线42中的间隙形式的扩展部分104,使得第二母线42是分裂的第二母线42。膜31的切口部分102通常位于第二母线的扩展部分104,并通常与其共同延伸。夹层窗玻璃110具有电源连接器66,其从车辆电气系统(未示出)向第一母线41和第二母线42提供电力。

[0065] 图12示出了车辆风挡玻璃的夹层窗玻璃210的下部。第一母线41包括间隙形式的扩展部分61,因此第一母线41为分裂的第一母线41的形式。在扩展部分61中的分裂的第一母线41的相邻端部,分裂的第一母线41的第一部分具有第一舌片部分62。类似地,分裂的第一母线41的第二部分具有第二舌片部分64。第一舌片部分62和第二舌片部分64是母线端部的扩大部分,其减小了层压在第一和第二窗玻璃层之间的膜31上的起皱效应。第一舌片部分62和第二舌片部分64也可以各自包括舌片电连接器(未示出)。膜31的切口71通常位于扩展部分61。

[0066] 图13示出了具有第一母线341的比较好的夹层窗玻璃310的下部。在层压之后,对第一母线341的中心部分361拍照(插图),并且如可看出,层压在夹层窗玻璃310中心的膜严重起皱。这可成为问题,因为这种起皱可能导致膜上的导电涂层中的开裂,这可能在电路供电期间导致冷点和/或热点(取决于褶皱的方向和位置)。冷点和/或热点会导致部件过早失效。根据本发明的夹层窗玻璃10、110、210大幅减少了这种起皱或没有这种起皱。

[0067] 夹层窗玻璃10、110、210可以如下所述制造。比较好的夹层窗玻璃310使用类似的方法制造。将下列材料的层按顺序相互铺设:第一玻璃层、PVB的第一聚合物层(厚约0.38mm)、厚约50 μm 并具有包含银层的导电涂层的PET膜、PVB的第二聚合物层(例如尖劈吸声PVB,适于隔音和抬头显示(即HUD),具有0.76mm的标称厚度)和第二玻璃层。第一和第二母线提供在第二聚合物层上,并布置成与导电涂层电接触。母线的厚度为约100 μm ,宽度为约10mm,并通过冲压预成形,以减少由金属箔卷现场制造母线而可能引起的起皱。预成形的母线由具有粘附层以制成自粘条的镀锡铜箔冲压而成。自粘条具有约50 μm 的厚度。使用自粘条将预成形的母线与第二聚合物层结合。至少在第一、下部(当使用夹层窗玻璃时的下部)的母线中引入扩展部分。在通常位于扩展部分的膜中形成切口。玻璃层已经预先印制了遮蔽带,并且布置了母线和切口以便被遮蔽带所遮蔽。

[0068] 导电涂层是用作加热元件的阳光控制溅射涂层,该涂层由夹在约3.2 Ω/\square 的薄层电阻的氧化铜层之间的三个银层形成。夹层窗玻璃可能需要快速除霜性能,因此可以设计为在大约42V的DC的情况下供电,以提供大约900W/ m^2 的功率密度,虽然如可以理解的那样,电压和功率密度可以根据用于各种汽车(或其它)应用的夹层窗玻璃的尺寸、设计和电路要求而变化。

[0069] 夹层窗玻璃可以通过包括第一步骤的方法来层压,该第一步骤使用施加到第一和第二窗玻璃材料层的边缘的真空环,其中在大约室温下施加真空以使第一和第二聚合物层以及膜脱气。在第二步骤中,仍处于真空下,将第一和第二窗玻璃材料层加热至80 $^{\circ}\text{C}$ 至110

℃的温度,使得第一和第二聚合物层充分熔化以与第一和第二玻璃层和PET膜结合。在第三步骤中,将第一和第二玻璃层和PET膜在高压釜中在6巴至14巴的压力范围内和120℃至150℃的温度范围内层压在一起。

- [0070] 附图标记
- [0071] 10 夹层窗玻璃
- [0072] 11 第一窗玻璃材料层
- [0073] 12 第二窗玻璃材料层
- [0074] 21 第一聚合物层
- [0075] 22 第二聚合物层
- [0076] 31 膜
- [0077] 41 第一母线
- [0078] 42 第二母线
- [0079] 61 扩展部
- [0080] 62 第一舌片
- [0081] 64 第二舌片
- [0082] 66 电源连接器
- [0083] 71 膜切口
- [0084] 81 桥接母线部分
- [0085] 91 第一遮蔽带
- [0086] 92 第二遮蔽带
- [0087] 102 第二切口
- [0088] 104 第二母线扩展部分
- [0089] 110 夹层窗玻璃
- [0090] 210 夹层窗玻璃
- [0091] 310 夹层窗玻璃
- [0092] 341 第一母线
- [0093] 361 褶皱部分

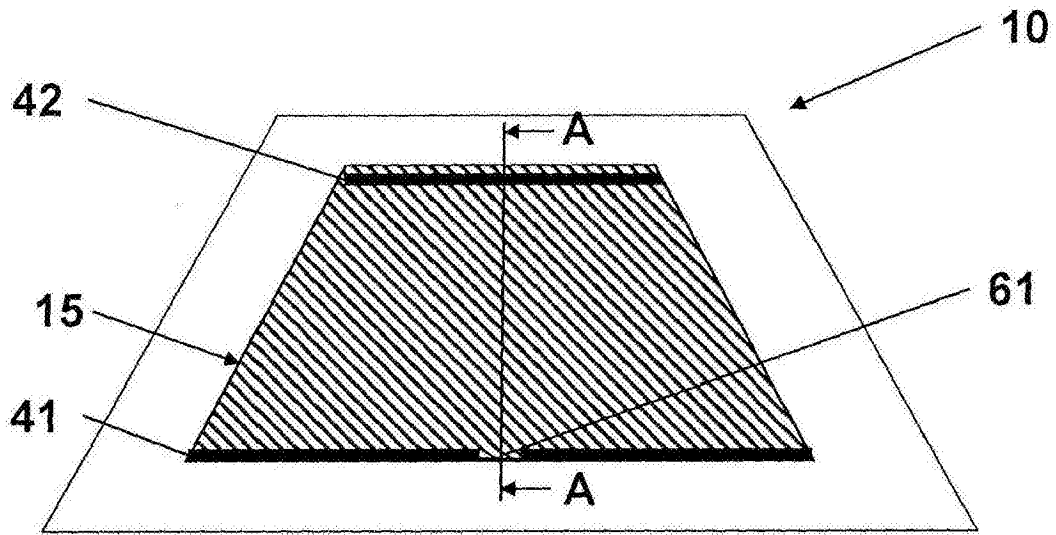


图1

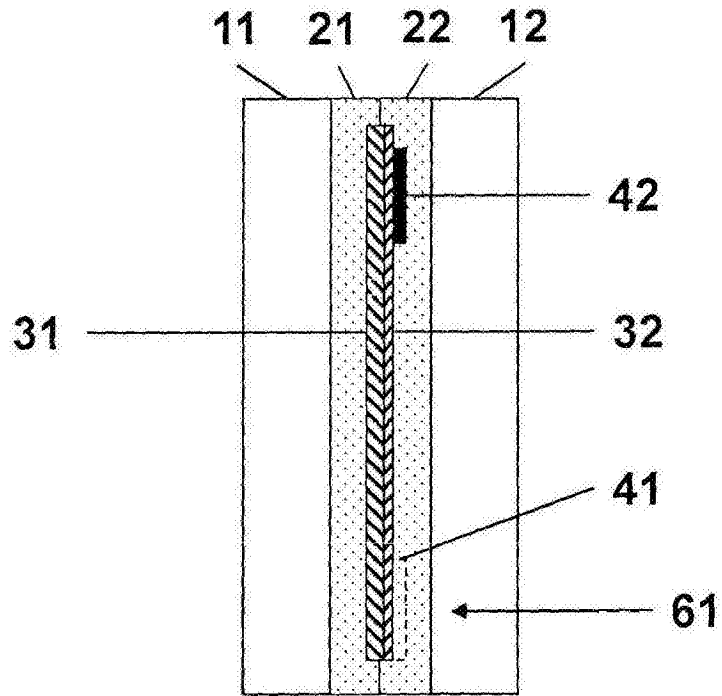


图2

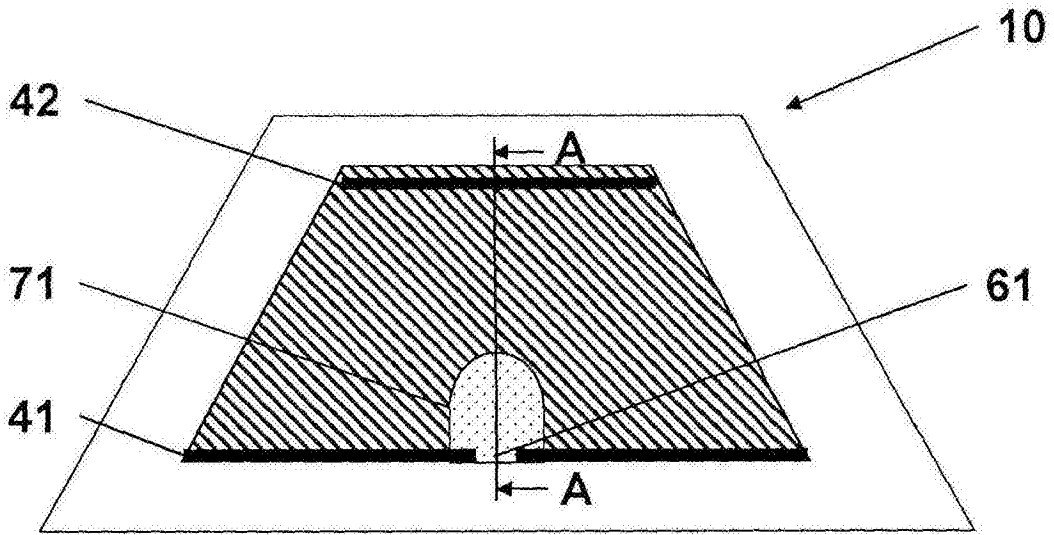


图3

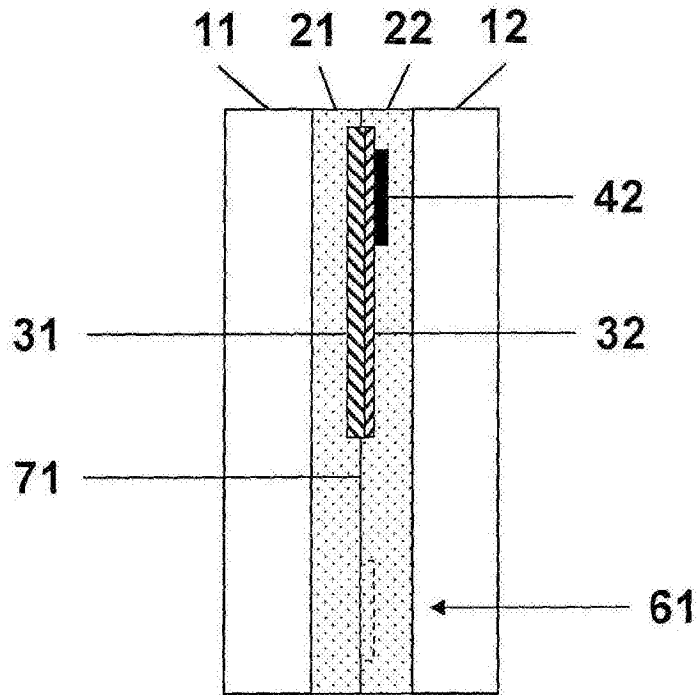


图4

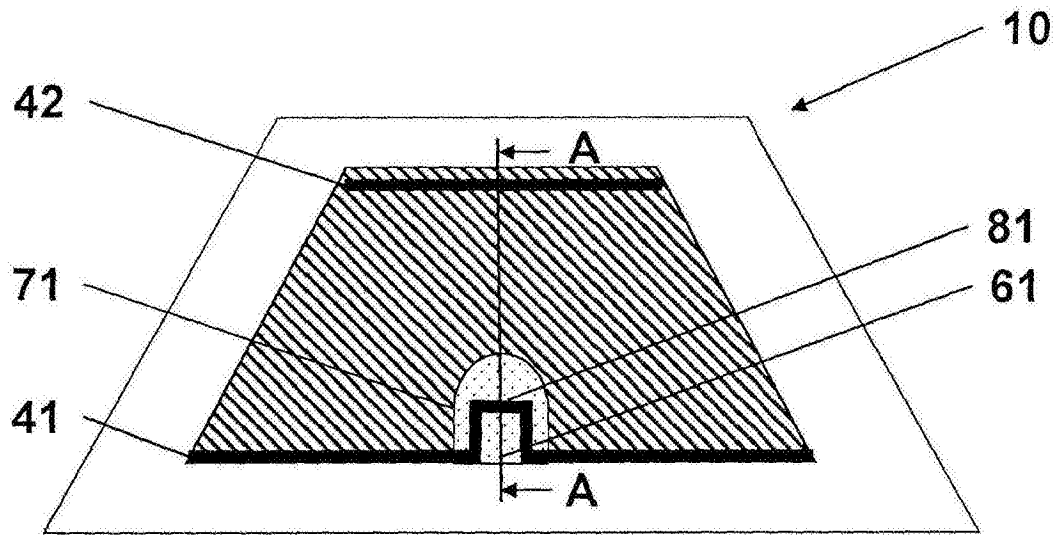


图5

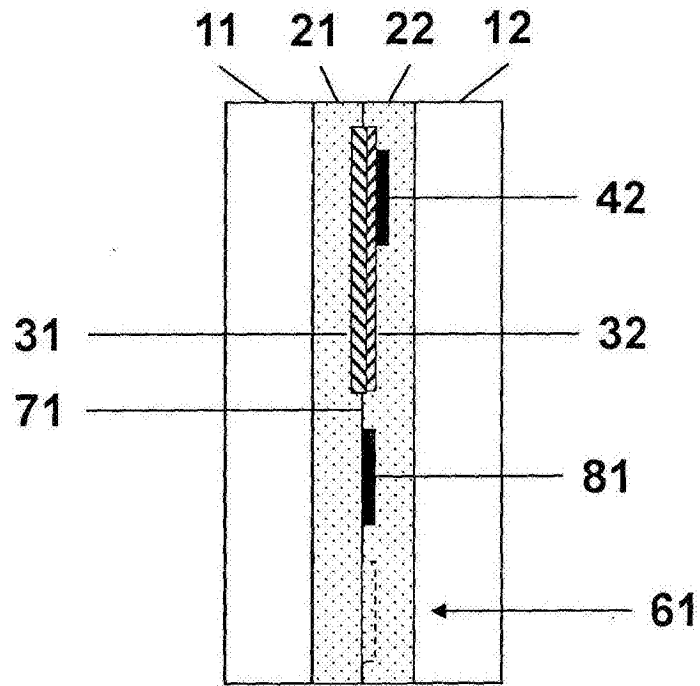


图6

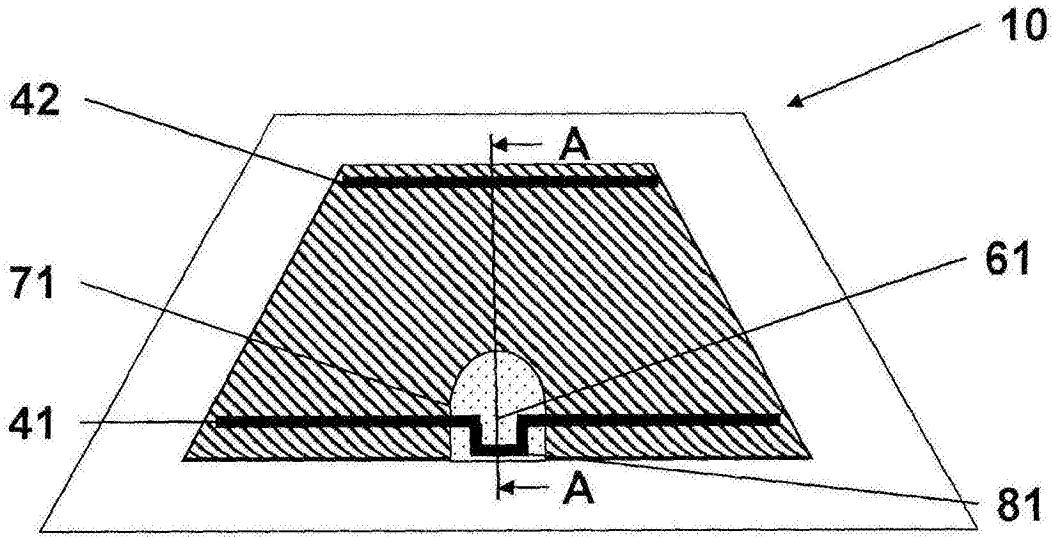


图7

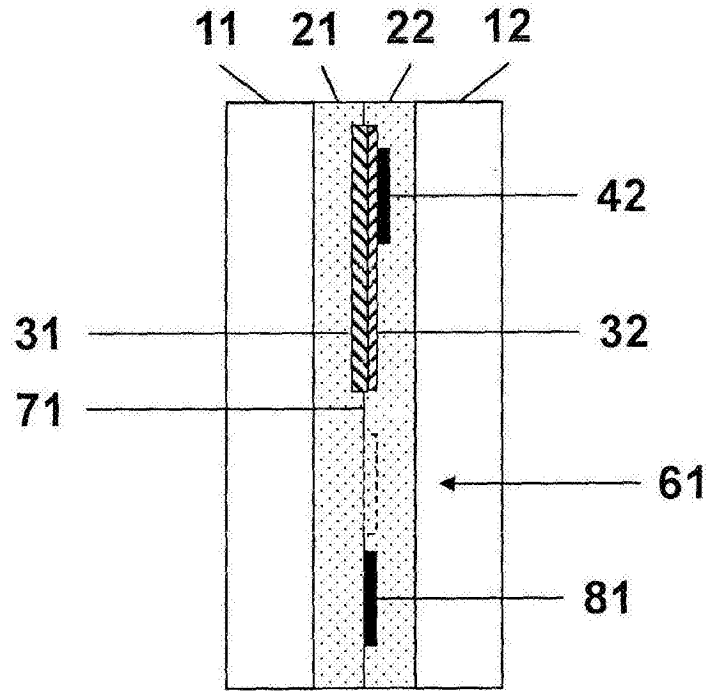


图8

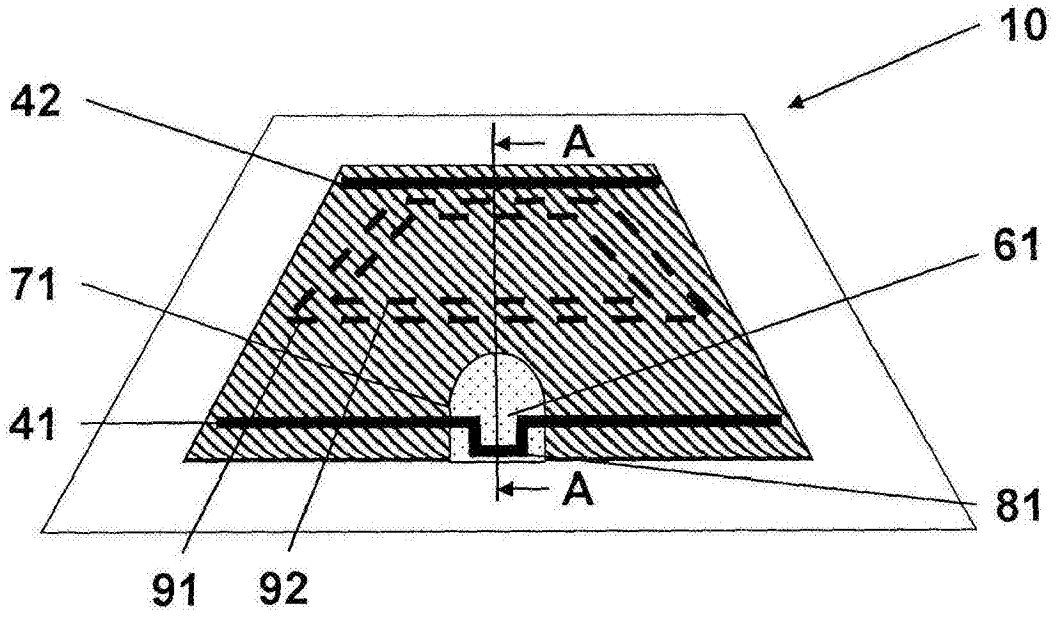


图9

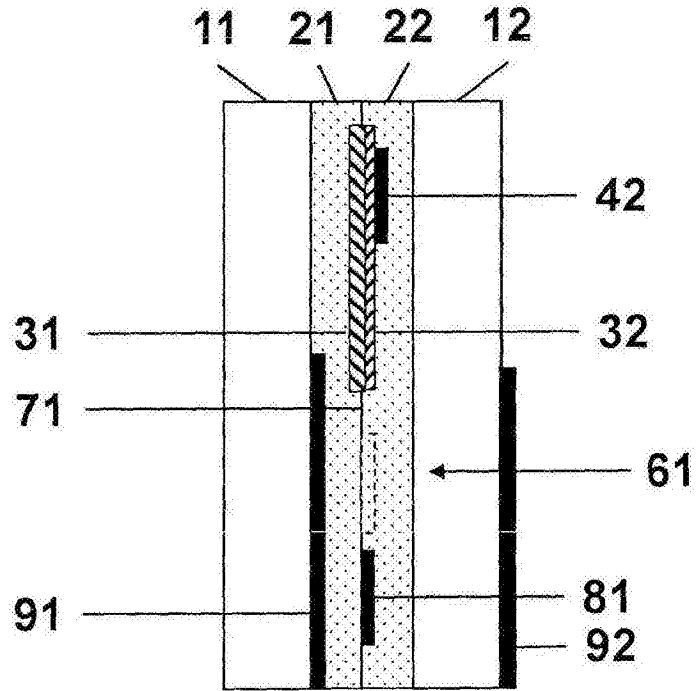


图10

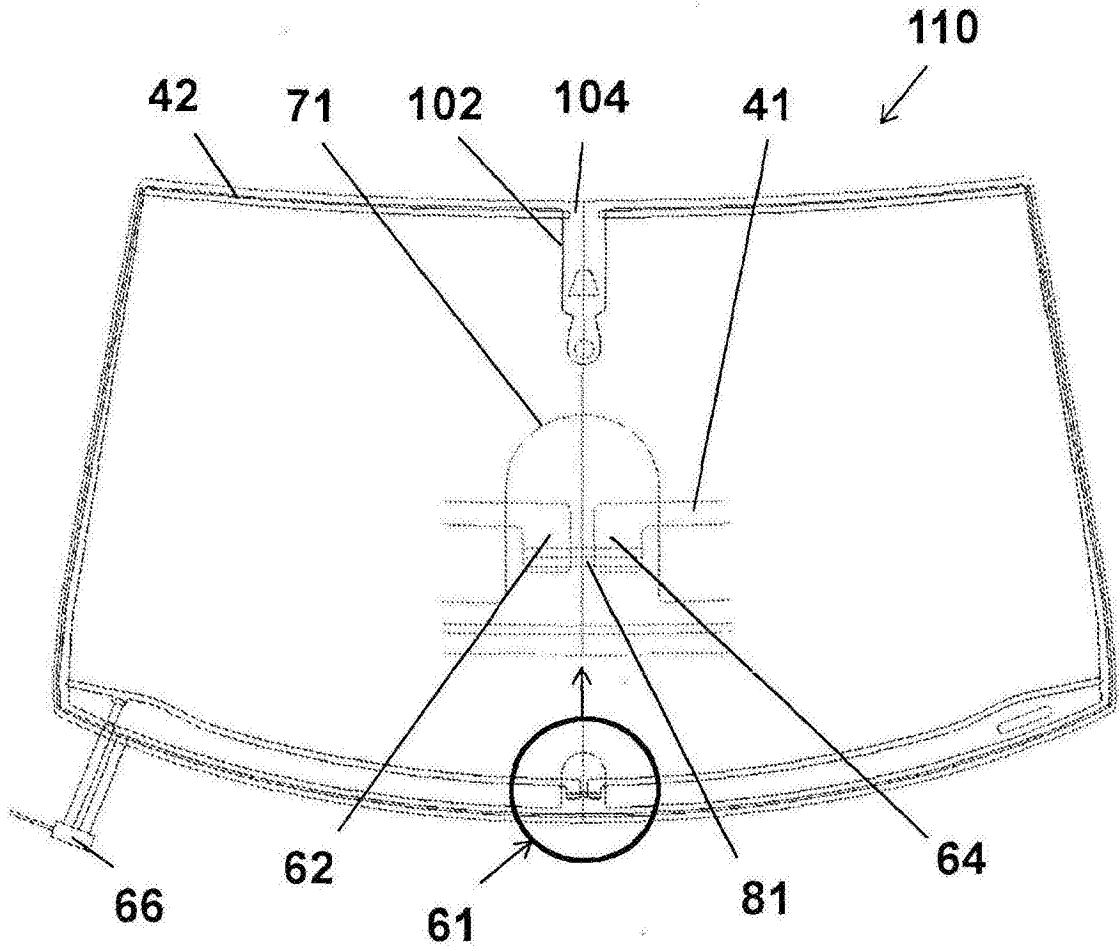


图11

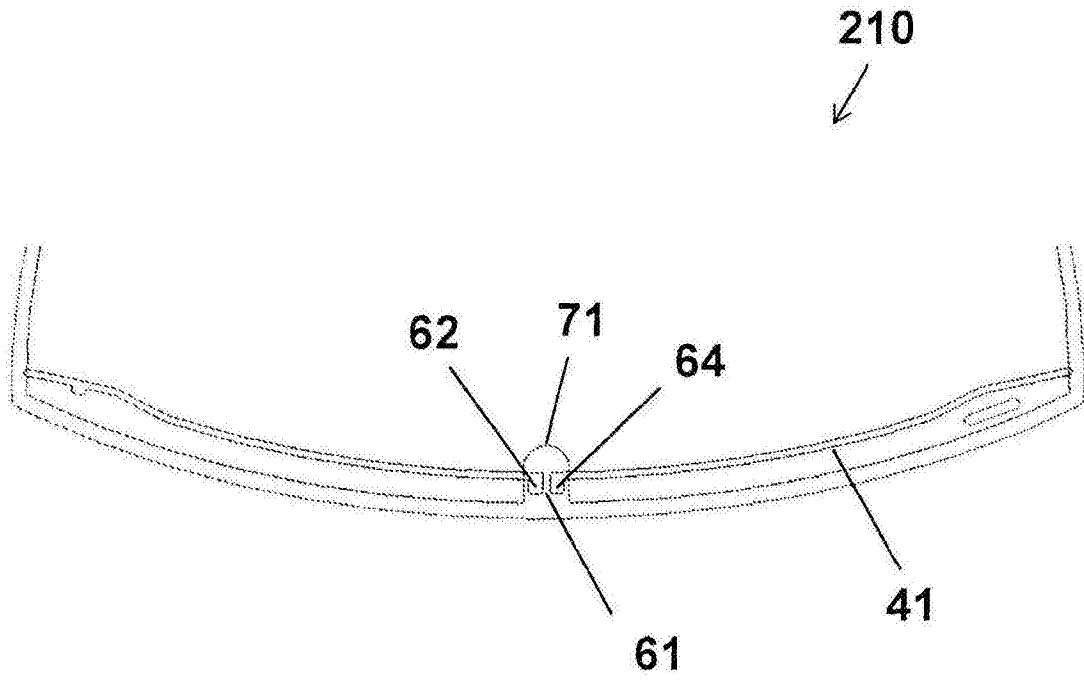


图12

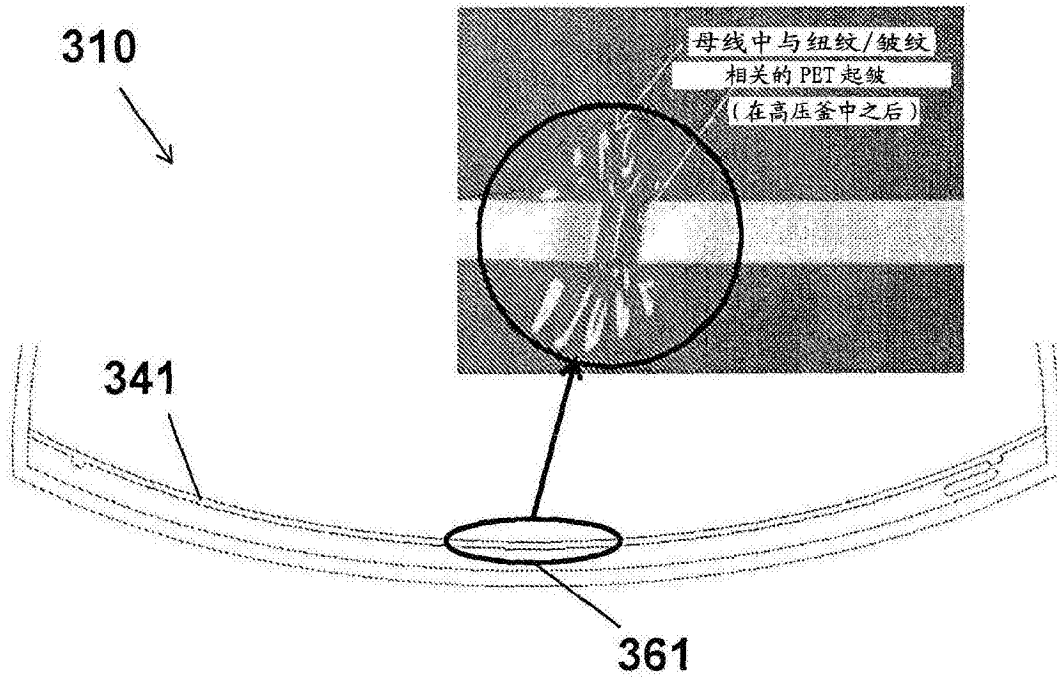


图13