



(19) 대한민국특허청(KR)
(12) 등록특허공보(B1)

(45) 공고일자 2015년08월11일
(11) 등록번호 10-1543762
(24) 등록일자 2015년08월05일

(51) 국제특허분류(Int. Cl.)

F41H 1/02 (2006.01)

(21) 출원번호 10-2014-0021507

(22) 출원일자 2014년02월24일

심사청구일자 2014년02월24일

(56) 선행기술조사문헌

KR101256339 B1

KR101080179 B1

US20120180178 A1

US6131198 A

(73) 특허권자

코오롱인더스트리 주식회사

경기도 과천시 코오롱로 11(별양동)

(72) 발명자

안세용

대한민국 서울특별시 강남구 논현로20길 4-33 정
다운빌딩 505호, 135-964

신희정

서울특별시 서초구 서초중앙로 206 삼호가든아파
트 F동 1003호

(74) 대리인

한양특허법인

전체 청구항 수 : 총 27 항

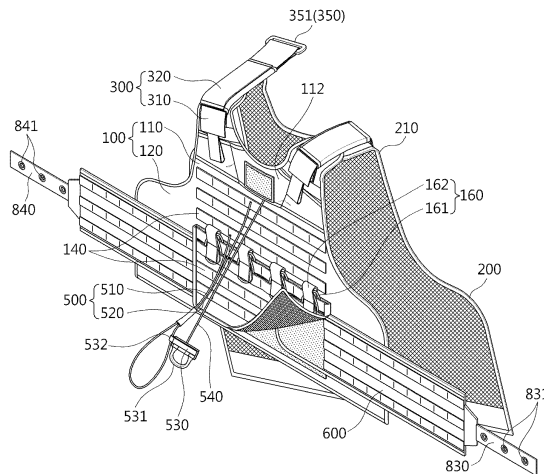
심사관 : 정아람

(54) 발명의 명칭 방탄복

(57) 요약

본 발명은 방탄복에 관한 것으로, 앞판, 뒷판, 상기 앞판과 상기 뒷판을 연결하는 제1어깨 연결판, 제2어깨판, 상기 제1어깨 연결판을 상기 앞판과 상기 뒷판 중 어느 하나와 분리 가능하게 연결하는 케이블을 포함하며, 상기 케이블로 상기 제1어깨 연결판을 상기 앞판과 상기 뒷판 중 어느 하나와 분리시킨 상태에서 상기 제2어깨 연결판은 상기 앞판과 상기 뒷판을 연결한 상태로 유지되어 하나의 케이블을 빼냄으로써 방탄복의 앞판, 뒷판 및 측면판이 하나의 과정으로 순식간에 분해되어 방탄복을 손쉽게 빠르게 벗을 수 있고, 앞판, 뒷판, 측면판이 하나의 어깨끈에 의해 연결된 상태로 유지되어 방탄복을 다시 재착용하는 데 편리함은 물론 방탄복을 벗은 상태에서 관리 및 휴대가 용이하다.

대표도



명세서

청구범위

청구항 1

착용자의 가슴과 복부를 가리는 앞판;

착용자의 등부위를 가리는 뒷판;

착용자의 일측 어깨부위에서 상기 앞판과 상기 뒷판을 연결하는 제1어깨 연결판;

착용자의 타측 어깨부위에서 상기 앞판과 상기 뒷판을 연결하는 제2어깨 연결판;

상기 제1어깨 연결판을 상기 앞판과 상기 뒷판 중 어느 하나와 분리 가능하게 연결하는 케이블을 포함하며,

상기 케이블로 상기 제1어깨 연결판을 상기 앞판과 상기 뒷판 중 어느 하나와 분리시킨 상태에서 상기 제2어깨 연결판을 상기 앞판과 상기 뒷판을 연결한 상태로 유지되는 것을 특징으로 하는 방탄복.

청구항 2

청구항 1에 있어서,

상기 앞판은 착용자의 가슴 및 어깨부위에 배치되는 앞판 어깨부와 착용자의 복부에 배치되는 앞판 복부를 포함하며,

상기 뒷판은 착용자의 등쪽에서 어깨부위에 밀착되는 뒷판 어깨부를 포함하고,

상기 앞판과 상기 뒷판의 양 측부를 연결하는 좌측면판과 우측면판을 더 포함한 것을 특징으로 하는 방탄복.

청구항 3

청구항 2에 있어서,

상기 앞판 어깨부의 전면에는 케이블 수납주머니가 구비되고, 상기 케이블은 단부가 상기 케이블 수납주머니 내부에 배치된 것을 특징으로 하는 방탄복.

청구항 4

청구항 2에 있어서,

상기 제1어깨 연결판은,

일단부 측이 상기 앞판 어깨부의 일 측에 고정되는 제1어깨끈과;

상기 제1어깨 연결판을 상기 케이블로 상기 뒷판에 연결시키는 제1어깨 연결부를 포함한 것을 특징으로 하는 방탄복.

청구항 5

청구항 4에 있어서,

상기 제1어깨 연결부는,

상기 제1어깨끈의 타단부에 결합되는 제1어깨끈 연결링; 및

상기 뒷판 어깨부에 고정되며 상기 제1어깨끈 연결링에 형성된 홀을 관통하고, 상기 케이블이 관통하는 어깨끈 연결고리를 포함한 것을 특징으로 하는 방탄복.

청구항 6

청구항 5에 있어서,

상기 제1어깨끈은 상기 제1어깨끈 연결링을 통과하여 접혀지고, 접혀져 마주보는 면이 서로 탈부착되는 것을 특

징으로 하는 방탄복.

청구항 7

청구항 6에 있어서,

상기 제1어깨 연결부는,

상기 뒷판에 고정되고, 상기 케이블의 단부 측이 삽입되는 제1케이블 고정부를 더 포함한 것을 특징으로 하는 방탄복.

청구항 8

청구항 7에 있어서,

상기 좌측면판과 상기 우측면판을 상기 케이블로 상기 뒷판에 분리가능하게 연결하는 측면판 연결부를 더 포함한 것을 특징으로 하는 방탄복.

청구항 9

청구항 8에 있어서,

상기 측면판 연결부는,

상기 뒷판에 고정되며 상기 케이블이 관통하는 측면판 연결고리;

상기 좌측면판의 일단부 측에 구비되며 상기 측면판 연결고리가 관통하는 제1고리관통구멍이 형성된 제1측면판 연결부; 및

상기 우측면판의 일단부 측에 구비되며 상기 측면판 연결고리가 관통하는 제2고리관통구멍이 형성된 제2측면판 연결부를 포함한 것을 특징으로 하는 방탄복.

청구항 10

청구항 9에 있어서,

상기 측면판 연결부는,

상기 뒷판에 고정되고, 상기 케이블의 단부 측이 삽입되는 제2케이블 고정부를 더 포함한 것을 특징으로 하는 방탄복.

청구항 11

청구항 10에 있어서,

상기 케이블은 제1케이블부와; 상기 제1케이블에서 분기된 제2케이블부를 포함하며,

상기 제1케이블부는 상기 어깨끈 연결고리를 관통하여 상기 제1케이블 고정부로 단부 측이 삽입되고, 상기 제2케이블부는 상기 측면판 연결고리를 관통하여 상기 제2케이블 고정부로 단부 측이 삽입되는 것을 특징으로 하는 방탄복.

청구항 12

청구항 11에 있어서,

상기 뒷판의 외측면에는 외측면의 적어도 일부분을 커버하는 뒷판 외피부가 구비되며,

상기 제2어깨 연결관은,

양 단부 중 일 단부측이 상기 앞판 어깨부와 상기 뒷판 어깨부 중 어느 한 측에 고정되는 제2어깨끈; 및

상기 제2어깨끈의 양 단부 중 타 단부 측을 상기 앞판 어깨부와 상기 뒷판 어깨부 중 다른 한 측에 분리 가능하게 연결하는 제2어깨 연결부를 포함하고,

상기 제2어깨 연결부는,

상기 앞판 어깨부와 상기 뒷판 어깨부 중 다른 한 측에 고정되며 관통된 홀이 형성된 제2어깨끈 연결링;과

상기 제2어깨끈 연결링을 상기 앞판 어깨부와 상기 뒷판 어깨부 중 다른 한 측에 고정시키는 어깨끈 고정고리를 포함하며,

상기 뒷판 외피부는, 상기 어깨끈 연결고리, 상기 제1케이블 고정부, 상기 제2어깨끈 연결링, 상기 측면판 연결고리, 상기 제2케이블 고정부를 커버하는 것을 특징으로 하는 방탄복.

청구항 13

청구항 2에 있어서,

상기 제2어깨 연결판은,

양 단부 중 일 단부측이 상기 앞판 어깨부와 상기 뒷판 어깨부 중 어느 한 측에 고정되는 제2어깨끈; 및

상기 제2어깨끈의 양 단부 중 타 단부 측을 상기 앞판 어깨부와 상기 뒷판 어깨부 중 다른 한 측에 분리 가능하게 연결하는 제2어깨 연결부를 포함한 것을 특징으로 하는 방탄복.

청구항 14

청구항 13에 있어서,

상기 제2어깨 연결부는,

상기 앞판 어깨부와 상기 뒷판 어깨부 중 다른 한 측에 고정되며 관통된 홀이 형성된 제2어깨끈 연결링;과

상기 제2어깨끈 연결링을 상기 앞판 어깨부와 상기 뒷판 어깨부 중 다른 한 측에 고정시키는 어깨끈 고정고리를 포함하며,

상기 제2어깨끈은 타단부 측이 상기 제2어깨끈 연결링을 통과하여 접혀지고, 접혀져 마주보는 면이 서로 탈부착되는 것을 특징으로 하는 방탄복.

청구항 15

청구항 1에 있어서,

상기 제1어깨 연결판은 길이 방향으로 관통된 케이블 가이드구멍이 구비된 것을 특징으로 하는 방탄복.

청구항 16

청구항 2에 있어서,

상기 케이블은 상기 제1어깨 연결판을 상기 뒷판과 연결하는 제1케이블부와; 상기 좌측면판과 상기 우측면판을 상기 뒷판과 연결하는 제2케이블부를 포함한 것을 특징으로 하는 방탄복.

청구항 17

청구항 16에 있어서,

상기 케이블이 연결되고, 일측에 손잡이부가 구비된 케이블 작동판을 더 포함한 것을 특징으로 하는 방탄복.

청구항 18

청구항 17에 있어서,

상기 케이블 작동판은, 단선의 케이블이 통과하는 케이블 고리부가 구비되어 상기 케이블을 상기 케이블 고리부를 통과시킨 후 접어 접혀진 부분을 중심으로 상기 제1케이블부와 상기 제2케이블부로 분기되도록 한 것을 특징으로 하는 방탄복.

청구항 19

청구항 1에 있어서,

상기 케이블을 상기 앞판과 연결하는 케이블 연결선을 더 포함한 것을 특징으로 하는 방탄복.

청구항 20

청구항 19에 있어서,
상기 케이블 연결선은 탄성적으로 신축 가능한 것을 특징으로 하는 방탄복.

청구항 21

청구항 1에 있어서,
상기 앞판에는 전투 시 필요한 소형 개인 장구류를 내부에 수납할 수 있는 장구 수납부가 구비되며, 상기 장구 수납부의 입구 측에는 상기 장구 수납부의 입구를 일부분 막는 장구 이탈 방지부가 구비된 것을 특징으로 하는 방탄복.

청구항 22

청구항 21에 있어서,
상기 장구 수납부는 내부에 세로 방향으로 이격되게 배치된 복수의 수납 구획부에 의해 복수의 수납 공간으로 구분된 것을 특징으로 하는 방탄복.

청구항 23

청구항 21에 있어서,
상기 앞판에는, 물리 웨빙처리된 전면 장구 고정부가 구비되며,
상기 전면 장구 고정부는,
상기 장구 수납부의 입구 측 상부에서 가로 방향으로 배치되어 고정되며, 세로로 박음질된 제1고정봉재선이 복수로 이격되고, 상기 장구 이탈 방지부가 장착되는 제1장구 고정띠부;
상기 장구 수납부의 입구 측 하부에서 상기 장구 수납부의 전면에 가로 방향으로 배치되어 고정되며, 상기 장구 수납부의 전면에 세로로 박음질된 제2고정봉재선이 복수로 이격된 제2장구 고정띠부를 포함한 것을 특징으로 하는 방탄복.

청구항 24

청구항 23에 있어서,
상기 장구 이탈 방지부는,
상기 제1장구 고정띠부와 상기 제2장구 고정띠부에 연결되는 와이어부재; 및
상기 와이어부재에 연결되는 이탈 방지띠부재를 포함한 것을 특징으로 하는 방탄복.

청구항 25

청구항 24에 있어서,
상기 와이어부재는 탄성적으로 신축 가능한 것을 특징으로 하는 방탄복.

청구항 26

청구항 24에 있어서,
상기 와이어부재는 상기 제1고정봉재선의 일측에서 상기 제2고정봉재선의 타측, 상기 제2고정봉재선의 일측, 상기 제1고정봉재선의 타측을 순차적으로 통과하여 X자로 교차된 부분을 가지도록 연결된 것을 특징으로 하는 방탄복.

청구항 27

청구항 26에 있어서,
상기 이탈 방지띠부재는 상부에 가로방향으로 관통된 와이어 관통구가 구비되며, 상기 와이어 관통구 내에 상기

와이어부재가 X자로 교차되는 부분이 배치된 것을 특징으로 하는 방탄복.

발명의 설명

기술 분야

[0001] 본 발명은 방탄복에 관한 것으로, 보다 상세하게는 방탄복의 앞판과 뒷판을 케이블을 통하여 연결한 방탄복을 제공함으로써, 방탄복을 일일이 벗지 않아도 케이블을 당김으로써 방탄복을 쉽게 탈의할 수 있어 전시 혹은 훈련시에 활동성을 높임과 동시에 긴급한 상황에서 신속한 대처가 가능하도록 하고, 분리하여 탈의 후 다시 재조립이 용이한 방탄복에 관한 것이다.

배경 기술

[0002] 방탄복은 전시에 총알이 몸에 상해를 입히는 것을 방지하는 것으로, 상체에 착용하는 방탄복 상의는 조끼 형태로 제작되는 것이 일반적이다.

[0003] 종래에는, 방탄복의 탈의시 전면 또는 측면에 결합된 벨크로테이프 또는 버클 등을 손으로 직접 해제하는 방식으로 방탄복을 착용 및 탈의하였다.

[0004] 하지만, 이와 같이 다수의 결합부위를 직접 손으로 해제하는 방식에 의하면, 훈련 또는 전시와 같은 긴급한 상황에서 방탄복을 쉽게 탈의하기 어려워 활동에 지장을 주는 문제점이 존재하였다.

[0005] 또한, 부상을 입은 경우에 신속하게 응급조치를 취하거나 이송하여야 하는 긴급한 상황에서 복잡한 결합을 해제하는 시간이 낭비되는 문제점이 존재하였다.

[0006] 따라서 방탄복의 탈의시, 복잡한 결합의 해제 과정 없이도 손쉽게 빠르게 방탄복을 해제할 수 있는 기능의 필요성이 대두되고 있었다.

[0007] 한편, 한국공개특허공보 제2001-0103138호 '방탄조끼'(2001.11.23 공개)는 복부판과 등판으로 이루어진 방탄조끼를 개시하고 있다. 하지만, 상기와 같은 구성에 의하더라도 방탄복을 쉽게 빠르게 해제하는 것이 어려운 문제점이 있다.

발명의 내용

해결하려는 과제

[0008] 본 발명의 목적은, 방탄복의 앞판, 뒷판 및 측면판을 하나의 케이블로 연결하여 케이블을 잡아당김으로 인하여 앞판, 뒷판 및 측면판이 손쉽게 해제되고, 해제된 후 재조립이 용이한 방탄복을 제공함으로써, 긴급한 상황에서 착용자가 방탄복을 빠르게 해제할 수 있음과 동시에 재착용이 용이한 방탄복을 제공하고자 함에 있다.

과제의 해결 수단

[0009] 이와 같은 상기 목적을 달성하기 위한 본 발명에 따른 방탄복은, 착용자의 가슴과 복부를 가리는 앞판;

[0010] 착용자의 등부위를 가리는 뒷판;

[0011] 착용자의 일측 어깨부위에서 상기 앞판과 상기 뒷판을 연결하는 제1어깨 연결판;

[0012] 착용자의 타측 어깨부위에서 상기 앞판과 상기 뒷판을 연결하는 제2어깨 연결판;

[0013] 상기 제1어깨 연결판을 상기 앞판과 상기 뒷판 중 어느 하나와 분리 가능하게 연결하는 케이블을 포함하며,

[0014] 상기 케이블로 상기 제1어깨 연결판을 상기 앞판과 상기 뒷판 중 어느 하나와 분리시킨 상태에서 상기 제2어깨 연결판은 상기 앞판과 상기 뒷판을 연결한 상태로 유지되는 것을 특징으로 한다.

[0015] 본 발명에 따른 상기 앞판은 착용자의 가슴 및 어깨부위에 배치되는 앞판 어깨부와 착용자의 복부에 배치되는 앞판 복부를 포함하며, 상기 뒷판은 착용자의 등쪽에서 어깨부위에 밀착되는 뒷판 어깨부를 포함하고, 상기 앞판과 상기 뒷판의 양 측부를 연결하는 좌측면판과 우측면판을 더 포함한다.

[0016] 본 발명에 따른 상기 앞판 어깨부의 전면에는 상기 케이블 수납주머니가 구비되고, 상기 케이블은 단부가 상기 케이블 수납주머니 내부에 배치된다.

- [0017] 본 발명에 따른 상기 제1어깨 연결관은, 일단부 측이 상기 앞판 어깨부의 일 측에 고정되는 제1어깨끈과; 상기 제1어깨 연결관을 상기 케이블로 상기 뒷판에 연결시키는 제1어깨 연결부를 포함한다.
- [0018] 본 발명에 따른 상기 제1어깨끈은 상기 제1어깨끈 연결링을 통과하여 접혀지고, 접혀져 마주보는 면이 서로 탈부착된다.
- [0019] 본 발명에 따른 상기 제1어깨 연결부는, 상기 제1어깨끈의 타단부에 결합되는 제1어깨끈 연결링; 및 상기 뒷판 어깨부에 고정되며 상기 제1어깨끈 연결링에 형성된 홀을 관통하고, 상기 케이블이 관통하는 어깨끈 연결고리를 포함한다.
- [0020] 본 발명에 따른 상기 제1어깨 연결부는, 상기 뒷판에 고정되고, 상기 케이블의 단부 측이 삽입되는 제1케이블 고정부를 더 포함한다.
- [0021] 본 발명에 따른 방탄복은, 상기 좌측면판과 상기 우측면판을 상기 케이블로 상기 뒷판에 분리가능하게 연결하는 측면판 연결부를 더 포함한다.
- [0022] 본 발명에 따른 상기 측면판 연결부는, 상기 뒷판에 고정되며 상기 케이블이 관통하는 측면판 연결고리; 상기 좌측면판의 일단부 측에 구비되며 상기 측면판 연결고리가 관통하는 제1고리관통구멍이 형성된 제1측면판 연결부; 및 상기 우측면판의 일단부 측에 구비되며 상기 측면판 연결고리가 관통하는 제2고리관통구멍이 형성된 제2측면판 연결부를 포함한다.
- [0023] 본 발명에 따른 상기 측면판 연결부는, 상기 뒷판에 고정되고, 상기 케이블의 단부 측이 삽입되는 제2케이블 고정부를 더 포함한다.
- [0024] 본 발명에 따른 상기 케이블은 제1케이블부와; 상기 제1케이블에서 분기된 제2케이블부를 포함하며, 상기 제1케이블부는 상기 어깨끈 연결고리를 관통하여 상기 제1케이블 고정부로 단부 측이 삽입되고, 상기 제2케이블부는 상기 측면판 연결고리를 관통하여 상기 제2케이블 고정부로 단부 측이 삽입된다.
- [0025] 본 발명에 따른 상기 뒷판의 외측면에는 외측면의 적어도 일부분을 커버하는 뒷판 외피부가 구비되며, 상기 뒷판 외피부는, 상기 어깨끈 연결고리, 상기 케이블 고정부, 상기 제2어깨끈 연결링, 상기 측면판 연결고리, 상기 제2케이블 고정부를 커버한다.
- [0026] 본 발명에 따른 상기 제2어깨 연결관은, 양 단부 중 일 단부측이 상기 앞판 어깨부와 상기 뒷판 어깨부 중 어느 한 측에 고정되는 제2어깨끈; 및 상기 제2어깨끈의 양 단부 중 타 단부 측을 상기 앞판 어깨부와 상기 뒷판 어깨부 중 다른 한 측에 분리 가능하게 연결하는 제2어깨 연결부를 포함한다.
- [0027] 본 발명에 따른 상기 제2어깨 연결부는, 상기 앞판 어깨부와 상기 뒷판 어깨부 중 다른 한 측에 고정되며 관통된 홀이 형성된 제2어깨끈 연결링; 상기 제2어깨끈 연결링을 상기 앞판 어깨부와 상기 뒷판 어깨부 중 다른 한 측에 고정시키는 어깨끈 고정고리를 포함하며, 상기 제2어깨끈은 타단부 측이 상기 제2어깨끈 연결링을 통과하여 접혀지고, 접혀져 마주보는 면이 서로 탈부착된다.
- [0028] 본 발명에 따른 상기 제1어깨 연결관은 길이 방향으로 관통된 케이블 가이드구멍이 구비된다.
- [0029] 본 발명에 따른 상기 케이블은 상기 제1어깨 연결관을 상기 뒷판과 연결하는 제1케이블부와; 상기 좌측면판과 상기 우측면판을 상기 뒷판과 연결하는 제2케이블부를 포함한다.
- [0030] 본 발명에 따른 방탄복은, 상기 케이블이 연결되고, 일측에 손잡이부가 구비된 케이블 작동판을 더 포함한다.
- [0031] 본 발명에 따른 상기 케이블 작동판은, 단선의 케이블이 통과하는 케이블 고리부가 구비되어 상기 케이블을 상기 케이블 고리부를 통과시킨 후 접어 접혀진 부분을 중심으로 상기 제1케이블부와 상기 제2케이블부로 분기되도록 한다.
- [0032] 본 발명에 따른 방탄복은 상기 케이블을 상기 앞판과 연결하는 케이블 연결선을 더 포함한다.
- [0033] 본 발명에 따른 상기 케이블 연결선은 탄성적으로 신축 가능하다.
- [0034] 본 발명에 따른 상기 앞판에는 탄창 등 전투 시 필요한 소형 개인 장구류를 내부에 수납할 수 있는 장구 수납부가 구비되며, 상기 장구 수납부의 입구 측에는 상기 장구 수납부의 입구를 일부분 막는 장구 이탈 방지부가 구비된다.
- [0035] 본 발명에 따른 상기 장구 수납부는 내부에 세로 방향으로 이격되게 배치된 복수의 수납 구획부에 의해 복수의

수납 공간으로 구분된다.

- [0036] 본 발명에 따른 상기 앞판에는, 물리 웨빙처리된 전면 장구 고정부가 구비되며, 상기 전면 장구 고정부는, 상기 장구 수납부의 입구 측 상부에서 가로 방향으로 배치되어 고정되며, 세로로 박음질된 제1고정봉재선이 복수로 이격되고, 상기 장구 이탈 방지부가 장착되는 제1장구 고정띠부; 상기 장구 수납부의 입구 측 하부에서 상기 장구 수납부의 전면에 가로 방향으로 배치되어 고정되며, 상기 장구 수납부의 전면에 세로로 박음질된 제2고정봉재선이 복수로 이격된 제2장구 고정띠부를 포함한다.
- [0037] 본 발명에 따른 상기 장구 이탈 방지부는, 상기 제1장구 고정띠부와 상기 제2장구 고정띠부에 연결되는 와이어부재; 및 상기 와이어부재에 연결되는 이탈 방지띠부재를 포함한다.
- [0038] 본 발명에 따른 상기 와이어부재는 탄성적으로 신축 가능한 것을 특징으로 한다.
- [0039] 본 발명에 따른 상기 와이어부재는 상기 제1고정봉재선의 일측에서 상기 제2고정봉재선의 타측, 상기 제2고정봉재선의 일측, 상기 제1고정봉재선의 타측을 순차적으로 통과하여 X자로 교차된 부분을 가지도록 연결된 것을 특징으로 한다.
- [0040] 본 발명에 따른 상기 이탈 방지띠부재는 상부에 가로방향으로 관통된 와이어 관통구가 구비되며, 상기 와이어 관통구 내에 상기 와이어부재가 X자로 교차되는 부분이 배치된다.

발명의 효과

- [0041] 본 발명에 따르면, 하나의 케이블을 빼냄으로써 방탄복의 앞판, 뒷판 및 측면판이 하나의 과정으로 순식간에 분해되어 방탄복을 손쉽게 빠르게 벗을 수 있는 효과가 있다.
- [0042] 또한, 전시 또는 훈련 과정 중에 착용자의 필요에 따라서 착용하고 있던 방탄복을 손쉽게 빠르게 벗고 이동할 수 있기 때문에 전투력이 상승되는 효과가 있다.
- [0043] 또한, 착용자가 부상을 입은 경우 응급조치 등을 취하기 위하여 방탄복을 해제할 필요가 있는 경우에도, 착용자를 일으키거나 일일이 결합을 해제할 필요 없이 하나의 동작으로 방탄복을 벗길 수 있는 효과가 있다.
- [0044] 또한, 전투복에 비하여 상대적으로 중량감 있는 방탄복을 착용한 상태에서 전투나 훈련에 임할 때, 상황에 맞게 빠르게 이동하여야 하는 경우에는 이동과 동시에 방탄복을 벗고 신속하게 움직일 수 있어 활동성이 증대되고 작업 효율이 향상되는 효과가 있다.
- [0045] 또한, 케이블을 잡아당겨 방탄복을 분해하여 벗는 경우 앞판, 뒷판, 측면판이 하나의 어깨끈에 의해 연결된 상태로 유지되어 방탄복을 다시 재착용하는 데 편리함은 물론 방탄복을 벗은 상태에서 관리 및 휴대가 용이한 효과가 있다.

도면의 간단한 설명

- [0046] 도 1은 본 발명의 실시예에 따른 방탄복의 사시도이다.
- 도 2는 본 발명의 실시예에 따른 방탄복의 앞판에서 일부분을 나타내는 사시도이다.
- 도 3은 본 발명의 실시예에 따른 방탄복의 앞판을 나타내는 정면도이다.
- 도 4는 본 발명의 실시예에 따른 방탄복의 제1어깨 연결관을 도시한 도면이다.
- 도 5 및 도 6은 본 발명의 실시예에 따른 방탄복의 제1어깨 연결관의 결합과정을 나타내는 도면이다.
- 도 7 내지 도 9는 본 발명의 실시예에 따른 방탄복의 제2어깨 연결관의 연결상태를 나타내는 도면이다.
- 도 10은 본 발명의 실시예에 따른 방탄복의 뒷판의 내측면을 나타내는 정면도이다.
- 도 11은 본 발명의 실시예에 따른 방탄복의 뒷판의 외측면을 나타내는 배면도이다.
- 도 12는 본 발명의 실시예에 따른 방탄복의 측면판의 연결 상태를 나타내는 도면이다.
- 도 13은 본 발명의 실시예에 따른 방탄복의 착용과정에서 앞판을 나타내는 도면이다.
- 도 14는 본 발명의 실시예에 따른 방탄복의 착용과정에서 뒷판을 나타내는 도면이다.
- 도 15 및 도 16은 본 발명의 실시예에 따른 방탄복의 분리과정을 나타내는 도면이다.

도 17은 본 발명의 실시예에 따른 방탄복이 분리된 상태를 나타낸 사시도이다.

발명을 실시하기 위한 구체적인 내용

- [0047] 이하, 본 발명이 속하는 기술분야에서 통상의 지식을 가진 자가 본 발명의 기술적 사상을 용이하게 실시할 수 있을 정도로 상세히 설명하기 위하여, 본 발명의 가장 바람직한 실시예를 첨부 도면을 참조하여 설명하기로 한다. 우선 각 도면의 구성요소들에 참조부호를 부가함에 있어서, 동일한 구성요소들에 대해서는 비록 다른 도면 상에 표시되더라도 가능한 한 동일한 부호를 가지도록 하고 있음에 유의해야 한다. 또한, 본 발명을 설명함에 있어, 관련된 공지 구성 또는 기능에 대한 구체적인 설명이 본 발명의 요지를 흐릴 수 있다고 판단되는 경우에는 그 상세한 설명은 생략한다.
- [0048] 이하, 본 발명을 첨부된 도면을 참조하여 본 발명의 바람직한 실시예에 대해 상세히 설명하면 다음과 같다.
- [0049] 도 1은 본 발명의 실시예에 따른 방탄복의 사시도이다.
- [0050] 본 발명의 실시예에 따른 방탄복은 착용자의 가슴과 복부를 가리는 앞판(100)을 포함하며, 상기 앞판(100)은 착용 시 착용자의 신체 앞측에 밀착된다. 상기 앞판(100)은 착용자의 가슴 중 적어도 일부분, 복부 중 일부분을 가리며 바람직하게는 착용자의 가슴 및 복부 전체를 가려 착용자의 안전을 확보한다.
- [0051] 또한, 상기 앞판(100)은 착용자의 등부위를 가리는 뒷판(200)과 연결된다. 상기 뒷판(200)은 착용 시 착용자의 신체 뒷측 즉, 등에 밀착된다. 상기 뒷판(200)은 착용자의 등부위 중 적어도 일부분을 가리며 최대한 넓게 등부위를 가려 착용자의 안전을 확보하는 것이 바람직하다.
- [0052] 상기 앞판(100)은 착용자의 가슴 및 어깨부위에 밀착되는 앞판 어깨부(110)와 착용자의 복부에 밀착되는 앞판 복부(120)으로 구성된다. 뒷판(200)은 착용자의 등쪽에서 어깨부위에 밀착되는 뒷판 어깨부(210)를 포함한다.
- [0053] 상기 앞판 어깨부(110)는 상부 양 측에 착용자의 어깨부위로 연장되어 돌출되게 형성되고, 중앙부에 착용자의 목이 삽입되는 목거치홈부(111)가 형성된다.
- [0054] 상기 앞판 어깨부(110)의 상부 일측에는 제1어깨 연결판(300)의 일단부측이 연결되고, 상기 제1어깨 연결판(300)의 타단부측은 상기 뒷판 어깨부(210)에 연결된다. 상기 제1어깨 연결판(300)은 착용자의 일측 어깨부위에서 상기 앞판(100)과 상기 뒷판(200)을 연결한다.
- [0055] 또한, 상기 앞판 어깨부(110)의 상부 타측에는 제2어깨 연결판(400)의 일단부측이 연결되고, 상기 제2어깨 연결판(400)의 타단부측은 상기 뒷판 어깨부(210)에 연결된다. 상기 제2어깨 연결판(400)은 착용자의 타측 어깨부위에서 상기 앞판(100)과 상기 뒷판(200)을 연결한다.
- [0056] 상기 제1어깨 연결판(300)은 케이블(500)에 의해 상기 앞판(100)과 상기 뒷판(200) 중 어느 하나와 분리 가능하게 연결되며, 본 실시예에서는 상기 뒷판(200)에 상기 케이블(500)로 분리가능하게 연결되는 것을 일 예로 한다. 상기 제1어깨 연결판(300)은 타단부 측이 상기 뒷판(200)에 상기 케이블(500)로 분리가능하게 연결되어 후술될 좌측면판(600)과 우측면판(700)을 상기 케이블(500)로 분리할 수 있도록 한다.
- [0057] 상기 케이블(500)로 상기 제1어깨 연결판(300)을 상기 앞판(100)과 상기 뒷판(200) 중 어느 하나와 분리시킨 상태에서 상기 제2어깨 연결판(400)은 상기 앞판(100)과 상기 뒷판(200)을 연결한 상태로 유지된다.
- [0058] 상기 앞판(100)과 상기 뒷판(200)의 양 측부는 각각 좌측면판(600)과 우측면판(700)으로 연결된다. 상기 좌측면판(600)과 상기 우측면판(700)은 각각 일단부 측이 상기 뒷판(200)과 상기 케이블(500)로 분리 가능하게 연결되고, 타단부 측이 각각 상기 앞판(100)에 탈착된다.
- [0059] 상기 좌측면판(600)과 상기 우측면판(700)은 타단부 측이 상기 앞판(100)에서 상기 앞판 복부(120)의 전면에 붙었다 떨어질 수 있게 된다.
- [0060] 상기 좌측면판(600)의 타단부 측은 벨크로 테이프로 상기 앞판 복부(120)의 전면에 탈착 가능하게 부착되고, 상기 우측면판(700)의 타단부 측은 벨크로 테이프로 상기 앞판 복부(120)의 전면에 탈착 가능하게 부착된다.
- [0061] 상기 앞판 복부(120)의 전면에는 상기 좌측면판(600)과 상기 우측면판(700)의 연결부분을 덮는 측면판 덮개

(130)가 결합된다. 상기 측면판 덮개(130)의 폭은 착용자의 어깨너비로 형성되는 것이 바람직하다.

- [0062] 상기 측면판 덮개(130)는 상측 단부가 앞판(100)에 결합되며, 하측 단부가 앞판(100)과 탈착 가능하여 하단부 측을 떨어뜨려 상부 측으로 들어올려 열 수 있다. 상기 측면판 덮개(130)는 상기 앞판 복부(120)의 전면과 벨크로 테이프로 탈착 가능한 것 탈착 가능한 것을 일 예로 하며, 열려져 상기 좌측면판(600)의 타단부 측과, 상기 우측면판(700)의 타단부 측이 부착되는 벨크로 테이프를 개방하고, 닫혀져 상기 좌측면판(600) 상기 좌측면판(600)의 타단부 측과, 상기 우측면판(700)의 타단부 측이 부착되는 벨크로 테이프를 커버한다.
- [0063] 또한, 상기 측면판 덮개(130)는 닫힌 상태에서 상기 좌측면판(600)의 타단부 측과, 상기 우측면판(700)의 타단부 측에 벨크로 테이프로 탈착 가능한 구조를 가질수 도 있다.
- [0064] 즉, 상기 측면판 덮개(130)가 열려진 상태에서, 상기 좌측면판(600)의 타단부 측을 상기 앞판 복부(120)에 부착시켜 연결하고, 상기 우측면판(700)의 타단부 측을 상기 앞판 복부(120)에 부착시켜 연결한다.
- [0065] 상기 좌측면판(600)과 상기 우측면판(700)이 상기 앞판 복부(120)에 연결된 상태에서 상기 측면판 덮개(130)는 닫혀져 상기 좌측면판(600)과 상기 우측면판(700)의 연결부분을 덮는다.
- [0066] 상기 앞판 복부(120)의 전면 또는 상기 측면판 덮개(130)의 전면에는, 물리 웨빙처리된 전면 장구 고정부(140)가 결합된다. 물리 웨빙처리란, 외면에 띠를 부착한 후 일정한 간격을 두고 박음질을 하여, 띠와 띠가 부착된 면 사이에 복수개의 공간이 일직선상에 형성되는 처리를 의미한다.
- [0067] 즉, 상기 전면 장구 고정부(140)는, 상기 측면판 덮개(130)의 폭방향으로 복수개의 띠가 평행하게 형성되고, 띠의 길이방향으로 일정한 공간이 복수개 형성된 것을 의미한다.
- [0068] 상기 전면 장구 고정부(140)에는 수통, 탄창집 등의 착용자의 필요에 따라 개인 장구류를 결합할 수 있어 착용자의 휴대성을 높여준다.
- [0069] 또한, 상기 앞판 어깨부(110)에는 상기 케이블(500)의 단부 측이 내부로 수납되는 케이블 수납주머니(112)가 구비되며, 상기 케이블 수납주머니(112)는 상기 제1어깨 연결관(300)이 연결되는 측으로 연장 형성되고, 연장 형성된 단부 측이 개구되어 상기 케이블(500)이 통과되어 상기 제1어깨 연결관(300)을 통해 상기 뒷판(200) 측으로 배치될 수 있도록 한다.
- [0070] 상기 케이블 수납주머니(112)는 상기 케이블(500)의 단부 측이 내부로 수납되고, 상기 제1어깨 연결관(300)이 연결되는 측으로 연장 형성되어 상기 케이블(500)의 외부 노출을 방지한다.
- [0071] 또한, 상기 제1어깨 연결관(300)은 일단부가 상기 앞판 어깨부(110)의 일 측에 고정되고, 상기 앞판 어깨부(110)의 일 측에는 상기 제1어깨 연결관(300)의 고정부분을 커버하는 연결관 커버부(113)가 구비된다. 상기 연결관 커버부(113)는 상기 케이블 수납주머니(112)의 연장 형성된 단부 측에 형성되어 상기 케이블(500)이 상기 제1어깨 연결관(300)을 통해 상기 뒷판(200) 측으로 배치될 때 상기 케이블(500)의 외부 노출을 방지하는 역할도 한다.
- [0072] 한편, 상기 앞판 복부(120)에는 탄창 등 전투 시 필요한 소형 개인 장구류를 내부에 수납할 수 있는 장구 수납부(150)가 구비되며, 상기 장구 수납부(150)의 입구 측에는 상기 장구 수납부(150)의 입구를 일부분 막는 장구 이탈 방지부(160)가 구비된다.
- [0073] 상기 장구 이탈 방지부(160)는 상기 장구 수납부(150) 내에 수납된 소형 개인 장구류가 외부로 이탈되지 않도록 방지한다.
- [0074] 도 2는 상기 앞판 복부(120)의 장구 수납부(150)를 확대하여 도시한 사시도로써, 도 2를 참고하면, 상기 장구 수납부(150)는 상기 측면판 덮개(130)의 전면에 형성되고, 상부 측으로 개방된 형태를 가지는 것을 일 예로 한다.
- [0075] 또한, 상기 장구 수납부(150)는 내부에 세로 방향으로 이격되게 배치된 복수의 수납 구획부(151)에 의해 복수의 수납 공간으로 구분되는 것이 바람직하다.
- [0076] 도 3은 상기 뒷판(200)과 분리된 상기 앞판(100)의 정면도이며, 도 3을 참고하면 상기 전면 장구 고정부(140)는, 상기 장구 수납부(150)의 입구 측 상부에서 가로 방향으로 배치되어 고정되며, 세로로 박음질된 제1고정봉재선(141a)이 복수로 이격된 제1장구 고정띠부(141);
- [0077] 상기 장구 수납부(150)의 입구 측 하부에서 상기 장구 수납부(150)의 전면에 가로 방향으로 배치되어 고정되며,

상기 장구 수납부(150)의 전면에 세로로 박음질된 제2고정봉재선(142a)이 복수로 이격된 제2장구 고정띠부(142)를 포함한다.

- [0078] 또한, 상기 제2장구 고정띠부(142)는 상기 장구 수납부(150)의 전면에 상, 하 방향으로 이격되게 복수로 배치될 수 있다.
- [0079] 상기 장구 수납부(150)가 상기 측면판 덮개(130)의 전면에 구비되므로, 상기 제2장구 고정띠부(142)는 상기 측면판 덮개(130)의 전면에 폭방향으로 배치되어 고정되는 것을 일 예로 한다.
- [0080] 상기 장구 이탈 방지부(160)는, 상기 제1장구 고정띠부(141)와 상기 제2장구 고정띠부(142)에 연결되는 와이어부재(161); 및
- [0081] 상기 와이어부재(161)에 연결되는 이탈 방지띠부재(162)를 포함한다.
- [0082] 상기 와이어부재(161)는 탄성적으로 신축 가능하여 상기 장구 수납구의 내부로 소형 개인 장구를 용이하게 수납하고, 상기 장구 수납구에 수납된 소형 개인 장구를 용이하게 인출할 수 있도록 하는 것이 바람직하다.
- [0083] 상기 와이어부재(161)는 고무재질의 와이어인 것을 일 예로 하며, 탄성적으로 신축 가능한 어떠한 것으로 변형 실시 가능함을 밝혀둔다.
- [0084] 상기 와이어부재(161)는 상기 장구 수납구의 입구에서 상기 장구 수납부(150)에 수납된 장구가 걸려 이탈되는 것을 방지한다.
- [0085] 상기 와이어부재(161)는 상기 장구 수납구 내부로 소형 개인 장구를 수납할 때 걸리지 않도록 탄성적으로 신장되어 상기 소형 개인 장구를 상기 장구 수납부(150) 내부로 용이하게 수납할 수 있도록 하고, 상기 소형 개인 장구가 상기 장구 수납부(150) 내부로 수납된 후 탄성 복원되어 상기 장구 수납구의 입구에서 상기 장구 수납부(150)에 수납된 장구가 걸리게 된다.
- [0086] 또한, 상기 와이어부재(161)는 상기 장구 수납부(150)에 수납된 소형 개인 장구를 인출할 때 걸리지 않도록 탄성적으로 신장되어 상기 소형 개인 장구를 상기 장구 수납부(150) 내에서 용이하게 인출할 수 있도록 하고 상기 소형 개인 장구가 상기 장구 수납부(150)에서 인출된 후 탄성 복원된다.
- [0087] 상기 와이어부재(161)는 상기 제1고정봉재선(141a)의 일측에서 상기 제2고정봉재선(142a)의 타측, 상기 제2고정봉재선(142a)의 일측, 상기 제1고정봉재선(141a)의 타측을 순차적으로 통과하여 X자로 교차된 부분을 가지도록 연결된다. 상기 와이어부재(161)는 상기 제1고정봉재선(141a)의 양 측과 상기 제2고정봉재선(142a)의 양측을 통과하는 8자 형태의 고리로 형성되는 것을 일 예로 한다.
- [0088] 상기 이탈 방지띠부재(162)는 상부에 가로방향으로 관통된 와이어 관통구(162a)가 구비되며, 상기 와이어 관통구(162a) 내에 상기 와이어부재(161)가 X자로 교차되는 부분이 배치된다.
- [0089] 상기 이탈 방지띠부재(162)는 착용자가 과지하여 상기 와이어부재(161)를 용이하게 신축시킬 수 있게 하는 역할과, 상기 장구 수납부(150)에 수납된 장구가 이탈되는 것을 방지하는 역할을 한다.
- [0090] 상기 와이어부재(161)는 X자로 교차되는 부분이 상기 장구 수납부(150)의 상부 측에 위치하여 교차된 부분을 중심으로 상, 하 이중으로 더 확실하게 상기 장구 수납부(150)에 수납된 장구가 걸리도록 하여 상기 장구가 상기 장구 수납부(150) 내에서 이탈되는 것을 더 확실하게 방지한다.
- [0091] 상기 이탈 방지띠부재(162)는 상기 와이어부재(161)가 X자로 교차되는 부분이 상기 와이어 관통구(162a) 내에 배치되어 잡아 당겨질 때 상기 교차된 부분을 중심으로 장구가 걸리는 이중으로 걸리는 상, 하 부분을 동시에 벌어지게 하여 상기 장구 수납부(150)로 개인 장구의 수납 및 인출을 용이하게 한다.
- [0092] 상기 장구 이탈 방지부(160)는 상기 장구 수납부(150)의 입구에서 가로 방향으로 이격되게 복수로 구비되어 상기 장구 수납부(150) 내의 복수로 구획된 각 공간 내에 삽입된 개인 장구의 이탈을 방지할 수 있도록 하는 것이 바람직하다.
- [0093] 한편, 상기 앞판 어깨부(110)의 전면에는 상기 케이블 수납주머니(112)가 구비되고, 상기 케이블(500)은 단부가 상기 케이블 수납주머니(112) 내부에 배치된다.
- [0094] 상기 케이블(500)은 자유롭게 휘어지는 강선과, 상기 강선을 감싸는 외피를 포함한 것을 일 예로 하고, 상기 강선은 금속재로 제조될 수도 있고, 기설정된 이상의 강성을 가지는 합성수지재로 제조될 수도 있다.

- [0095] 상기 케이블(500)은 상기 제1어깨 연결관(300)을 상기 뒷판(200)과 연결하는 제1케이블부(510)와; 상기 좌측면판(600)과 상기 우측면판(700)을 상기 뒷판(200)과 연결하는 제2케이블부(520)를 포함한다.
- [0096] 상기 제1케이블부(510)와 상기 제2케이블부(520)는 일체로 연결되고, 단선 케이블(500)을 접어 접혀진 부분을 중심으로 상기 제1케이블부(510)와 상기 제2케이블부(520)로 분기되도록 형성되는 것을 일 예로 한다.
- [0097] 본 발명에 따른 방탄복은, 상기 제1케이블부(510)와 상기 제2케이블부(520)가 연결되고, 일측에 손잡이부(531)가 구비된 케이블 작동관(530)을 더 포함한다.
- [0098] 상기 케이블 작동관(530)은 상기 손잡이부(531)가 외부로 노출되고 상기 제1케이블부(510)와 상기 제2케이블부(520)의 연결부분이 가려지도록 상기 케이블 수납주머니(112)의 내부에 배치된다. 착용자는 상기 케이블 수납주머니(112)의 외부로 노출된 상기 손잡이부(531)를 잡고 당김으로써 상기 케이블(500)을 상기 앞판(100) 및 상기 뒷판(200)에서 분리할 수 있게 된다.
- [0099] 상기 케이블 작동관(530)은 상기 제1케이블부(510)와 상기 제2케이블부(520)를 형성하는 단선 케이블(500)이 통과하는 케이블 고리부(532)가 구비되어 상기 단선 케이블(500)을 상기 케이블 고리부(532)를 통과시킨 후 접어 단선 케이블(500)이 접혀진 부분을 중심으로 상기 제1케이블부(510)와 상기 제2케이블부(520)로 분기되도록 하고, 상기 케이블 고리부(532)를 통과한 부분에서 테이핑으로 상기 제1케이블부(510)와 상기 제2케이블부(520)를 일체화하고, 테이핑된 부분에서 상기 제1케이블부(510)와 상기 제2케이블부(520)가 벌어져 상기 제1케이블부(510)는 상기 제1어깨 연결관(300)을 상기 뒷판(200)과 연결하는 길이를 가지고, 상기 제2케이블부(520)는 상기 좌측면판(600)과 상기 우측면판(700)을 상기 뒷판(200)과 연결하는 길이를 가진다.
- [0100] 또한, 본 발명에 따른 방탄복은 상기 케이블(500)을 상기 앞판(100)과 연결하는 케이블 연결선(540)을 더 포함하는 것이 바람직하며, 상기 케이블 연결선(540)은 탄성적으로 신축 가능한 것이 더 바람직하다. 상기 케이블 연결선(540)은 상기 제1어깨 연결관(300)이 상기 뒷판(200)과 분리된 상태에서 상기 케이블(500)을 상기 앞판(100)과 연결시켜 상기 케이블(500)의 본실을 방지하고, 상기 케이블(500)로 다시 상기 제1어깨 연결관(300)을 상기 뒷판(200)에 연결하기 용이하도록 한다.
- [0101] 상기 케이블 연결선(540)은 일단부가 상기 케이블 수납주머니(112) 내부에서 상기 앞판(100)에 고정되고, 타단부가 상기 케이블 작동관(530)에 고정되는 것을 일 예로 한다.
- [0102] 상기 케이블 연결선(540)은 상기 케이블(500)을 잡아당겨 상기 제1어깨 연결관(300)을 상기 뒷판(200)에서 분리시킬 수 있는 길이를 가지는 것을 일 예로 하며, 상기 케이블(500)을 잡아당겨 상기 제1어깨 연결관(300)을 상기 뒷판(200)에서 분리시킬 수 있도록 탄성적으로 신축 가능한 것으로 최대한 짧은 길이를 가져 상기 제1어깨 연결관(300)에서 분리된 상기 케이블(500)의 거치가 용이하도록 하고, 상기 케이블(500)로 다시 상기 제1어깨 연결관(300)을 상기 뒷판(200)에 연결하기 더 용이하도록 한다.
- [0103] 상기 제1어깨 연결관(300)은, 일단부 측이 상기 앞판 어깨부(110)의 일 측에 고정되는 제1어깨끈(310)을 포함한다.
- [0104] 본 발명에 따른 방탄복은, 상기 제1어깨 연결관(300)은, 상기 제1어깨 연결관(300)을 상기 케이블(500)로 상기 뒷판(200)에 연결시키는 제1어깨 연결부(350)를 더 포함한다.
- [0105] 상기 제1어깨 연결관(300)은 일 단이 상기 앞판 어깨부(110)에 고정되고, 타단이 상기 제1어깨 연결부(350)를 통해 상기 제1케이블로 상기 뒷판 어깨부(210)에 연결된다.
- [0106] 상기 제1어깨 연결부(350)는 상기 제1어깨끈(310)의 타단부에 결합되는 제1어깨끈 연결링(351)을 포함한다. 상기 제1어깨끈 연결링(351)에는 길쭉한 홀이 형성된다.
- [0107] 도 4는 본 발명의 실시 예에 따른 방탄복의 제1어깨 연결관(300)을 도시한 도면이며, 도 4를 참고하면, 상기 제1어깨끈(310)은 상기 제1어깨끈 연결링(351)을 통과하여 접혀지고, 접혀져 마주보는 면이 서로 탈부착된다. 상기 제1어깨끈(310)은 접혀져 마주보는 면이 벨크로 테이프에 의해 탈착되는 것을 일 예로 한다. 상기 제1어깨끈(310)은 접혀져 마주보는 면 중 일 측에 숏벨크로테이프가 구비되고, 다른 측에 암벨크로테이프가 구비되어 서로 탈착된다. 즉, 상기 제1어깨 연결관(300)은 상기 제2어깨끈 연결링(451)을 통과하여 접혀지는 길이를 조절하여 어깨부분에서 착용자의 체형에 맞게 상기 앞판(100)과 상기 뒷판(200)을 연결하는 길이를 조절할 수 있다.
- [0108] 또한, 상기 제1어깨 연결관(300)은 상기 제1어깨끈(310)을 감싸는 제1끈커버부재(320)를 더 포함하며 상기 제1끈커버부재(320)는 상기 제1어깨끈(310)을 감싸는 양 단부 측이 벨크로테이프에 의해 탈착되어 상기 제1어깨끈

(310)에서 분리 가능하다.

- [0109] 상기 제1큰커버부재(320)는 상기 제1어깨끈(310)을 감싸 착용자의 어깨를 완충 보호하는 역할을 하며, 특히, 본 발명에 따른 방탄복을 착용한 후 배낭 등을 어깨에 메는 경우 착용자의 어깨를 보호한다.
- [0110] 또한, 상기 제1어깨끈(310)은 길이 방향으로 관통된 케이블 가이드구멍(311)이 구비된다. 상기 케이블 가이드구멍(311)은 상기 제1어깨끈(310)의 하부 측에 배치되어 상기 케이블(500)이 외부로 노출되는 것을 방지하는 것이 바람직하며, 상기 케이블(500) 측, 상기 제1케이블부(510)와 상기 제2케이블부(520)는 상기 제1어깨끈(310)의 길이방향으로 통과하여 상기 뒷판(200)으로 연장된다.
- [0111] 상기 케이블 가이드구멍(311)은 상기 케이블(500)이 상기 제1어깨끈(310)을 통해 원활하게 상기 앞판(100) 측에서 상기 뒷판(200) 측, 상기 뒷판(200) 측에서 상기 앞판(100) 측으로 이동하도록 안내하며, 상기 케이블(500)을 잡아당겨 상기 제1어깨 연결관(300)을 상기 뒷판(200)에서 분리할 때나, 상기 케이블(500)로 상기 제1어깨 연결관(300)을 상기 뒷판(200)과 연결할 때 상기 케이블(500)의 이동이 원활하도록 안내한다.
- [0112] 도 5 및 도 6은 본 발명의 실시예에 따른 방탄복의 제1어깨 연결관(300)의 결합과정을 나타내는 도면이며, 도 5 및 도 6를 참고하여 상기 제1어깨 연결관(300)과 상기 뒷판(200)과의 결합을 설명하면 하기와 같다.
- [0113] 상기 제1어깨 연결부(350)는, 상기 뒷판 어깨부(210)에 고정되며 상기 제1어깨끈 연결링(351)에 형성된 홀을 관통하고, 상기 제1케이블부(510)가 관통하는 어깨끈 연결고리(352)를 더 포함한다.
- [0114] 또한, 상기 제1어깨 연결부(350)는, 상기 뒷판(200)에 고정되고, 상기 제1케이블부(510)의 단부 측이 삽입되는 제1케이블 고정부(353)를 더 포함한다. 상기 제1케이블 고정부(353)는 상기 제1케이블부(510)의 단부 측이 관통될 수 있도록 형성되어 상기 제1케이블부(510)의 단부 측이 더 견고하게 삽입 고정될 수 있도록 하는 것이 바람직하다.
- [0115] 도 5를 참고하면, 상기 제1어깨끈 연결링(351)에는 상기 제1어깨끈(310)의 폭보다 적어도 긴 홀이 형성되고, 상기 홀에 상기 어깨끈 연결고리(352)를 관통하여 삽입시킨다.
- [0116] 도 6을 참고하면, 상기 케이블(500), 구체적으로 상기 제1케이블부(510)를 상기 어깨끈 연결고리(352)를 통과시킨다. 그리고, 상기 제1케이블부(510)의 단부를 상기 제1케이블 고정부(353)의 상측으로 삽입하여 고정한다.
- [0117] 상기 제1어깨 연결관(300)은 일단부 측이 상기 앞판 어깨부(110)에 고정되고, 상기 제1어깨끈 연결링(351)을 관통한 상기 어깨끈 연결고리(352)에 상기 케이블(500)이 관통됨으로써 타단부 측이 상기 뒷판 어깨부(210)에 고정된다.
- [0118] 도 7 내지 도 9는 본 발명의 실시예에 따른 방탄복의 제2어깨 연결관(400)의 연결상태를 나타내는 도면이다.
- [0119] 상기 제2어깨 연결관(400)은, 양 단부 중 일 단부측이 상기 앞판 어깨부(110)와 상기 뒷판 어깨부(210) 중 어느 한 측에 고정되는 제2어깨끈(410); 및
- [0120] 상기 제2어깨끈(410)의 양 단부 중 타 단부 측을 상기 앞판 어깨부(110)와 상기 뒷판 어깨부(210) 중 다른 한 측에 분리 가능하게 연결하는 제2어깨 연결부(450)를 포함한다.
- [0121] 상기 제2어깨 연결관(400)은 착용자의 필요에 의해 상기 케이블(500)과는 별도로 상기 앞판(100) 또는 상기 뒷판(200)과 분리될 수 있으며, 상기 케이블(500)이 상기 앞판(100)과 상기 뒷판(200)에서 분리될 때 같이 분리되는 것이 아님을 밝혀둔다.
- [0122] 상기 제2어깨 연결부(450)는, 상기 앞판 어깨부(110)와 상기 뒷판 어깨부(210) 중 다른 한 측에 고정되며 관통된 홀이 형성된 제2어깨끈 연결링(451);과
- [0123] 상기 제2어깨끈 연결링(451)을 상기 앞판 어깨부(110)와 상기 뒷판 어깨부(210) 중 다른 한 측에 고정시키는 어깨끈 고정고리(452)를 포함한다.
- [0124] 상기 제2어깨끈(410)은 일단부 측이 상기 앞판 어깨부(110)에 고정되고, 상기 제2어깨끈 연결링(451)은 상기 뒷판 어깨부(210)에 고정되는 것을 일 예로 한다.
- [0125] 상기 제2어깨끈(410)은 타단부 측이 상기 제2어깨끈 연결링(451)을 통과하여 접혀지고, 접혀져 마주보는 면이 서로 탈부착된다. 상기 제2어깨끈(410)은 접혀져 마주보는 면이 벨크로 테이프에 의해 탈착되는 것을 일 예로 한다. 상기 제2어깨끈(410)은 접혀져 마주보는 면 중 일 측에 스티벨크로테이프가 구비되고, 다른 측에 암벨크로테이프가 구비되어 서로 탈착된다. 즉, 상기 제2어깨 연결관(400)은 상기 제2어깨끈 연결링(451)을 통과하여 접

혀지는 길이를 조절하여 어깨부분에서 착용자의 체형에 맞게 상기 앞판(100)과 상기 뒷판(200)을 연결하는 길이를 조절할 수 있다.

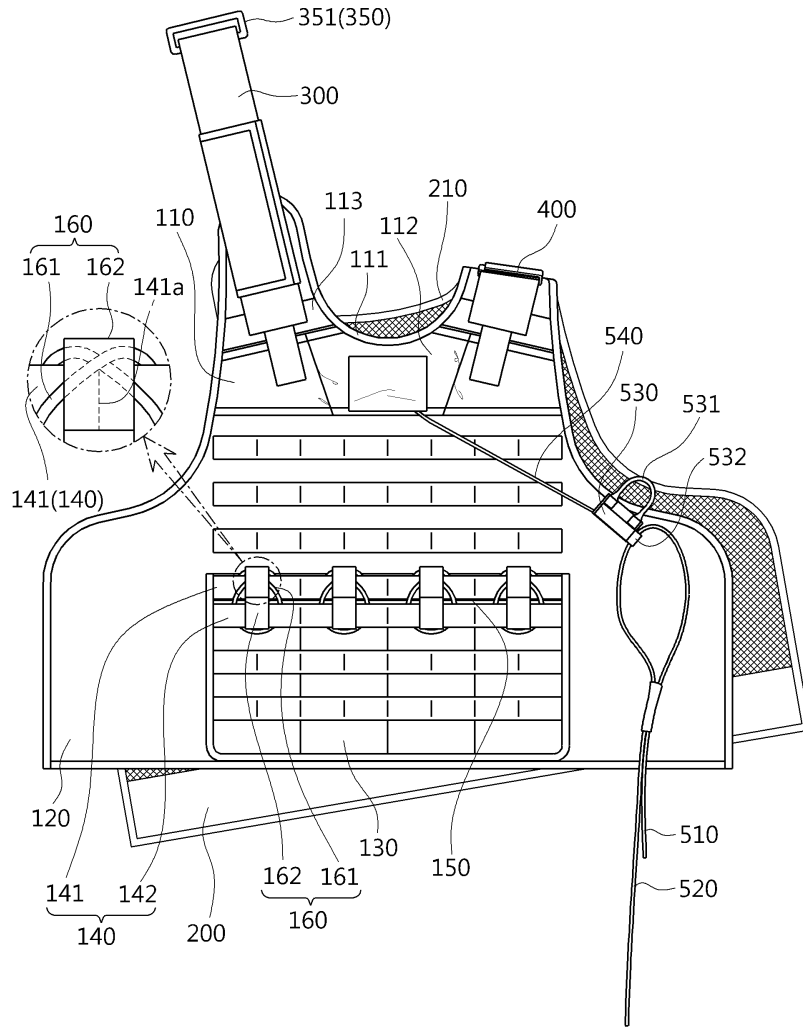
- [0126] 또한, 상기 제2어깨 연결판(400)은 상기 제2어깨끈(410)을 감싸는 제2큰커버부재(420)를 더 포함하며 상기 제2큰커버부재(420)는 상기 제2어깨끈(410)을 감싸는 양 단부 측이 벨크로테이프에 의해 탈착되어 상기 제2어깨끈(410)에서 분리 가능하다.
- [0127] 상기 제2큰커버부재(420)는 상기 제2어깨끈(410)을 감싸 착용자의 어깨를 완충 보호하는 역할을 하며, 특히, 본 발명에 따른 방탄복을 착용한 후 베낭 등을 어깨에 메는 경우 착용자의 어깨를 보호한다.
- [0128] 도 10은 본 발명의 실시예에 따른 방탄복의 뒷판(200)의 내측면을 나타내는 정면도이며, 도 10의 상기 뒷판(200)은 상기 상판과 분리된 상태이며, 상기 뒷판(200)의 내측면은 매쉬구조로 형성되는 것이 바람직하다. 뒷판 내측면(201)이 매쉬구조로 형성됨에 따라 착용자가 방탄복 착용시 통풍이 잘되어 활동에 편의를 제공한다.
- [0129] 또한, 도시하지는 않았지만 상기 앞판(100)의 뒷면 측, 상기 앞판(100)의 내측면은 매쉬구조로 형성되어 착용자가 방탄복 착용시 통풍이 잘되어 활동에 편의를 제공하는 것이 더 바람직하다.
- [0130] 도 11은 본 발명의 실시예에 따른 방탄복의 뒷판(200)의 외측면을 나타내는 배면도이다.
- [0131] 상기 뒷판(200)의 외측면에는, 상기 어깨끈 연결고리(352), 상기 제1케이블 고정부(353), 상기 제2어깨끈 연결링(451), 후술될 제2케이블 고정부(820)가 고정되게 구비된다.
- [0132] 상기 어깨끈 연결고리(352)는 상기 뒷판 어깨부(210)에서 상기 제1어깨끈(310)이 연결되는 측에 구비되고, 상기 제2어깨끈 연결링(451)은 상기 뒷판 어깨부(210)에서 상기 제2어깨끈(410)이 연결되는 측에 구비된다. 그리고, 상기 제1케이블 고정부(353)는 상기 뒷판 어깨부(210)에서 상기 어깨끈 연결고리(352)의 일측에 이격되게 구비되어 상기 어깨끈 연결고리(352)를 통과한 상기 제1케이블부(510)의 단부를 용이하게 삽입하여 고정할 수 있도록 한다.
- [0133] 또한, 본 발명에 따른 방탄복은, 상기 좌측면판(600)과 상기 우측면판(700)을 상기 제2케이블부(520)로 상기 뒷판(200)에 분리가능하게 연결하는 측면판 연결부(800)를 더 포함한다.
- [0134] 상기 측면판 연결부(800)는, 상기 뒷판(200)에 고정되며 상기 제2케이블부(520)가 관통하는 측면판 연결고리(810)를 포함한다.
- [0135] 또한, 상기 뒷판(200)에 고정되고, 상기 제2케이블부(520)의 단부 측이 삽입되는 제2케이블 고정부(820)를 더 포함한다. 상기 제2케이블 고정부(820)는 상기 제1케이블부(510)의 단부 측이 관통될 수 있도록 형성되어 상기 제2케이블부(520)의 단부 측이 더 견고하게 삽입 고정될 수 있도록 하는 것이 바람직하다.
- [0136] 상기 뒷판(200)의 외측면에는 외측면의 적어도 일부분을 커버하는 뒷판 외피부(220)가 구비되며, 상기 뒷판 외피부(220)는, 상기 어깨끈 연결고리(352), 상기 제1케이블 고정부(353), 상기 제2어깨끈 연결링(451), 상기 측면판 연결고리(810), 상기 제2케이블 고정부(820)를 커버하여 외부로 노출되는 것을 방지한다.
- [0137] 상기 뒷판 외피부(220)는 상기 어깨끈 연결고리(352), 상기 제1케이블 고정부(353), 상기 제2어깨끈 연결링(451), 상기 측면판 연결고리(810), 상기 제2케이블 고정부(820)를 필요에 따라 외부로 노출시킬 수 있도록 복수의 부분으로 절개되어 구분된 형태를 가지거나, 절개된 부분이 복수로 구비된다. 상기 뒷판 외피부(220)는 절개된 부분을 벌려 상기 어깨끈 연결고리(352), 상기 케이블 고정부, 상기 제2어깨끈 연결링(451), 상기 측면판 연결고리(810), 상기 제2케이블 고정부(820)를 노출시켜 상기 제1케이블부(510)와 상기 제2케이블부(520)를 각각 용이하게 결합시킬 수 있도록 한다.
- [0138] 상기 뒷판 외피부(220)의 외측면에는 후면 장구 고정부(230)가 구비되며, 상기 후면 장구 고정부(230)는, 상기 뒷판 외피부(220)의 폭방향으로 복수개의 띠가 평행하게 형성되고, 띠의 길이방향으로 일정한 공간이 복수개 형성된 것을 의미한다.
- [0139] 상기 뒷판 외피부(220)는, 상기 좌측면판(600)과 상기 우측면판(700)이 상기 뒷판(200)과 연결되는 부분을 덮은 뒷판 덮개(240)를 포함한다.
- [0140] 상기 후면 덮개는 상측 단부가 뒷판(200)에 결합되며, 하측 단부가 뒷판(200)과 탈착 가능하여 하단부 측을 떨어뜨려 상부 측으로 들어올려 열 수 있다. 상기 뒷판 덮개(240)는 상기 뒷판(200)에 구비되어 상기 벨크로 테이프 탈착 가능한 것을 일 예로 하며, 열려져 상기 측면판 연결고리(810), 상기 제2케이블 고정부(820)를 개방

하고, 단혀져 상기 측면판 연결고리(810), 상기 제2케이블 고정부(820)를 커버한다.

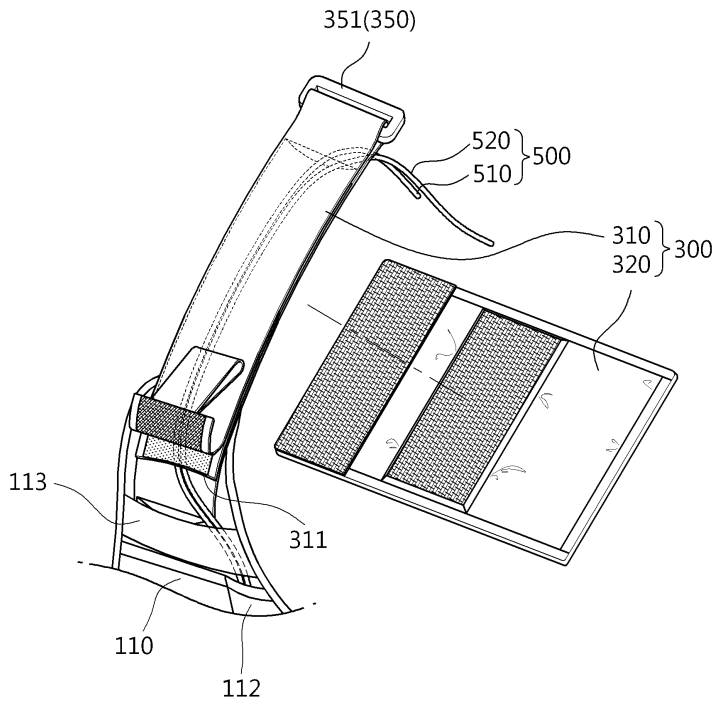
- [0141] 한편, 도 12는 발명의 실시예에 따른 방탄복의 좌, 우 측면판의 연결 상태를 나타내는 도면으로, 도 12를 참고하면, 상기 측면판 연결부(800)는, 상기 좌측면판(600)의 일단부 측에 구비되며 상기 측면판 연결고리(810)가 관통하는 제1고리관통구멍(831)이 형성된 제1측면판 연결부(830); 및 상기 우측면판(700)의 일단부 측에 구비되며 상기 측면판 연결고리(810)가 관통하는 제2고리관통구멍(841)이 형성된 제2측면판 연결부(840)를 포함한다.
- [0142] 상기 제1측면판 연결부(830)에는 상기 제1고리관통구멍(831)이 가로 방향으로 이격되게 복수로 형성되어 착용자의 체형에 맞게 상기 뒷판(200)의 좌측에서 돌출되는 상기 좌측면판(600)의 길이를 조절할 수 있게 하는 것이 바람직하다.
- [0143] 또한, 상기 제2측면판 연결부(840)에는 상기 제2고리관통구멍(841)이 가로 방향으로 이격되게 복수로 형성되어 착용자의 체형에 맞게 상기 뒷판(200)의 우측에서 돌출되는 상기 우측면판(700)의 길이를 조절할 수 있게 하는 것이 바람직하다.
- [0144] 상기 측면판 연결고리(810)는 상기 제1측면판 연결부(830)의 상기 제1고리관통구멍(831)과 상기 제2측면판 연결부(840)의 제2고리관통구멍(841)을 관통하여 돌출된다. 그리고, 상기 제2케이블부(520)는 상기 측면판 연결고리(810)를 통과하여 그 단부가 상기 제2케이블 고정부(820) 내로 삽입되어 고정된다.
- [0145] 상기 좌측면판(600)과 상기 우측면판(700)은 양 단부 측이 각각 상기 제1고리관통구멍(831)과 상기 제2고리관통구멍(841)을 관통한 상기 측면판 연결고리(810)에 상기 제2케이블부(520)가 관통됨으로써 상기 뒷판(200)에 연결 고정된다.
- [0146] 도 13은 본 발명의 실시예에 따른 방탄복의 착용상태에서 상기 앞판(100)을 도시한 도면이다. 도 13의 (a)는 본 발명의 실시예에 따른 방탄복의 착용상태에서 상기 앞판(100)을 도시한 것이고, 착용 시 상기 측면판 덮개(130)를 열어 상기 앞판 복부(120)에 구비된 벨크로 테이프를 노출시키고, 도 13의 (a)는 노출된 상기 벨크로 테이프에 상기 좌측면판(600)의 타단부 측과 상기 우측면판(700)의 타단부 측을 부착하고 상기 측면판 덮개(130)를 닫은 상태를 나타낸다.
- [0147] 즉, 본 발명에 따른 방탄복은 착용 시 상기 좌측면판(600)과 상기 우측면판(700)이 벨크로 테이프에 의해 상기 앞판 복부(120)의 전면에 견고하게 부착되어 고정된 상태이다.
- [0148] 또한, 도 14는 본 발명의 실시예에 따른 방탄복의 착용상태에서 상기 뒷판(200)을 도시한 것이다. 도 14를 참고하면, 착용 시 상기 제1케이블부(510)와 상기 제2케이블부(520)는 상기 제1어깨 연결판(300)을 통해 상기 앞판(100)에서 상기 뒷판(200)으로 연장되어 각각 상기 제1어깨끈(310)을 상기 뒷판 어깨부(210)에 연결 고정하고, 상기 좌측면판(600)과 상기 우측면판(700)을 상기 뒷판(200)에 연결 고정한다.
- [0149] 즉, 상기 제1케이블부(510)는 상기 제1어깨끈 연결링(351)을 관통한 상기 어깨끈 연결고리(352)를 통과한 후 단부가 상기 제1케이블 고정부(353) 내로 삽입되어 고정됨으로써, 상기 제1어깨끈(310)을 상기 뒷판 어깨부(210)에 연결 고정한다.
- [0150] 또한, 상기 제2케이블부(520)는 상기 뒷판(200)의 상부에서 하부로 이동하여 상기 제1고리관통구멍(831)과 상기 제2고리관통구멍(841)을 관통한 상기 측면판 연결고리(810)를 통과한 후 단부가 상기 제2케이블 고정부(820) 내로 삽입되어 고정됨으로써 상기 좌측면판(600)과 상기 우측면판(700)을 상기 뒷판(200)에 연결 고정한다.
- [0151] 도 15 및 도 16은 본 발명의 실시예에 따른 방탄복의 분리과정을 나타내는 도면이다.
- [0152] 도 15를 참고하면, 착용자는 상기 케이블 수납주머니(112)의 외부로 노출된 상기 손잡이부(531)를 잡아당겨 방탄복 바깥으로 케이블(500)을 뺄 수 있다. 즉, 상기 앞판(100) 및 상기 뒷판(200)과 상기 케이블(500)을 분리할 수 있다.
- [0153] 즉, 도 15와 같이 착용자가 상기 앞판(100)의 전면에 노출된 상기 손잡이부(531)를 잡고, 상기 케이블(500)을 잡아 당기면, 도 16의 (a)와 같이 상기 제1케이블부(510)는 잡아당기는 측으로 이동하여 상기 제1케이블 고정부(353)와 상기 어깨끈 연결고리(352)에서 순차적으로 빠진다. 그리고, 상기 제2케이블부(520)은 도 16의 (b)에서와 같이 잡아당기는 측으로 이동하여 상기 제2케이블 고정부(820)와 상기 측면판 연결고리(810)에서 순차적으로 빠진다.

160 : 장구 이탈 방지부	161 : 와이어부재
162 : 이탈 방지띠부재	162a: 와이어 관통구
200 : 뒷판	210 : 뒷판 어깨부
220 : 뒷판 외피부	230 : 후면 장구 고정부
240 : 뒷판 덮개	300 : 제1어깨 연결판
310 : 제1어깨끈	311: 케이블 가이드구멍
320 : 제1끈커버부재	350 : 제1어깨 연결부
351 : 제1어깨끈 연결링	352 : 어깨끈 연결고리
353 : 제1케이블 고정부	400 : 제2어깨 연결판
410 : 제2어깨끈	420 : 제2끈커버부재
450 : 제2어깨 연결부	451 : 제2어깨끈 연결링
452 : 어깨끈 고정고리	500 : 케이블
510 : 제1케이블부	520 : 제2케이블부
530 : 케이블 작동판	531 : 손잡이부
532 : 케이블 고리부	540 : 케이블 연결선
600 : 좌측면판	700 : 우측면판
800 : 측면판 연결부	810 : 측면판 연결고리
820 : 제2케이블 고정부	830 : 제1측면판 연결부
831 : 제1고리관통구멍	840 : 제2측면판 연결부
841 : 제2고리관통구멍	

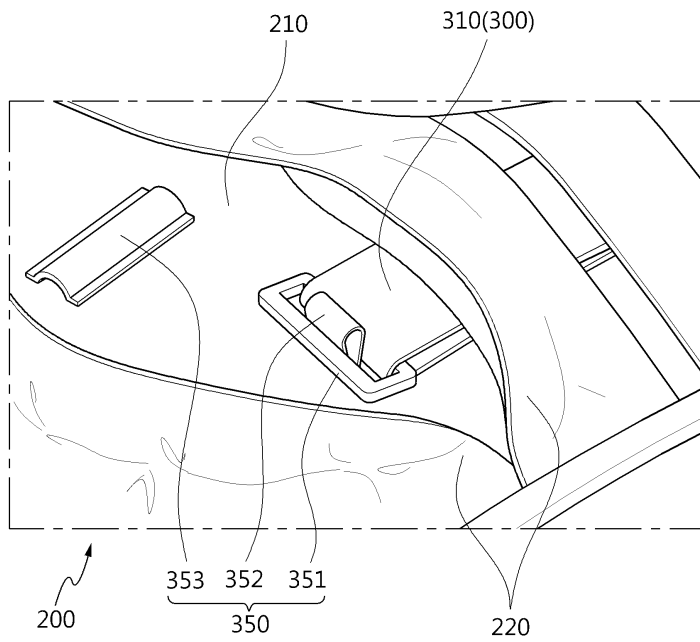
도면3



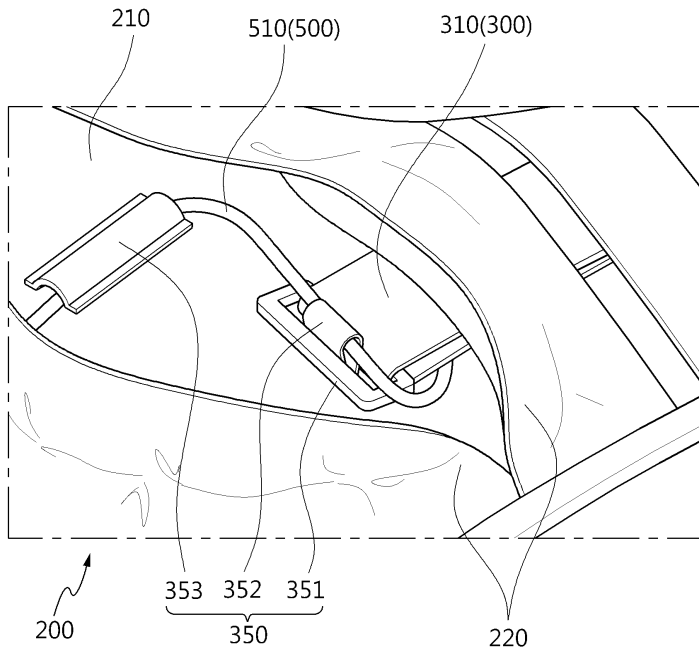
도면4



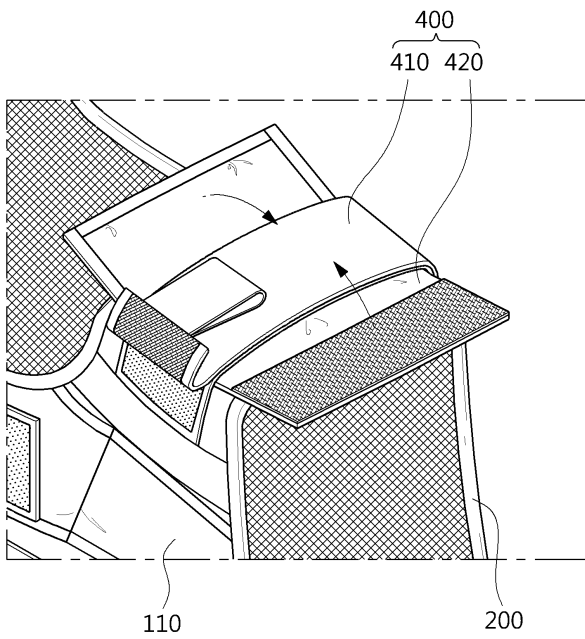
도면5



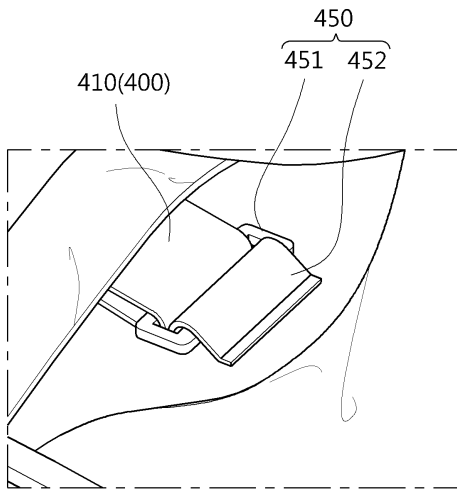
도면6



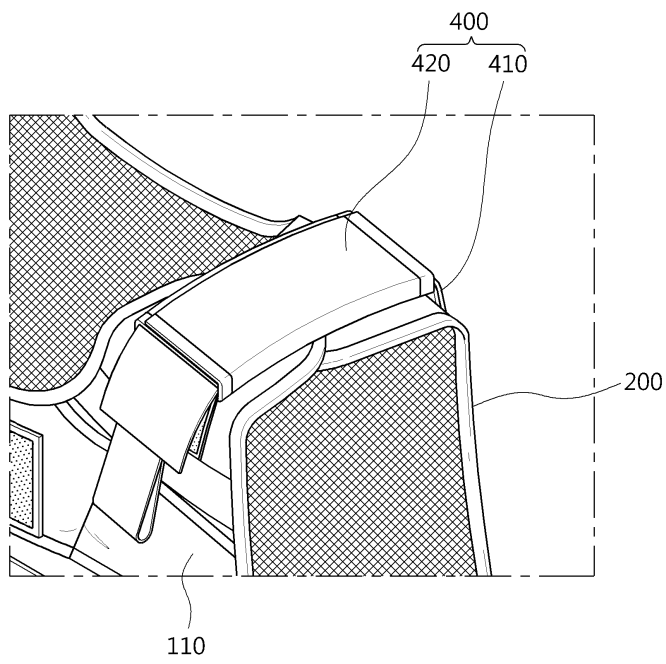
도면7



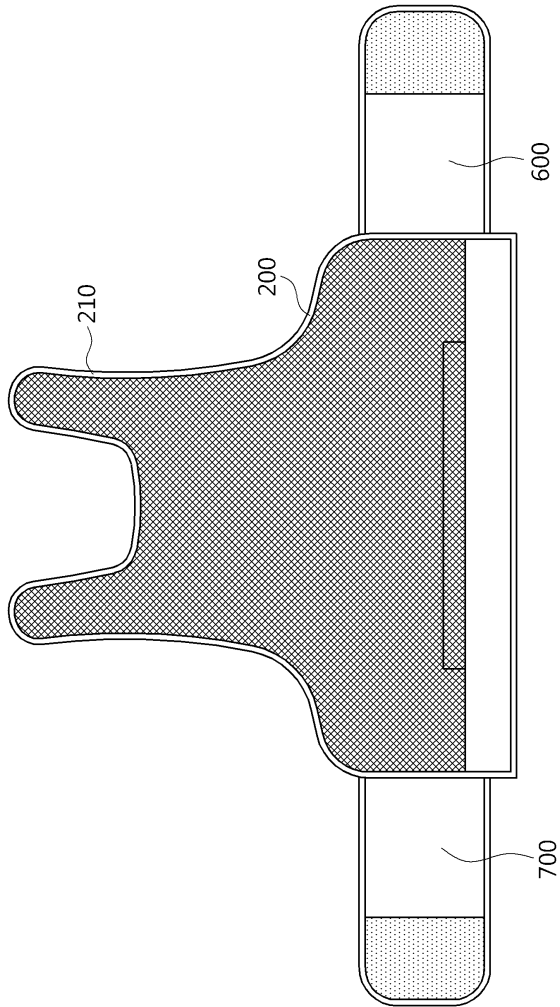
도면8



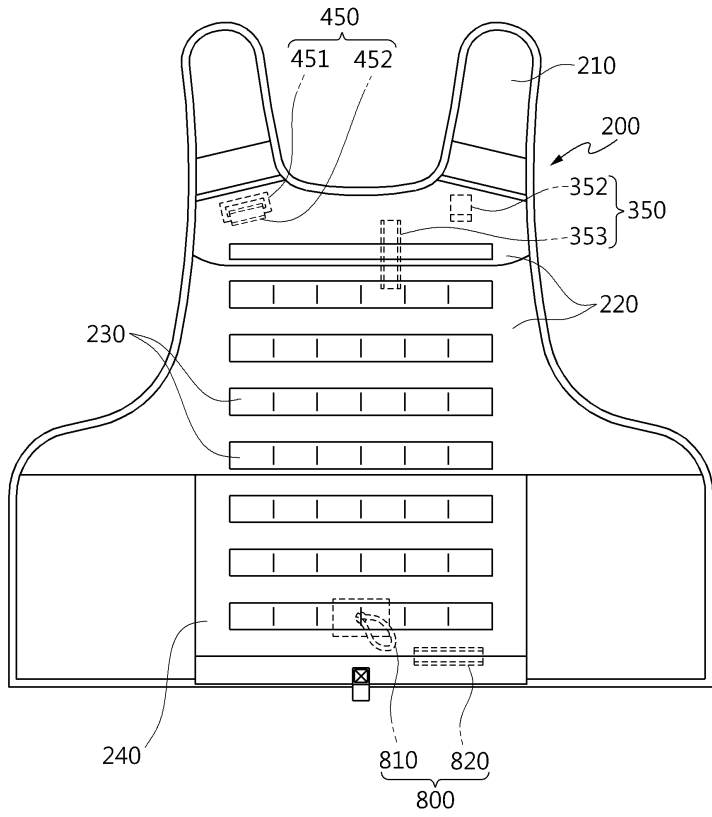
도면9



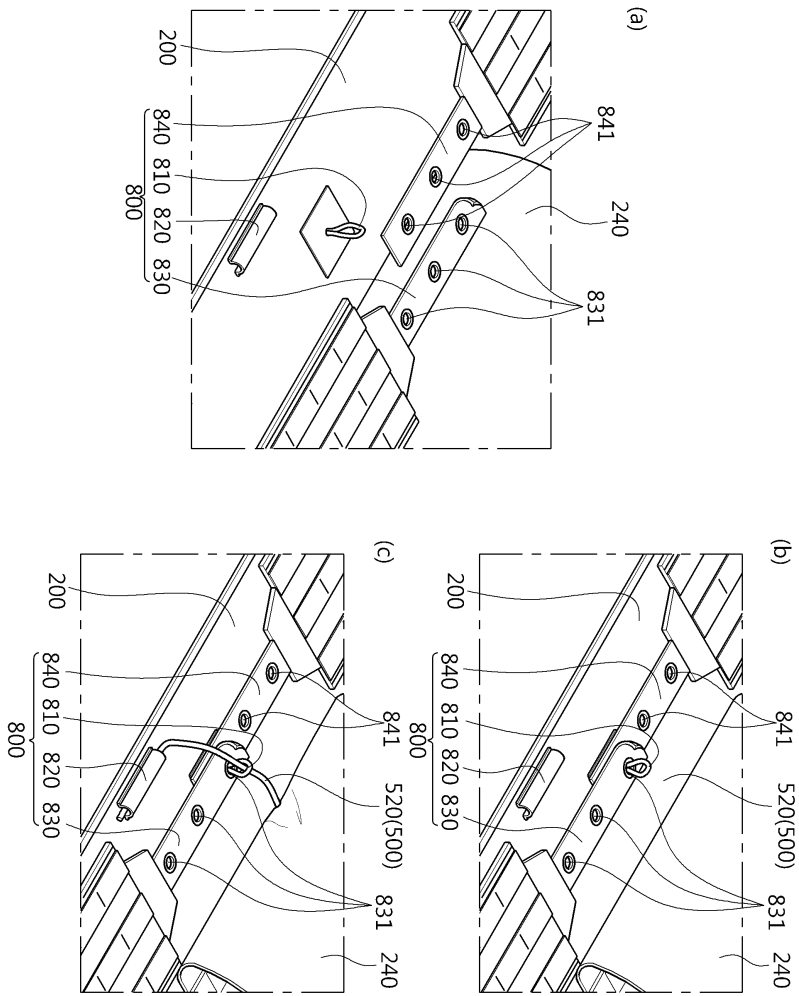
도면10



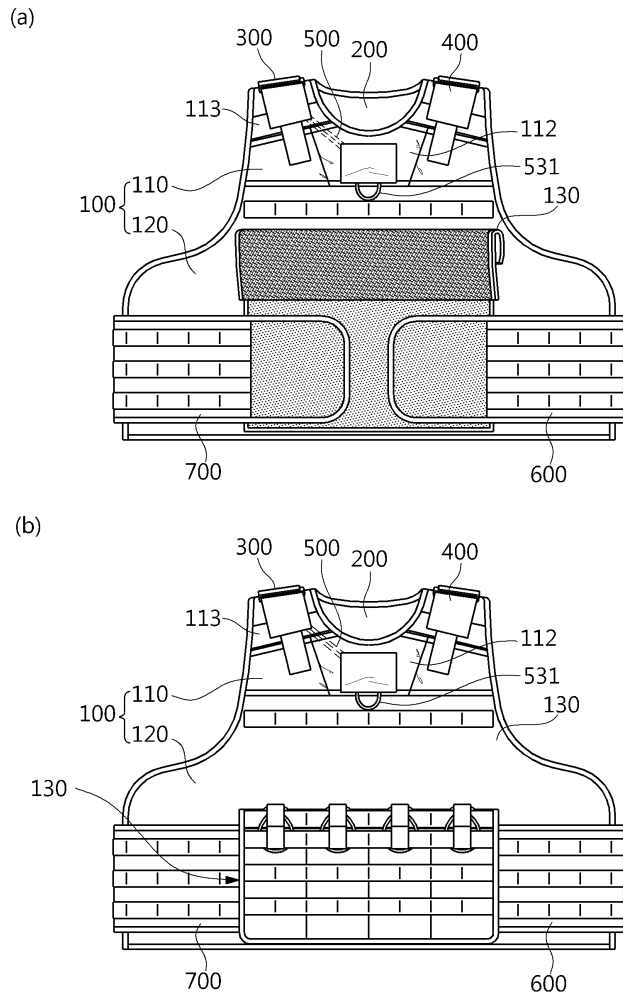
도면11



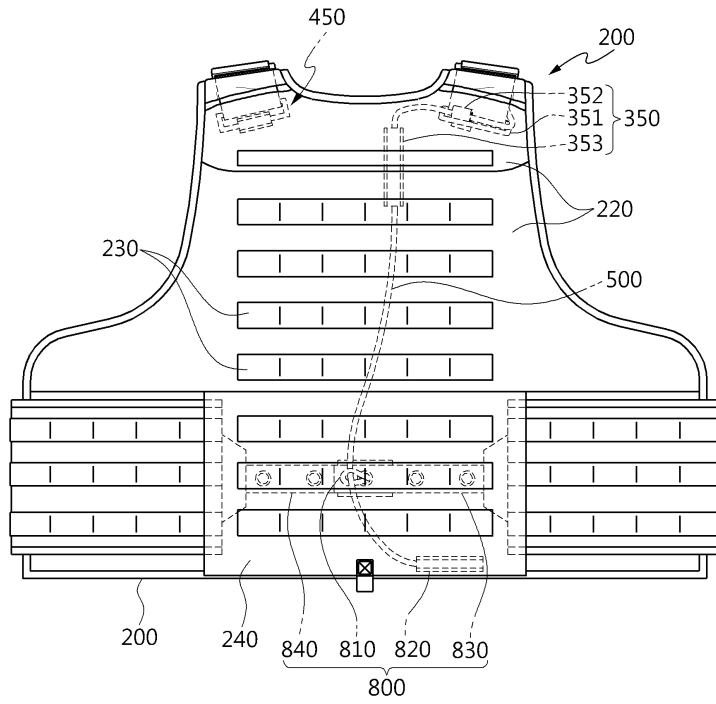
도면12



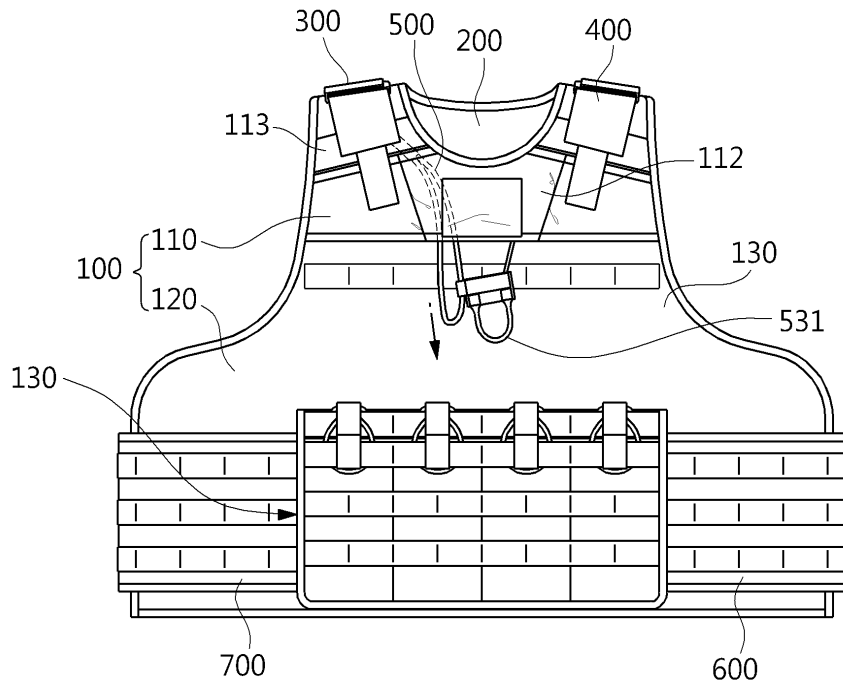
도면13



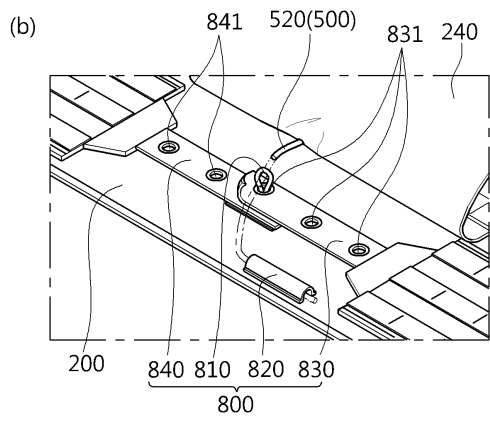
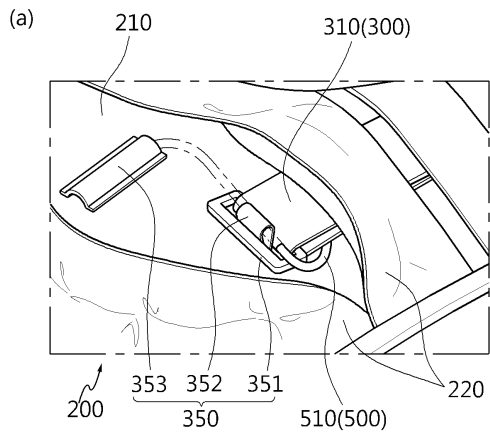
도면14



도면15



도면16



도면17

