



(12) 实用新型专利

(10) 授权公告号 CN 204931954 U

(45) 授权公告日 2016. 01. 06

(21) 申请号 201520636586. 0

(22) 申请日 2015. 08. 21

(73) 专利权人 徐明进

地址 510725 广东省广州市黄埔区石化路
166 号大院 65 号之一

(72) 发明人 徐明进

(74) 专利代理机构 广州科粤专利商标代理有限
公司 44001

代理人 黄培智

(51) Int. Cl.

A61F 6/04(2006. 01)

A61H 19/00(2006. 01)

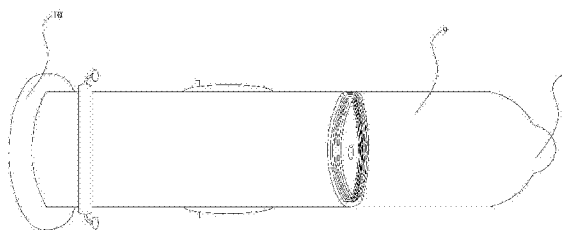
权利要求书1页 说明书3页 附图3页

(54) 实用新型名称

一种带固定器的多功能避孕套

(57) 摘要

本实用新型公开了一种带固定器的多功能避孕套,包括避孕套固定器,避孕套本体,具有固定扣的系带,以及伸缩层;该避孕套固定器一端设有开口,在避孕套固定器靠近开口的相对侧壁上设有与该固定扣相适配的卡扣;另一端设有容纳伸缩层的腔体,伸缩层通过导气管连接带插销的高压气罐;该避孕套本体固定连接在该避孕套固定器靠近腔体的一侧或沿开口朝向腔体方向套设在该避孕套固定器上。本实用新型的有益效果:本实用新型结构简单,使用方便,既能起到避孕作用,又能延缓性爱和排精时间,发生早泄后还能继续满足女性需要,同时增加性爱时间和快感。



1. 一种带固定器的多功能避孕套,其特征在于:包括避孕套固定器,避孕套本体,具有固定扣的系带,以及伸缩层;该避孕套固定器一端设有开口,在避孕套固定器靠近开口的相对侧壁上设有与该固定扣相适配的卡扣;另一端设有容纳伸缩层的腔体,伸缩层通过导气管连接带插销的高压气罐;该避孕套本体固定连接在该避孕套固定器靠近腔体的一侧或沿开口朝向腔体方向套设在该避孕套固定器上。

2. 根据权利要求1所述的带固定器的多功能避孕套,其特征在于:还包括环套,该环套可滑动的设置在所述避孕套固定器上,在环套上设有微型振动器。

3. 根据权利要求1或2所述的带固定器的多功能避孕套,其特征在于:在所述避孕套固定器中部外表面设有横截面为拱形的增粗层。

4. 根据权利要求3所述的带固定器的多功能避孕套,其特征在于:所述增粗层内包括通过管道连接的多个泡状气囊,在该增粗层上设有连通该管道的注气孔。

5. 根据权利要求3所述的带固定器的多功能避孕套,其特征在于:所述增粗层为多块,多块增粗层连成一体。

6. 根据权利要求3所述的带固定器的多功能避孕套,其特征在于:所述增粗层环绕所述避孕套固定器一周。

7. 根据权利要求1所述的带固定器的多功能避孕套,其特征在于:在所述伸缩层末端开设有用于收纳的圆孔。

一种带固定器的多功能避孕套

技术领域

[0001] 本实用新型涉及成人用品技术领域,尤其涉及一种带固定器的多功能避孕套。

背景技术

[0002] 避孕套是一种人们常用的计划生育用品,是避孕防病必不可少的用品。现代社会中由于艾滋病的蔓延,人们对这种比较古老的避孕工具更加关注,目前的避孕套在使用时只是起一个避孕防病作用,没有延缓性交、排精时间的功能。另外,由于两性双方对外界性刺激反应的速度不同,存在生理差异,在性生活过程中男性较早于女性进入性高潮状态,也容易造成双方性生活不和谐。为解决上述问题,提高性生活的质量,出现了一些采用药物进行补偿的方法,但这些药物对人体有一定的毒副作用,影响人们的身体健康。在随着年龄的增加男性发生早泄的概率越大,在男性早泄后而女性并没有得到满足,长此以往,性生活十分不和谐影响家庭和谐。

[0003] 现有避孕套功能单一,且避孕套在房事中容易滑落,尤其是在避孕套型号选择不合适的时候,更容易滑落。不难看出现有技术中的避孕套存在诸多缺点。

[0004] 故现有技术有待改进和发展。

实用新型内容

[0005] 本实用新型克服了现有技术中避孕套功能单一的缺陷,提供一种带固定器的多功能避孕套。

[0006] 本实用新型的技术解决方案是:一种带固定器的多功能避孕套,包括避孕套固定器,避孕套本体,具有固定扣的系带,以及伸缩层;该避孕套固定器一端设有开口,在避孕套固定器靠近开口的相对侧壁上设有与该固定扣相适配的卡扣;另一端设有容纳伸缩层的腔体,伸缩层通过导气管连接带插销的高压气罐;该避孕套本体固定连接在该避孕套固定器靠近腔体的一侧或沿开口朝向腔体方向套设在该避孕套固定器上。避孕套固定器也可与普通的避孕套一起使用。

[0007] 还包括环套,该环套可滑动的设置在所述避孕套固定器上,在环套上设有微型振动器。

[0008] 在所述避孕套固定器中部外表面设有横截面为拱形的增粗层。

[0009] 所述增粗层内包括通过管道连接的多个泡状气囊,在该增粗层上设有连通该管道的注气孔。

[0010] 所述增粗层为多块,多块增粗层连成一体。

[0011] 所述增粗层环绕所述避孕套固定器一周。

[0012] 在所述伸缩层末端开设有用于收纳的圆孔。

[0013] 本实用新型的有益效果:

[0014] 增粗层可有效降低男性阴茎局部的摩擦敏感度,延长男性兴奋时间,同时增大了男性阴茎直径。加强对女性敏感区域的直接刺激,加速和改变由于生理差异而造成女性

滞后进入性高潮的现象,进而提高了性爱质量,达到了夫妻双方性生活的和谐。本实用新型结构简单,使用方便,既能起到避孕作用,又能延缓性爱和排精时间。在使用过程将系带固定在人体腰部,防止避孕套固定器以及避孕套本体的脱落,在男性射精完或者早泄以后女性未得到满足,则将插销拔掉,高压气体从导气管进入伸缩层,套在避孕套本体内的伸缩层变硬,从而使得男性能够继续和女性进行房事,使女性得到满足;促进性生活的和谐。

附图说明

- [0015] 图 1 本实用新型避孕套固定器整体结构示意图;
[0016] 图 2 本实用新型避孕套固定器另一个方向整体结构示意图;
[0017] 图 3 本实用新型整体结构示意图;
[0018] 图 4 本实用新型伸缩层充气后的结构示意图;
[0019] 图 5 为本实用新型增粗层结构示意图。

具体实施方式

[0020] 实施例:

[0021] 参阅图 1,图 2,图 3,图 4,以及图 5,一种带固定器的多功能避孕套,包括具有一定硬度的避孕套固定器 4,避孕套本体 9,具有固定扣的系带 1,以及伸缩层 7;该避孕套固定器 4 一端设有开口 100,在避孕套固定器 4 靠近开口 100 的相对侧壁上设有与该固定扣相适配的卡扣,固定扣和卡扣相配合用来将避孕套固定在避孕套固定器 4 上;另一端设有容纳伸缩层 7 的腔体 200,伸缩层 7 通过导气管 12 连接带插销 14 的高压气罐 13;该避孕套本体 9 固定连接在该避孕套固定器 4 靠近腔体 200 的一侧或沿开口朝向腔体方向套设在该避孕套固定器 4 上。避孕套本体 9 包括弹力圈 10 以及储精囊 11。在使用过程将系带 1 固定在人体腰部,防止避孕套固定器 4 以及避孕套本体 9 的脱落,在男性射精完或者早泄以后女性未得到满足,则将插销 14 拔掉,高压气体从导气管 12 进入伸缩层 7,套在避孕套本体 4 内的伸缩层 7 变硬,从而使得男性能够继续和女性进行房事,使女性得到满足;促进性生活的和谐。避孕套本体 9 可以固定在避孕套固定器 4 设置腔体 200 一端,也可以将整个避孕套固定器 4 套在其内。

[0022] 在避孕套固定器 4 上还设有环套 2,该环套 2 可滑动的设置在避孕套固定器 4 上,环套 2 由弹性材料制成,可以适用不同男性生殖器尺寸;可滑动的设置在避孕套固定器 4 上,可以适用不同长度的男性生殖器;在环套 2 上设有微型振动器 3;优选微型振动器 3 为两个,两微型振动器 3 对称设置在避孕套固定器 4 上下两侧;用于在性爱的过程对女性的阴蒂进行刺激,提高女性快感。

[0023] 在避孕套固定器 4 中部外表面设有横截面为拱形的增粗层 6。

[0024] 增粗层 6 内包括通过管道连接的多个泡状气囊,在该增粗层 6 上设有连通该管道的注气孔 5。通过注气孔 5 使得男性带上避孕套后能够调节其生殖器的粗细,增加其夫妻生活的和谐性,提高质量;另外注入气体后通过相应管道进入各个泡状气囊,泡状气囊在气量足够的情况,使得增粗层产生凸起,使得在性生活增加快感,提高女性的快感体验。增粗层 6 为多块,多块增粗层 6 连成一体。增粗层 6 环绕避孕套固定器一周。

[0025] 在伸缩层 7 末端开设有用于收纳的圆孔 8,设置圆孔 8 能够使得伸缩层 7 能够便于

收纳到腔体 200 内。当然这里并不是限定圆孔 8 的形状,圆孔 8 还可以是其他符合上述功能的其他形状,如椭圆等。

[0026] 上列详细说明是针对本实用新型可行实施例的具体说明,该实施例并非用以限制本实用新型的专利范围,凡未脱离本实用新型所为的等效实施或变更,均应包含于本案的专利范围中。

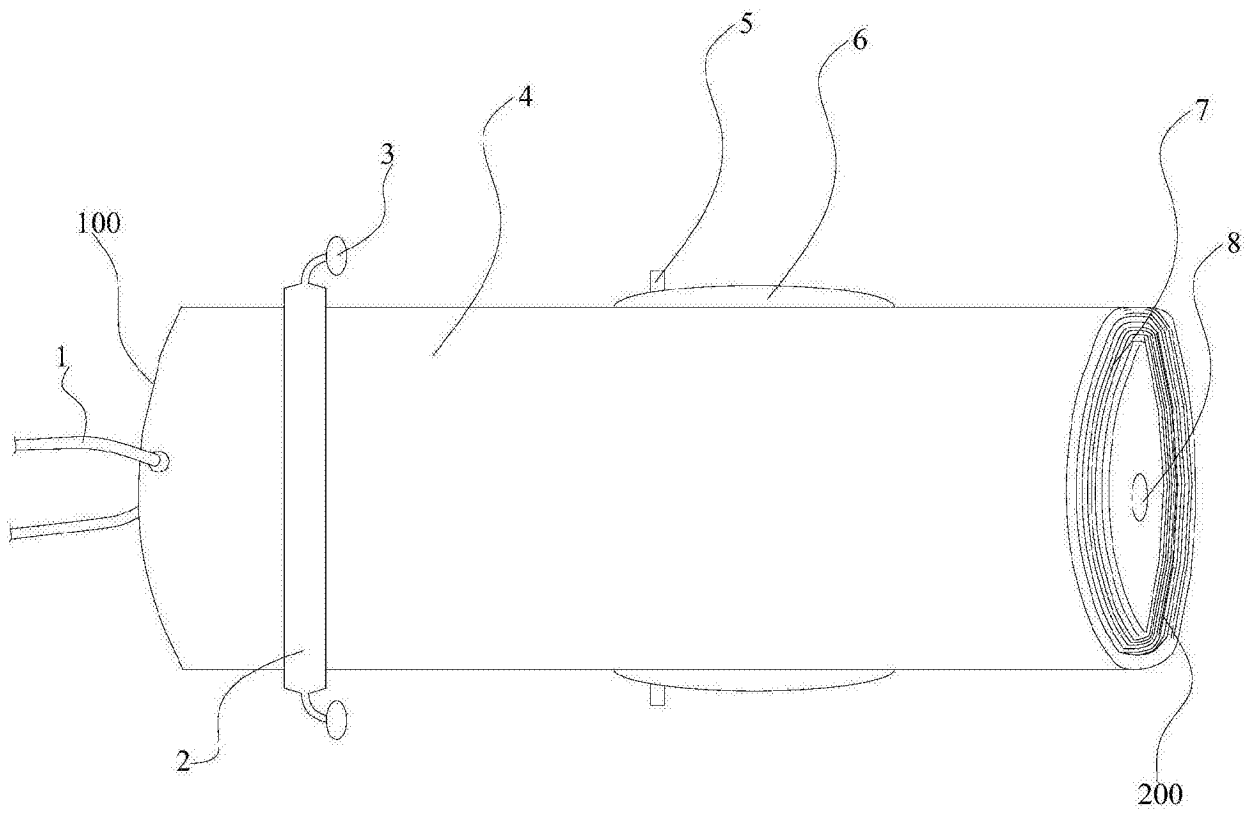


图 1

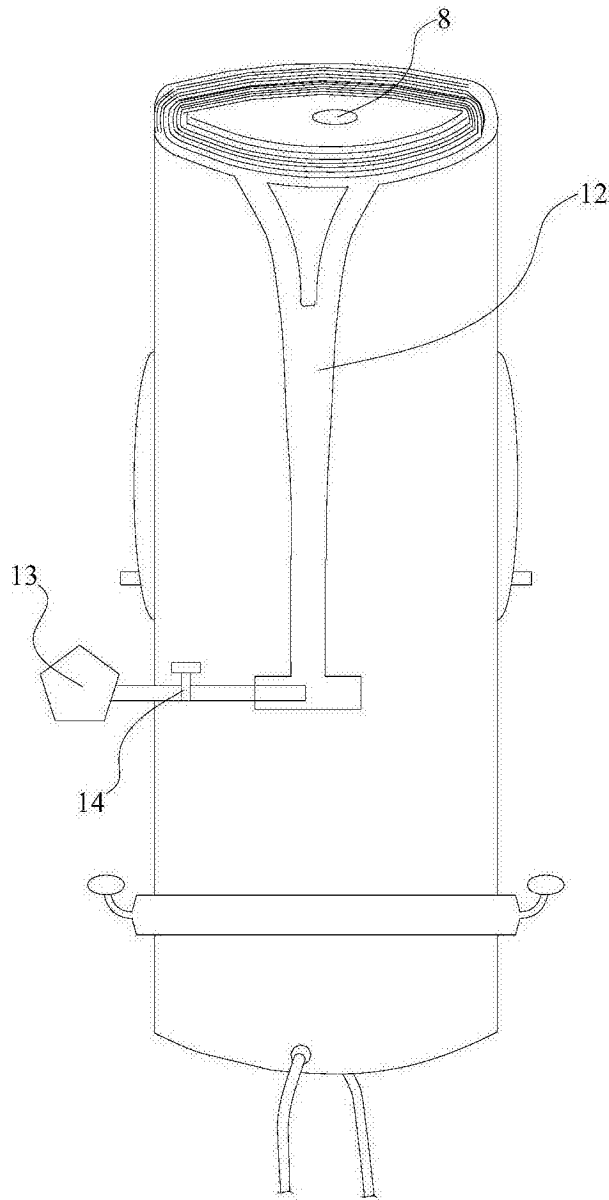


图 2

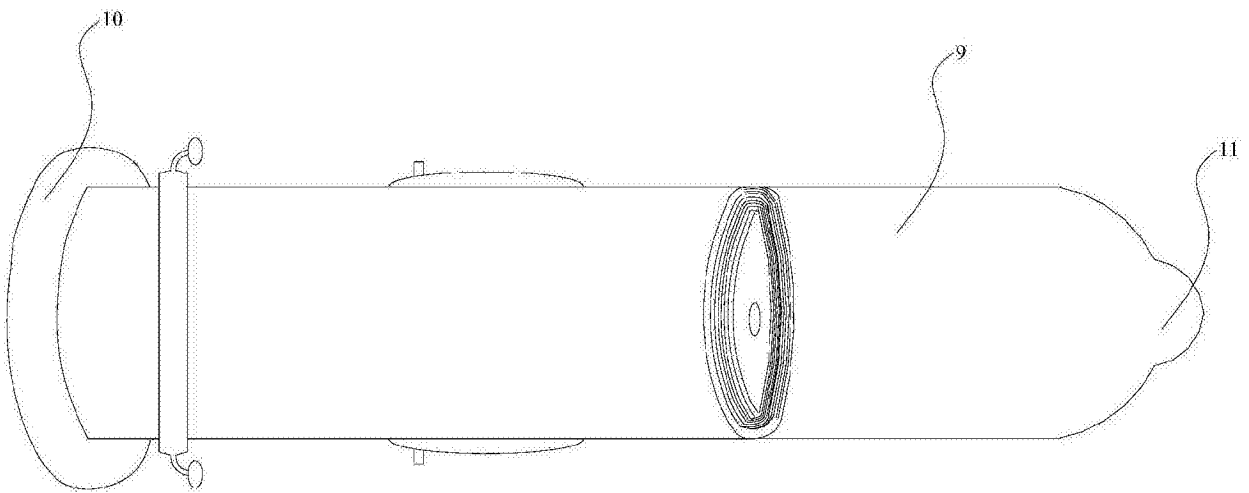


图 3

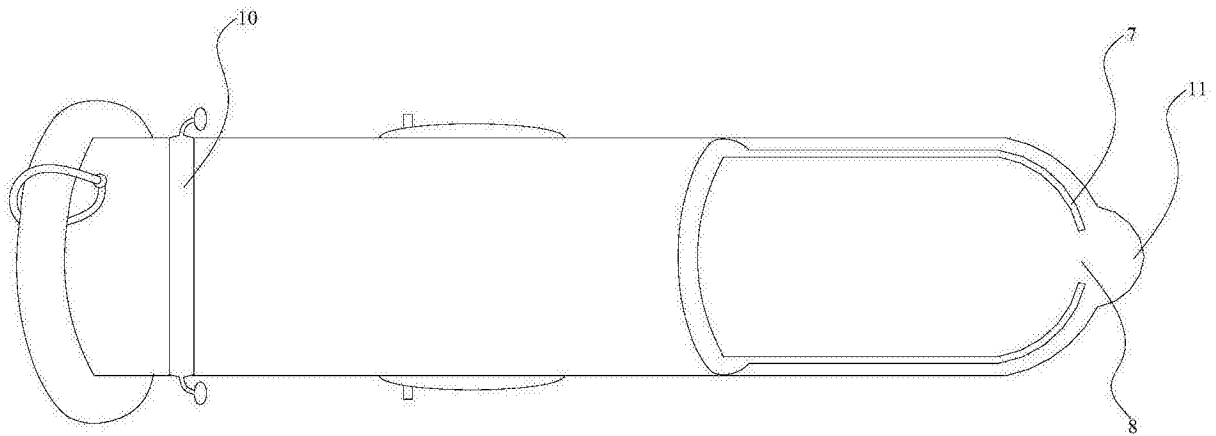


图 4

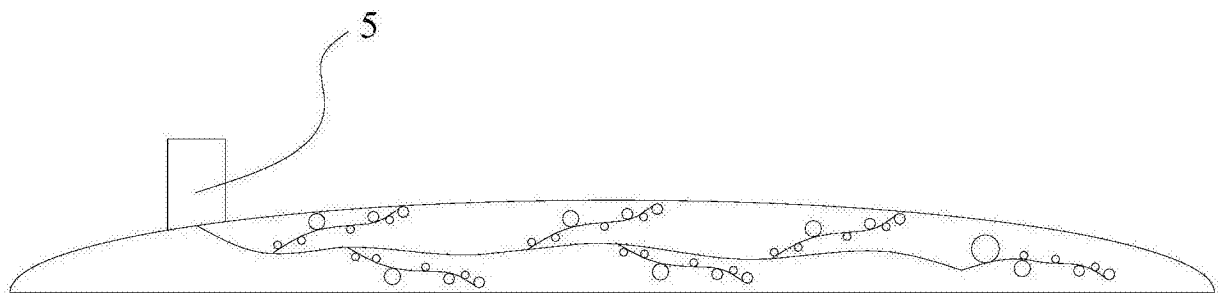


图 5