



## (12)发明专利申请

(10)申请公布号 CN 107662743 A

(43)申请公布日 2018.02.06

(21)申请号 201710785430.2

(22)申请日 2017.09.04

(71)申请人 太仓欧克仓储设备有限公司

地址 215415 江苏省苏州市太仓市双凤镇  
凤中开发区凤南路15号

(72)发明人 顾利明

(74)专利代理机构 苏州诚逸知识产权代理事务  
所(特殊普通合伙) 32313

代理人 周亚婷

(51) Int. Cl.

B65D 25/06(2006.01)

B65D 25/24(2006.01)

B65D 25/28(2006.01)

B65D 25/20(2006.01)

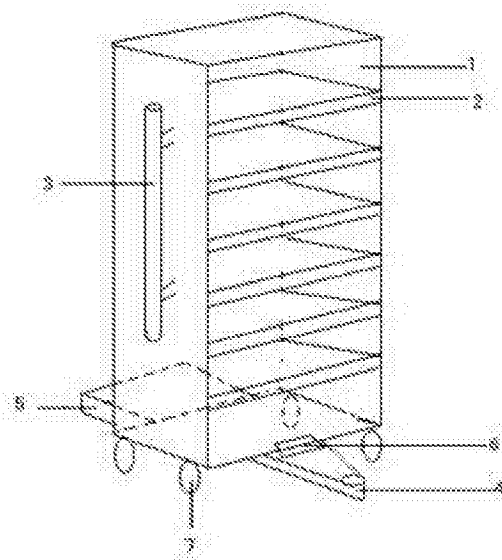
权利要求书1页 说明书2页 附图1页

(54)发明名称

一种插片式周转箱

(57)摘要

本发明公开了一种插片式周转箱,由以下7部分组成,包括:箱体、插片、扶手、前牵引装置、后对接装置、弹簧卡扣、滚轮;所述箱体内部左右两侧设有等高的插槽,所述插片通过所述插槽插入所述箱体,所述扶手焊接于所述箱体左右两侧,所述前牵引装置通过所述弹簧卡扣连接于所述箱体前端,所述后对接装置通过所述卡扣连接于所述箱体后端,所述滚轮固定于所述箱体底部四角。通过上述方式,本发明能够在周转箱内形成多个独立空间,从而可以堆放小件且不能挤压的货物,同时可以针对不同货物大小,调整周转箱内部空间,实现了运输的灵活性、便捷性。



1. 一种插片式周转箱,其特征在于,由以下7部分组成,包括:箱体、插片、扶手、前牵引装置、后对接装置、弹簧卡扣、滚轮;所述箱体内部左右两侧设有等高的插槽,所述插片通过所述插槽插入所述箱体,所述扶手焊接于所述箱体左右两侧,所述前牵引装置通过所述弹簧卡扣连接于所述箱体前端,所述后对接装置通过所述卡扣连接于所述箱体后端,所述滚轮固定于所述箱体底部四角。

2. 根据权利要求1所述的插片式周转箱,其特征在于,所述箱体材料为不锈钢材料。

3. 根据权利要求1所述的插片式周转箱,其特征在于,所述插片为钛合金板。

4. 根据权利要求1所述的插片式周转箱,其特征在于,所述箱体及所述插片均经打磨镀锌工艺处理。

## 一种插片式周转箱

### 技术领域

[0001] 本发明涉及周转箱领域,特别是涉及一种插片式周转箱。

### 背景技术

[0002] 周转车,也称为物流车,广泛用于机械、汽车、家电、轻工、电子等行业,能耐酸耐碱、耐油污,无毒无味,可用于盛放食品等,清洁方便,零件周转便捷、堆放整齐,便于管理。其合理的设计,优良的品质,适用于工厂物流中的运输、配送、储存、流通加工等环节。周转车可与多种物流容器和工位器具配合,用于各类仓库、生产现场等多种场合,在物流管理越来越被广大企业重视的今天,周转车帮助完成物流容器的通用化、一体化管理,是生产及流通企业进行现代化物流管理的必备品。如今市面上的周转车大多规格统一,形态固定,当货物大小、规格不同时,无法灵活变化,导致无法装运一些货物,因此,研究一种可以灵活变化箱体内空间的周转箱,是一个值得研究的方向。

### 发明内容

[0003] 本发明主要解决的技术问题是提供一种插片式周转箱,能够在周转箱内形成多个独立空间,从而可以堆放小件且不能挤压的货物,同时可以针对不同货物大小,调整周转箱内部空间,实现了运输的灵活性、便捷性。

[0004] 为解决上述技术问题,本发明采用的一个技术方案是:提供一种插片式周转箱,由以下7部分组成,包括:箱体、插片、扶手、前牵引装置、后对接装置、弹簧卡扣、滚轮;所述箱体内部左右两侧设有等高的插槽,所述插片通过所述插槽插入所述箱体,所述扶手焊接于所述箱体左右两侧,所述前牵引装置通过所述弹簧卡扣连接于所述箱体前端,所述后对接装置通过所述卡扣连接于所述箱体后端,所述滚轮固定于所述箱体底部四角。

[0005] 在本发明一个较佳实施例中,所述箱体材料为不锈钢材料。

[0006] 在本发明一个较佳实施例中,所述插片为钛合金板。

[0007] 在本发明一个较佳实施例中,所述箱体及所述插片均经打磨镀锌工艺处理。

[0008] 本发明的有益效果是:本发明能够在周转箱内形成多个独立空间,从而可以堆放小件且不能挤压的货物,同时可以针对不同货物大小,调整周转箱内部空间,实现了运输的灵活性、便捷性。

### 附图说明

[0009] 图1是本发明一种插片式周转箱一较佳实施例的立体结构示意图;

附图中各部件的标记如下:箱体1、插片2、扶手3、前牵引装置4、后对接装置5、弹簧卡扣6、滚轮7。

### 具体实施方式

[0010] 下面结合附图对本发明的较佳实施例进行详细阐述,以使本发明的优点和特征能

更易于被本领域技术人员理解,从而对本发明的保护范围做出更为清楚明确的界定。

[0011] 请参阅图1本发明实施例包括:

一种插片式周转箱,由以下7部分组成,包括:箱体1、插片2、扶手3、前牵引装置4、后对接装置5、弹簧卡扣6、滚轮7;所述箱体1内部左右两侧设有等高的插槽,所述插片2通过所述插槽插入所述箱体1,所述扶手3焊接于所述箱体1左右两侧,所述前牵引装置4通过所述弹簧卡扣6连接于所述箱体1前端,所述后对接装置5通过所述卡扣6连接于所述箱体1后端,所述滚轮7固定于所述箱体1底部四角。插片2通过插槽插入箱体1,形成独立空间,放置货物,同时根据货物大小不同,可以自由调节插片2数量,前牵引装置4和后对接装置5在运输货物时通过弹簧卡扣6放下,实现前后箱对接,完成运输后也可以通过弹簧卡扣6收起。

[0012] 进一步说明,所述箱体1材料为不锈钢材料。不锈钢材坚固耐用,成本较低,是理想的箱体材料。

[0013] 再进一步说明,所述插片2为钛合金板。钛合金板硬度高,能够承受很大的重量,不会变形,从而有效确保运输安全。

[0014] 更进一步说明,所述箱体1及所述插片2均经打磨镀锌工艺处理。经打磨镀锌工艺处理,一是确保周转箱的耐腐蚀性能,提高使用寿命,二是防止周转箱表面毛糙,损坏划伤货物。

[0015] 本发明能够在周转箱内形成多个独立空间,从而可以堆放小件且不能挤压的货物,同时可以针对不同货物大小,调整周转箱内部空间,实现了运输的灵活性、便捷性。

[0016] 以上所述仅为本发明的实施例,并非因此限制本发明的专利范围,凡是利用本发明说明书及附图内容所作的等效结构或等效流程变换,或直接或间接运用在其他相关的技术领域,均同理包括在本发明的专利保护范围内。

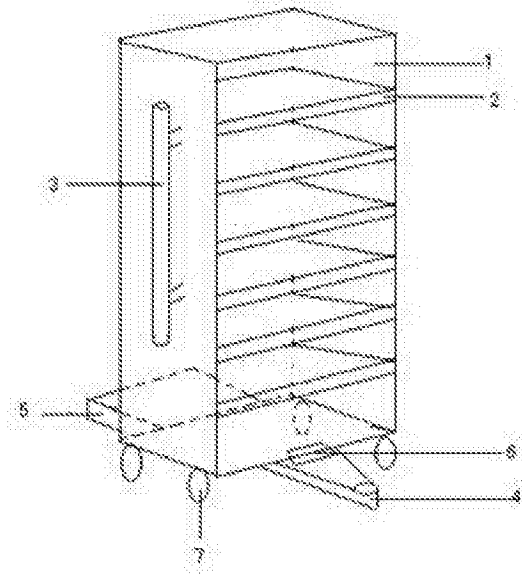


图1