



(12) 发明专利申请

(10) 申请公布号 CN 102995135 A

(43) 申请公布日 2013. 03. 27

(21) 申请号 201210556824. 8

(22) 申请日 2012. 12. 20

(71) 申请人 江苏华佳丝绸有限公司

地址 215227 江苏省苏州市吴江市盛泽镇坛丘丝厂路 12 号

(72) 发明人 俞金键 杨新珍 程安康 吴丽珍

(74) 专利代理机构 南京经纬专利商标代理有限公司 32200

代理人 李纪昌

(51) Int. Cl.

D01B 7/04 (2006. 01)

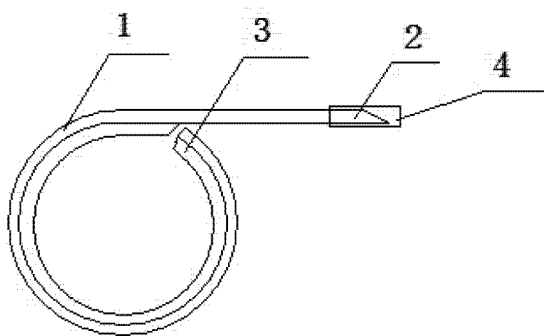
权利要求书 1 页 说明书 2 页 附图 1 页

(54) 发明名称

一种纡丝用去丝头的工具

(57) 摘要

一种纡丝用去丝头的工具, 将平直的长 5. 0-9. 0cm, 宽 0. 2-1. 0cm, 厚 0. 06-0. 15cm 的抗锈材料沿着一端卷绕成内直径为 1. 2-1. 8cm 的圆环, 另一端上设有刀口, 可大幅度提高纡丝的速度, 方便了工人操作; 可以使纡丝的质量更加的均匀, 避免用牙齿咬得参差不齐, 效果优异; 成本低廉, 工艺简单, 操作简单; 增加刀片保护套, 可以在不使用时避免误伤到使用者, 该纡丝用去丝头的工具会得到广泛应用。



1. 一种纜丝用去丝头的工具,其特征在于:将平直的长 5.0-9.0cm,宽 0.2-1.0cm,厚 0.06-0.15cm 的抗锈材料(1)沿着一端卷绕成内直径为 1.2-1.8cm 的圆环。

2. 根据权利要求 1 所述的一种纜丝用去丝头的工具,其特征在于:所述抗锈材料(1)的另一端设有刀口(2)。

3. 根据权利要求 1 所述的一种纜丝用去丝头的工具,其特征在于:所述圆环不闭合,在圆环内壁上设有一圈海绵体(3)。

4. 根据权利要求 3 所述的一种纜丝用去丝头的工具,其特征在于:所述海绵体(3)厚度为 0.1-0.3cm。

5. 根据权利要求 1 所述的一种纜丝用去丝头的工具,其特征在于:所述刀口(2)为 V 字形或平口型中的一种。

6. 根据权利要求 1 所述的一种纜丝用去丝头的工具,其特征在于:在刀口(2)上设有一个保护套(4)。

一种纡丝用去丝头的工具

技术领域

[0001] 本发明涉及轻纺工业,尤其涉及一种纡丝用去丝头的工具。

背景技术

[0002] 随着社会城市化、科技化、人性化的发展,丝绸行业得到了蓬勃的发展,越来越多的丝绸制品走进千家万户,纡丝是生产丝绸的一道重要工序,纡丝的速度以及质量的好坏,决定着最终丝绸的质量。纡丝时经常容易出现断头状况,纡丝工将其打结之后,然后剪去丝头,即完成接头,过去有用过剪刀,但是每天有近上万次的裁剪,许多工人手上是伤痕累累,后来开始就用牙咬,虽然听起来比较粗俗,但是一直持续至今,然而由于每人的能力和经验各异,导致纡丝的质量还是参差不齐问题的彰显。

[0003] 而随着人性化理念的普及,及新型和谐社会的构成,设计一种纡丝用去丝头的工具是非常必要的。

发明内容

[0004] 本发明提供一种纡丝用去丝头的工具,解决现有纡丝时出现断头后用剪刀或牙齿咬容易对工人手部造成伤害、降低工作效率和产品质量参差不齐等技术问题。

[0005] 本发明采用以下技术方案:一种纡丝用去丝头的工具,将平直的长 5.0-9.0cm,宽 0.2-1.0cm,厚 0.06-0.15cm 的抗锈材料沿着一端卷绕成内直径为 1.2-1.8cm 的圆环。

[0006] 作为本发明的一种优选技术方案:所述抗锈材料的另一端设有刀口。

[0007] 作为本发明的一种优选技术方案:所述圆环不闭合,在圆环内壁上设有一圈海绵体。

[0008] 作为本发明的一种优选技术方案:所述海绵体厚度为 0.1-0.3cm。

[0009] 作为本发明的一种优选技术方案:所述刀口为 V 字形或平口型中的一种。

[0010] 作为本发明的一种优选技术方案:在刀口上设有一个保护套。

[0011] 本发明所述一种纡丝用去丝头的工具采用以上技术方案与现有技术相比,具有以下技术效果:1、采用套在手指上的刀片,可大幅度提高纡丝的速度,方便了工人操作;2、可以使纡丝的质量更加的均匀,避免用牙齿咬得参差不齐,效果优异;3、成本低廉,工艺简单,操作简单;4、增加刀片保护套,可以在不使用时避免误伤到使用者,会得到广泛应用。

[0012] 附图说明:图 1 是本发明的结构示意图。

[0013] 附图标记说明:1、抗锈材料,2、刀口,3、海绵体,4、保护套。

具体实施方式

[0014] 下面结合说明书附图对本发明的具体实施方式作进一步详细的说明:

实施例 1:如图 1 所示,一种纡丝用去丝头的工具,包括抗锈材料 1,采用不锈钢材质是为了在割断丝头的过程中接触水蒸气不易生锈,增加使用寿命,将平直的长 5.0-9.0cm,宽 0.2-1.0cm,厚 0.06-0.15cm 的抗锈材料 1 沿着一端卷绕成内直径为 1.2-1.8cm 的圆环,所

述圆环不闭合,可以根据使用者手指的大小自行调整,在抗锈材料的另一端设有刀口 2;在圆环内壁上设有一圈海绵体 3,可以保护使用者的手指;所述海绵体厚度为 0.1-0.3cm。

[0015] 所述刀口为 V 字形或平口型中的一种,用于准确的割断丝头且不会碰到周边的纤维,在刀口 2 上设有一个保护套 5,在不使用时可以避免划伤使用者。

[0016] 上面结合附图对本发明的实施方式作了详细说明,但是本发明并不限于上述实施方式,在本领域普通技术人员所具备的知识范围内,还可以在不脱离本发明宗旨的前提下做出各种变化。

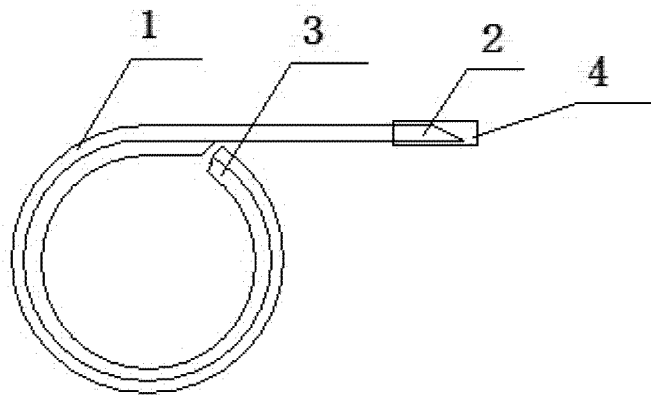


图 1