



## (12) 实用新型专利

(10) 授权公告号 CN 217136882 U

(45) 授权公告日 2022.08.09

(21) 申请号 202221002167.8

(22) 申请日 2022.04.24

(73) 专利权人 厦门衣匠科技有限公司

地址 361000 福建省厦门市集美区金龙路  
902号302单元

(72) 发明人 余鸿铭

(74) 专利代理机构 泉州市立航专利代理事务所

(普通合伙) 35236

专利代理师 何县香

(51) Int. Cl.

A41D 1/06 (2006.01)

A41D 27/00 (2006.01)

A41D 27/20 (2006.01)

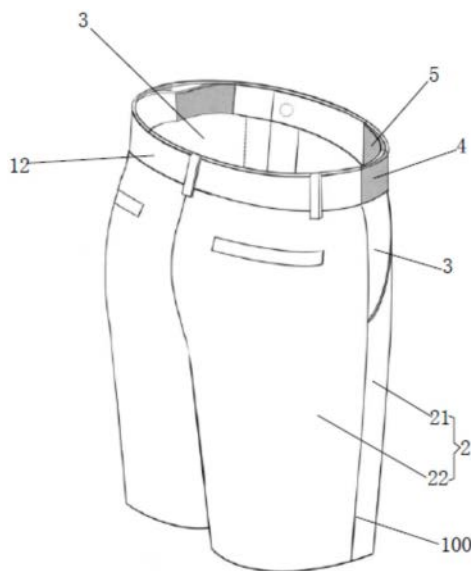
权利要求书1页 说明书3页 附图2页

### (54) 实用新型名称

一种可伸缩腰头的裤子

### (57) 摘要

本实用新型公开一种可伸缩腰头的裤子,包括裤子,裤子具有腰头和裤腿,外腰片位于口袋处开设有外断口,此外断口处于口袋的插口范围处,外腰片位于外断口处缝固有外弹性腰条,内腰片开设有内断口,内断口与外断口呈左右错位设置,内腰片上缝固有内弹性腰条,口袋布上端沿与内腰片位于插口处的部位及内弹性腰条的下端沿缝固在一起,前裤片位于内弹性腰条处的部位与外腰片缝合。与现有技术相比,其腰头在口袋的插口处能真正达到8cm左右的伸缩调节,且不同尺寸的穿用者在穿用时腰头的增加只会使口袋插口边沿与裤子外侧缝之间的间距得到变化,裤子整体外表面位于腰头处无任何折皱产生,裤子穿着美观性不受任何的影响,并不会造成穿着不舒适。



1. 一种可伸缩腰头的裤子,包括裤子,裤子具有一腰头和两裤腿,腰头与两裤脚缝合在一起,每一裤腿均具有前裤片和后裤片,前裤片上部内侧设有口袋布,口袋布的上侧沿与腰头缝合在一起,前裤片与口袋布形成有具有一插口的口袋,腰头为非弹力腰头,腰头具有内腰片和外腰片,内腰片与外腰片相贴缝合在一起;其特征在于:上述外腰片位于两口袋处分别开设有外断口,此外断口处于口袋的插口范围处,上述外腰片位于外断口处缝固有闭合外断口的外弹性腰条,上述内腰片开设有内断口,上述内断口与外断口呈左右错位设置,上述内腰片上缝固有闭合内断口的内弹性腰条,且上述口袋布上端沿与内腰片位于插口处的部位及内弹性腰条的下端沿缝固在一起,上述前裤片位于内弹性腰条处的部位与外腰片缝合。

2. 根据权利要求1所述的一种可伸缩腰头的裤子,其特征在于:上述外弹性腰条和内弹性腰条均为松紧带。

3. 根据权利要求1或2所述的一种可伸缩腰头的裤子,其特征在于:上述外弹性腰条的长度短于内弹性腰条的长度。

4. 根据权利要求3所述的一种可伸缩腰头的裤子,其特征在于:上述外弹性腰条的第一端端部处于前裤片与后裤片的缝合处上方,且外弹性腰条的第一端端部与外腰片和内腰片一同缝合在一起,上述外弹性腰条的第二端端部与外腰片缝合在一起;上述内弹性腰条的第一端端部与内腰片缝合在一起,上述内弹性腰条的第二端端部与内腰片和外腰片缝合在一起。

5. 根据权利要求4所述的一种可伸缩腰头的裤子,其特征在于:上述外腰片和内腰片均为内布条和外布条缝合而成的双层腰片,上述外腰片位于外断口的两端端部处均设有一外非缝合口,上述外弹性腰条的两端部经两外非缝合口分别伸入外腰片的内布条和外布条之间的空间内与内布条和外布条一同缝合在一起;

上述内腰片位于内断口的两端端部处均设有一内非缝合口,上述内弹性腰条的两端部经两内非缝合口分别伸入内腰片的内布条和外布条之间的空间内与内布条和外布条一同缝合在一起。

6. 根据权利要求4所述的一种可伸缩腰头的裤子,其特征在于:上述内腰片位于内腰片与外弹性腰条的缝合部位至内弹性腰条之间的长度长于上述外弹性腰条的长度。

## 一种可伸缩腰头的裤子

### 技术领域

[0001] 本实用新型涉及生活领域,特别涉及一种可伸缩腰头的裤子。

### 背景技术

[0002] 众所周知,现有的裤子均是由裤腿和腰头组成的,腰头根据人体的尺寸进行设定,使裤子在销售时具有不同的尺码。而每个人的腰围都不一样,标准的尺码容易造成穿着者在腰头要不过松,要不过紧,很难满足所有穿着者的实际需要,再有,即使裤子的腰头能满足消费者购买时所需的尺寸,但是每个人的体重是会产生变化的,特别是对于长期久坐的工作人员来说,稍微不注意就会使腰围增大,从而使穿着时会有勒感,较为不舒适;特别对于毫无弹性面料的裤子(如牛仔裤、通勤裤)的腰头是固定不变的,无任何的松紧调节,每次换季再次穿着时常常出现勒腰的问题。为此,也有人在腰头处做一些褶皱来增加腰围的调节作用,但是此种设计对于牛仔裤或通勤裤来说很影响美观度。也有人在腰围的内侧缝一松紧带,松紧带上设置扣眼,腰围上再缝一个扣子,此种方式只能在一定程度上调节,没办法调松,且调紧时腰围处会产生对折区,非常不美观,也影响穿着舒适度。

[0003] 有鉴于此,本案发明人对上述问题进行深入研究,遂有本案产生。

### 实用新型内容

[0004] 本实用新型的目的在于提供一种可伸缩腰头的裤子,以解决现有无弹性面料的裤子的腰围不具有调节功能或具有调节功能的会影响穿着舒适性和影响美观的问题。

[0005] 为了达到上述目的,本实用新型采用这样的技术方案:

[0006] 一种可伸缩腰头的裤子,包括裤子,裤子具有一腰头和两裤腿,腰头与两裤脚缝合在一起,每一裤腿均具有前裤片和后裤片,前裤片上部内侧设有口袋布,口袋布的上侧沿与腰头缝合在一起,前裤片与口袋布形成有具有一插口的口袋,腰头为非弹力腰头,腰头具有内腰片和外腰片,内腰片与外腰片相贴缝合在一起;上述外腰片位于两口袋处分别开设有外断口,此外断口处于口袋的插口范围处,上述外腰片位于外断口处缝固有闭合外断口的外弹性腰条,上述内腰片开设有内断口,上述内断口与外断口呈左右错位设置,上述内腰片上缝固有闭合内断口的内弹性腰条,且上述口袋布上端沿与内腰片位于插口处的部位及内弹性腰条的下端沿缝固在一起,上述前裤片位于内弹性腰条处的部位与外腰片缝合。

[0007] 上述外弹性腰条和内弹性腰条均为松紧带。

[0008] 上述外弹性腰条的长度短于内弹性腰条的长度。

[0009] 上述外弹性腰条的第一端端部处于前裤片与后裤片的缝合处上方,且外弹性腰条的第一端端部与外腰片和内腰片一同缝合在一起,上述外弹性腰条的第二端端部与外腰片缝合在一起;上述内弹性腰条的第一端端部与内腰片缝合在一起,上述内弹性腰条的第二端端部与内腰片和外腰片缝合在一起。

[0010] 上述外腰片和内腰片均为内布条和外布条缝合而成的双层腰片,上述外腰片位于外断口的两端端部处均设有一外非缝合口,上述外弹性腰条的两端部经两外非缝合口分别

伸入外腰片的内布条和外布条之间的空间内与内布条和外布条一同缝合在一起；

[0011] 上述内腰片位于内断口的两端端部处均设有一内非缝合口，上述内弹性腰条的两端部经两内非缝合口分别伸入内腰片的内布条和外布条之间的空间内与内布条和外布条一同缝合在一起。

[0012] 上述内腰片位于内腰片与外弹性腰条的缝合部位至内弹性腰条之间的长度长于上述外弹性腰条的长度。

[0013] 采用上述技术方案后，本新型的一种可伸缩腰头的裤子，因外腰片位于口袋位置处具有与前裤片缝合的外弹性腰条，内腰片位于口袋布处具有与口袋布缝合的内弹性腰条，外弹性腰条与内弹性腰条错位设置，这样腰头在口袋的插口处能真正达到8cm左右的伸缩调节，若穿用者的尺寸较小时口袋的插口边沿至裤子外侧缝之间的间距变小，若穿用者的尺寸较大时，口袋的插口边沿至裤子外侧缝之间的间距变大，即，不同尺寸的穿用者在穿用时腰头的增加只需会使口袋插口边沿与裤子外侧缝之间的间距得到变化，裤子整体外表面位于腰头处无任何折皱产生，裤子穿着美观性不受任何的影响，且内弹性腰条与外弹性腰条均构成整个腰头的一部分，不会造成穿着不舒适。

#### 附图说明

[0014] 图1为本实用新型的结构示意图；

[0015] 图2为本实用新型的腰头示意图。

#### 具体实施方式

[0016] 为了进一步解释本实用新型的技术方案，下面结合附图进行详细阐述。

[0017] 本实用新型的一种可伸缩腰头的裤子，如图1、2所示，包括裤子，裤子具有一腰头1和两裤腿2，腰头1为非弹力腰头，即采用非弹力布缝制，腰头1具有内腰片11和外腰片12，内腰片11的上下两侧沿与外腰片12的上下两侧沿缝合在一起并相贴配合，内腰片和外腰片均为一条形片体，腰头1的两端端部处于裤子前侧，并通过连接件（如钮扣、拉链）拆卸连接在一起，腰头1与两裤脚2缝合在一起，每一裤腿2均具有前裤片21和后裤片22，前裤片21的两侧沿与后裤片22的两侧沿对应缝合在一起，裤腿2位于前裤片21与后裤片22的缝合处形成有一外侧缝100和一内侧缝，前裤片21上部内侧设有口袋布3，前裤片21的上侧沿、口袋布3的上侧沿与腰头共同缝合在一起，口袋布3的背向裤子连接件的一侧与后裤片22缝合在一起，前裤片21与口袋布3形成有具有一插口的口袋，且前裤片21位于插口处的边沿为斜边沿，使插口为斜插口。该口袋的缝制方式及前裤片与后裤片的缝制方式采用的是现有技术，并非本技术方案的改进。

[0018] 本新型的创新之处在于：外腰片12位于两口袋处分别开设有外断口，此外断口处于口袋的插口范围处，即外腰片12位于口袋的插口处无材料设置，此外断口从前裤片21上端部至外侧缝100，以左侧的前裤片为例，前裤片的上端部位于口袋处的右侧沿与左侧的外侧缝之间的间距为外断口的宽度，外腰片12位于外断口处缝固有闭合外断口的外弹性腰条4，内腰片11开设有内断口，内断口与外断口错位设置，即内断口与外断口呈左右错位设置，且内腰片11上缝固有闭合内断口的内弹性腰条5，即外腰片12与内腰片11位于外弹性腰条4和内弹性腰条5的部位呈非缝合结构，口袋布3的上端沿与外腰片12位于外弹性腰条4处部

位的下端沿和内弹性腰条5的下端沿缝合在一起,即口袋布3不与外腰片缝合,前裤片21的上端沿位于内弹性腰条5处的部位与外腰片12缝合在一起,即前裤片21位于口袋范围处的部位不与内腰片11缝合在一起。

[0019] 具体的是,所述外弹性腰条4和内弹性腰条5均为松紧带,优佳为紧密尼龙松紧带,且外弹性腰条4的长度短于内弹性腰条5的长度,外弹性腰条4的第一端端部处于前裤片与后裤片的缝合处(即外侧缝100)上方,且外弹性腰条4的第一端端部与外腰片12和内腰片11一同缝合在一起,外弹性腰条4的第二端端部与外腰片12缝合在一起;内弹性腰条5的第一端端部与内腰片缝合在一起,内弹性腰条5的第二端端部与内腰片11和外腰片12缝合在一起。

[0020] 本新型的一种可伸缩腰头的裤子,因前裤片21位于袋口处与外腰片12缝合,口袋布3与内腰片缝合,外弹性腰条4与内弹性腰条5错位设置,这样,腰头位于外弹性腰条4处能形成伸缩,同时位于内弹性腰条5处也能形成伸缩,从而使整个腰头位于两口袋处均能真正达到8cm左右的伸缩调节,若穿用者的尺寸较小时口袋的插口边沿(即前裤片位于插口处的部位)至裤子外侧缝之间的间距变小,若穿用者的尺寸较大时,口袋的插口边沿至裤子外侧缝之间的间距变大,即,不同尺寸的穿用者在穿用时腰头的增加只需会使口袋插口边沿与裤子外侧缝之间的间距得到变化,裤子整体外表面位于腰头处无任何折皱产生,裤子穿着美观性不受任何的影响,且内弹性腰条与外弹性腰条均构成整个腰头的一部分,不会造成穿着不舒适。

[0021] 本新型中,优佳的是,所述外腰片12和内腰片11均为内布条和外布条缝合而成的双层腰片,外腰片12位于外断口的两端端部处均设有一外非缝合口,即外腰片的内布条和外布条的两端端部不缝合,形成有一开口,外弹性腰条4的两端部经两外非缝合口分别伸入外腰片12的内布条和外布条之间的空间内与内布条和外布条一同缝合在一起;内腰片11位于内断口的两端端部处均设有一内非缝合口,即内腰片11的内布条和外布条的两端端部不缝合,形成有一开口,内弹性腰条5的两端部经两内非缝合口分别伸入内腰片的内布条和外布条之间的空间内与内腰片11的内布条和外布条一同缝合在一起;采用此种方式使内弹性腰条和外弹性腰条的端部隐藏起来,不会影响美观和穿着舒适性。

[0022] 本新型中,优佳的是,内腰片11位于内腰片11与外弹性腰条4的缝合部位至内弹性腰条5之间的长度长于外弹性腰条4的长度,即内腰片位于与外腰片12非缝合的长度长于外弹性腰条的长度,这样可增加腰条位于口袋处的弹性伸缩调节量。

[0023] 本实用新型的产品形式并非限于本案图示和实施例,任何人对其进行类似思路的适当变化或修饰,皆应视为不脱离本实用新型的专利范畴。

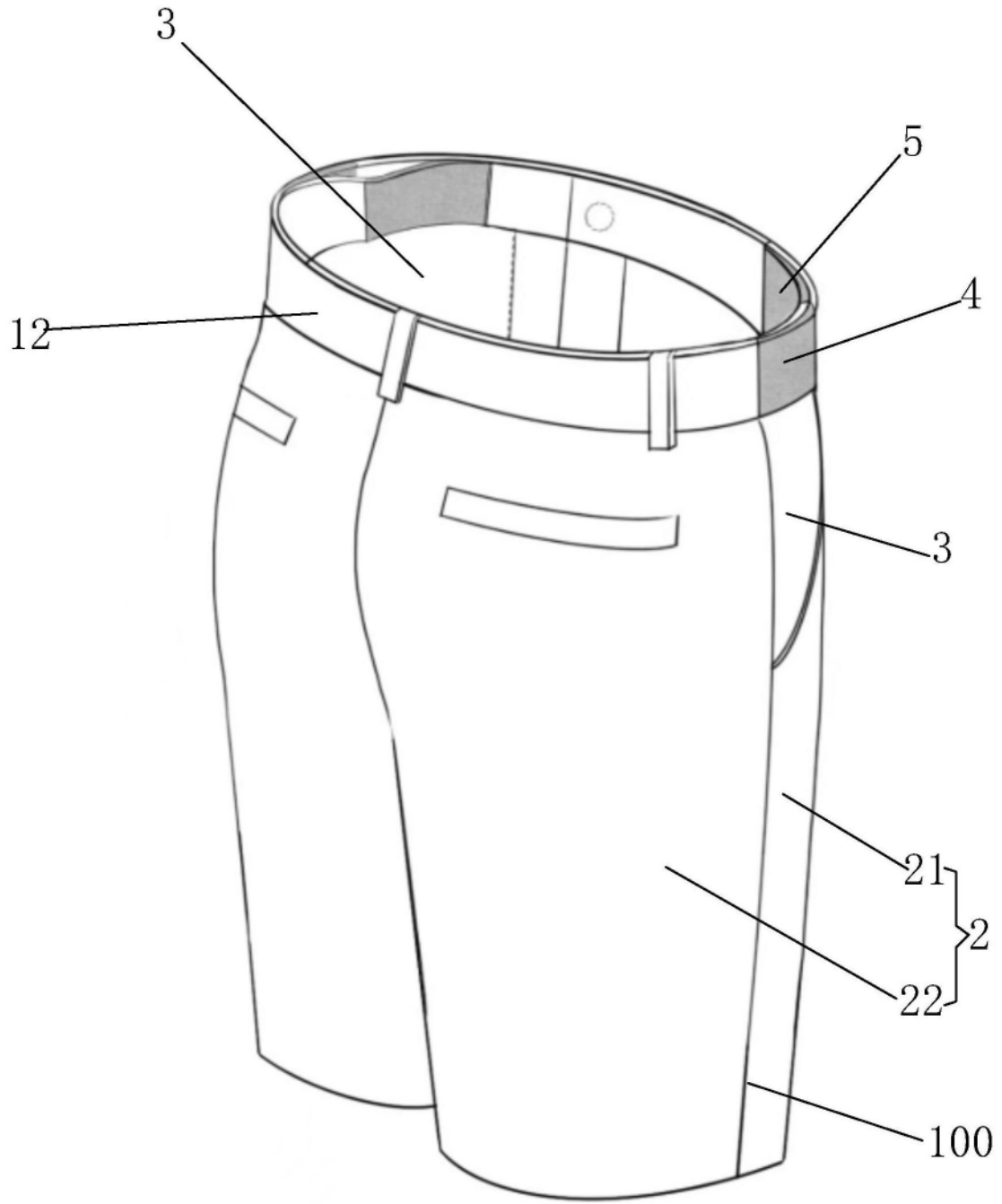


图1

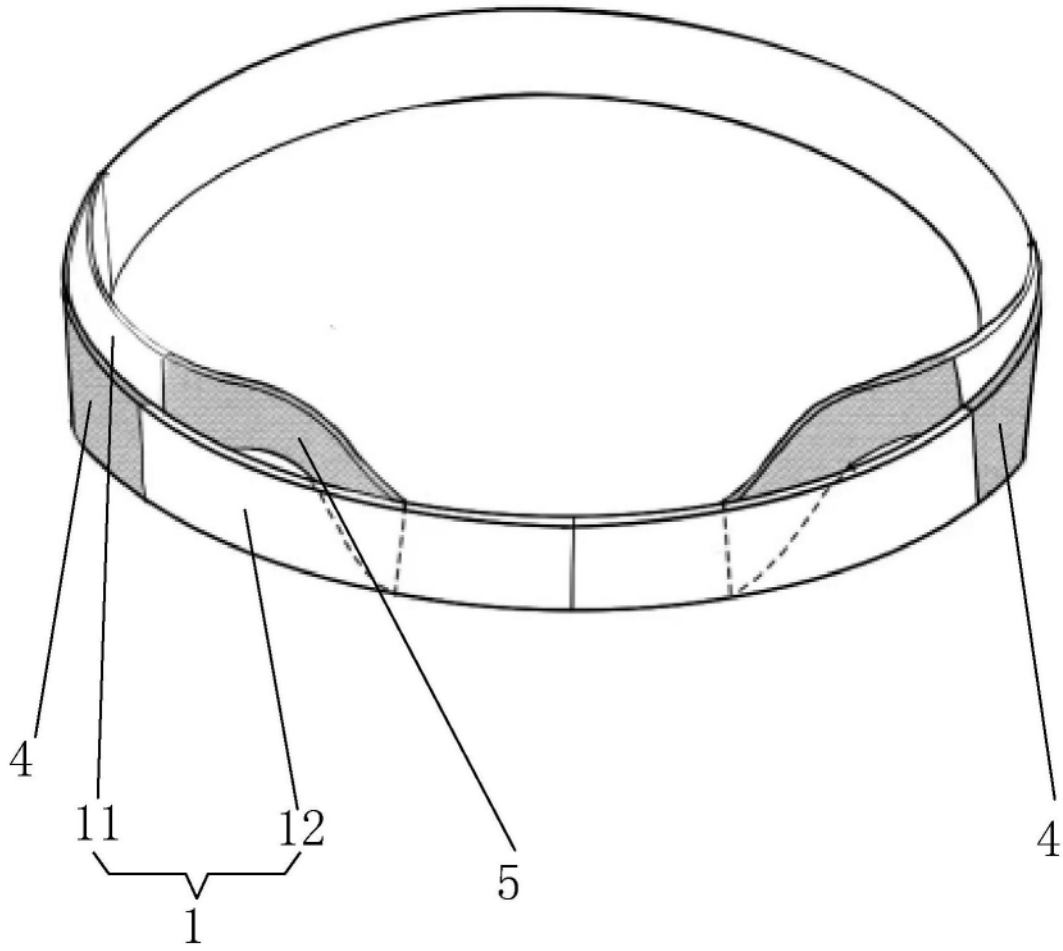


图2