



(19) 대한민국특허청(KR)
(12) 공개실용신안공보(U)

(11) 공개번호 20-2009-0002927
(43) 공개일자 2009년03월24일

(51) Int. Cl.

E06C 5/34 (2006.01) E06C 7/00 (2006.01)

G09F 19/04 (2006.01)

(21) 출원번호 20-2007-0015656

(22) 출원일자 2007년09월19일

심사청구일자 2007년09월19일

(71) 출원인

엄호근

전남 광양시 중동 우봉카이스트아파트 101-508

최내환

전남 광양시 중동 무등파크아파트 104-703

(72) 고안자

엄호근

전남 광양시 중동 우봉카이스트아파트 101-508

최내환

전남 광양시 중동 무등파크아파트 104-703

전체 청구항 수 : 총 2 항

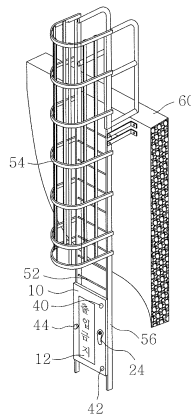
(54) 고소작업용 사다리의 출입통제장치

(57) 요약

본 고안은 고소작업용 사다리의 출입통제장치에 관한 것으로, 더욱 상세하게는 산업현장의 높은 굴뚝이나 탱크 등의 시설물에 설치되어 있는 고소작업용 사다리의 하부에 허가가 되지 않은 관계자 이외의 사람이 사다리에 출입하는 것을 미연에 방지하여 추락사고 등의 안전사고를 방지할 뿐만 아니라 관계시설을 안전하게 관리하면서, 외적 미관이 수려한 고소작업용 사다리의 출입통제장치에 관한 것이다.

본 고안은, 한 쌍의 지지대와, 상기 지지대 사이를 일정 간격으로 연결하는 다수개의 계단봉을 포함하는 고소작업용 사다리의 출입통제장치에 있어서, 상기 출입통제장치는, 상기 고소작업용 사다리의 하부에 장착되는 것으로, 상기 다수의 계단봉(52)을 전면에서 커버할 수 있는 출입통제문(10)과, 상기 출입통제문(10)의 일측면과 상기 지지대 중 일측과 회동가능하게 연결되는 회동부재와, 상기 출입통제문(10)의 타측에서 상기 지지대 중 타측과 잠금 또는 해제되는 잠금장치를 포함하여 구성되는 것을 특징으로 한다.

대표도 - 도1



실용신안 등록청구의 범위

청구항 1

한 쌍의 지지대와, 상기 지지대 사이를 일정 간격으로 연결하는 다수개의 계단봉을 포함하는 고소작업용 사다리의 출입통제장치에 있어서,

상기 출입통제장치는, 상기 고소작업용 사다리의 하부에 장착되는 것으로, 상기 다수의 계단봉(52)을 전면에서 커버할 수 있는 출입통제문(10)과, 상기 출입통제문(10)의 일측면과 상기 지지대 중 일측과 회동가능하게 연결되는 회동부재와, 상기 출입통제문(10)의 타측에서 상기 지지대 중 타측과 잠금 또는 해제되는 잠금장치를 포함하여 구성되는 것을 특징으로 하는 고소작업용 사다리의 출입통제장치.

청구항 2

제1항에 있어서,

상기 출입통제문(10)의 중앙부에는 경고문을 부착할 수 있는 경고판(12)을 포함하고,

상기 회동부재는, 다수개의 경첩(30)이며,

상기 잠금장치는, 상기 출입통제문(10)을 전면으로 잡아당길 수 있는 손잡이(24)에 포함되고, 상기 손잡이(24)와 연결되어 상기 타측 지지대에 걸리거나 풀어지는 걸림쇠(22)를 포함하여 구성되는 것을 특징으로 하는 소작업용 사다리의 출입통제장치.

명세서

고안의 상세한 설명

기술분야

- <1> 본 고안은 고소작업용 사다리의 출입통제장치에 관한 것으로, 더욱 상세하게는 산업현장의 높은 굴뚝이나 탱크 등의 시설물에 설치되어 있는 고소작업용 사다리의 하부에 허가가 되지 않은 관계자 이외의 사람이 사다리에 출입하는 것을 미연에 방지하여 추락사고 등의 안전사고를 방지할 뿐만 아니라 관계시설을 안전하게 관리하면서, 외적 미관이 수려한 고소작업용 사다리의 출입통제장치에 관한 것이다.

배경기술

- <2> 일반적으로, 산업현장의 높은 굴뚝이나 저장탱크 등의 시설물과, 교량 등에는 시설물의 유지 관리를 위해 작업자 오르내릴 수 있는 고소작업용 사다리가 설치되어 있다.
- <3> 이러한 고소작업용 사다리는 도 4에 도시된 바와 같이, 탱크(62)의 일측면에 기다랗게 고소작업용 사다리(51)가 설치되어, 탱크(62)의 상부에 쉽게 작업자가 올라갈 수 있도록 하고 있다.
- <4> 그러나, 상기와 같은 고소작업용 사다리(51)는 작업자가 추락할 위험성이 있기 때문에 사다리를 중심으로 안전 통로를 형성하도록 등받이 울(54)을 사다리의 전면부에 감싼 안전용 고소작업용 사다리(50)가 사용되고 있다. 다시 말해, 일정 높이를 갖는 1쌍의 지지대(56)에 작업자가 쉽게 오를 수 있는 간격으로 다수개 장착되는 계단봉(52)으로 기본 사다리를 구성하고, 지면으로부터 일정 높이 이상부터는 상기 1쌍의 지지대(56)에 다수개의 등받이 울(54)을 반원형으로 연결하여 안전 통로를 형성한 고소작업용 사다리(50)가 사용되고 있다. 또한, 최근에는 상기 등받이 울 설치 높이를 국내·외 기준을 통일하여 높이 2.5미터를 초과하는 지점부터 등받이울을 설치토록 되어 있다.
- <5> 따라서, 작업자가 고소작업용 사다리를 이용하여 높은 탱크의 상단이나 또는 굴뚝 등과 같은 시설물의 상단까지 오르내릴 수 있도록 하여 청소작업이나 보수작업 등을 진행할 수 있도록 하고 있다.
- <6> 그러나, 상기와 같은 고층의 작업현장에 설치되는 고소작업용 사다리는 높은 곳에 위치하고 있는 저장탱크나 굴뚝을 쉽게 오르내릴 수 있다는 장점이 있는 반면에, 전문가가 아닌 일반사람이 올라갈 경우에는 높은 곳에 위치되는 사다리에서 추락하게 되는 안전사고의 위험성이 있다.
- <7> 다시 말해, 고소작업용 사다리에는 등받이 울이 설치되어 있지만, 고소작업을 하는 전문가나 또는 책임자가 아

닌 일반인이 올라갈 경우, 몸의 중심을 제대로 지탱하지 못함으로써 추락할 수 있는 위험이 있는 문제점이 있다.

<8> 또한, 산업현장에서 고소작업용 사다리의 통제 수단이 없기 때문에 관계자 외 출입은 물론이고 시위나 자살 등과 같은 목적으로 고소작업용 사다리를 사용하는 문제점이 있다.

고안의 내용

해결 하고자하는 과제

<9> 본 고안은 상기와 같은 문제점을 해결하기 위한 것으로, 본 고안의 목적은 산업현장에 설치되어 있는 고소작업용 사다리의 출입부에 관계자외의 허가되지 않은 사람들이 출입하는 것을 원천적으로 통제하는 안전장치를 구비하여 작업자 또는 책임자가 아닌 타인이 사다리에 오르는 것을 미연에 방지하여 추락사고 등과 같은 안전사고를 방지할 수 있는 고소작업용 사다리의 출입통제장치를 제공하는 것이다.

<10> 다시 말해, 고소작업용 사다리의 등받이 울의 하단부에 다수개의 계단봉을 폐쇄할 수 있는 출입통제문을 설치하여, 사다리의 사용을 효과적으로 통제할 수 있고, 또한 출입통제문의 외면에 출입금지의 경고문구를 설치하여 일반인도 쉽게 위험성을 인지할 수 있는 고소작업용 사다리의 출입통제장치를 제공하는 목적이 있다.

과제 해결수단

<11> 본 고안은, 한 쌍의 지지대와, 상기 지지대 사이를 일정 간격으로 연결하는 다수개의 계단봉을 포함하는 고소작업용 사다리의 출입통제장치에 있어서, 상기 출입통제장치는, 상기 고소작업용 사다리의 하부에 장착되는 것으로, 상기 다수의 계단봉(52)을 전면에서 커버할 수 있는 출입통제문(10)과, 상기 출입통제문(10)의 일측면과 상기 지지대 중 일측과 회동가능하게 연결되는 회동부재와, 상기 출입통제문(10)의 타측에서 상기 지지대 중 타측과 잠금 또는 해제되는 잠금장치를 포함하여 구성되는 것을 특징으로 한다.

<12> 한편, 상기 출입통제문(10)의 중앙부에는 경고문을 부착할 수 있는 경고판(12)을 포함하고, 상기 회동부재는, 다수개의 경첩(30)이며, 상기 잠금장치는, 상기 출입통제문(10)을 전면으로 잡아당길 수 있는 손잡이(24)에 포함되고, 상기 손잡이(24)와 연결되어 상기 타측 지지대에 걸리거나 풀어지는 걸림쇠(22)를 포함하여 구성되는 것이 바람직하다.

효 과

<13> 본 고안에 따르면, 설비 책임자 외에 사용의 제한을 함으로써, 설비의 중요성과 위험의 예방 및 2차의 사고까지도 예방하는데 크게 도움될 뿐만 아니라, 시설물의 유지관리를 더욱 편리하게 할 수 있는 효과가 있다.

<14> 또한, 본 고안은 출입통제문에 일반인의 접근을 금지하는 경고문구를 부착하여, 쉽게 일반인이 위험성을 인식할 수 있도록 하며, 비교적 간단한 구성으로 출입통제장치를 장착하여 경제적이고 효과적으로 안전사고를 예방할 수 있다.

고안의 실시를 위한 구체적인 내용

<15> 이하, 첨부된 도면을 참조하여 본 고안에 의한 고소작업용 사다리의 출입통제장치를 상세히 설명한다. 상기 도면의 구성 요소들에 인용부호를 부가함에 있어서, 동일한 구성 요소들에 한해서는 비록 다른 도면상에 표시되더라도 가능한 한 동일한 부호를 가지도록 하고 있으며, 본 고안의 요지를 불필요하게 흐릴 수 있다고 판단되는 공지 기능 및 구성에 대한 상세한 설명은 생략한다.

<16> 도 1은 본 고안의 일 실시 예에 의한 고소작업용 사다리의 사용상태도이고, 도 2는 도 1에서 출입통제장치의 분리사시도이며, 도 3은 본 고안의 다른 실시 예에 의한 고소작업용 사다리의 사용상태도이다.

<17> 본 고안의 바람직한 실시 예에 의한 고소작업용 사다리의 출입통제장치는, 통상의 산업현장에 설치되어 있는 시설물의 일측면에 수직으로 설치되는 고소작업용 사다리의 하단부에 장착되는 출입통제수단을 포함하여 구성된다.

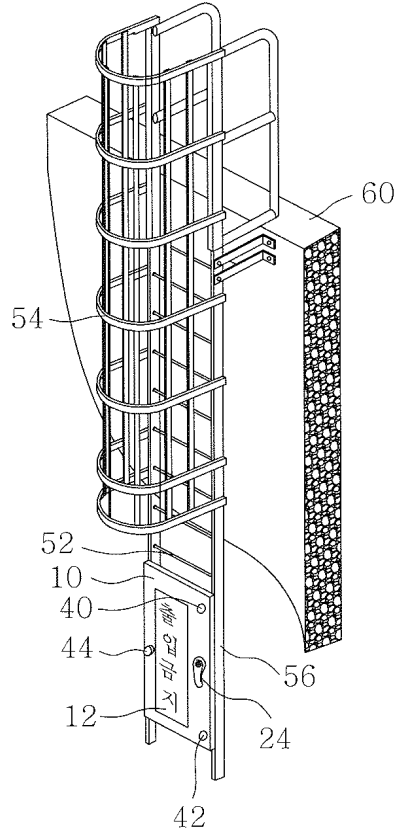
<18> 상기 고소작업용 사다리(50)는, 상기 도 1 및 도 2에 도시된 바와 같이, 1쌍의 지지대(56)와, 상기 지지대(56) 사이를 일정 간격으로 연결하는 다수개의 계단봉(52)과, 상기 지지대(56)의 하단부에서 일정 높이 이상으로 반원형으로 설치되는 등받이 울(54)을 포함하여 구성되고, 상기 출입통제수단은 상기 등받이 울(54)과 지지대(5

<39> 60: 시설물

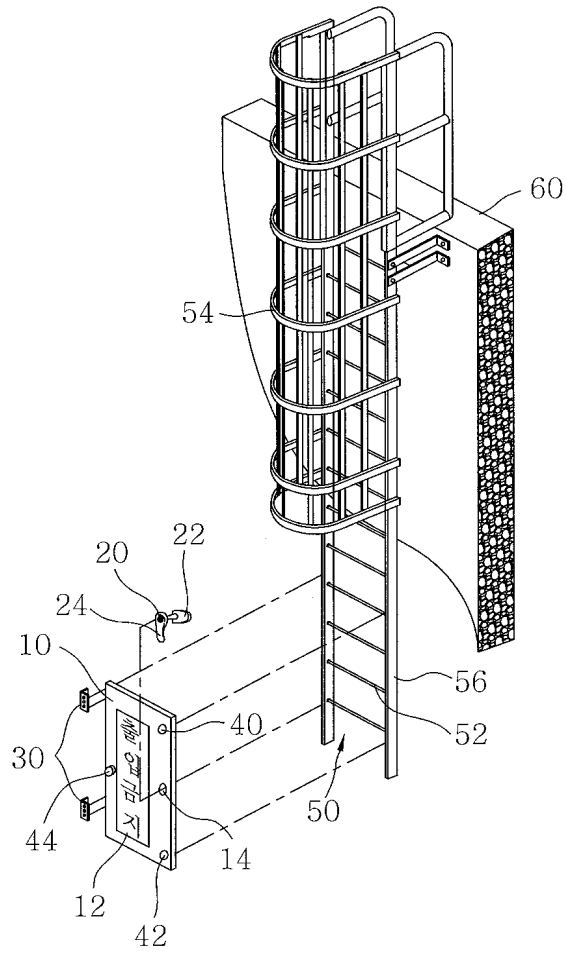
62: 탱크

도면

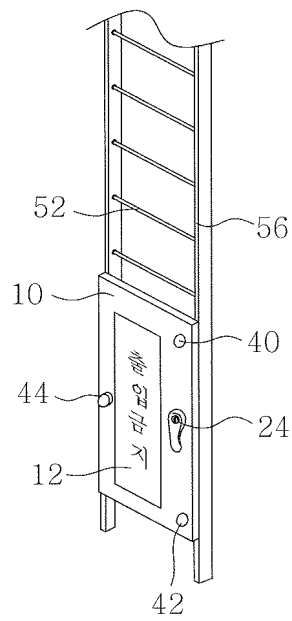
도면1



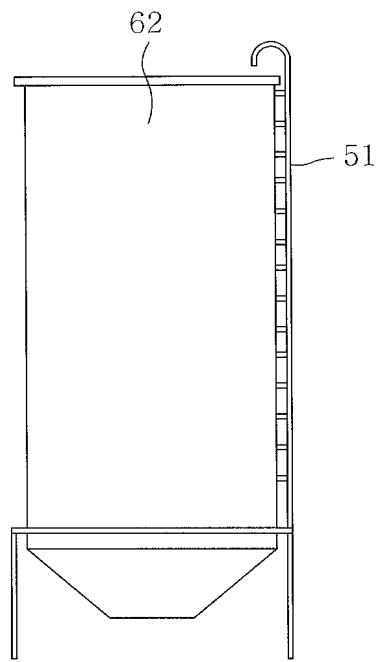
도면2



도면3



도면4



도면5

