



[B] (11) KUULUTUSJULKAISU
UTLÄGGNINGSSKRIFT 74393

C (45) Patenti erännetty
Patent beviljat 13 03 1983

(51) Kv.Ik.⁴/Int.Cl.⁴ A 44 B 19/34 // D 04 B 1/00

SUOMI-FINLAND

(FI)

Patentti- ja rekisterihallitus
Patent- och registerstyrelsen

(21)	Patentihakemus – Patentansökning	812118
(22)	Hakemispäivä – Ansökningsdag	06.07.81
(23)	Alkupäivä – Giltighetsdag	06.07.81
(41)	Tullut julkiseksi – Blivit offentlig	13.01.82
(44)	Nähtäväsipanon ja kuuljulkaisun pvm. – Ansökan utlagd och utl.skriften publicerad	30.10.87
(86)	Kv. hakemus – Int. ansökan	
(32) (33) (31)	Pyydetty etuoikeus – Begärd prioritet	12.07.80
	Japani-Japan(JP) 55-95240 Toteennäytetty-Styrkt	

(71) Yoshida Kogyo K.K., No. 1, Kanda Izumi-cho, Chiyoda-ku, Tokyo,
Japani-Japan(JP)

(72) Hiroshi Yoshida, Toyama-ken, Yoshio Matsuda, Toyama-ken,
Shunji Akashi, Toyama-ken, Japani-Japan(JP)

(74) Ruska & Co Oy

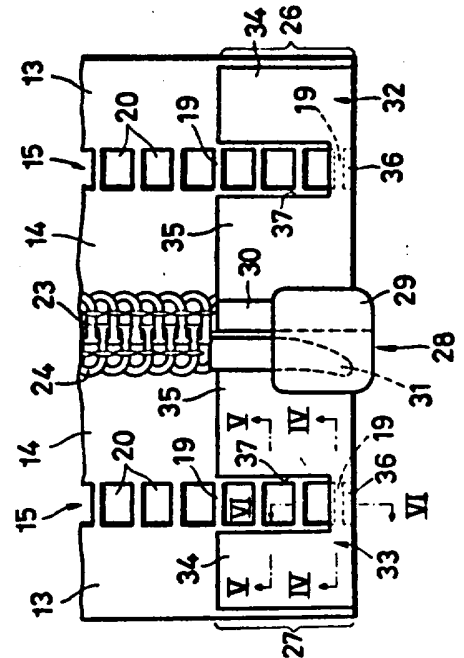
(54) Erotettava vetoketju - Skiljbar dragkedja

(57) Tiivistelmä

Erotettavassa vetoketjussa 10 on kaksi kiinnitysnauhaa 11, 12, joissa kummassakin on jono aukkoja 20 neuletuotteen helppoa kiinnitystä varten. Kumpaankin kiinnitysnauhaan 11, 12 kuuluu vahvistuskalvo 32, 33, joka on yhdistetty sen alempaan pääteosaan 26, 27 ja jossa on syvennys 37, joka sallii muutamien kiinnitysnauhan aukkojen 20 olevan esillä käyttämiseksi hyväksi neuletuotteen kiinnittäessä. Syvennys 37 voi olla peitetty ohuella kerroksella 152, joka on läpäistävissä neulekoneen neuloilla 196. Erotettava pohjapään vaste 28 on ruiskupuristettu vahvistuskalvon 32, 33 päälle, joka on yhdistetty kiinnitysnauhoihin 11, 12.

(57) Sammandrag

Delbar dragkedja (10) med ett par varpstickade dragkedjebärband (11, 12), vartdera med en serie öppningar (20) för enkel fastsättning på ett stickat tyg. Vart och ett av dragkedjebärbanden (11, 12) omfattar en förstärkningsfilm (32, 33) bunden till en nedre änddel (26, 27) därpå och med en inskärning (37), som tillåter några av bandöppningarna (20) att exponeras för användning vid fastsättningen på det stickade tyget. Inskärningen (37) kan täckas med ett tunt skikt (152), som kan genomträngas av sticknålar (196). Ett delbart nedre ändstopp (28) är formsprutat på förstärkningsfilmerna (32, 33), som är förbundna med dragkedjebärbanden (11, 12).



Erotettava vetoketju

Tämän keksinnön kohteena on patenttivaatimuksen 1 lajimääritelmässä tarkoitettu vetoketju.

Joukko erilaisia vetoketjuja on tunnettu, joissa niiden kiinnitysnauhoissa on silmukkarivialueita tai aukkoja ilmanvaihtamista tai helppoa kiinnitystä varten erilaisia aineksia oleviin säkkeihin tai tuotteisiin. Eräitä tyypillisiä aikaisemman laatuista vetoketjuja on esitetty seuraavissa patenttijulkaisuissa:

- 10 US-pat.julk. 2 702 222, pat. myönn. 1.2.1955,
 Kanad. pat.julk. 827 367, pat. myönn. 18.11.1969,
 Jap. mallisuoajulk. 34-6608, julkaistu 4.5.1959
 Jap. mallisuoajulk. 52-24161, julkaistu 1.6.1977
 Jap. mallisuoajulk. 50-84205, julkaistu 18.7.1975 ja
 15 Jap. mallisuoajulk. 51-135709, julkaistu 2.11.1976

Eräässä erotettavassa vetoketjussa on kaksi loimineulekiinnitysnauhaa, joista kumpikin käsittää ensimmäisen nauhan, toisen nauhan ja yhdyslangan, joka yhdistää ensimmäisessä ja toisessa nauhassa olevat vastakkaiset silmukkavaot sivusuunnassa yhteen niiden välisen silmukkavaottoman alueen kanssa. Erotettavassa päätevasteessa on kotelo ja siitä ulkoneva tappi, jotka on asennettu toisen loimineulotun kiinnitysnauhan toiseen päähän, ja toisen kiinnitysnauhan toiseen päähän on asennettu tappi, sovitettavaksi koteloon
 20 kiinnitysnauhojen yhteen kytkemiseksi. Kummankin kiinnitysnauhan päähän ja erotettavan pohjapään vasteen viereen on sijoitettu vahvistuselin, jossa on ensimmäinen ja toinen osa, jotka peittävät osittain vastaavasti ensimmäisen ja toisen nauhan sekä kolmas osa vastapäätä ensimmäistä ja
 25 toista osaa, peittäen osittain silmukkarivialueen. Tällöin vahvistettu silmukkarivialue on suojattu repeämistä vastaan kiinnitysnauhojen päiden kohdalla, jotka ovat alttiina usein toistuville kuormituksille, jotka johtuvat pohjapään vasteen toistuvasta käsin suoritettusta kytkennästä ja irtikytkennäs-
 35 tä.

Tämän keksinnön eräänä tarkoituksena on aikaansaada erotettava vetoketju, joka on kiinnitettävissä neuletuotteeseen

sen tulematta ryppyiseksi tai aaltomaiseksi. Keksinnön tunnusmerkit käyvät selville patenttivaatimuksista.

5 Tämän keksinnön toisena tarkoituksena on aikaansaada erotettava vetoketju, joka neuletuotteeseen kiinnitettynä on verraten vapaa neuletuotteen venymisestä johtuvista haitallisista vaikutuksista.

Tämän keksinnön eräänä tarkoituksena on aikaansaada erotettava vetoketju, joka neuletuotteeseen kiinnitettynä sallii pohjapään vasteen helpon kytkennän ja irtikytkennän.

10 Tämän keksinnön eräänä tarkoituksena on aikaansaada erotettava vetoketju, jonka kiinnitysnauhoissa on silmukkarivi-alueet, joita pitkin vetoketju on kiinnitettävissä neuletuotteeseen ja jotka päissään on vahvistettu repeämistä vastaan usein toistuvien kuormitusten alaisena, jotka johtuvat
15 kiinnitysnauhoissa olevan erotettavan pohjapään vasteen toistuvasta kytkennästä ja irtikytkennästä.

Tämän keksinnön eräänä tarkoituksena on aikaansaada menetelmä erotettavan vetoketjun neulomiseksi neuletuotteeseen viimeksi mainittua neulottaessa.

20 Tämän keksinnön vielä eräänä tarkoituksena on aikaansaada menetelmä erotettavan vetoketjun helposti kiinnittämiseksi neuletuotteeseen neulekoneella.

Tämän keksinnön monet muut edut, piirteet ja lisätarkoitukset käyvät selville seuraavasta yksityiskohtaisesta selityksestä ja oheisista piirustuksista, joissa havainnollistavina esimerkkeinä on esitetty tämän keksinnön periaatteiden mukaisia sovellutusmuotoja ja joissa
25

kuvio 1 esittää päältä nähtynä tämän keksinnön erään sovellutusmuodon mukaisen erotettavan vetoketjun osaa,

30 kuvio 2 esittää pistekaaviota, havainnollistaen limi-liikkeitä kuviossa 1 esitetyn vetoketjun loimineulekiinnitysnauhaa varten,

kuvio 3 esittää päältä nähtynä suurennetussa koossa kuviossa 1 esitetyn vetoketjun alemmaa pääteosaa,

35 kuvio 4 esittää suurennetussa koossa kuvioista 3 viivaa IV-IV pitkin otettua poikkileikkausta,

kuvio 5 esittää suurennetussa koossa kuvioista 3 viivaa V-V pitkin otettua poikkileikkausta,

kuvio 6 esittää suurennetussa koossa kuviosta 3 viivaa VI-VI pitkin otettua leikkausta,

5 kuvio 7 esittää pistekaaviota, havainnollistaen limi-
liikkeitä toisen sovellutusmuodon mukaisen kiinnitysnauhan
osaa varten,

kuvio 8 esittää pistekaaviota, havainnollistaen limi-
liikkeitä erään sovellutusmuodon mukaisen kiinnitysnauhan
osaa varten,

10 kuvio 9 esittää pistekaaviota, havainnollistaen limi-
liikkeitä erään sovellutusmuodon mukaista kiinnitysnauhaa
varten,

kuvio 10 esittää pistekaaviota, havainnollistaen limi-
liikkeitä vielä erään sovellutusmuodon mukaisen vetoketjun
osaa varten,

15 kuvio 11 esittää suurennetussa koossa päältä nähtynä
erään sovellutusmuodon mukaisen vetoketjun alemmaa pääte-
osaa,

kuvio 12 esittää suurennetussa koossa kuviosta 11 viivaa
XII-XII pitkin otettua poikkileikkausta,

20 kuvio 13 esittää samalla tavalla kuin kuvio 12 muutettua
sovellutusmuotoa,

kuvio 14 esittää suuremmassa koossa päältä nähtynä erään
toisen sovellutusmuodon mukaisen vetoketjun alemmaa pääte-
osaa

25 kuvio 15 esittää suurennetussa koossa erään sovellutus-
muodon mukaisen vetoketjun alemmaa pääteosaa,

kuvio 16 esittää kuviosta 15 viivaa XVI-XVI pitkin otet-
tua suurennettua leikkausta,

30 kuvio 17 esittää päältä nähtynä suurennetussa koossa
erään sovellutusmuodon mukaisen vetoketjun alemmaa pääte-
osaa,

kuvio 18 esittää kuviosta 17 viivaa XVIII-XVIII pitkin
otettua suurennettua leikkausta,

35 kuvio 19 esittää suurennettuna päältä nähtynä erään so-
vellutusmuodon mukaisen vetoketjun alemmaa pääteosaa,

kuvio 20 esittää suurennettuna kuviosta 19 viivaa XX-XX
pitkin otettua poikkileikkausta,

kuvio 21 esittää suurennettuna päältä nähtynä erään sovellutusmuodon mukaisen vetoketjun alempaa päätteosaa,

kuvio 22 esittää suurennettuna kuviosta 21 viivaa XXII-XXII pitkin otettua poikkileikkausta,

5 kuvio 23 esittää suurennettuna päältä nähtynä erään sovellutusmuodon mukaisen vetoketjun alempaa päätteosaa,

kuvio 24 esittää pistekaaviota, havainnollistaen limi-liikkeitä erään sovellutusmuodon mukaista vetoketjua varten,

10 kuvio 25 esittää päältä nähtynä tämän keksinnön erään sovellutusmuodon mukaisen vetoketjun osaa,

kuvio 26 havainnollistaa suurennettuna perspektiivisesti tapaa, jossa toinen kuvion 1 mukaisista kiinnitysnauhaisista on asetettu neulekoneen neulojen riviin,

15 kuvio 27 esittää suurennettuna perspektiivisesti kuvion 1 mukaisen kiinnitysnauhan osaa, joka kiinnitysnauha on neulottu neuletuotteeseen kuviossa 26 esitetyillä neuloilla,

kuvio 28 havainnollistaa suurennettuna perspektiivisesti tapaa, jolla toinen kuvion 21 mukainen kiinnitysnauha on asetettu neulekoneen neulojen päälle,

20 kuvio 29 esittää suurennettuna perspektiivisesti osaa vetoketjun kiinnitysnauhasta, joka on neulottu eri tavalla neuletuotteeseen,

kuvio 30 esittää suurennettuna osaa vetoketjun kiinnitysnauhasta, joka on kiinnitetty neuletuotteeseen ja

25 kuvio 31 esittää päältä nähtynä osaa neuletuotteesta, jossa on neulevaatekappaleeseen kiinnitetty erotettava vetoketju.

Kuten on esitetty kuviossa 1, erotettavassa vetoketjussa 10 käyttöä varten vaatekappaleessa, kuten villatakissa, jossa on täydellisesti erotettavat vastakkaiset reunat, joita 30 pitkin vetoketju on kiinnitettävissä, on kaksi loimineulekiinnitysnauhaa 11, 12, joista kumpaankin kuuluu pari ensimmäisiä ja toisia pitkittäisiä loimineulenauvoja 13, 14, joiden välissä on silmukkavaoton silmukkarivialue 15, josta 35 puuttuu kaksi silmukkavakoa (kuvio 2). Kuitenkin silmukka-vaotonta silmukkarivialuetta 15 voidaan vaihdella leveydeltään valitsemalla sopiva lukumäärä siitä poistettavia silmukkavakoja. Kuten parhaiten käy selville kuviosta 2, nau-

hoissa 13, 14 on kaksi sisintä vastakkaista silmukkavakoa 16, 17, joihin kuuluvat vahvistetun langan ketjupistot ja jotka on yhdistetty yhdyslangalla 18, joka on sijoitettu mallin 0-0/1-1/0-0/1-1/0-0/0-0/4-4/3-3/4-4/3-3/4-4/4-4 mu-
5 kaan. Näin sijoitetussa yhdyslangassa 18 on useita pää-asiallisesti yhdensuuntaisia osia 19, jotka ulottuvat silmukkavaottoman silmukkarivialueen 15 yli ja aikaansaavat useita suorakulmaisia aukkoja 20, jotka sijaitsevat pitkit-
10 täin silmukkavaottomassa silmukkarivialueessa 15 sen pituudella. Yhdyslanka 18 on tehty useista yhteen kerratuista peruslangoista. Toisissa nauhoissa 14, 14 (kuvio 1) on kaksi pallereunaa vastaavasti 21, 22, joista kummankin muodosta nauhan 14 vahvistettu alue 14a (kuvio 2). Nauhojen 14, 14 pallereunoihin 21, 22 on asennettu kaksi riviä kytkineli-
15 miä 23, 24, jotka on tehty sopivimmin kuitumaisesta aineksesta. Liukukappale 25 (kuvio 1) on asennettu kytkinelimien 23, 24 rivien päälle kytkinelimien saattamiseksi keskinäiseen sormijakoiseen tartuntaan ja siitä erilleen vetoketjun
10 sulkemiseksi ja avaamiseksi.

20 Kiinnitysnauhoissa 11, 12 on vastaavasti alemmat pääteosat 26, 27, joiden päälle on asennettu erotettava pohjapään vaste 28, johon kuuluu kotelo 29 ja kotelon tappi 30, joka ulkonee kotelosta ja on ruiskupuristettu nauhan 12 pääteosan 26 päälle ja tappi 31, joka on ruiskupuristettu nauhan 21
25 12 pääteosan 27 päälle. Erotettava alapään vaste 28 on sijoitettu rajakkain kytkinelimien 23, 24 rivien alapään kanssa. Ensimmäinen nauha 13 on toista nauhaa 14 kapeampi.

Kuten parhaiten käy selville kuvioista 3-6, kaksi vahvistuselinä 32, 33, jotka ovat kalvon muotoisia, on liimattu
30 tai jollakin muulla tavalla asennettu nauhojen pääteosien 26, 27 päälle, jolloin kumpaankin vahvistuselimeen 32, 33 kuuluvat ensimmäiset osat 34 ja toiset osat 35, jotka on sijoitettu vastaavasti nauhojen 14, 13 päälle sekä kolmannet osat 36, jotka ovat vierekkäin ensimmäisten ja toisten osien
35 34, 35 kanssa ja yhdistävät nämä sekä ulottuvat silmukkavaottoman silmukkarivialueen 15 poikki sekä sijaitsevat yhdyslankojen langan 18 yhdensuuntaisten osien 19 alimmaisten osien päällä. Kolmas osa 36 on leveydeltään sellainen, että

se määrittää syvennyksen 37 ensimmäisen ja toisen osan 34, 35 välille, jonka syvennyksen kautta silmukkavaottoman silmukkarivialue 15 on esillä. Vahvistuselimet 32, 33 on yhdistetty yhtenäisesti vastaavasti koteloon 29, kotelon tappiin 5 30 ja tappiin 31.

Sopivimmin vahvistuskalvot 32, 33 kiinnitetään ensin ja sitten erotettava pohjapään vaste 28 ruiskupuristetaan yhtenäiseksi kalvojen 32, 33 kanssa.

Vahvistuselimien 32, 33 ollessa näin asennettu nauhojen 10 11, 12 päälle tappi 31 voidaan helposti saattaa sovitekosketukseen kotelon 29 ja nauhojen 11, 12 kanssa ja erilleen, ja nauhat 11, 12 on suojattu murtumista vastaan silmukkarivi-alueissa 15, 15, jota murtumista muuten voisi tapahtua, johon erotettavan päätevasteen 28 toistetusta kytkennästä ja 15 irtikytkennästä.

Kuvio 7 esittää muutettua sovellutusmuotoa, jossa kaksi yhdyslankaa 40, 41 on sijoitettu silmukkavaottoman alueen 39 poikki mallin 0-0/1-1/0-0/1-1/0-0/3-3/2-2/3-3/2-2/3-3 ja vastaavasti mallin 3-3/2-2/3-3/0-0/1-1/0-0/1-1/0-0/3-3/2-2 20 mukaan, jolloin yhdyslangat 40, 41 kytkevät yhteen loimineulenauhojen (ei esitetty) parin kaksi sisintä vastakkaista silmukkavakoa 42, 43. Yhdyslangoissa 40, 41 on poikittaiset osat 44, 45, jotka ulottuvat silmukkavaottoman alueen 39 yli.

Kuviossa 8 esitetyn toisen muutetun sovellutusmuodon mukaan kaksi loimilankaa 47, 48 on sijoitettu vastaavasti kah- 25 ta sisintä vastakkaista silmukkavakoa 49, 50 pitkin, kumpikin mallin 0-0/1-1 mukaan. Yhdyslanka on sijoitettu mallin 0-0/1-1/0-0/3-3/2-2/3-3 mukaan silmukkavaottoman alueen 46 poikki, jolloin poikittaiset osat 52 ulottuvat silmukkavakojen 49, 50 yli. 30

Kuvio 9 esittää erästä toisenlaista kiinnitysnauhaa 54, johon kuuluu ensimmäinen loimineulenauha 55, toinen loimineulenauha 56, joka on sijoitettu välin päähän ensimmäisestä loimineulelangasta, jolloin niiden välissä on silmukkavaoton 35 silmukkarivialue 57, ja yhdyslanka 58 on neulottu mallin 1-0/3-4/3-4/1-0 mukaan silmukkavaottoman alueen 57 poikki. Yhdyslangassa 58 on pistoja tai silmukoita 61, jotka on yhdistetty vastaavasti ensimmäisen ja toisen nauhan 56, 56

kahteen sisimpään vastakkaiseen silmukkavakoon 59, 60, ja yhdyslangan poikittaiset osat 62 ulottuvat vinosti silmukka-vaottoman alueen 57 yli. Ensimmäinen loimineulenauha 55 on kokoonpantu silmukkavaosta 60 sen viereisestä ja kauempana
5 silmukkavaottomasta alueesta olevasta lisäsilmukkavaosta 63.

Kuviossa 10 esitetty eräs toisenlainen sovellutusmuoto käsittää yhdyslangan 65, joka on neulottu kaavaksi mallin 3-4/1-0 mukaan loimineulenauhan (ei esitetty) kahden sisim-
10 män vastakkaisen silmukkavaon 66, 67 välille, jolloin yhdys- lanka, jossa on pistoja tai lankalenkkejä 68, on yhdistetty silmukkavakoihin 66, 67. Yhdyslangassa 65 on myöskin poi-
kittaisia osia 69, jotka ulottuvat vinosti silmukkavaottoman alueen 64 yli sisimpien vastakkaisten silmukkavakojen 66, 67
välille.

15 Kuviot 11 ja 12 esittävät erästä muutettua erotettavaa vetoketjua 71, johon kuuluu kaksi loimineulekiinnitysnauhon-
jen 74, 75 alemmaa päätteosaa 72, 73, joiden päälle on asen- nettu erotettava pohjapään vaste 76. Kaksi paksuudeltaan
tasamittaista kalvon muotoista vahvistuselinä on liitetty
20 nauhojen päätteosiin 72, 73. Vahvistuskalvoissa 77, 78 on kaksi reikää 79, 80, jotka ovat pääasiallisesti kohdakkain
nauhoissa 74, 75 olevien silmukkavaottomien silmukkarivi- alueiden 81, 82 kanssa. Nämä reiät voidaan tehdä meistämal-
lä sen jälkeen, kun kalvot on liitetty kiinnitysnauhoihin
25 74, 75.

Kuvio 13 esittää toisenlaista vahvistuskalvoa 84, joka on liimattu loimineulekiinnitysnauhaan 85 ja johon kuuluu
ohut kerros 86, joka peittää silmukkavaottoman silmukkarivi-
alueen 87, jolloin kalvon 84 ohuen kerroksen 86 paksuus on
30 sellainen, että se on helposti läpäistävässä neulalla, kun tämä työnnetään sisään, kuten jällempänä selitetään.

Kuviossa 14 esitetyn vielä erään sovellutusmuodon mukaan kaksi pääasiallisesti L:n muotoista vahvistuselinä eli
-kalvoa 90, 91 on liimattu vastaavasti kahteen loimineule-
35 kiinnitysnauhaan 92, 93 niiden alemman päätteosan kohdalla ja sen poikki, jolloin kummassakin kalvossa 90, 91 on poikittai-
nen osa 96, joka ulottuu silmukkavaottoman silmukkarivialueen 99 yli kummankin kiinnitysnauhan 92, 93 kahden loimineule-

nauhan 97, 98 välillä. Kumpaankin kalvoon 90, 91 kuuluu myöskin pitkittäinen osa 100, joka ulottuu nauhan 98 päälle. Erotettava alapään vaste 101 on asennettu nauhan pääteosien päälle, ja siihen kuuluu kotelon tappi 102 ja tappi 103,
5 jotka on ruiskupuristettu pitkittäisten osien vastaavasti 100, 100 päälle ja niitä pitkin. Kummankin poikittaisen osan 96 leveys on suunnilleen puolet pitkittäisen osan 100 pituudesta, niin että silmukkavaottoman alueen 99 ja nauhan 97 osat ovat esillä pitkittäisen osan 100 vieressä.

10 Kuvioissa 15 ja 16 esitettyyn sovellutusmuotoon kuuluu kaksi poikittaista, leveydeltään pientä vahvistuselinä tai -kalvoa 105, 106, jotka on yhdistetty vastaavasti kahteen loimineulekiinnitysnauhaan 107, 108 niiden alempien pääte-
15 osien kohdalle ja poikki. Kumpikin vahvistuskalvo 105, 106 peittää yhdyslangan alimman poikittaisen osan 109, joka ulottuu kiinnitysnauhojen 107, 108 kahden nauhan 110, 111 välisen silmukkavaottoman alueen 104 yli. Erotettavaan alapään vasteeseen 112, joka on asennettu kiinnitysnauhojen 107, 108 päälle, kuuluu kotelon tappi 113, jossa on sen kanssa yhtä
20 kappaletta oleva vahvistustanko 114 ja ruiskupuristettu kiinnitysnauhan 107 pääteosan ja vahvistuskalvon 105 osan ympäri sekä tappi 115, jossa on sen kanssa yhtä kappaletta oleva vahvistustanko 116, joka on ruiskupuristettu kiinnitysnauhan 108 pääteosan ja vahvistuskalvon 106 osan ympäri.
25 Vahvistustangot 114, 116 ulottuvat vastaavasti silmukkavaottomien alueiden 104, 104 yli. Kuvioissa 15 ja 16 esitettyssä sovellutusmuodossa kiinnitysnauhojen päät on vahvistettu edellisistä enemmän ja enemmän kiinnitysnauhojen pintoja on jätetty esille kiinnitysnauhojen pääteosissa.

30 Kuviot 17 ja 18 esittävät vielä erästä sovellutusmuotoa, johon kuuluu erotettava pohjapään vaste 118, jossa on kotelon tappi 119 ja tappi 120, joiden kanssa yhtenäisiksi on ruiskupuristettu kaksi vahvistuskappaletta vastaavasti 121, 122, joista kumpikin on keskeltä avoimen suorakulmaisen ke-
35 hyksen muotoinen, jossa on aukko 123. Kumpikin aukko 123, 123 on sijoitettu loimineulekiinnitysnauhan 127 kahden nauhan 125, 126 välisen silmukkavaottoman alueen 124 kohdalle, jolloin aukot sijaitsevat kiinnitysnauhan 127 alapään lähel-

lä. Poikittainen vahvistuskalvo 128 on yhdistetty kumpaankin kiinnitysnauhaan 127 pääteosansa kohdalla silmukkavaottoman silmukkarivialueen 124 poikki, ja se peittää yhdyslankan alimman poikittaisen osan 129, joka yhdyslanka yhdistää nauhat 125, 126. Kokonaisuuden valmistamiseksi vahvistuskalvojen 128, 128 kiinnitysnauhoihin vastaavasti 127, 127 yhdistämisen jälkeen vahvistuskappaleet 121, 122 ruiskupuristetaan kiinnitysnauhojen 127, 127 päälle. Kumpaankin vahvistuskappaleeseen 121, 122 kuuluu alempi poikittainen osa 130, joka peittää alimman poikittaisen langan osan 129 ja vahvistuskalvon 128 osan. Ylempi poikittainen osa 131 peittää toisen poikittaisen langan osan 132, joka ulottuu silmukkavaottoman alueen 124 poikki.

Kuvioissa 19 ja 20 esitetyn vielä erään sovellutusmuodon mukaan kaksi vahvistuskalvoa 134, 135 on yhdistetty kahteen kiinnitysnauhaan vastaavasti 140, 140, niiden alempiin pääteosiin. Kummassakin vahvistuskalvossa 134, 135 on syvennys 136, joka on kohdakkain kiinnitysnauhan 140 kahden nauhan 138, 139 välisen silmukkavaottoman silmukkarivialueen 137 kanssa. Vahvistuskalvoihin 134, 135 kuuluu keskeinen alaosa 141, joka sijaitsee syvennyksen 136 vieressä ja peittää yhdyslankan kaksi poikittaista osaa 142, 142, joka yhdyslanka on jännitetty silmukkavaottoman silmukkarivialueen 137 poikki. Kuten parhaiten käy selville kuviosta 20, vahvistuskalvossa 134 on kaksi kerrosta 143, 144, joiden välissä on kiinnitysnauha 140 ja jotka on yhdistetty toisiinsa ulkoreunan 145 ja silmukkavaottomassa alueessa 137 olevan keskeisen alaosan 141 kohdalla. Erotettava pohjapään vaste 146 on ruiskupuristettu kiinnitysnauhojen 140, 140 päälle vahvistuskalvojen 134, 135 kiinnitysnauhoihin 140, 140 yhdistämisen jälkeen.

Kuviot 21 ja 22 esittävät erästä sovellutusmuotoa, jossa kaksi vahvistuskalvoa 148, 149 on yhdistetty kahteen kiinnitysnauhaan vastaavasti 156, 156. Kummassakin vahvistuskalvossa on U-muotoinen paksu kerros 150, jossa on syvennys 151 ja ohut kerros 152, joka sijaitsee syvennyksessä 151 kohdakkain kiinnitysnauhan 156 kahden nauhan 154, 155 välisen silmukkavaottoman silmukkarivialueen 153 kanssa. Kumpaankin

vahvistuskalvoon 148, 149 kuuluu myöskin keskeinen alaosa 157 syvennyksen 151 alapuolella, peittäen yhdyslangan kaksi poikittaista osaa 158, 158, jotka ulottuvat silmukkavaottoman alueen 153 yli. Vahvistuskalvojen 148, 149 kiinnitys-

5 nauhoihin 156, 156 yhdistämistä seuraa erotettavan alapään vasteen 159 kiinnitysnauhujen 156, 156 päälle ruiskupuristus. Ohuen kerroksen 152 paksuus on sellainen, että neulekoneen neulat lävistävät sen, kuten jällempänä selitetään.

Kuviossa 23 esitetyn sovellutusmuodon mukaan kumpaankin

10 kahdesta vahvistuskalvosta 161, 162 kuuluu kaksi poikittaisen välin päässä toisistaan olevaa osaa 163, 164, jotka on yhdistetty loimineulekiinnitysnauhan 167 kahteen nauhaan 165, 166. Kiinnitysnauhassa 167 on silmukkavaoton silmukkarivialue 168, joka sijaitsee nauhojen 165, 166 välissä ja

15 jossa on yhdyslangan alin poikittainen osa 169, joka yhdyslanka yhdistää nauhat 165, 166 silmukkavaottoman alueen 168 poikki. Kumpaankin vahvistuskalvoon 161, 162 kuuluu myöskin siltaosa 170, joka yhdistää kalvon osat 163, 164 kohdassa, joka sijaitsee välin päässä kiinnitysnauhan 167 alapäästä,

20 jolloin siltaosa 170 peittää alimman poikittaisen langanosan 169.

Kuviossa 24 esitetyn sovellutusmuodon mukaiseen loimineulekiinnitysnauhaan 172 kuuluu nauha 173, jossa on useita sen poikki kulkevia rinnakkaisia silmukkavakoja 174, joista

25 kolme muodostaa reunaosan 175 kytkinelinrivin (ei esitetty) kannattamiseksi. Kiinnitysnauhaan 172 kuuluu myöskin toinen nauha 176, jonka muodostaa yksi silmukkavako 177, jonka ketjupistot 178 on neulottu mallin 1-1/0-0 mukaan ja vahvistettu sisään sovitetulla loimilangalla 179, jolloin nauha 176

30 on poikkisuunnassa välin päässä nauhasta 173 ja jolloin nauhojen välissä on silmukkavaoton silmukkarivialue 180, josta puuttuu yksi silmukkavako ja jonka yli ulottuu kaksi yhdyslankaa 181, 182, jotka on sijoitettu mallien

0-0/1-1/0-0/1-1/0-0/3-3/2-2/3-3/2-2/3-3 ja 3-3/2-2/3-3/0-0/1-

35 1/0-0/1-1/0-0/3-3/2-2 mukaan ja jolloin sisin silmukkavako 174 on vastapäätä silmukkavakoa 177.

Kuvio 25 havainnollistaa erästä tämän keksinnön mukaista erotettavaa vetoketjua. Vetoketjuun 184 kuuluu kaksi loimi-

neulekiinnitysnauhaa 185, 186, joissa kummassakin on kaksi pitkittäistä silmukkavaotonta silmukkarivialuetta 187, 188, jotka ovat valinnaisesti käytettävissä vaatekappaleeseen kiinnittämiseksi.

5 Kuviot 26 ja 27 havainnollistavat tapaa, jolla kuvioissa 1-6 esitetty erotettava vetoketju neulotaan neuletuotteeseen. Aluksi vetoketju on kytkemätön eli erotettu ja toinen kiinnitysnauha 11 asetetaan neulekoneeseen siten, että rivi sen neuloja 190 menee kiinnitysnauhassa 11 oleviin aukkoihin 20.
10 Tänä aikana reunimmainen aukko 20, joka sijaitsee vahvistuskalvo-osan 36 vieressä (kuvio 3) vastaanottaa neulekoneen yhden neulan 190. Kun näin kiinnitysnauha on asennettu neuloihin 190, se on pitkittäin jännitetty, jolloin neula 190 koskettaa kalvo-osaa, ja sitten alkaa kiinnitysnauhan peräkkäinen sijoitus neulekoneen neulojen 190 päälle. Kalvo-osa 15 36 toimii siis paikalleenasetusohjaimena. Neulekoneen neulat 190 voivat sijaita kaikissa aukkoissa 20 tai ne voivat sivuuttaa muutamia aukkoja riippuen käytetyn neulekoneen neulojen jaosta. Sen jälkeen kun kiinnitysnauha on asetettu 20 valmiiksi neulekoneeseen neulomista varten, neulekone toimii tavalliseen tapaan neulalenkkin 192 rivin eli ensimmäisen silmukkarivin neulomiseksi, joka ketlataan poikittaisten langan osien kanssa. Neulekone toimii jatkuvasti neuletuotteen 193 muodostamiseksi, johon kuuluu useita peräkkäisiä 25 silmukkarivejä 194. Näin vetoketjun kiinnitysnauha neulotaan neuletuotteeseen 193.

Kuvioissa 21 ja 22 esitetty kiinnitysnauha voidaan asentaa neulekoneeseen siten, että ensin neulekoneen kaksi neulaa 196, 196 työnnetään tai saatetaan tunkeutumaan vahvistuskalvon 148 ohueeseen kerrokseen 152, kuten on esitetty 30 kuviossa 28.

Kuviossa 29 esitetyn sovellutusmuodon mukaan reunus 198 ja neulalenkkin 199 rivi, joka muodostaa ensimmäisen silmukkarivin, neulotaan neulekoneella ja sitten kiinnitysnauha 35 11 asetetaan neulekoneeseen. Neulominen aloitetaan jälleen neulalenkkin 200 seuraavan rivin muodostamiseksi, joka muodostaa toisen silmukkarivin ja ketlataan poikittaisten langanosien 19 ympäri. Jatkuva neulominen muodostaa neuletuot-

teen 201, jossa on peräkkäisiä silmukkarivejä 202. Reunus 198 on limittäin kiinnitysnauhan 11 osan kanssa ja kätkee siten tämän osan valmiin neuletuotteen tekemiseksi ulkonäöltään miellyttäväksi ja kauniiksi.

5 Kuvio 30 esittää vetoketjun kiinnitysnauhaa 203, joka on kiinnitetty ennakolta valmistetun neulevaatekappaleen 205 sivureunaan 204. Kiinnitysnauha 203 on kiinnitetty neulevaatekappaleeseen 205 lankalengkien 206 ensimmäisellä rivillä, jotka ulottuvat silmukkavakoa 207 pitkin neulevaatekappaleen 205 läpi, ja aukkojen 208 rivin määrittävät poikittaiset langan osat 209, jotka ulottuvat kiinnitysnauhan 203 nauhan 212 silmukkavaottoman alueen 210 yli. Yhdyslanka 211 silmukkarivin tai ketjupistojen muodossa on ketlattu lankalengkien 206 ensimmäisen rivin kanssa, jotka lankalengit 206
10 kulkevat aukkojen 208 läpi kiinnitysnauhan 203 ja neulevaatekappaleen 205 liittämiseksi yhteen. Tällainen liittämistoiminta voidaan suorittaa tavallisella neulekoneella, silmukointikoneella tai ketlauskoneella.
15

Kuvio 31 esittää neuletuotetta 213, johon kuuluu erotettava vetoketju 214, joka on samanlainen kuin kuviossa 1 esitetty vetoketju ja neulevaatekappale 217, jossa on kaksi vastakkaista reunaa 215, 216, joihin vetoketju 214 on asennettu. Vetoketju 214 on kiinnitetty neuletuotteen reunoihin 215, 216 pistoilla 218, 218, jotka on ketlattu yhteen saman
20 mallin mukaan kuin on esitetty kuviossa 30.
25

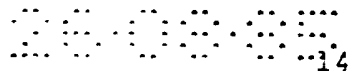
Luonnollisesti keksintö ei ole rajoitettu edellä selitettyihin ja piirustuksissa esitettyihin sovellutusmuotoihin, vaan monet erilaiset muutokset ovat mahdollisia seuraavien patenttivaatimusten puitteissa.

74393

Patenttivaatimukset

1. Erotettava vetoketju, johon kuuluu:

- 5 a) kaksi loimineulekannatusnauhaa (11, 12), joista kumpikin käsittää ensimmäisen nauhan (13), joka on pantu kokoon ketjusilmukoiden ainakin yhdestä silmukkavaosta (16, 17), toisen nauhan (14), joka on poikkisuunnassa välin päässä ensimmäisestä nauhasta, jolloin nauhojen välillä on silmukka-
- 10 vaoton alue (15), jolloin toinen nauha (14) käsittää ketjusilmukoiden silmukkavaon (17), joka ulottuu silmukkavaoton aluetta (15) pitkin ensimmäisen nauhan (13) silmukkavaon (16) rinnalla, jolloin ketjusilmukoiden silmukkavaot (16, 17) on neulottu vahvistuslangoista ja jolloin lanka (18) yhdistää ketjusilmukoiden silmukkavaot (16, 17) silmukka-
- 15 vaottoman alueen (15) poikki;
- b) kaksi riviä kytkinelimiä (23, 24), joista kumpikin on asennettu loimineulekannatusnauhojen (11, 12) toiseen nauhaan (14) silmukkavaottomasta alueesta (15) kauempana olevaan reunaan;
- 20 c) liukukappale (25), joka on siirrettävissä kytkinelimien (23, 24) kahta riviä pitkin kytkinelimien kytkemistä ja irtikytkemistä varten;
- d) erotettava pohjapään vaste (28), jossa on kotelo (29) ja siitä ulkoneva kotelon tappi (30), jotka on asennettu toisen loimineulekannatusnauhan (11) toiseen päähän, ja tappi
- 25 (31), joka on asennettu toisen kannatusnauhan (12) toiseen päähän ja on sovitettavissa kotelon sisään; sekä
- e) vahvistuselin (32, 33), joka on asennettu kummankin kannatusnauhan (11, 12) toisen pään päälle ja erotettavan pohjapään vasteen (28) viereen, t u n n e t t u siitä, että
- 30 vahvistuselimeen (32, 33) kuuluu ensimmäinen ja toinen osa (34, 35), jotka osittain peittävät ensimmäisen ja toisen nauhan (13, 14), sekä ensimmäisen ja toisen osan viereinen kolmas osa (36), joka peittää osittain silmukkavaottoman alueen (15).
- 35 2. Patenttivaatimuksen 1 mukainen vetoketju, t u n n e t t u siitä, että yhdyslanka (18) käsittää poikittai-



74393

set osat (19), jotka ulottuvat ensimmäisen ja toisen nauhan (11, 12) välisen silmukkavaottoman alueen (15) yli, ja pitkittäiset osat, jotka on sijoitettu vuorotellen ketjusilmukoiden silmukkavakojen (16, 17) sisään ja niitä pitkin.

5 3. Patenttivaatimuksen 1 mukainen vetoketju, t u n -
n e t t u siitä, että yhdyslanka (18) käsittää poikittai-
set osat (19), jotka ulottuvat ensimmäisen ja toisen nauhan
(13, 14) välisen silmukkavaottoman alueen (15) yli, ja sil-
mukat, jotka yhtyvät ketjusilmukoiden silmukkavakojen
10 (16, 17) kanssa.

4. Patenttivaatimuksen 1 mukainen vetoketju, t u n -
n e t t u siitä, että yhdyslanka (18) on jäykempi kuin pe-
ruslangat, joista ensimmäinen ja toinen nauha (13, 14) on
tehty.

15 5. Patenttivaatimuksen 1 mukainen vetoketju, t u n -
n e t t u siitä, että vahvistuselimessä (32, 33) on syven-
nys (37), jonka kautta silmukkavaoton alue (15) on esillä.

6. Patenttivaatimuksen 1 mukainen vetoketju, t u n -
n e t t u siitä, että vahvistuselimen (77, 78) kolmannessa
20 osassa on aukko (79, 80).

7. Patenttivaatimuksen 1 mukainen vetoketju, t u n -
n e t t u siitä, että vahvistuselin (121, 122) on keskeltä
avoin ja muodoltaan pääasiallisesti suorakulmainen.

8. Patenttivaatimuksen 1 mukainen vetoketju, t u n -
25 n e t t u siitä, että vahvistuselin (84) käsittää muovia
olevan, neulalla läpäistävän kalvon (86) toisen osan
vieressä ja että vahvistuselin peittää silmukkavaottoman
alueen (87).

9. Patenttivaatimuksen 1 mukainen vetoketju, t u n -
30 n e t t u siitä, että se käsittää vahvistuskappaleen
(121, 122), joka on asennettu kummankin kannatusnauhan toi-
sen pään päälle ja peittää vahvistuselimen (128) osan.

10. Patenttivaatimuksen 9 mukainen vetoketju, t u n -
n e t t u siitä, että vahvistuskappaleessa (121, 122) on
35 aukko (123), joka sijaitsee kummankin loimineulekannatus-
nauhan silmukkavaottoman alueen (124) kohdalla.

Patentkrav

1. Separerbar dragked, vartill hör:

- a) två varpstickade bärband (11, 12), vardera omfattande ett första band (13), som hopsatts av åtminstone en maskstav (16, 17) av kedjemaskor, ett andra band (14), beläget i tvärriktningen på ett avstånd från det första bandet, varvid mellan banden finns ett maskstavfritt omfåde (15), det andra bandet (14) omfattande en maskstav (17) av kedjemaskor, som sträcker sig utmed det maskstavfria området (15) vid sidan av det första bandets (13) maskstav (16), varvid maskstavarna av kedjemaskor (16, 17) är stickade av förstärkningstrådar och varvid tråden (18) förenar maskstavarna av kedjemaskor (16, 17) tvärsöver det maskstavfria området (15);
- b) två rader kplplingsorgan (23, 24), monterade till den längre borta från det maskstavfria området (15) belägna kanten av varpstickade bärbandens (11, 12) andra band (14);
- c) ett glidstycke (25), förskjutbart utmed de två raderna av kplplingsorgan (23, 24) för koppling och löskoppling av dessa;
- d) en separerbar bottenändansats (28) med en kapsel (29) och en från denna utskjutande kapseltapp (30), monterad till den andra ändan av det första varpstickade bärbandet (11), och en tapp (31), monterad till det andra bärbandets (12) andra ända och inpassbar i kapseln; samt
- e) ett förstärkningsorgan (32, 33), monterat ovanpå vardera bärbandets (11, 12) ena ända och bredvid den separerbara bottenändansatsen (28), k ä n n e t e c k n a d av att till förstärkningsorganet (32, 33) hör en första och en andra del (34, 35), vilka delvis täcker det första och andra bandet (13, 14), samt bredvid den första och den andra delen en tredje del (36), som delvis täcker det maskstavfria området (15).

2. Dragked enligt patentkrav 1, k ä n n e t e c k n a d av att bindtråden (18) omfattar tvärslöpande delar (19), som sträcker sig över det maskstavfria området (15) mellan det första och det andra bandet (11, 12), och långsträckta

delar turvis placerade in i maskstavarna av kedjemaskar (16, 17) och utmed dessa.

3. Dragked enligt patentkrav 1, k ä n n e t e c k n a d
av att bindtråden (18) omfattar tvärslöpande delar (19), som
5 sträcker sig över det maskstavfria området (15) mellan det
första och det andra bandet (13, 14), och maskar, som
förenar sig med maskstavarna av kedjemaskar (16, 17).

4. Dragked enligt patentkrav 1, k ä n n e t e c k n a d
av att bindtråden (18) är styvare än bastrådarna, av vilka
10 det första och det andra bandet (13, 14) är gjorda.

5. Dragked enligt patentkrav 1, k ä n n e t e c k n a d
av att förstärkningsorganet (32, 33) har en fördjupning
(37), genom vilken det maskstavfria området (15) är framme.

6. Dragked enligt patentkrav 1, k ä n n e t e c k n a d
15 av att förstärkningsorganets (77, 78) tredje del har en
öppning (79, 80).

7. Dragked enligt patentkrav 1, k ä n n e t e c k n a d
av att förstärkningsorganet (121, 122) i mitten är öppet och
till formen huvusakligen rektangulärt.

8. Dragked enligt patentkrav 1, k ä n n e t e c k n a d
20 av att förstärkningsorganet (84) omfattar en av plast
bestående, med en nål perforerbar hinna (86) bredvid den
andra delen och att försträrkningsorganet övertäcker det
öglefårlösa området (87).

9. Dragked enligt patentkrav 1, k ä n n e t e c k n a d
25 av att den omfattar ett förstärkningsstycke (121, 122), som
monterats ovanpå vardera stödbandets ena ända och som
övertäcker en del av försträrkningsorganet (128).

10. Dragked enligt patentkrav 9, k ä n n e t e c k n a d
30 av att förstärkningsstycket (121, 122) har en öppning (123),
som ligger vid varpstickedade bärbandets maskstavfria området
(124).

Viitejulkaisuja-Anförda publikationer

Julkisia suomalaisia patenttihakemuksia:-Offentliga finska patent-
ansökningar: 804052 (A 44 B 19/34).

Patentijulkaisuja:-Patentskrifter: Iso-Britannia-Storbritannien(GB)
1 339 302 (A 44 B 19/38).

FIG. 1

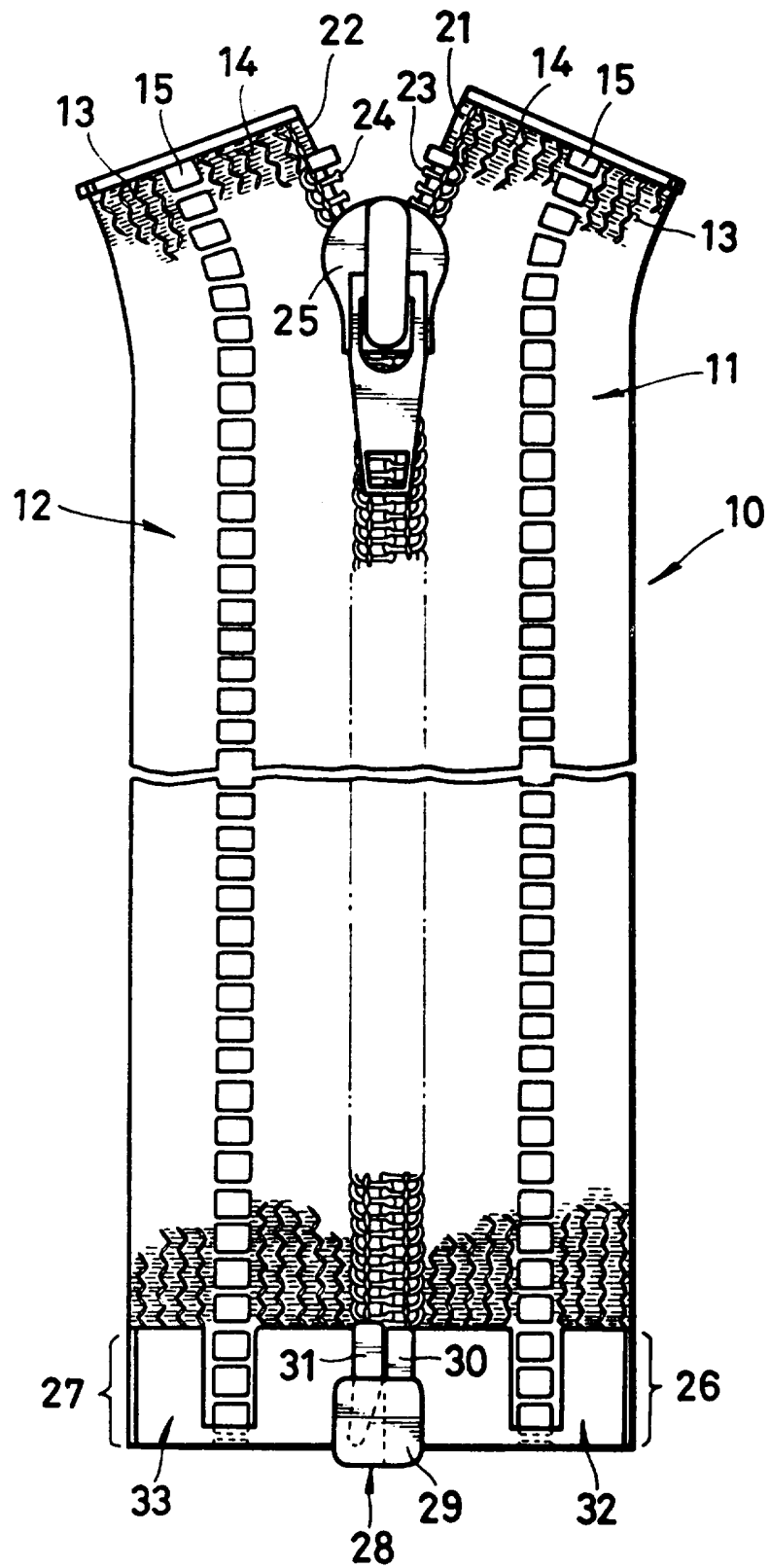


FIG. 2

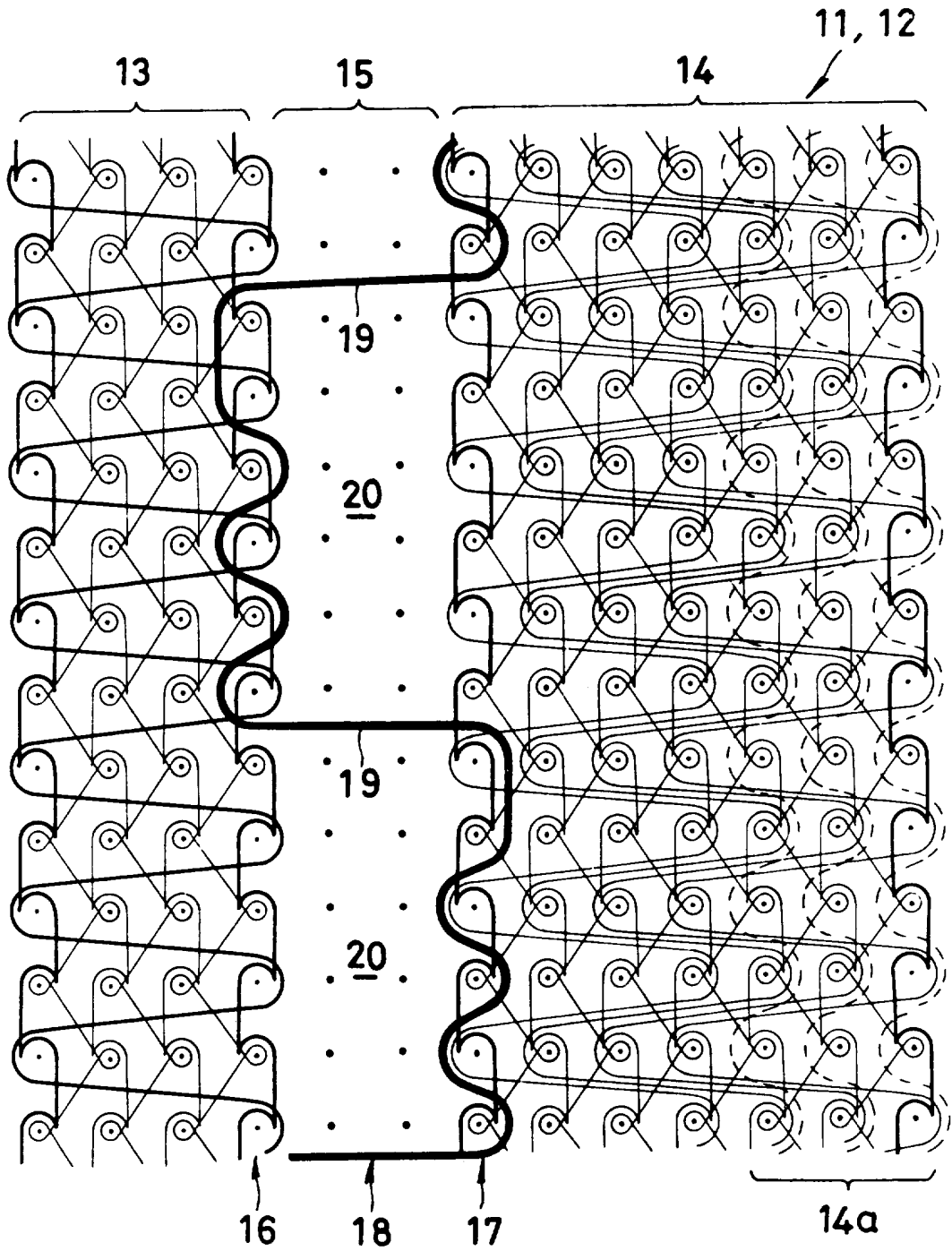


FIG. 3

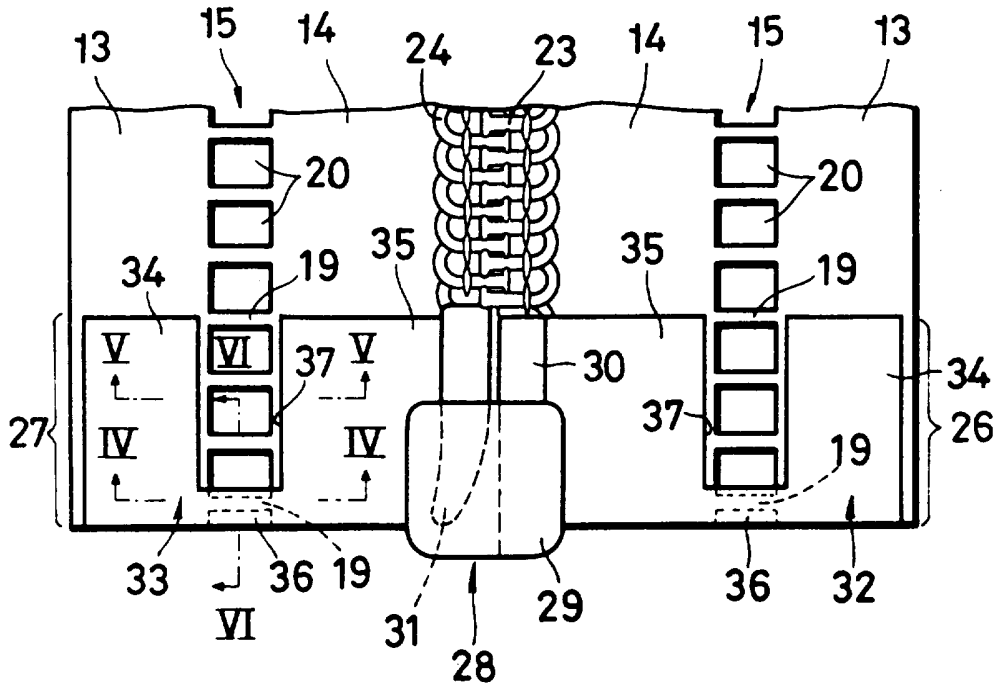


FIG. 6

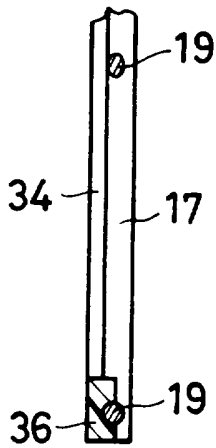


FIG. 4

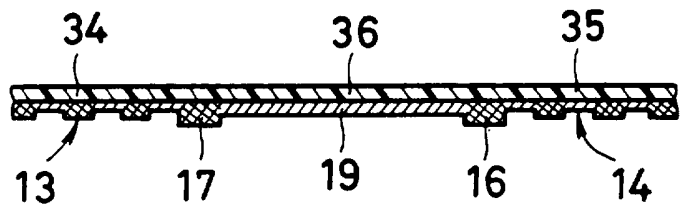


FIG. 5

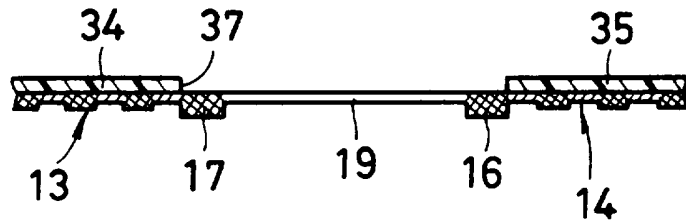


FIG. 7

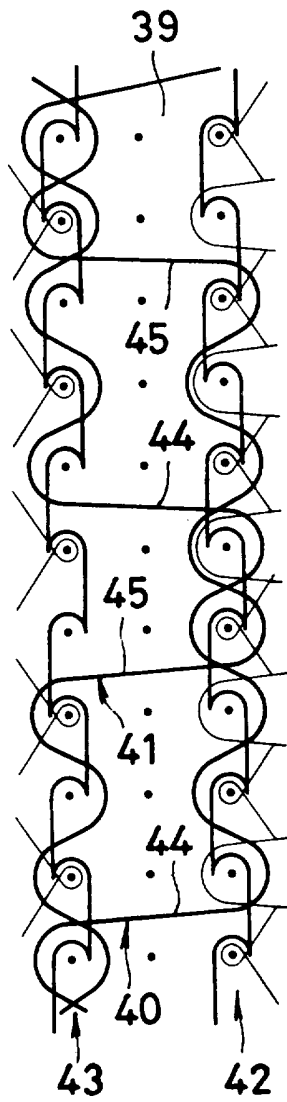


FIG. 8

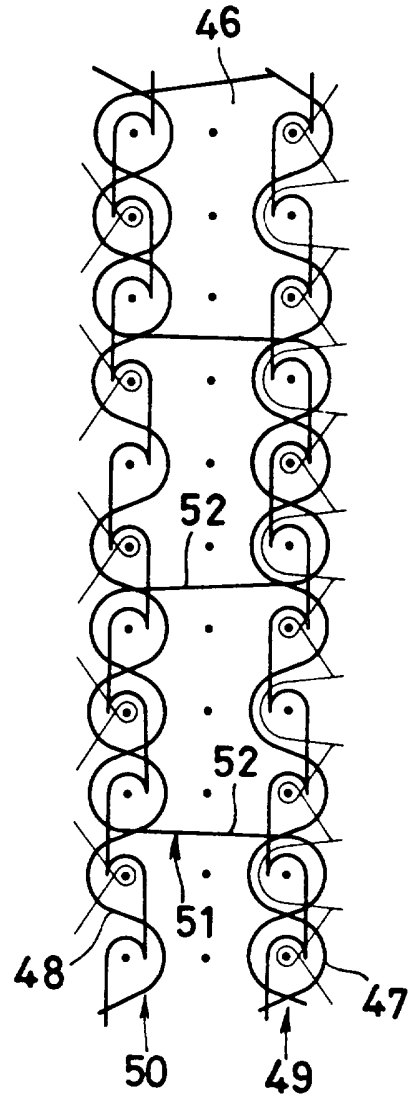


FIG. 9

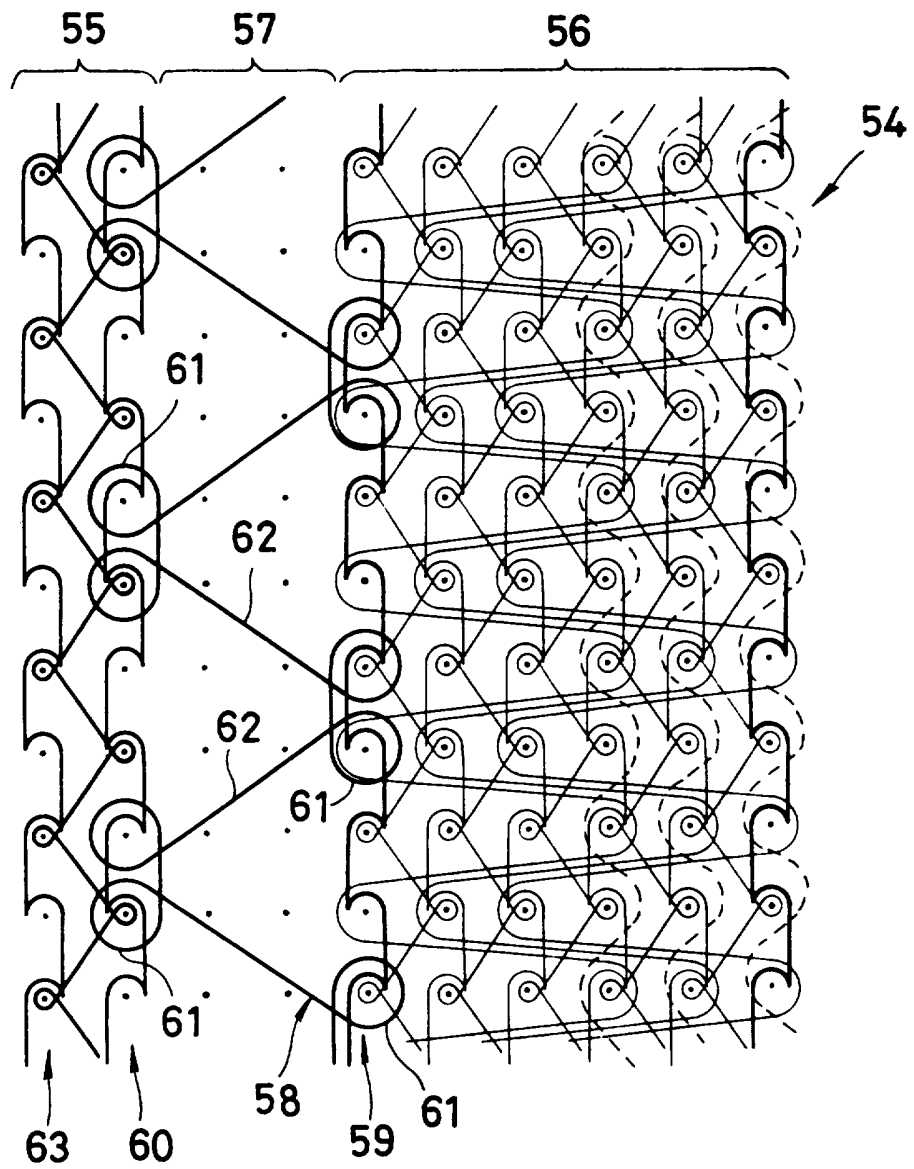


FIG. 10

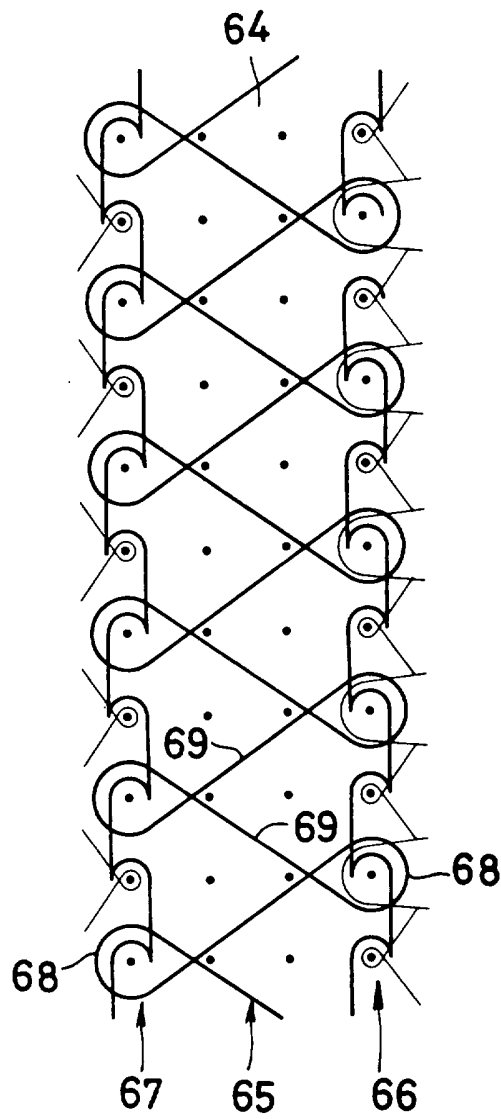


FIG. 11

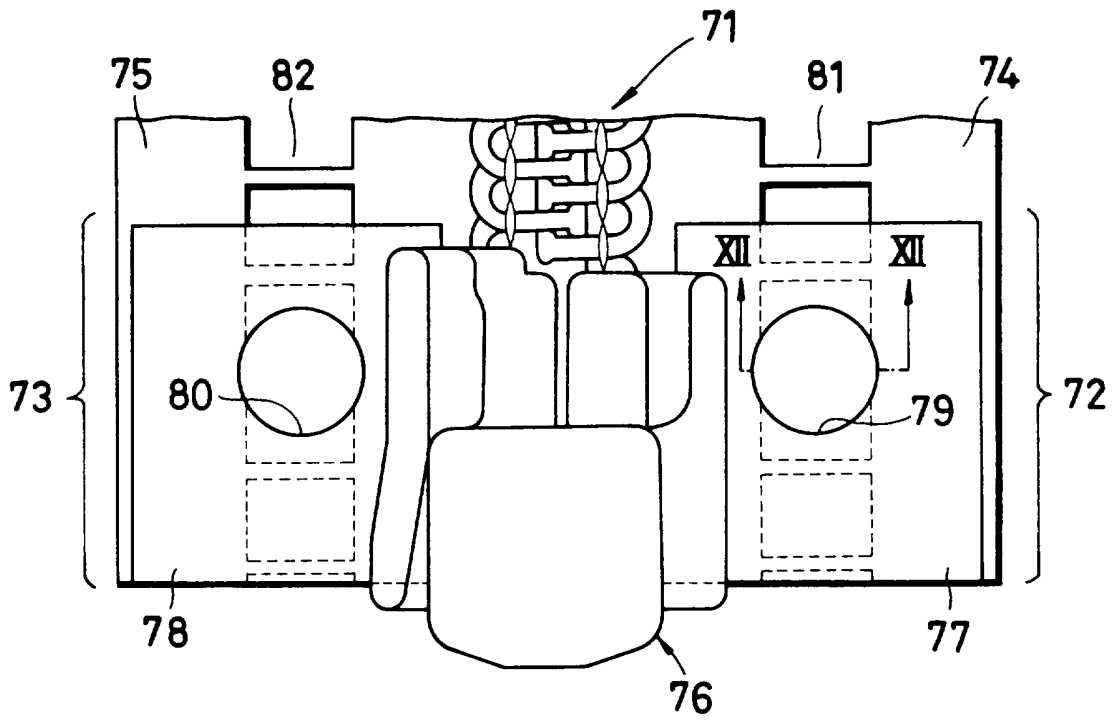


FIG. 12

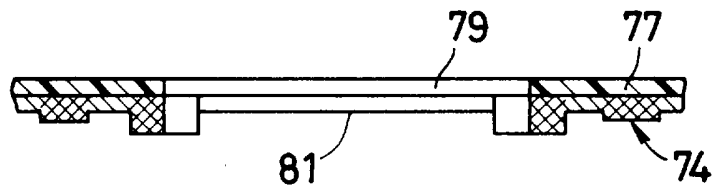


FIG. 13

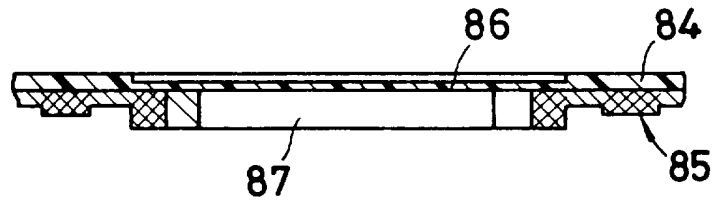


FIG. 14

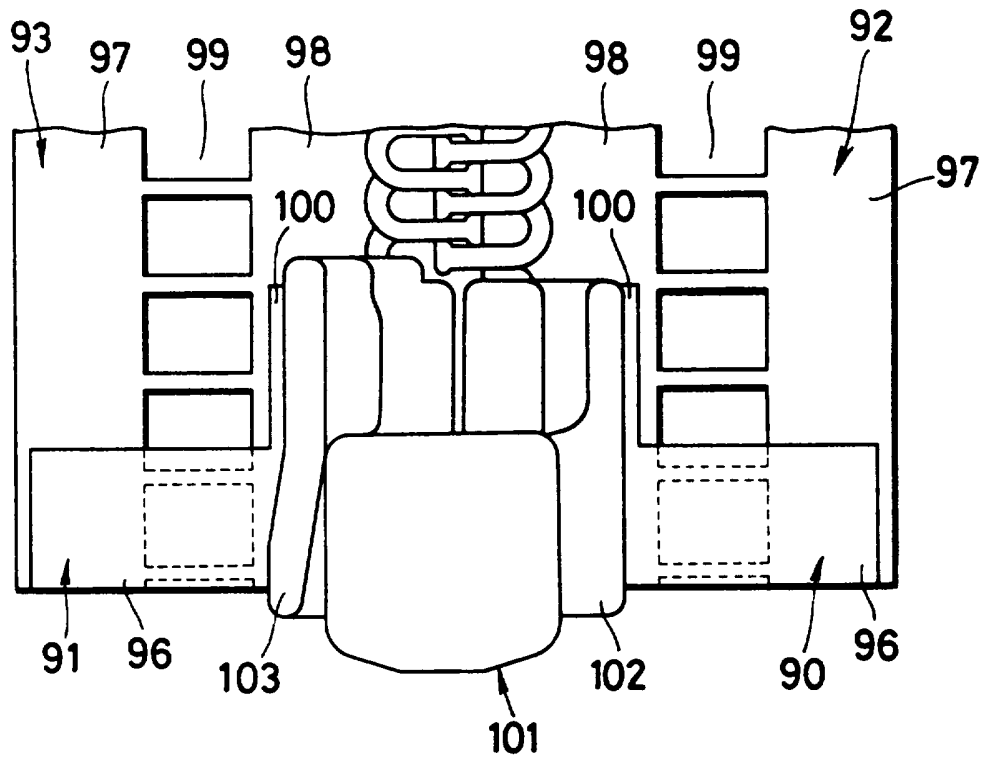


FIG. 15

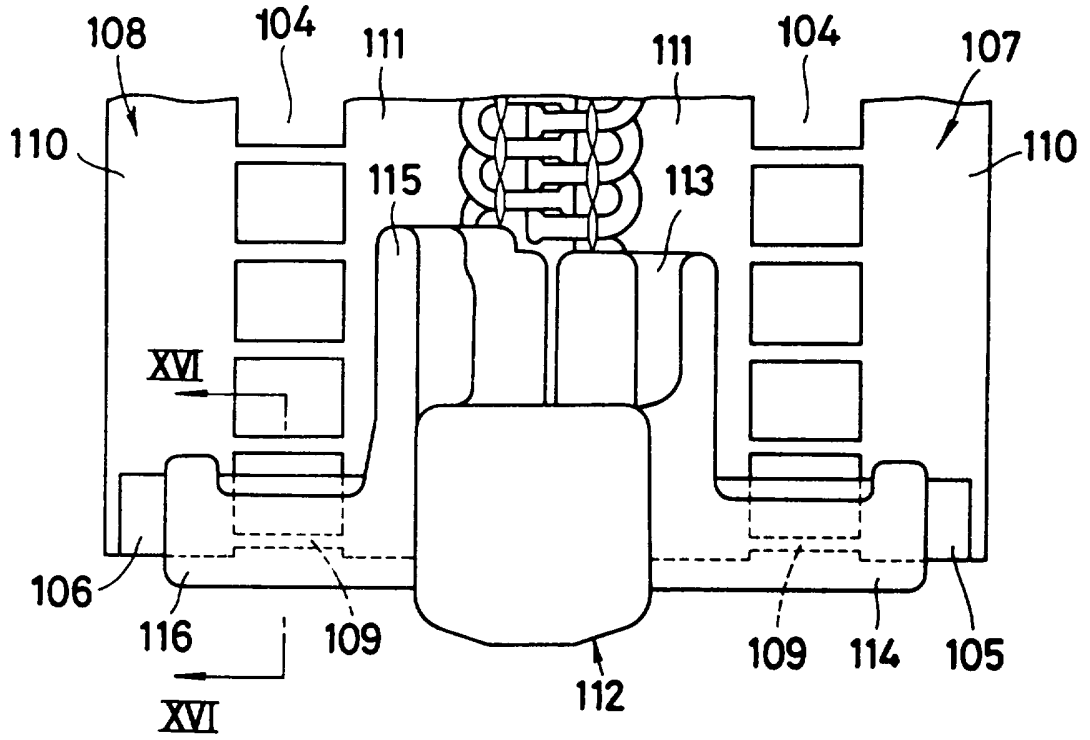


FIG. 16

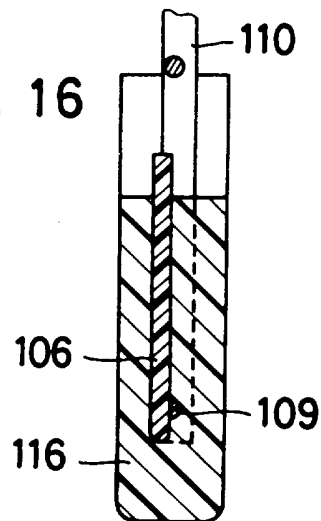


FIG. 17

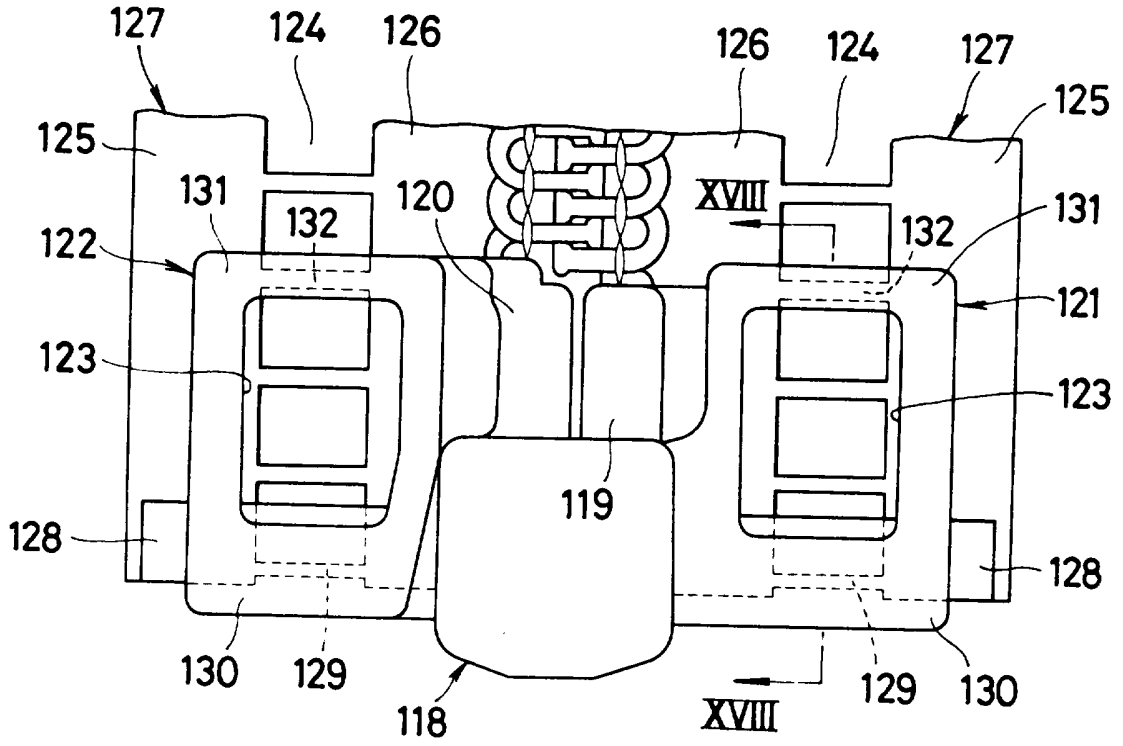


FIG. 18

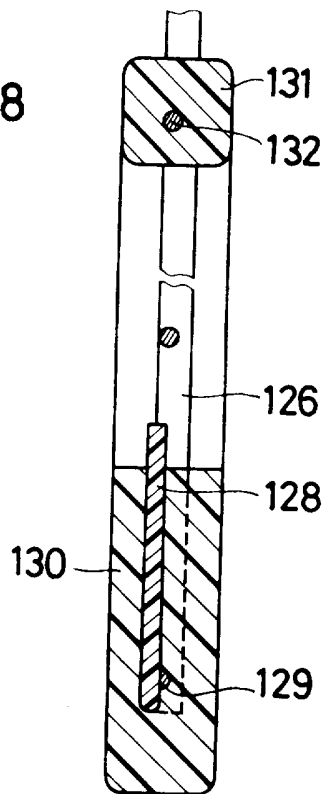


FIG. 19

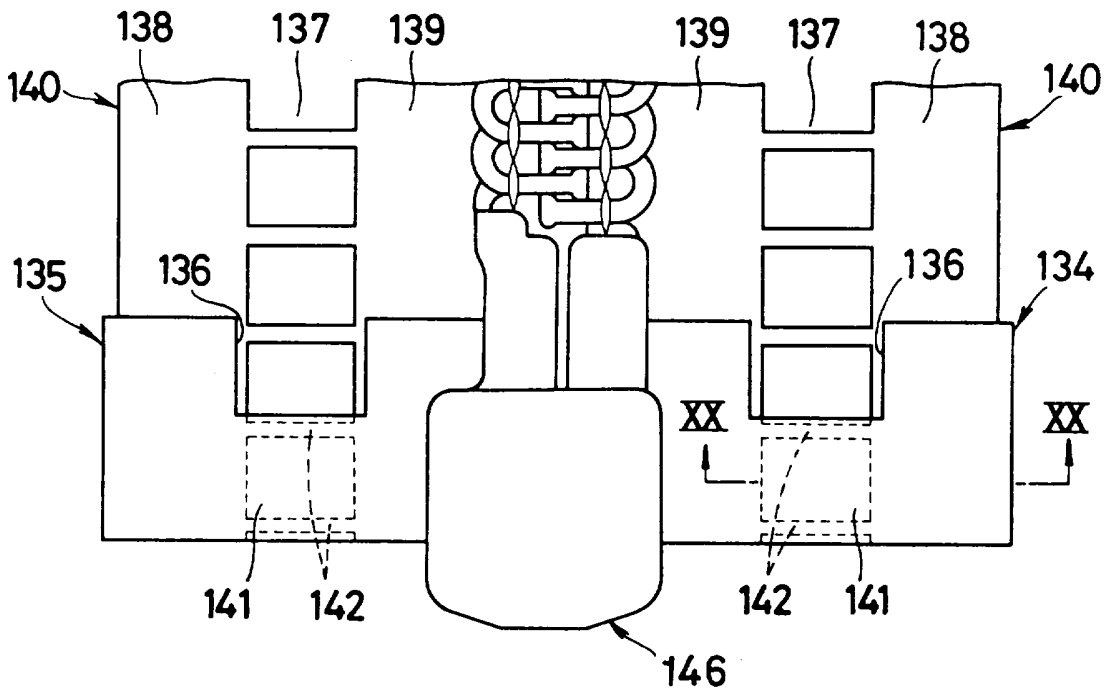


FIG. 20

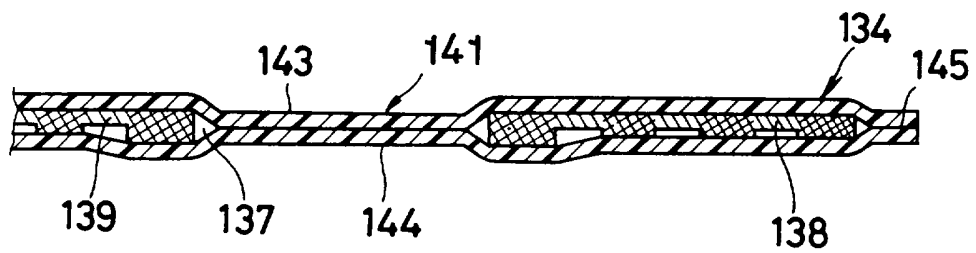


FIG. 21

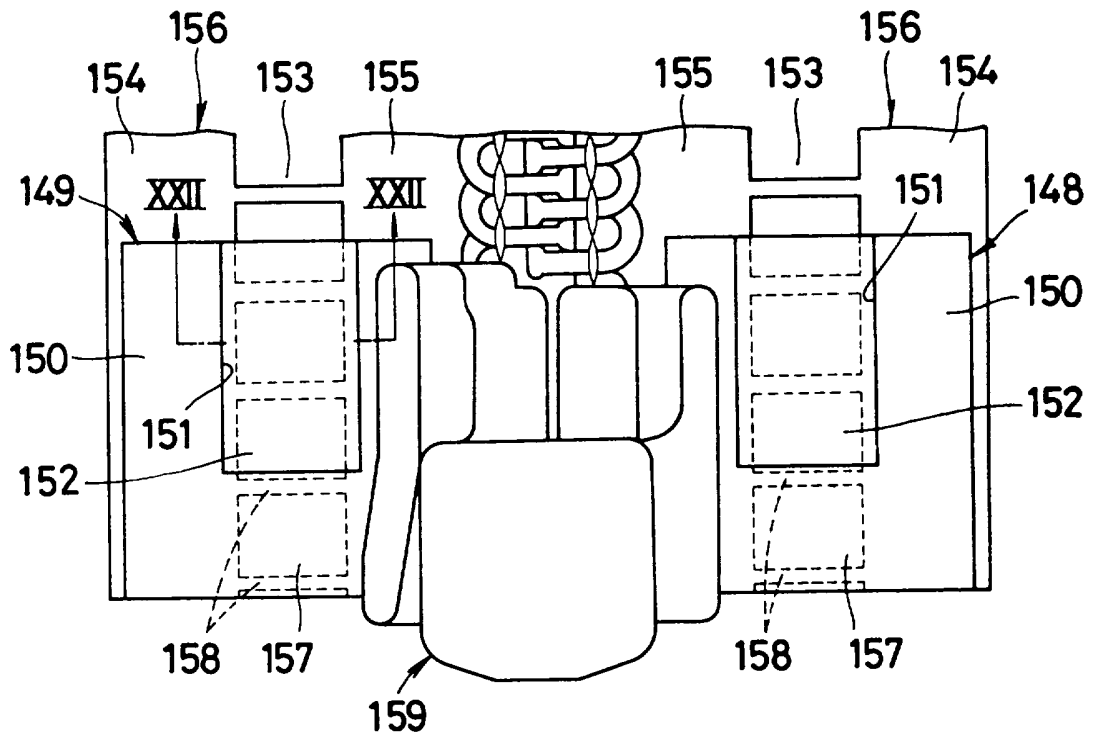


FIG. 22

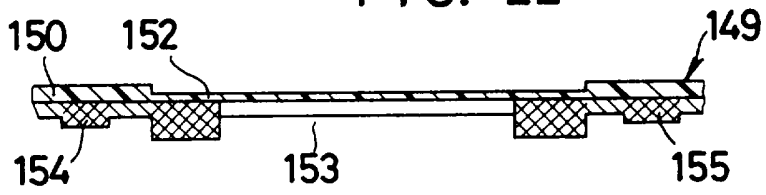


FIG. 23

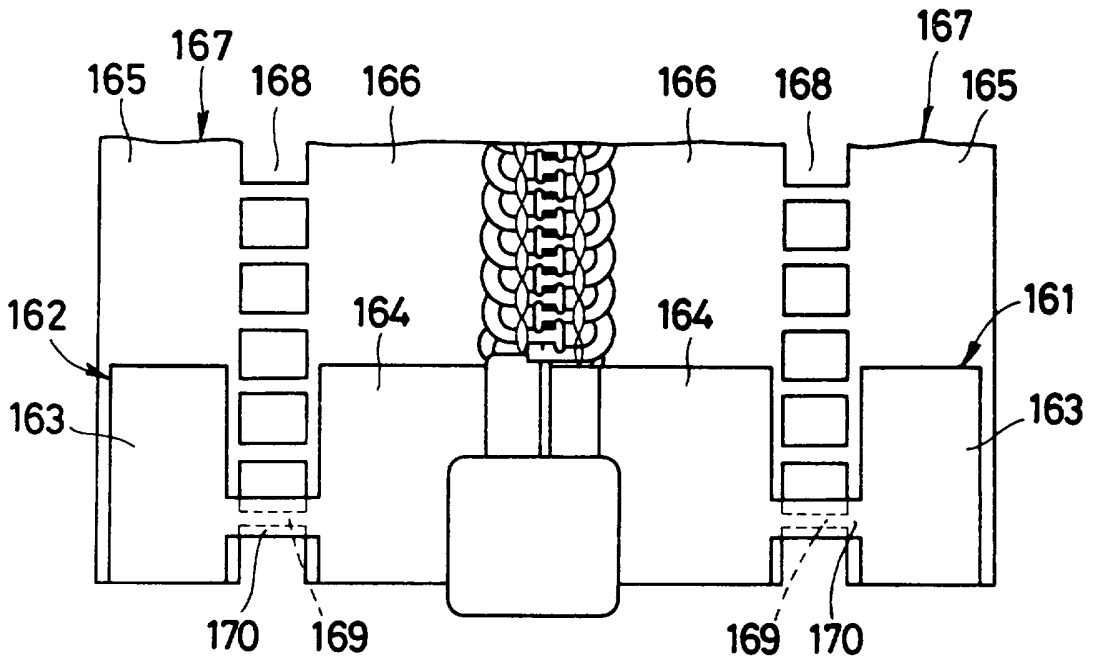


FIG. 24

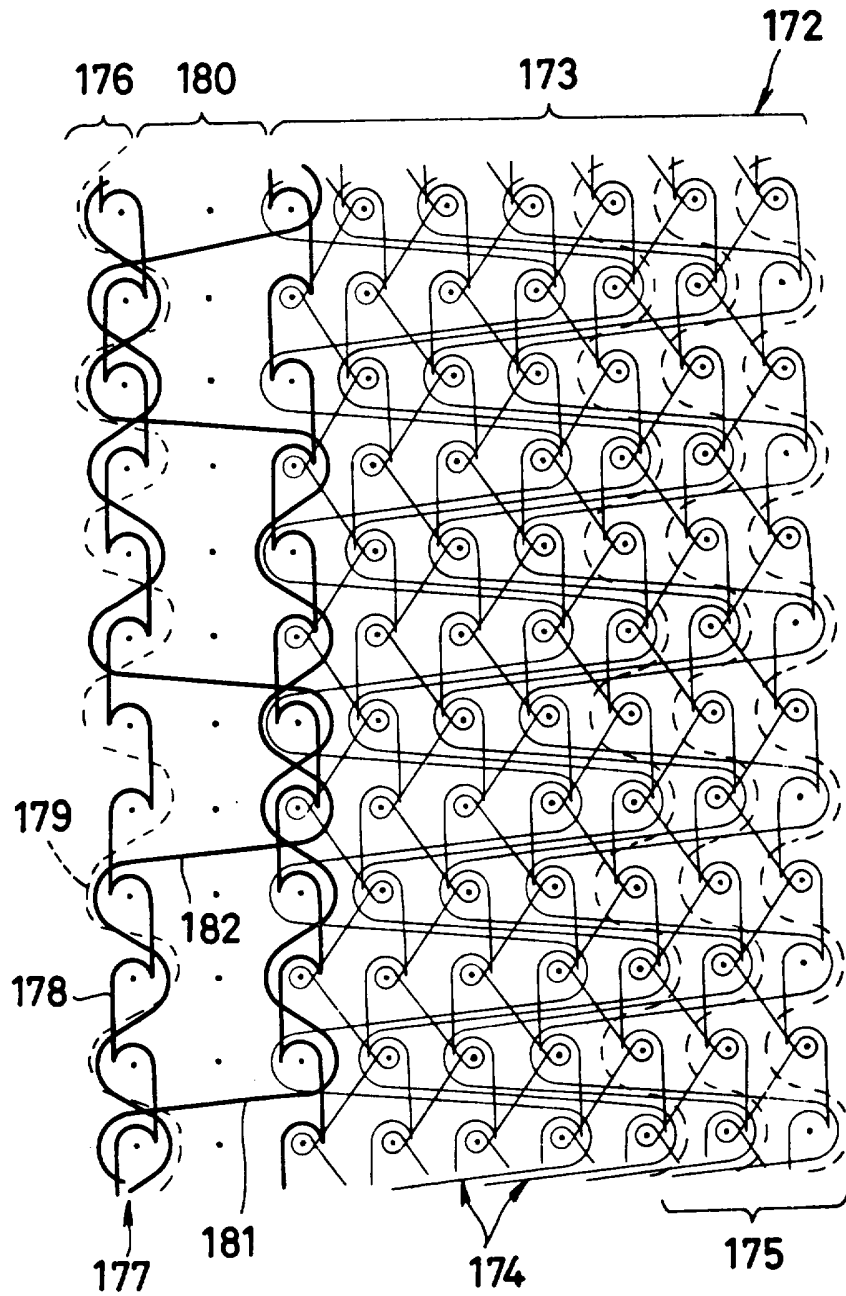
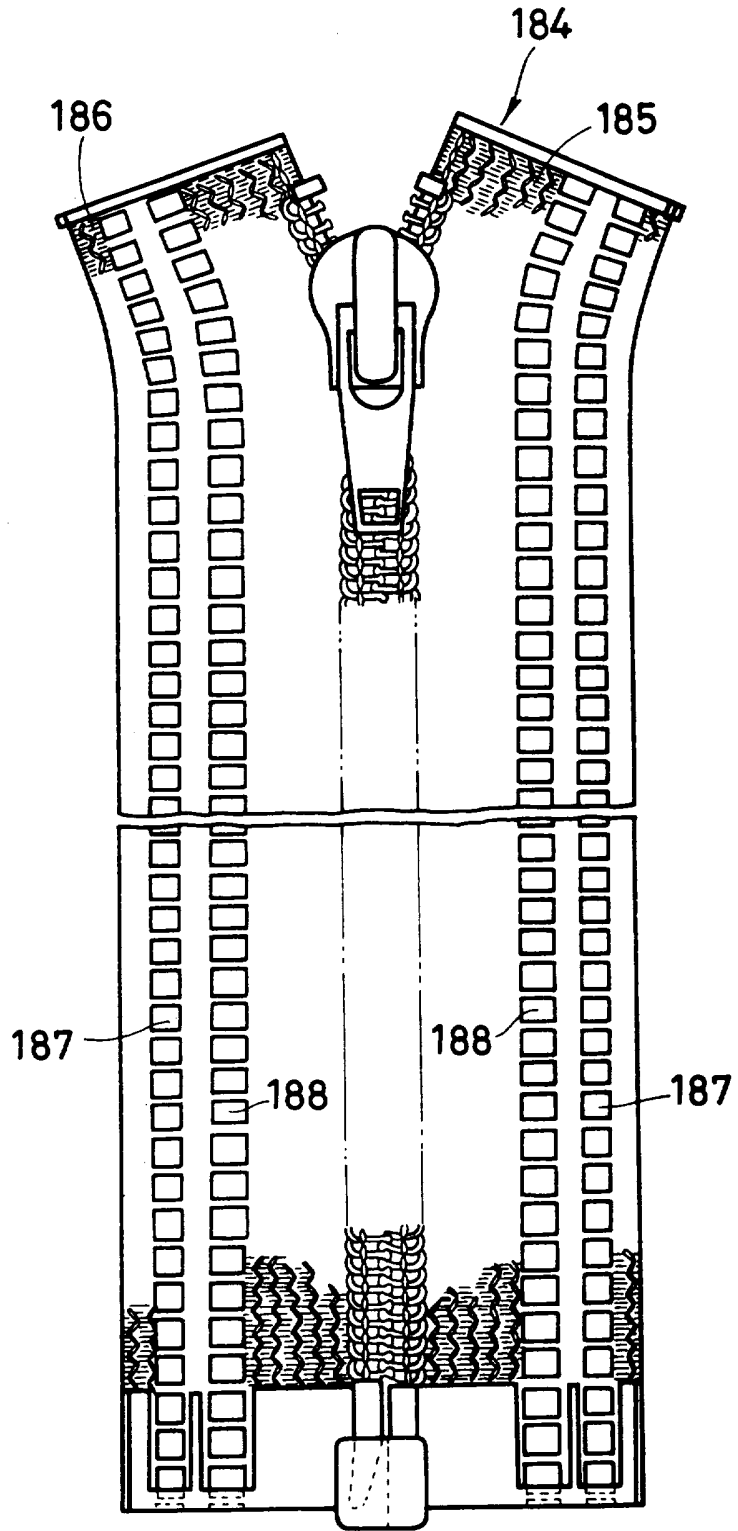


FIG. 25



74393

FIG. 26

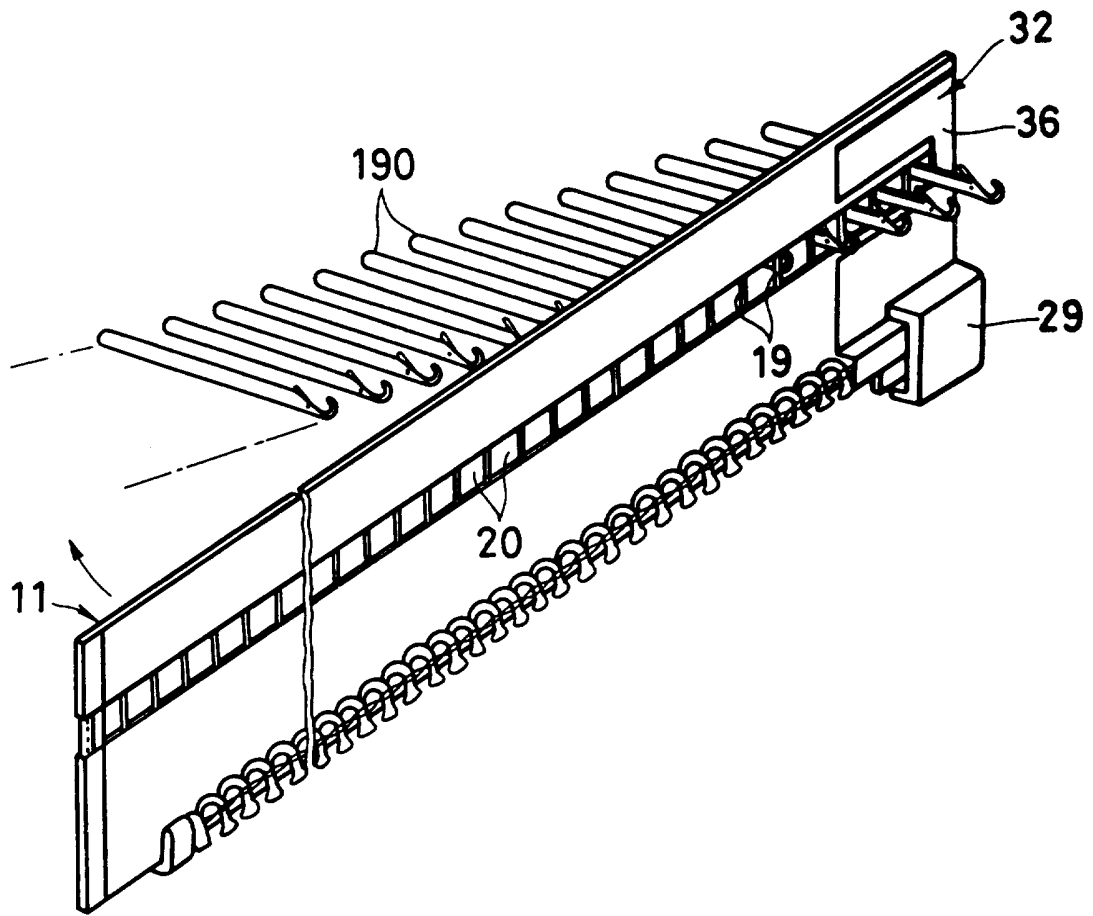


FIG. 27

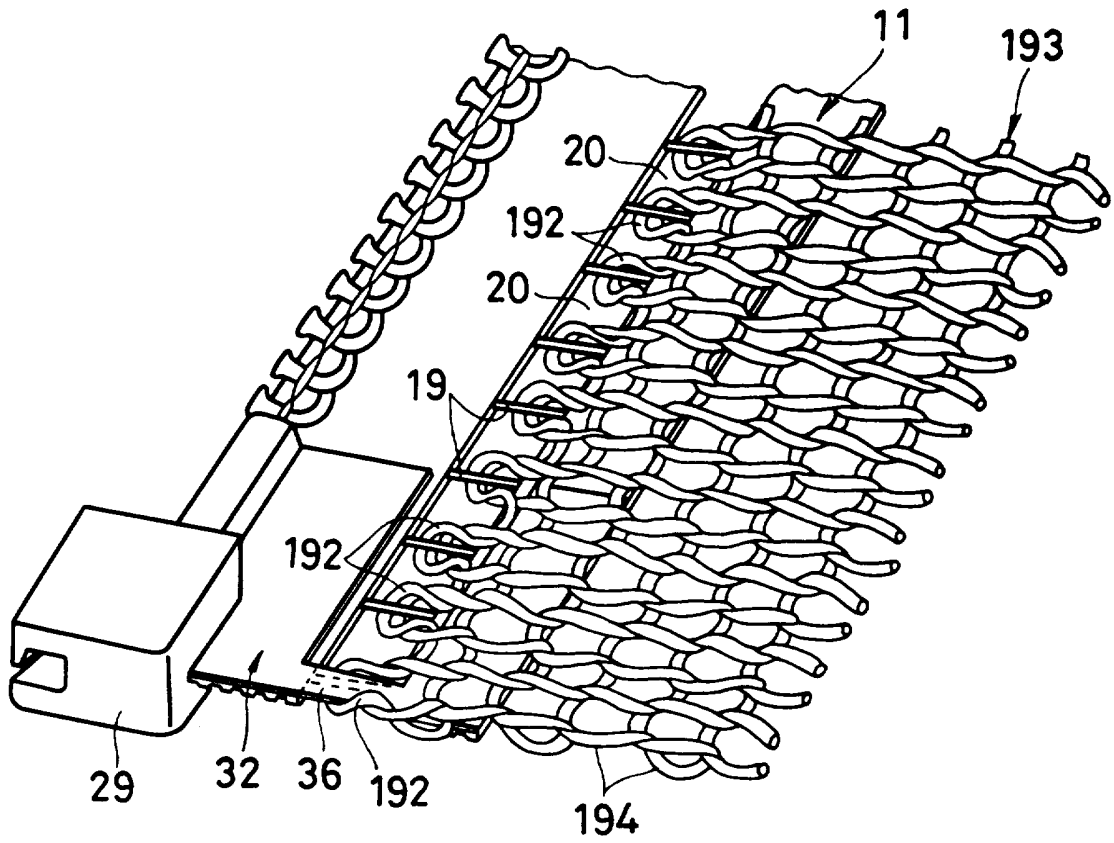


FIG. 28

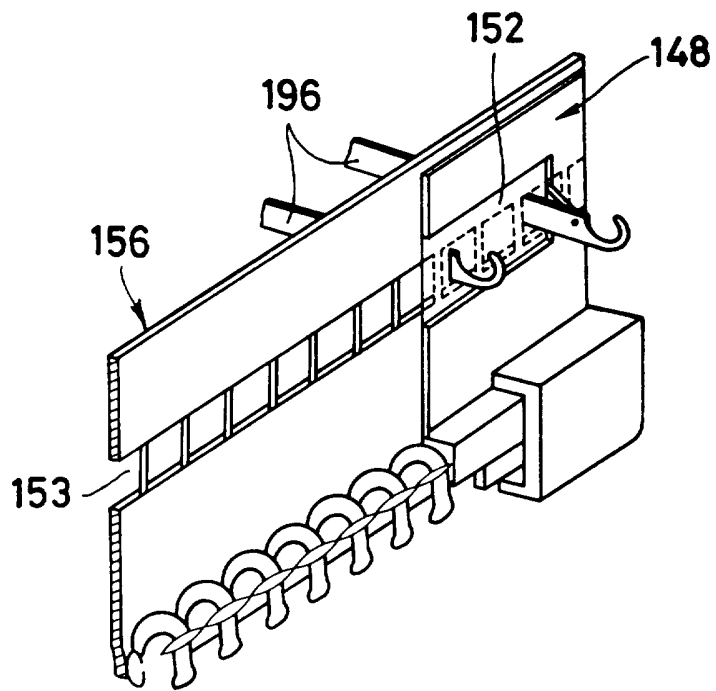


FIG. 29

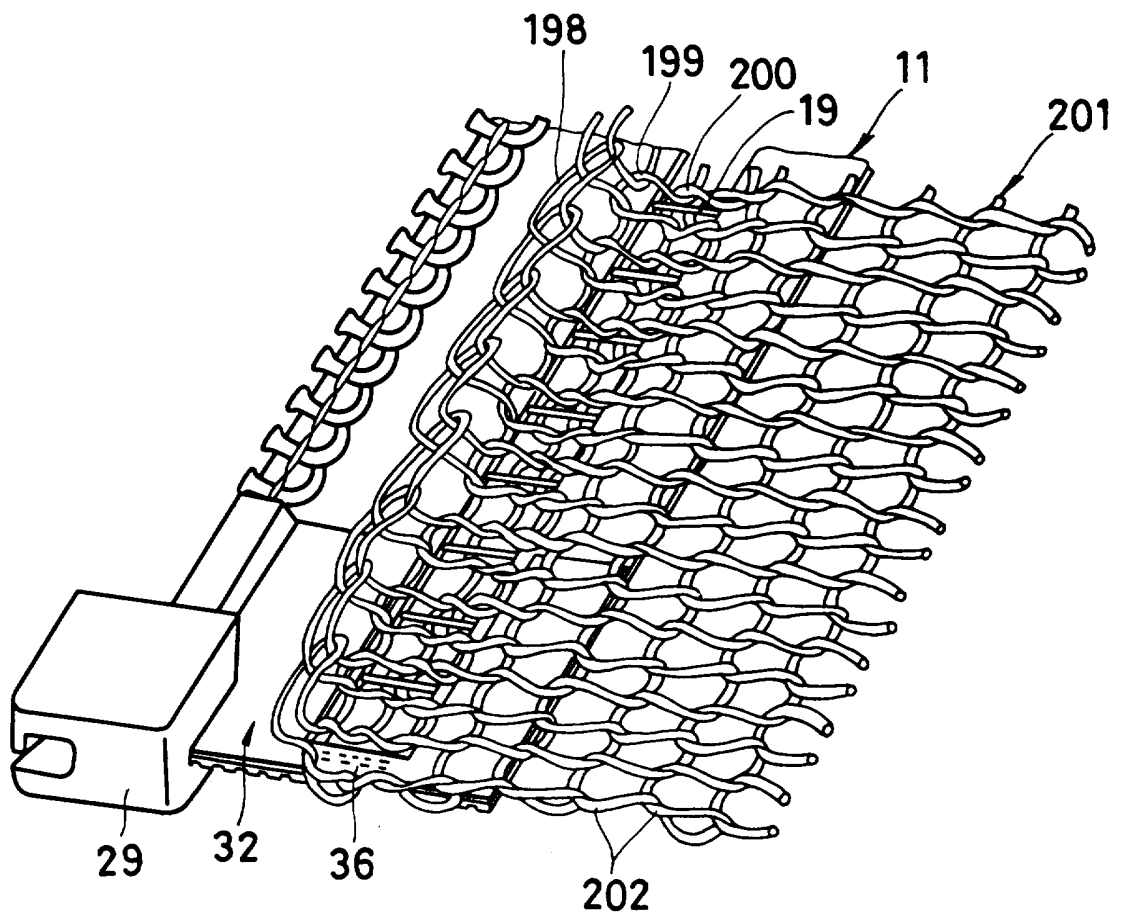


FIG. 30

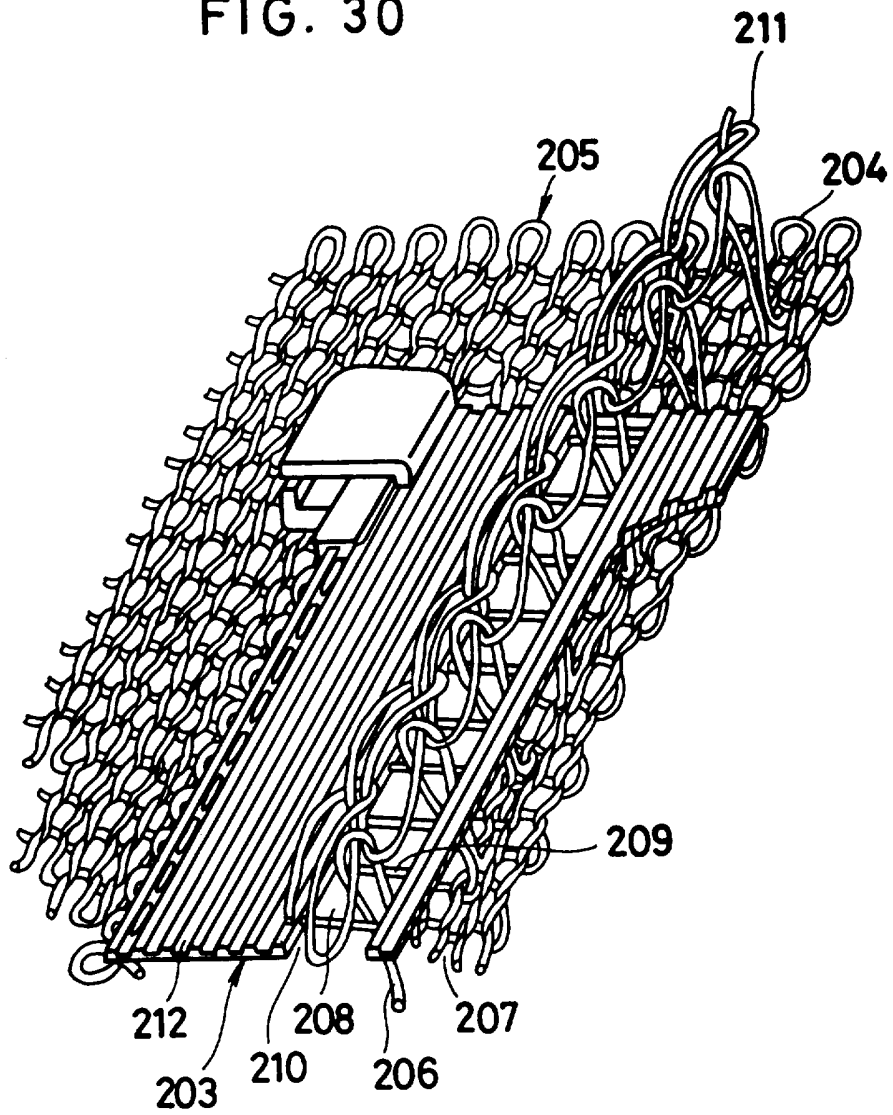


FIG. 31

