



(12) 实用新型专利

(10) 授权公告号 CN 203660817 U

(45) 授权公告日 2014. 06. 18

(21) 申请号 201320890177. 4

(22) 申请日 2013. 12. 31

(73) 专利权人 泰信电机(苏州)有限公司

地址 215000 江苏省苏州市吴中区吴中经济开发区河东工业园

(72) 发明人 崔云镐

(74) 专利代理机构 苏州翔远专利代理事务所

(普通合伙) 32251

代理人 王华

(51) Int. Cl.

H02K 15/08(2006. 01)

H02K 15/00(2006. 01)

(ESM) 同样的发明创造已同日申请发明专利

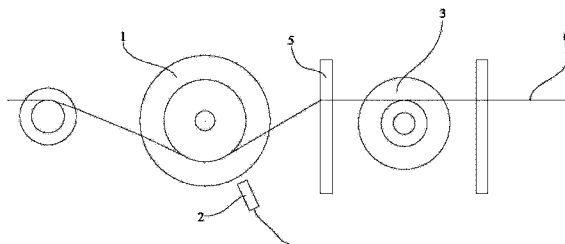
权利要求书1页 说明书2页 附图1页

(54) 实用新型名称

一种用于绕线机的过线装置

(57) 摘要

一种用于绕线机的过线装置,包括断线检测装置和除尘装置;所述断线检测装置包括转筒和用于检测所述转筒转动的霍尔传感器,该霍尔传感器朝向所述转筒设置;所述除尘装置包括一容许漆包线通过的漆包线夹持部,该漆包线夹持部上作用有夹紧装置。本实用新型具有结构简单,操作方便的优点。



1. 一种用于绕线机的过线装置,其特征在于:包括断线检测装置和除尘装置;所述断线检测装置包括转筒和用于检测所述转筒转动的霍尔传感器,该霍尔传感器朝向所述转筒设置;所述除尘装置包括一容许漆包线通过的漆包线夹持部,该漆包线夹持部上作用有夹紧装置。

2. 根据权利要求1所述的用于绕线机的过线装置,其特征在于:所述断线检测装置和除尘装置之间设有漆包线位置矫正架,该漆包线位置矫正架内设有容许漆包线通过的通孔。

## 一种用于绕线机的过线装置

### 技术领域

[0001] 本实用新型涉及一种用于绕线机的过线装置,属于电机制备技术领域。

### 背景技术

[0002] 电动机(Electric machinery, 俗称马达)是指依据电磁感应定律实现电能转换或传递的一种电磁装置。在电路中用字母 M (旧标准用 D) 表示。一般来说,电机是把电能转换为动能的机器,这样的电机可分为把电能转换为旋转运动的旋转式电机和把电能转换为直线往复运动的往复式电机。电机作为动力源安装在冰箱、空调、洗衣机、电风扇和吸尘器等家庭中使用的几乎所有的产品上。

[0003] 自从 19 世纪实用新型旋转电机以来,电机的主体结构和使用材料没有本质的改变,一般由定子、转子和其它附件组成。在给定子或转子绕线时,需要将漆包线卷解卷后供给绕线机,解卷后的漆包线需要进行除尘以及检测是否断线的处理后再供至绕线机,因此有必要设计一种用于绕线机的过线装置。

### 实用新型内容

[0004] 本实用新型目的是提供一种用于绕线机的过线装置。

[0005] 为达到上述目的,本实用新型采用的技术方案是:一种用于绕线机的过线装置,包括断线检测装置和除尘装置;所述断线检测装置包括转筒和用于检测所述转筒转动的霍尔传感器,该霍尔传感器朝向所述转筒设置;所述除尘装置包括一容许漆包线通过的漆包线夹持部,该漆包线夹持部上作用有夹紧装置。

[0006] 优选的技术方案为:所述断线检测装置和除尘装置之间设有漆包线位置矫正架,该漆包线位置矫正架内设有容许漆包线通过的通孔。

[0007] 由于上述技术方案运用,本实用新型与现有技术相比具有下列优点和效果:

[0008] 1、本实用新型的霍尔传感器检测到转筒不转动时即知漆包线断线,从而实现断线检测的功能。漆包线通过漆包线夹持部时,灰尘则被漆包线夹持部上的绒布去除,从而实现漆包线除尘的功能。

[0009] 3、本实用新型具有结构简单,操作方便的优点。

### 附图说明

[0010] 附图 1 为过线装置示意图。

[0011] 附图 2 为除尘装置示意图。

[0012] 以上附图中,1、转筒;2、霍尔传感器;3、漆包线夹持部;4、夹紧装置;5、漆包线位置矫正架;6、铜漆包线。

### 具体实施方式

[0013] 下面结合附图及实施例对本实用新型作进一步描述:

[0014] 须知,本说明书所附图式所绘示的结构、比例、大小等,均仅用以配合说明书所揭示的内容,以供熟悉此技术的人士了解与阅读,并非用以限定本实用新型可实施的限定条件,故不具技术上的实质意义,任何结构的修饰、比例关系的改变或大小的调整,在不影响本实用新型所能产生的功效及所能达成的目的下,均应仍落在本实用新型所揭示的技术内容得能涵盖的范围内。同时,本说明书中所引用的如“上”、“下”、“左”、“右”、“中间”及“一”等的用语,亦仅为便于叙述的明了,而非用以限定本实用新型可实施的范围,其相对关系的改变或调整,在无实质变更技术内容下,当亦视为本实用新型可实施的范畴。

[0015] 实施例:一种用于绕线机的过线装置

[0016] 参见附图 1 和附图 2 所示,一种用于绕线机的过线装置,包括断线检测装置和除尘装置;所述断线检测装置包括转筒 1 和用于检测所述转筒 1 转动的霍尔传感器 2,该霍尔传感器 2 朝向所述转筒设置 1;所述除尘装置包括一容许漆包线通过的漆包线夹持部 3,该漆包线夹持部 3 上作用有夹紧装置 4。所述断线检测装置和除尘装置之间设有漆包线位置矫正架 5,该漆包线位置矫正架 5 内设有容许铜漆包线 6 通过的通孔。

[0017] 使用方法:漆包线 6 首先穿过漆包线夹持部 3,接下来穿过漆包线位置矫正架 5 的通孔,然后绕过转筒 1。当漆包线 6 在移动装置的驱动下移动时,当在漆包线夹持部 3 内移动时,漆包线夹持部 3 上设置的绒布将铜漆包线 6 外表面上的灰尘擦除。当漆包线 6 绕过转筒 1 时会带动转筒 1 转动,霍尔传感器 2 检测到转筒 1 转动,则发出正常的信号,这时一切正常。当漆包线 6 断线时,由于没有漆包线 6 带动转筒 1 转动,因此转筒 1 处于静止状态,霍尔传感器 2 检测不到转筒 1 的转动,则原来发出的正常信号中止。

[0018] 上述实施例只为说明本实用新型的技术构思及特点,其目的在于让熟悉此项技术的人士能够了解本实用新型的内容并据以实施,并不能以此限制本实用新型的保护范围。凡根据本实用新型精神实质所作的等效变化或修饰,都应涵盖在本实用新型的保护范围之内。

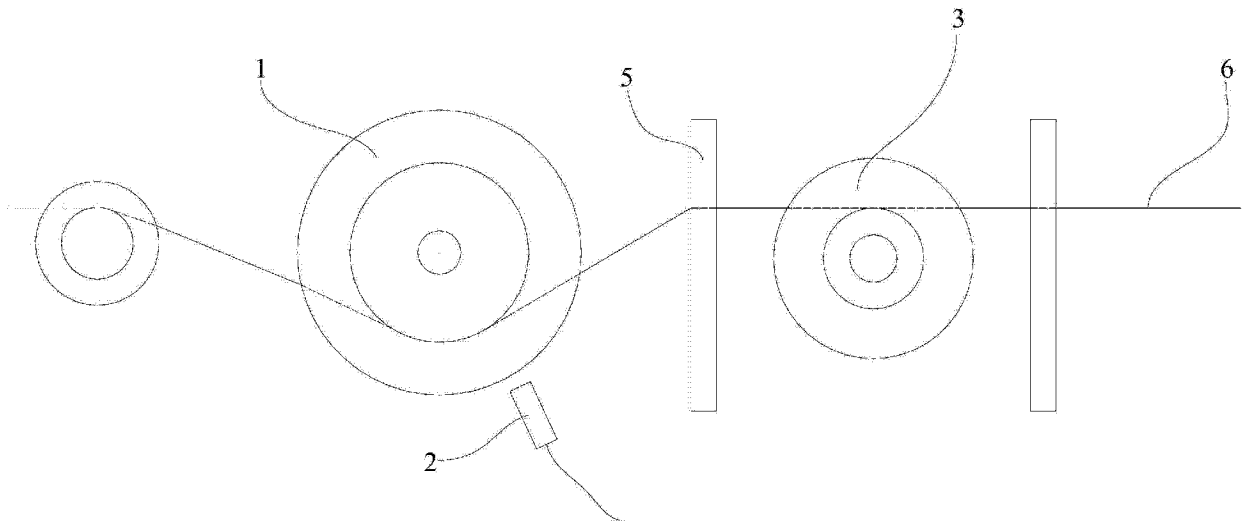


图 1

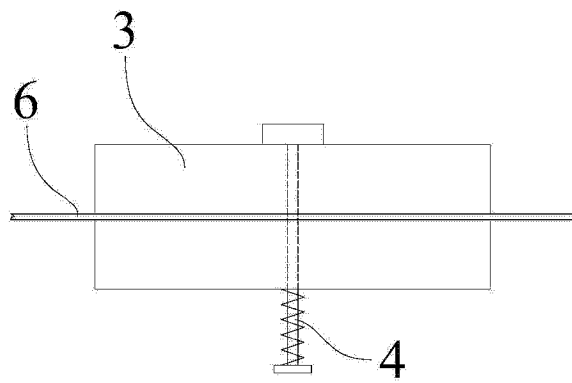


图 2