

(19) 대한민국특허청(KR)
(12) 공개특허공보(A)

(51) Int. Cl. ⁵ H04N 7/12	(11) 공개번호 특 1992-0017481
	(43) 공개일자 1992년 09월 26일
(21) 출원번호	특 1992-0001281
(22) 출원일자	1992년 01월 29일
(30) 우선권주장	91-018069 1991년 02월 08일 일본(JP)
(71) 출원인	소니 가부시끼가이샤 오오가 노리오
(72) 발명자	일본국 도오교도 시나가와꾸 기다시나가와 6쵸메 7반 35고 사노 시게유키 일본국 도오교도 시나가와꾸 기다시나가와 6쵸메 7반 35고 소니 가부시끼가 이샤 나이 쯔찌다 스스무 일본국 도오교도 시나가와꾸 기다시나가와 6쵸메 7반 35고 소니 가부시끼가 이샤 나이 요시다 지사또 일본국 도오교도 시나가와꾸 기다시나가와 6쵸메 7반 35고 소니 가부시끼가 이샤 나이 노하라 사또시 일본국 도오교도 시나가와꾸 기다시나가와 6쵸메 7반 35고 소니 가부시끼가 이샤 나이 지쿠마 다까시 일본국 도오교도 시나가와꾸 기다시나가와 6쵸메 7반 35고 소니 가부시끼가 이샤 나이
(74) 대리인	이병호, 최달용

심사청구 : 없음

(54) 화상 표시 장치

요약

내용 없음

대표도

도 1

명세서

[발명의 명칭]

화상 표시 장치

[도면의 간단한 설명]

제1도는 본 발명에 따라서 화상 표시 장치의 일예를 도시한 구성도,

제2도는 그 설명을 위한 선도,

제3도는 그 설명을 위한 플로우차트.

본 내용은 요부공개 건이므로 전문 내용을 수록하지 않았음.

(57) 청구의 범위

청구항 1

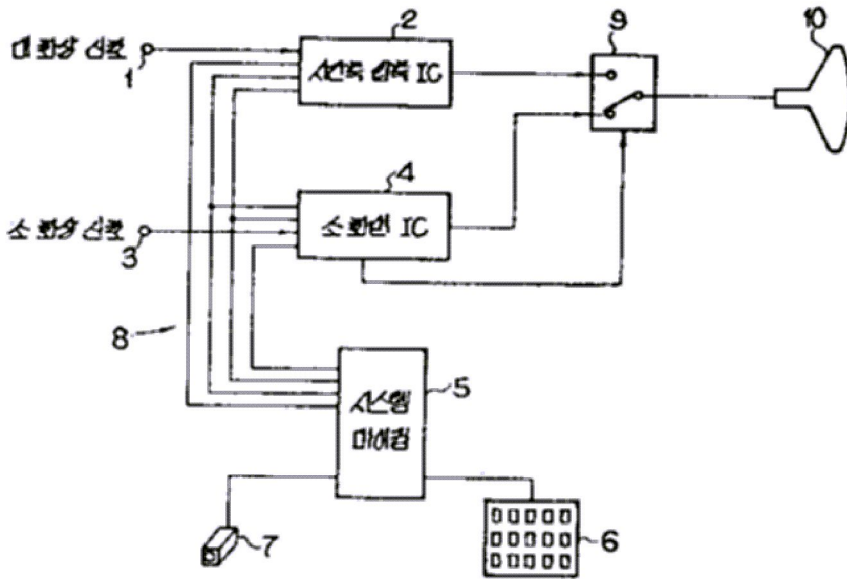
종횡비 16 : 9의 스크린에 종횡비 4 : 3의 화상을 상기 스크린의 한측에 당겨서 표시하고 이 표시의 여백 부분에 다른 종횡비 4 : 3의 화상이 표시되게 함과 더불어 이 밖의 종횡비 4 : 3의 화상이 상기 스크

린의 우측 또는 좌측에 임의로 전환해서 표시할 수 있게한 화상 표시 장치.

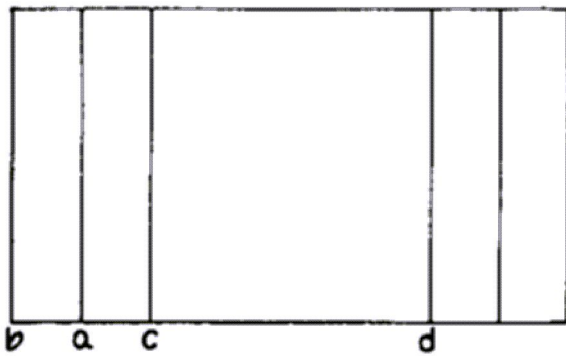
※ 참고사항 : 최초출원 내용에 의하여 공개하는 것임.

도면

도면1



도면2



도면3

