



(12) 实用新型专利

(10) 授权公告号 CN 205410822 U

(45) 授权公告日 2016. 08. 03

(21) 申请号 201521025669. 2

(22) 申请日 2015. 12. 12

(73) 专利权人 中山市荣德电器有限公司

地址 528400 广东省中山市黄圃镇新丰工业  
区新柳西路(现代禾斜对面)

(72) 发明人 傅新辛 王改学

(51) Int. Cl.

A47J 27/00(2006. 01)

A47J 27/21(2006. 01)

A61J 3/00(2006. 01)

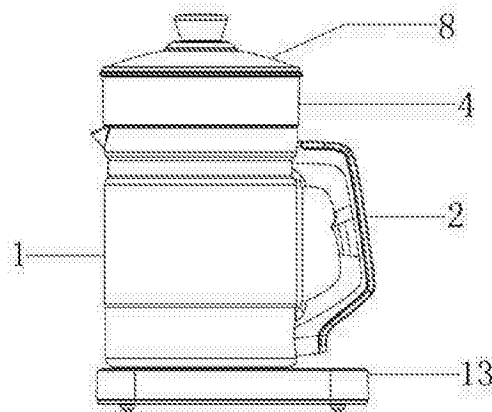
权利要求书1页 说明书2页 附图4页

(54) 实用新型名称

一种蒸、煮、炖养生壶

(57) 摘要

本实用新型公开了一种蒸、煮、炖养生壶,包括玻璃壶和底座,所述玻璃壶的上端设有钢带,所述钢带上端的内侧套有蒸笼,所述蒸笼内过盈连接有炖盅,所述蒸笼的上端盖有玻璃盖,所述玻璃壶的底部设有壶身托,所述壶身托内通过壶身托上的卡槽卡扣有发热盘,所述电路板设置在底座下盖和底座上盖之间,所述电路板通过连接器固定架电性连接有连接器,所述底座上盖盖在底座下盖的上端,且所述底座上盖的上端设有玻璃面板。本实用新型将部分食材放入玻璃壶中;然后在玻璃壶的上端放上蒸笼,取下蒸笼镶件,蒸笼中间孔位放入炖盅,在炖盅中加入食材,盖好炖盅盖,然后在蒸笼空余地方放入食材,盖好壶盖,即可完成以上相结合的使用功能。



1. 一种蒸、煮、炖养生壶,包括玻璃壶(1)和底座(13),其特征在于:所述玻璃壶(1)的侧面设有把手(2),所述玻璃壶(1)的上端设有钢带(3),所述钢带(3)上端的内侧套有蒸笼(4),所述蒸笼(4)内壁的底部设有蒸笼镶件(5),所述蒸笼(4)内过盈连接有炖盅(6),所述蒸笼(4)的上端盖有玻璃盖(8),所述玻璃壶(1)的底部设有壶身托(10),所述壶身托(10)内通过壶身托(10)上的卡槽卡扣有发热盘(11),所述发热盘(11)的上表面设有发热盘固定架(12),所述底座(13)包括底座下盖(131)、电脑板(132)和底座上盖(133),所述电脑板(132)设置在底座下盖(131)和底座上盖(133)之间,所述电脑板(132)通过连接器固定架(134)电性连接有连接器(135),所述底座上盖(133)盖在底座下盖(131)的上端,且所述底座上盖(133)的上端设有玻璃面板(136)。

2. 根据权利要求1所述的一种蒸、煮、炖养生壶,其特征在于:所述炖盅(6)的上端设有炖盅盖(7)。

3. 根据权利要求1所述的一种蒸、煮、炖养生壶,其特征在于:所述玻璃盖(8)的顶部设有玻璃盖提手(9)。

## 一种蒸、煮、炖养生壶

### 技术领域

[0001] 本实用新型属于家电技术领域,具体涉及一种蒸、煮、炖养生壶。

### 背景技术

[0002] 随着人们生活水平的提高,在我国的厨房内随处可见电饭锅等家用厨房电器,其使用电能对食物进行加热,这样即节约了生火等浪费的时间且安全、卫生、环保。现有的可加热的养生水壶,以其可加热的功能,比起单纯的保温壶更可保证所装液体的高温度,产品的适用性非常广,该产品使用非常方便而受到消费者的青睐。其中,现有的养生壶一般用作烧水、煮茶,虽比一般的电热水壶更具有保健作用,但其功能还是比较单一。

[0003] 而电焖锅炖煮食物时,时间会缩短很多,可以说是一种速食方法,但是破坏了食物的营养成分,大大影响了其营养程度,且由于水蒸气不能自然蒸发出去,而影响食物的鲜美度,使食物水淋淋的味道不是很好。

### 实用新型内容

[0004] 本实用新型的目的在于提供一种蒸、煮、炖养生壶,以解决上述背景技术中提出的问题。

[0005] 为实现上述目的,本实用新型提供如下技术方案:一种蒸、煮、炖养生壶,包括玻璃壶和底座,所述玻璃壶的侧面设有把手,所述玻璃壶的上端设有钢带,所述钢带上端的内侧套有蒸笼,所述蒸笼内壁的底部设有蒸笼镶件,所述蒸笼内过盈连接有炖盅,所述蒸笼的上端盖有玻璃盖,所述玻璃壶的底部设有壶身托,所述壶身托内通过壶身托上的卡槽卡扣有发热盘,所述发热盘的上表面设有发热盘固定架,所述底座包括底座下盖、电脑板和底座上盖,所述电脑板设置在底座下盖和底座上盖之间,所述电脑板通过连接器固定架电性连接有连接器,所述底座上盖盖在底座下盖的上端,且所述底座上盖的上端设有玻璃面板。

[0006] 优选的,所述炖盅的上端设有炖盅盖。

[0007] 优选的,所述玻璃盖的顶部设有玻璃盖提手。

[0008] 本实用新型的技术效果和优点:该蒸、煮、炖养生壶,本实用新型所述养生壶克服了养生壶功能单一和电焖锅煮食物的问题,通过养生壶内增加了支架及炖盅,使养生壶可以通过炖盅进行炖汤、蒸蛋、煲中药等。通过本实用新型所述养生壶加热食物,水沸腾的温度是100摄氏度,食物加热温度始终保持在100摄氏度左右,热量透过养生壶内的水缓慢而均匀地渗入到炖盅内的食物中,使食物的营养成分不因过热而破坏,营养物质最大化的融入汤中,能有效地防止营养成分流失,保持炖品营养可口、原汁原味,可炖田七或燕窝等,且炖煮的食物不会糊锅,不会失去水分,比较鲜嫩;所煲的汤,汤味醇正浓厚,香气不会外泄;因此,本实用新型将部分食材放入玻璃壶中;然后在玻璃壶的上端放上蒸笼,取下蒸笼镶件,蒸笼中间孔位放入炖盅,在炖盅中加入食材,盖好炖盅盖,然后在蒸笼空余地方放入食材,盖好壶盖,即可完成以上相结合的使用功能。

## 附图说明

[0009] 图1为本实用新型的结构示意图；

[0010] 图2为本实用新型的爆炸图；

[0011] 图3为本实用新型的无蒸架、炖盅结构示意图；

[0012] 图4为本实用新型的炖盅使用时的结构示意图；

[0013] 图5为本实用新型蒸架使用时的结构示意图。

[0014] 图中：1玻璃壶、2把手、3钢带、4蒸笼、5蒸笼镶件、6炖盅、7炖盅盖、8玻璃盖、9玻璃盖提手、10壶身托、11发热盘、12发热盘固定架、13底座、131底座下盖、132电脑板、133底座上盖、134连接器固定架、135连接器、136玻璃面板。

## 具体实施方式

[0015] 下面将结合本实用新型实施例中的附图，对本实用新型实施例中的技术方案进行清楚、完整地描述，显然，所描述的实施例仅仅是本实用新型一部分实施例，而不是全部的实施例。基于本实用新型中的实施例，本领域普通技术人员在没有做出创造性劳动前提下所获得的所有其他实施例，都属于本实用新型保护的范围。

[0016] 本实用新型提供了如图1-5所示的一种蒸、煮、炖养生壶，包括玻璃壶1和底座13，所述玻璃壶1的侧面设有把手2，所述玻璃壶1的上端设有钢带3，所述钢带3上端的内侧套有蒸笼4，所述蒸笼4内壁的底部设有蒸笼镶件5，所述蒸笼4内过盈连接有炖盅6，所述炖盅6的上端设有炖盅盖7，所述玻璃盖8的顶部设有玻璃盖提手9，所述蒸笼4的上端盖有玻璃盖8，所述玻璃壶1的底部设有壶身托10，所述壶身托10内通过壶身托10上的卡槽卡扣有发热盘11，所述发热盘11的上表面设有发热盘固定架12，所述底座13包括底座下盖131、电脑板132和底座上盖133，所述电脑板132设置在底座下盖131和底座上盖133之间，所述电脑板132通过连接器固定架134电性连接有连接器135，所述底座上盖133盖在底座下盖131的上端，且所述底座上盖133的上端设有玻璃面板136。

[0017] 使用过程：a、如图3所示：不用蒸笼4，食材可放入玻璃壶1中进行煮、炖食物；b、如图4所示：放上蒸笼4，取下蒸笼镶件5、将炖盅6放入蒸笼4中间孔位，即可完成食材的隔水炖功能；c、如图5所示：放上蒸笼4及蒸笼镶件5，即可完成食物的蒸功能；如图4所示，此款养生壶也可蒸、煮、炖、相结合一起来使用，将部分食材放入玻璃壶1中；然后在玻璃壶1的上端放上蒸笼4，取下蒸笼镶件5，蒸笼4中间孔位放入炖盅6，在炖盅6中加入食材，盖好炖盅盖7，然后在蒸笼4空余地方放入食材，盖好玻璃盖8，即可完成以上相结合的使用功能。

[0018] 最后应说明的是：以上所述仅为本实用新型的优选实施例而已，并不用于限制本实用新型，尽管参照前述实施例对本实用新型进行了详细的说明，对于本领域的技术人员来说，其依然可以对前述各实施例所记载的技术方案进行修改，或者对其中部分技术特征进行等同替换，凡在本实用新型的精神和原则之内，所作的任何修改、等同替换、改进等，均应包含在本实用新型的保护范围之内。

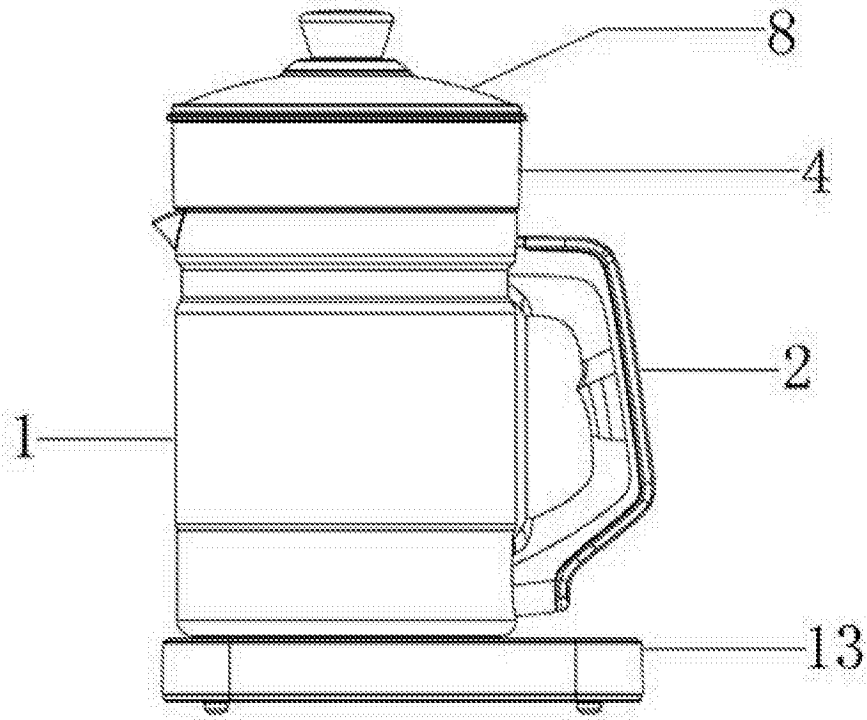


图1

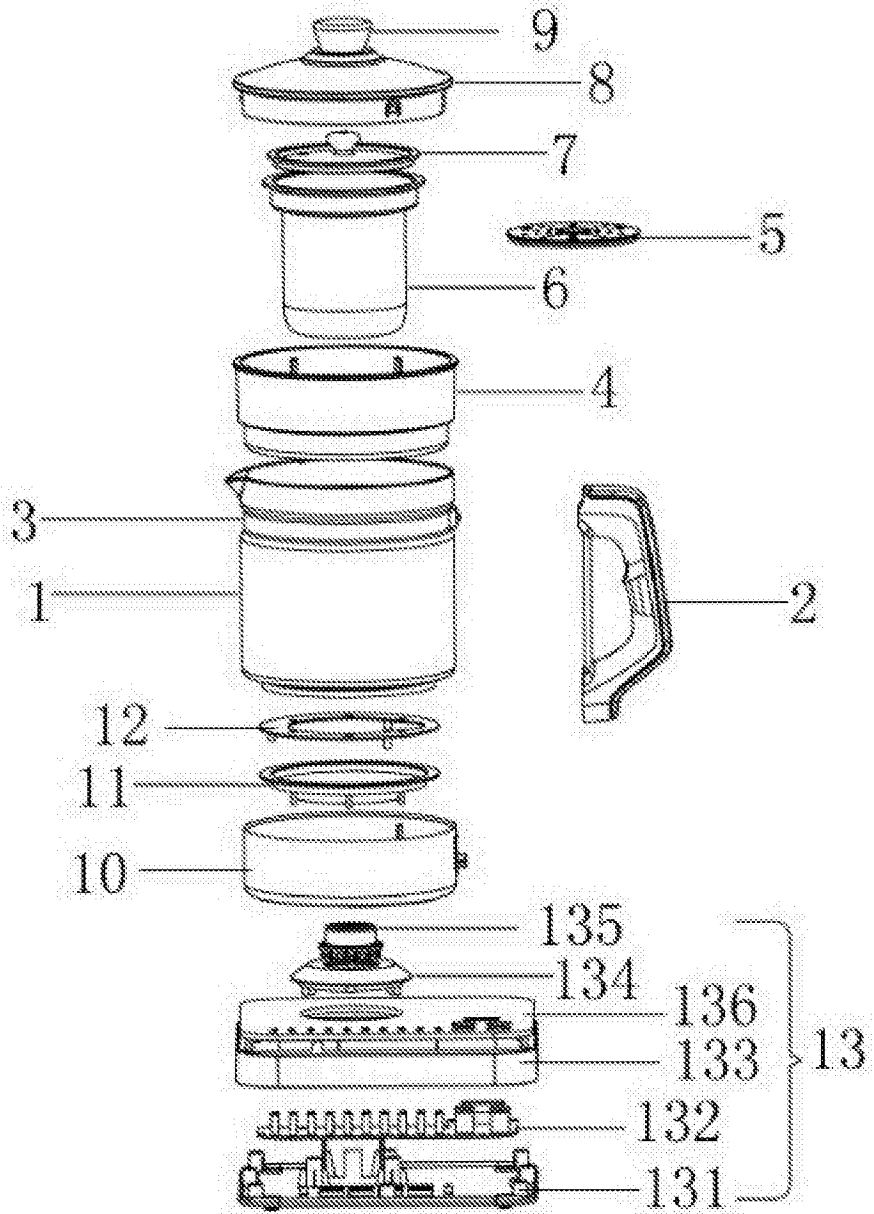


图2

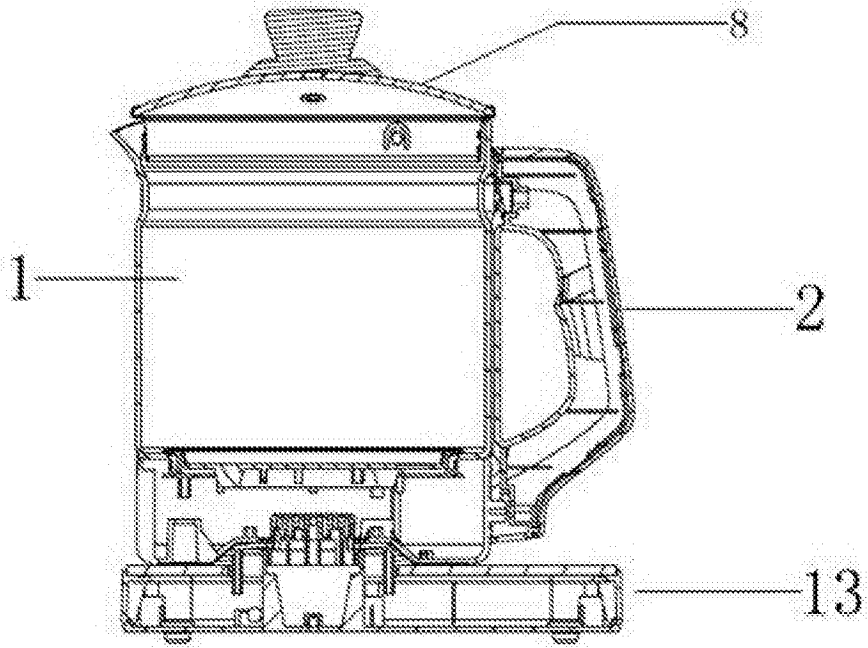


图3

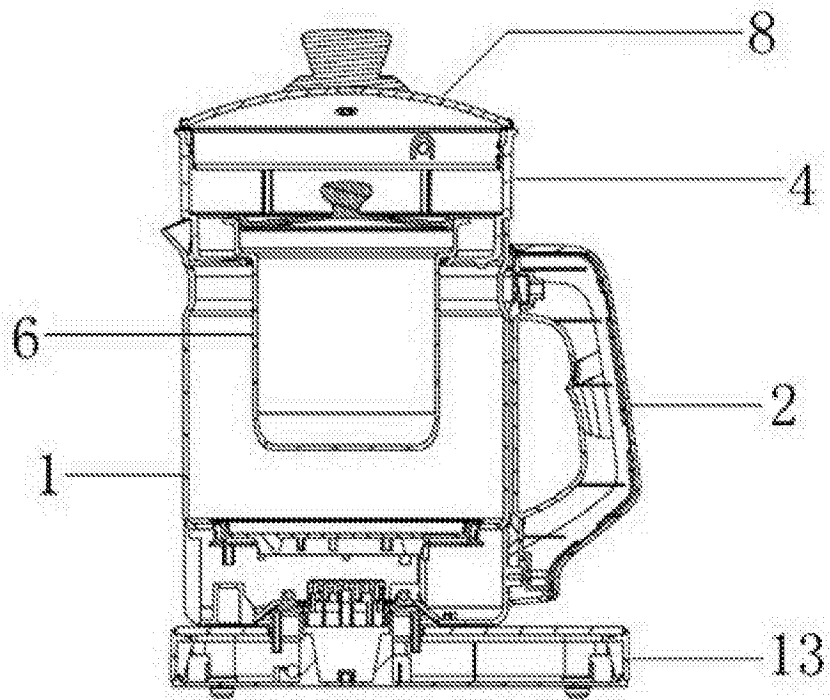


图4

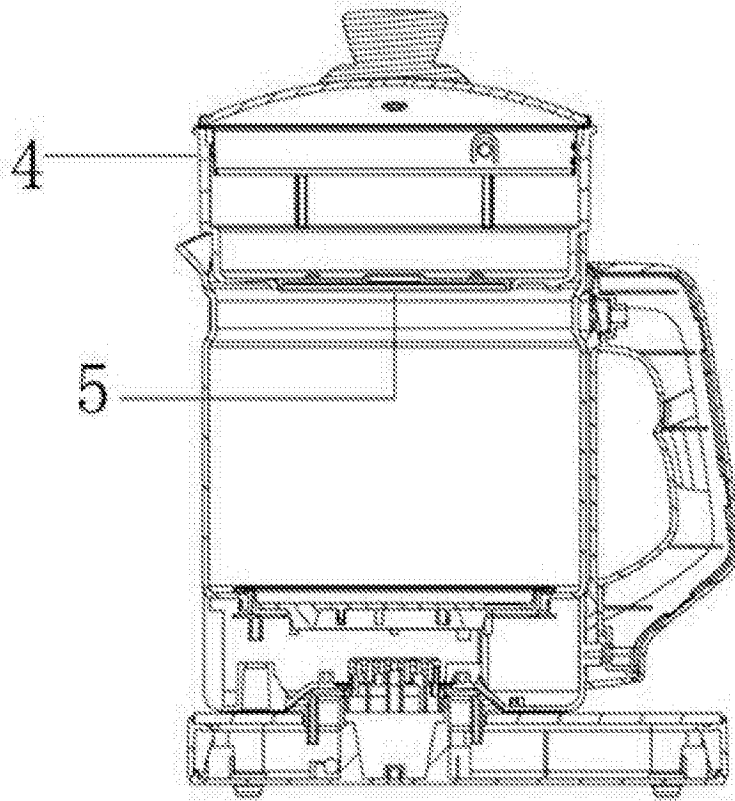


图5