



(12) 实用新型专利

(10) 授权公告号 CN 202071069 U

(45) 授权公告日 2011. 12. 14

(21) 申请号 201120134651. 1

(22) 申请日 2011. 04. 29

(73) 专利权人 天津送变电工程公司

地址 300161 天津市河东区卫国道 122 号

(72) 发明人 郑庆柏 张亮 荣士宇 刘子江

(74) 专利代理机构 天津盛理知识产权代理有限公司 12209

代理人 王来佳

(51) Int. Cl.

B25H 3/00 (2006. 01)

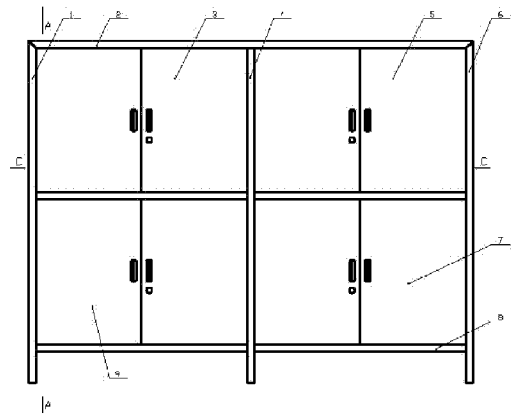
权利要求书 1 页 说明书 2 页 附图 1 页

(54) 实用新型名称

电力工具配件储存柜

(57) 摘要

本实用新型涉及一种电力工具配件储存柜，为一体化制成的左、右柜体，所述左、右两柜体均分为上、下两区，且所述左、右柜体的上、下区均对应装有对开的柜门。本电力工具配件储存柜设计科学，合理划分柜内空间，方便工作人员存储和查找所需的工具配件，另外可以跟随工程进度移动位置，工具配件分区存储，分别管理，节省时间，提高工作效率。



1. 一种电力工具配件储存柜,其特征在于:

(1) 为一体化制成的左、右柜体,所述左、右两柜体均分为上、下两区,且所述左、右柜体的上、下区均对应装有对开的柜门;

(2) 所述左柜体的上区和下区均为线缆挂件区,两区上部垂直于柜体背板水平布间隔固装一排悬臂式架杆,每一线缆挂件区中部均固装一水平隔板;

(3) 所述右柜体的上区为小件存储区,该小件存储区由两水平隔板分隔为上、中、下层三层,同时,该上层和上层由垂直安装的夹板分隔成多格空间,该下层装有一槽格抽屉;所述右柜体的下区为大件储存区,该区分为上、下层两层,该上层安装抽屉。

2. 根据权利要求1所述的电力工具配件储存柜,其特征在于:所述线缆挂件区固装的悬臂式架杆。

3. 根据权利要求1所述的电力工具配件储存柜,其特征在于:所述槽格抽屉通过两侧滑道安装在小件存储区下层,槽格抽屉内的空间由相互垂直的夹板分隔,该槽格抽屉前面板装有把手。

## 电力工具配件储存柜

### 技术领域

[0001] 本实用新型属于电力工程附属设备领域,尤其是一种电力工具配件储存柜。

### 背景技术

[0002] 在变电站新建或扩建工程中,需要使用到多种型号螺丝螺母、线轴、设备附件等配件,同时经常需要存取力矩扳手、夹钳、设备线夹、瓦斯继电器、温度计表、安装图纸等,在以往安装建设过程中,这些电力工程所需的配件和工具通常统一堆置在工程附近闲置的房间中,需要使用时由相关工作人员再到该储物间寻找相应的配件或工具。这种方式存在以下缺陷:1、由于物品较多,在反复取用、堆放过程中各种零配件和设备附件等物品相互堆叠、挤压,造成部分物品混杂在一起而取用困难,甚至会造成一些配件和工具受挤压而变形损坏;2、由于储物房间往往距离施工地有一定距离,工程进行过程储物间位置不调整,各步骤都需要到该房间拿取所需配件,增加了相应工作人员的工作负担,并且浪费时间,影响施工效率;3、储物房间不便于管理,物品容易丢失。

### 发明内容

[0003] 本实用新型的目的在于克服现有技术的不足之处,提供一种设计合理、结构简单、方便分类存储的电力工具配件储存柜。

[0004] 本实用新型解决其技术问题是采取以下技术方案实现的:

[0005] 一种电力工具配件储存柜,其特征在于:(1) 为一体制成的左、右柜体,所述左、右两柜体均分为上、下两区,且所述左、右柜体的上、下区均对应装有对开的柜门;(2) 所述左柜体的上区和下区均为线缆挂件区,两区上部垂直于柜体背板水平均布间隔固装一排悬臂式架杆,每一线缆挂件区中部均固装一水平隔板;(3) 所述右柜体的上区为小件存储区,该小件存储区由两水平隔板分隔为上、中、下层三层,同时,该上层和上层由垂直安装的夹板分隔成多格空间,该下层装有一槽格抽屉;所述右柜体的下区为大件存储区,该区分为上、下层两层,该上层安装抽屉。

[0006] 而且,所述线缆挂件区固装的悬臂式架杆,其自由端上扬一定角度。

[0007] 而且,所述槽格抽屉通过两侧滑道安装在小件存储区下层,槽格抽屉内的空间由相互垂直的夹板分隔,该槽格抽屉前面板装有把手。

[0008] 本实用新型的优点和积极效果是:

[0009] 1、本电力工具配件储存柜合理划分柜内空间,分别存放对应物品,特别针对变电站建设或扩建工程中常用的设备配件、常用工具等进行空间分配,将本工程配件存储柜分为线缆挂件区、小件存储区、大件存储区,并且在存储区对应位置留有标签位置,便于快速查找所需物品。

[0010] 2、本电力工具配件储存柜采用钢性框架和合金板制成,可以随工程进度移动到相应施工点附近,节省工作人员拿取相应配件所需的时间,提高工作效率。

[0011] 3、本电力工具配件储存柜各分区柜门分别安装有对开柜门,并安装门锁,方便工

作人员进行分类管理。

[0012] 4、本电力工具配件储存柜设计科学,合理划分柜内空间,方便工作人员存储和查找所需的工具配件,另外可以跟随工程进度移动位置,工具配件分区存储,分别管理,节省时间,提高工作效率。

#### 附图说明

[0013] 图 1 为本实用新型外观主视图;

[0014] 图 2 为图 1 的右视图;

[0015] 图 3 为图 1 的 A-A 向剖视图;

[0016] 图 4 为图 2 的 B-B 向剖视图。

#### 具体实施方式

[0017] 下面结合附图并通过具体实施例对本实用新型作进一步详述,以下实施例只是描述性的,不是限定性的,不能以此限定本实用新型的保护范围。

[0018] 一种电力工具配件储存柜,其创新点在于:包括左、右两部分柜体,所述左、右两部分柜体一体制成,左、右两柜体均分为上、下两区,所述左、右柜体包括顶板 2、底板 8、左侧板 1、中立板 4、右侧板 6、背板 10 及金属边框,且所述左、右柜体各上、下区均对应装有对开的柜门,每一柜门均装有一柜门锁,所述柜体外左、右侧板的中部偏下位置各制有一握手槽 11 便于搬运柜体;

[0019] 左部分柜体分为左上区 3 和左下区 9 两部分,左上区位于左下区上方,左上区和左下区均为线缆挂件区,左上区与左下区间固装有水平隔板 22;左上区内上部垂直于柜体背板水平等间隔固装一排悬臂式架杆 12,所述架杆间隔为 100mm,所述架杆接近柜门的自由端制成上扬一定角度,防止挂放在架杆上的物品滑脱,左上区中部固装一水平隔板 13 将左上区分隔成上、下两层;左下区结构与左上区相同;

[0020] 右部分柜体分为右上区 5 和右下区 7 两部分,右上区位于右下区上方,右上区与右下区间设有水平隔板 19;右上区为小件存储区,右上区内被固装的水平隔板 14 和水平隔板 17 分为上、中、下三层,上层由两个垂直固装的夹板 15 将上层等分成三格空间,中层由垂直固装一个夹板 16 将中层等分为左、右两个空间,下层通过安装两侧的滑道装有一槽格抽屉 18,抽屉内部可由相互垂直的夹板分隔成若干槽格方便存储螺钉螺母等小物品,所述槽格抽屉可等分为十二个槽格,槽格抽屉前面板上装有抽屉把手;右下层为大件存储区,其上部固装一水平隔板 21 将右下区分隔成上、下两层,隔板上垂直固装一夹板将右下区的上层等分成左、右两部分空间并分别通过滑道装有带有把手的抽屉 20,所述水平隔板下方为大件物品存储区。

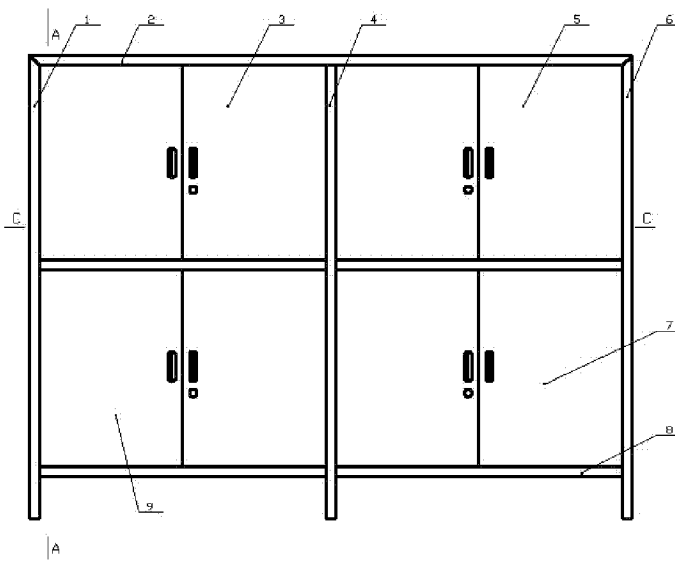


图 1

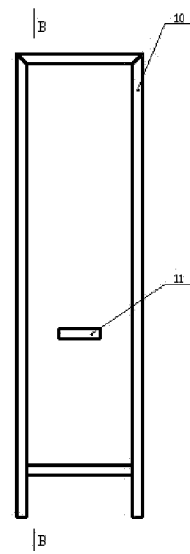


图 2

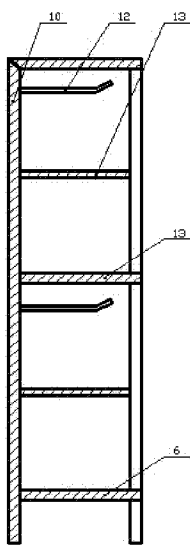


图 3

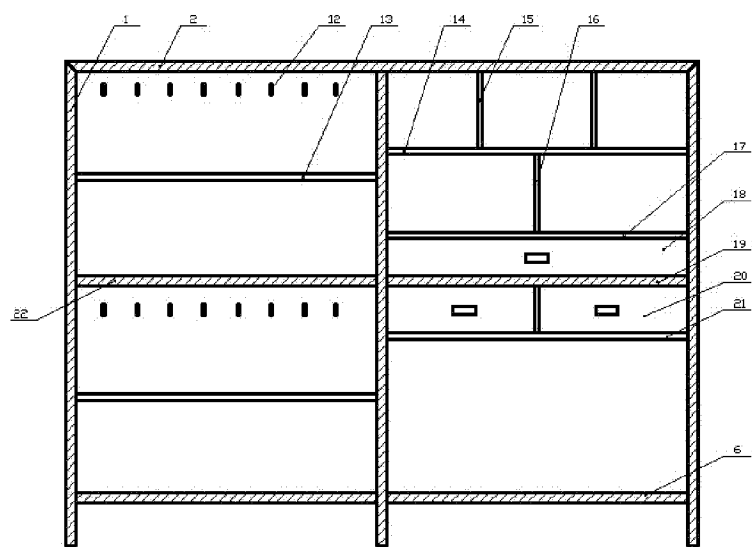


图 4