



(12)发明专利申请

(10)申请公布号 CN 107653655 A

(43)申请公布日 2018.02.02

(21)申请号 201711201595.7

(22)申请日 2017.11.27

(71)申请人 赵福

地址 130200 吉林省长春市农安县农安镇
德彪街五委47组

(72)发明人 赵福

(51)Int.Cl.

D06F 81/00(2006.01)

D06F 81/08(2006.01)

D06F 87/00(2006.01)

D06F 75/06(2006.01)

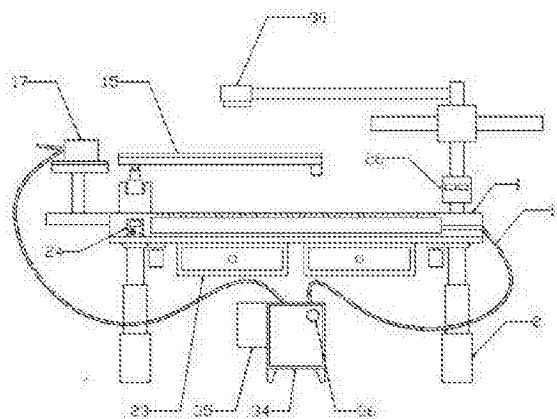
权利要求书2页 说明书4页 附图4页

(54)发明名称

台面可加热熨烫台

(57)摘要

本发明公开了一种台面可加热熨烫台,包括熨烫工作台,所述熨烫工作台通过支撑架固定安装在地面上,所述支撑架内设有电动升降装置,所述熨烫工作台内设有由蒸汽发生装置,所述熨烫工作台左侧上方设有活动熨烫板装置所述熨烫工作台左侧一端固定连接有活动蒸汽熨斗装置,所述熨烫工作台右侧上方一侧设有风机装置,所述熨烫工作台右侧上方另一侧设有照明装置,所述熨烫工作台下方设有抽屉,所述熨烫工作台正面侧壁上设有控制器,所述控制器分别与电动升降装置、蒸汽发生装置、活动熨烫板装置、活动蒸汽熨斗装置、风机装置和照明装置电性连接。本发明的有益效果是,结构简单,实用性强。



1. 一种台面可加热熨烫台,包括熨烫工作台(1),其特征在于,所述熨烫工作台(1)通过支撑架(2)固定安装在地面上,所述支撑架(2)内设有电动升降装置,所述电动升降装置由固定安装在熨烫工作台(1)底部的升降支撑板(3)、位于升降支撑板(3)底部四周且固定安装在地面上的升降柱(4)、与升降柱(4)顶端固定连接且位于升降支撑板(3)上方的丝杆螺母(5)、位于升降柱(4)顶端一侧固定安装有直流电机(6)、与直流电机(6)旋转端固定连接且带动丝杆螺母(6)的动力齿轮动(7)共同给构成,所述熨烫工作台内设有由蒸汽发生装置,所述蒸汽发生装置由开在熨烫工作台(1)内部的蒸汽内腔(8)、位于熨烫工作台(1)表面上且与蒸汽内腔(8)位置相对应的开设有若干个蒸汽孔(9)、位于熨烫工作台(1)右侧一端上且与蒸汽内腔(8)固定连接的蒸汽进气管(10)共同构成,所述熨烫工作台(1)左侧上方设有活动熨烫板装置,所述活动熨烫板装置由固定安装在熨烫工作台(1)左侧上方的固定块(11)、位于固定块(11)顶部开设有水平的滑槽(12)、位于滑槽(12)内滑动连接的滑块(13)、位于滑块(13)上转动连接有水平的活动熨烫板(14)、位于活动熨烫板(14)上表面覆盖有一层耐高温层(15)、固定安装在活动熨烫板(14)末端下表面上的拉手(16)共同构成,所述熨烫工作台(1)左侧一端固定连接有活动蒸汽熨斗装置,所述活动蒸汽熨斗装置由固定安装在熨烫工作台(1)左侧一端的活动熨斗架(17)、位于活动熨斗架(17)上固定连接有熨烫板(18)、位于熨烫板(18)上表面覆盖有一层耐高温层(19)、位于耐高温层(19)上的蒸汽熨斗(20)、位于蒸汽熨斗(20)末端一侧固定连接有高压蒸汽管(21)、位于蒸汽熨斗(20)末端另一侧固定连接有蒸汽水排水管(22)共同构成,所述熨烫工作台(1)右侧上方一侧设有风机装置,所述熨烫工作台(1)右侧上方另一侧设有照明装置,所述熨烫工作台(1)下方设有抽屉(23),所述熨烫工作台(1)正面侧壁上设有控制器(24),所述控制器(24)分别与电动升降装置、蒸汽发生装置、活动熨烫板装置、活动蒸汽熨斗装置、风机装置和照明装置电性连接。

2. 根据权利要求1所述的一种台面可加热熨烫台,其特征在于,所述所述风机装置由固定安装在熨烫工作台(1)右侧上方一侧的转轴(25)、固定安装在转轴(25)上方的风机(26)、位于风机(26)上的风力调节按钮(27)共同构成。

3. 根据权利要求1所述的一种台面可加热熨烫台,其特征在于,所述照明装置由固定安装在熨烫工作台(1)右侧上方一侧的支撑杆(28)、固定安装在支撑杆(28)上端的波纹管(29)、位于波纹管(29)末端上固定安装有照明灯罩(30)、位于照明灯罩(30)内固定安装照明灯(31)、位于支撑杆(28)上的挂衣装置共同构成。

4. 根据权利要求1所述的一种台面可加热熨烫台,其特征在于,所述挂衣装置由固定安装在支撑杆上(28)且位于波纹管(29)下方的套管(32)、位于套管(32)内固定插装的挂衣杆(33)共同构成。

5. 根据权利要求1所述的一种台面可加热熨烫台,其特征在于,所述蒸汽进气管(10)和高压蒸汽管(21)与外部水蒸汽发生器(34)固定连接。

6. 根据权利要求1所述的一种台面可加热熨烫台,其特征在于,所述水蒸汽发生器(34)位于熨烫工作台(1)下方且固定安装在地面上,固定安装在水蒸汽发生器(34)表面一侧的水箱(35)、位于水蒸汽发生器(35)上的压力表(36)共同构成。

7. 根据权利要求1所述的一种台面可加热熨烫台,其特征在于,所述波纹管(29)能够调整到任意位置,方便人们照明使用。

8. 根据权利要求1所述的一种台面可加热熨烫台,其特征在于,所述控制器(24)内设有

PLC系统(37)。

9. 根据权利要求1所述的一种台面可加热熨烫台,其特征在于,所述控制器(24)内设有功能按钮(38)和开关装置(39)。

10. 根据权利要求1所述的一种台面可加热熨烫台,其特征在于,所述控制器(24)内设有用电接口(40),所述用电接口(40)与外部电源电性连接。

台面可加热熨烫台

技术领域

[0001] 本发明涉及制衣设备领域,特别是一种台面可加热熨烫台。

背景技术

[0002] 熨烫是一般熨烫是对缝制完成的服装作最后的定形处理,熨烫台,包括熨烫台底座、固定在所述的底座上方的熨烫台本体,熨烫台本体通常是铁丝构架、设置在该铁丝构架上的海绵、包设在外层的布套构,熨烫时将缝制好的服装放在熨烫台本体上,然后利用熨斗对服装熨烫,但是,熨烫台在工作时需要人工操作,工人通过熨斗喷出的高温蒸汽使衣物熨烫平整,导致在使用时浪费了大量的时间和人力,增加了工人的劳动强度,降低了生产的效率。

发明内容

[0003] 本发明的目的是为了解决上述问题,设计了一种台面可加热熨烫台。

[0004] 实现上述目的本发明的技术方案为,一种台面可加热熨烫台,包括熨烫工作台,所述熨烫工作台通过支撑架固定安装在地面上,所述支撑架内设有电动升降装置,所述电动升降装置由固定安装在熨烫工作台底部的升降支撑板、位于升降支撑板底部四周且固定安装在地面上的升降柱、与升降柱顶端固定连接且位于升降支撑板上方的丝杆螺母、位于升降柱顶端一侧固定安装有直流电机、与直流电机旋转端固定连接且带动丝杆螺母的动力齿轮共同给构成,所述熨烫工作台内设有由蒸汽发生装置,所述蒸汽发生装置由开在熨烫工作台内部的蒸汽内腔、位于熨烫工作台表面上且与蒸汽内腔位置相对应的开设有若干个蒸汽孔、位于熨烫工作台右侧一端上且与蒸汽内腔固定连接的蒸汽进气管共同构成,所述熨烫工作台左侧上方设有活动熨烫板装置,所述活动熨烫板装置由固定安装在熨烫工作台左侧上方的固定块、位于固定块顶部开设有水平的滑槽、位于滑槽内滑动连接的滑块、位于滑块上转动连接有水平的活动熨烫板、位于活动熨烫板上表面覆盖有一层耐高温层、固定安装在活动熨烫板末端下表面上的拉手共同构成,所述熨烫工作台左侧一端固定连接在活动蒸汽熨斗装置,所述活动蒸汽熨斗装置由固定安装在熨烫工作台左侧一端的活动熨斗架、位于活动熨斗架上固定连接有熨烫板、位于熨烫板上表面覆盖有一层耐高温层、位于耐高温层上的蒸汽熨斗、位于蒸汽熨斗末端一侧固定连接有高压蒸汽管、位于蒸汽熨斗末端另一侧固定连接有蒸汽水排水管共同构成,所述熨烫工作台右侧上方一侧设有风机装置,所述熨烫工作台右侧上方另一侧设有照明装置,所述熨烫工作台下方设有抽屉,所述熨烫工作台正面侧壁上设有控制器,所述控制器分别与电动升降装置、蒸汽发生装置、活动熨烫板装置、活动蒸汽熨斗装置、风机装置和照明装置电性连接。

[0005] 所述所述风机装置由固定安装在熨烫工作台右侧上方一侧的转轴、固定安装在转轴上方的风机、位于风机上的风力调节按钮共同构成。

[0006] 所述照明装置由固定安装在熨烫工作台右侧上方一侧的支撑杆、固定安装在支撑杆上端的波纹管、位于波纹管末端上固定安装有照明灯罩、位于照明灯罩内固定安装照明

灯、位于支撑杆上的挂衣装置共同构成。

[0007] 所述挂衣装置由固定安装在支撑杆上且位于波纹管下方的套管、位于套管内固定插装的挂衣杆共同构成。

[0008] 所述蒸汽进气管和高压蒸汽管与外部水蒸汽发生器固定连接。

[0009] 所述水蒸汽发生器位于熨烫工作台下方且固定安装在地面上,固定安装在水蒸汽发生器表面一侧的水箱、位于水蒸汽发生器上的压力表共同构成。

[0010] 所述波纹管能够调整到任意位置,方便人们照明使用。

[0011] 所述控制器内设有PLC系统。

[0012] 所述控制器内设有功能按钮和开关装置。

[0013] 所述控制器内设有用电接口,所述用电接口与外部电源电性连接。

[0014] 利用本发明的技术方案制作的台面可加热熨烫台,通过在熨烫工作台内设置蒸汽发生装置,台面内的内腔向上均匀喷出高温蒸汽,对上表面的衣物高温加湿,提高了生产的效率,减少了工人的劳动强度,本装置结构简单,操作方便,生产成本低。

附图说明

[0015] 图1是本发明所述台面可加热熨烫台的结构示意图;

图2本发明所述电动升降装置局部示意图;

图3本发明所述蒸汽发生装置局部示意图;

图4本发明所述活动熨烫板装置局部示意图;

图5本发明所述活动蒸汽熨斗装置局部示意图;

图6本发明所述风机装置局部示意图;

图7本发明所述照明装置局部示意图;

图8本发明所述控制器放大示意图;

图中,1、熨烫工作台;2、支撑架;3、升降支撑板;4、升降柱;5、丝杆螺母;6、直流电机;7、动力齿轮;8、蒸汽内腔;9、蒸汽孔;10、蒸汽进气管;11、固定块;12、滑槽;13、滑块;14、活动熨烫板;15、耐高温层;16、拉手;17、活动熨斗架;18、熨烫板;19、耐高温层;20、蒸汽熨斗;21、高压蒸汽管;22、蒸汽水排水管;23、抽屉;24、控制器;25、转轴;26、风机;27、风力调节按钮;28、支撑杆;29、波纹管;30、照明灯罩;31、照明灯;32、套管;33、挂衣杆;34、水蒸汽发生器;35、水箱;36、压力表;37、PLC系统;38、功能按钮;39、开关装置;40、用电接口。

具体实施方式

[0016] 下面结合附图对本发明进行具体描述,如图1-8一种台面可加热熨烫台,包括熨烫工作台1,所述熨烫工作台1通过支撑架2固定安装在地面上,所述支撑架2内设有电动升降装置,所述电动升降装置由固定安装在熨烫工作台1底部的升降支撑板3、位于升降支撑板3底部四周且固定安装在地面上的升降柱4、与升降柱4顶端固定连接且位于升降支撑板3上方的丝杆螺母5、位于升降柱4顶端一侧固定安装有直流电机6、与直流电机6旋转端固定连接且带动丝杆螺母5的动力齿轮7共同给构成,所述熨烫工作台内设有由蒸汽发生装置,所述蒸汽发生装置由开在熨烫工作台1内部的蒸汽内腔8、位于熨烫工作台1表面上且与蒸汽内腔8位置相对应的开设有若干个蒸汽孔9、位于熨烫工作台1右侧一端上且与蒸汽内腔8

固定连接的蒸汽进气管10共同构成,所述熨烫工作台1左侧上方设有活动熨烫板装置,所述活动熨烫板装置由固定安装在熨烫工作台1左侧上方的固定块11、位于固定块11顶部开设有水平的滑槽12、位于滑槽12内滑动连接的滑块13、位于滑块13上转动连接有水平的活动熨烫板14、位于活动熨烫板14上表面覆盖有一层耐高温层15、固定安装在活动熨烫板14末端下表面上的拉手16共同构成,所述熨烫工作台1左侧一端固定连接有活动蒸汽熨斗装置,所述活动蒸汽熨斗装置由固定安装在熨烫工作台1左侧一端的活动熨斗架17、位于活动熨斗架17上固定连接有熨烫板18、位于熨烫板18上表面覆盖有一层耐高温层19、位于耐高温层19上的蒸汽熨斗20、位于蒸汽熨斗20末端一侧固定连接有高压蒸汽管21、位于蒸汽熨斗20末端另一侧固定连接有蒸汽水排水管22共同构成,所述熨烫工作台1右侧上方一侧设有风机装置,所述熨烫工作台1右侧上方另一侧设有照明装置,所述熨烫工作台1下方设有抽屉23,所述熨烫工作台1正面侧壁上设有控制器24,所述控制器24分别与电动升降装置、蒸汽发生装置、活动熨烫板装置、活动蒸汽熨斗装置、风机装置和照明装置电性连接;所述所述风机装置由固定安装在熨烫工作台1右侧上方一侧的转轴25、固定安装在转轴25上方的风机26、位于风机26上的风力调节按钮27共同构成;述照明装置由固定安装在熨烫工作台1右侧上方一侧的支撑杆28、固定安装在支撑杆28上端的波纹管29、位于波纹管29末端上固定安装有照明灯罩30、位于照明灯罩30内固定安装照明灯31、位于支撑杆28上的挂衣装置共同构成;述挂衣装置由固定安装在支撑杆上28且位于波纹管29下方的套管32、位于套管32内固定插装的挂衣杆33共同构成;述蒸汽进气管10和高压蒸汽管21与外部水蒸汽发生器34固定连接;述水蒸汽发生器34位于熨烫工作台1下方且固定安装在地面上,固定安装在水蒸汽发生器34表面一侧的水箱35、位于水蒸汽发生器35上的压力表36共同构成;述波纹管29能够调整到任意位置,方便人们照明使用;述控制器24内设有PLC系统37;述控制器24内设有功能按钮38和开关装置39;述控制器24内设有用电接口40,所述用电接口40与外部电源电性连接。

[0017] 本实施方案的特点为,位于升降支撑板底部四周且固定安装在地面上的升降柱、与升降柱顶端固定连接且位于升降支撑板上方的丝杆螺母、位于升降柱顶端一侧固定安装有直流电机、与直流电机旋转端固定连接且带动丝杆螺母的动力齿轮共同给构成,位于熨烫工作台表面上且与蒸汽内腔位置相对应的开设有若干个蒸汽孔、位于熨烫工作台右侧一端上且与蒸汽内腔固定连接的蒸汽进气管共同构成,位于固定块顶部开设有水平的滑槽、位于滑槽内滑动连接的滑块、位于滑块上转动连接有水平的活动熨烫板、位于活动熨烫板上表面覆盖有一层耐高温层、固定安装在活动熨烫板末端下表面上的拉手共同构成,位于活动熨斗架上固定连接有熨烫板、位于熨烫板上表面覆盖有一层耐高温层、位于耐高温层上的蒸汽熨斗、位于蒸汽熨斗末端一侧固定连接有高压蒸汽管、位于蒸汽熨斗末端另一侧固定连接有蒸汽水排水管共同构成,通过在熨烫工作台内设置蒸汽发生装置,台面内的内腔向上均匀喷出高温蒸汽,对上表面的衣物高温加湿,提高了生产的效率,减少了工人的劳动强度,本装置结构简单,操作方便,生产成本低。

[0018] 在本实施方案中,使用者将用电接口与外部电源电性连接,打开开关装置,台面内的内腔向上均匀喷出高温蒸汽,对上表面的衣物高温加湿,使用者再将衣物压平即可,未被覆盖的蒸汽孔在风机的吹动下,使蒸汽水平吹走,防止烫伤使用者,使用者可以通过拉手调节活动熨烫板,活动蒸汽熨斗可以通过活动熨斗架调节位置,蒸汽熨斗不使用时可以放置

熨烫板上,熨烫后的衣服平正放置挂衣杆,波纹管能够调整到任意位置,方便人们照明使用,台面下侧的抽屉方便使用者放置物品。

[0019] 上述技术方案仅体现了本发明技术方案的优选技术方案,本技术领域的技术人员对其中某些部分所可能做出的一些变动均体现了本发明的原理,属于本发明的保护范围之内。

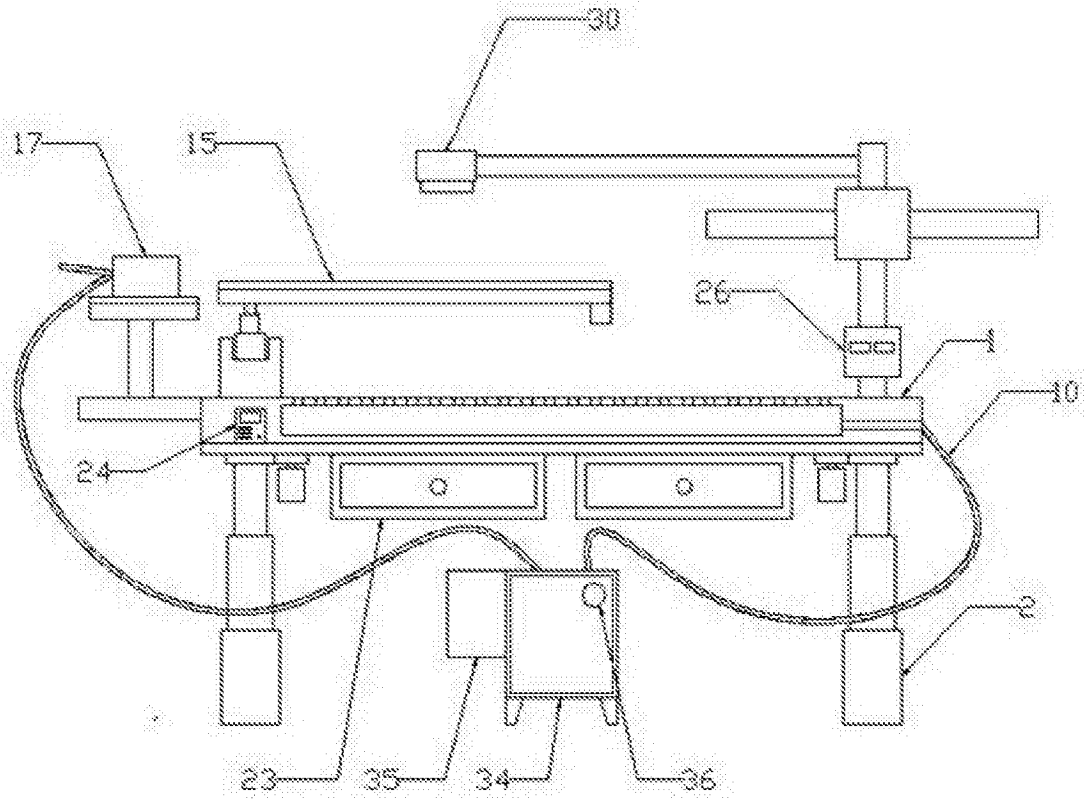


图1

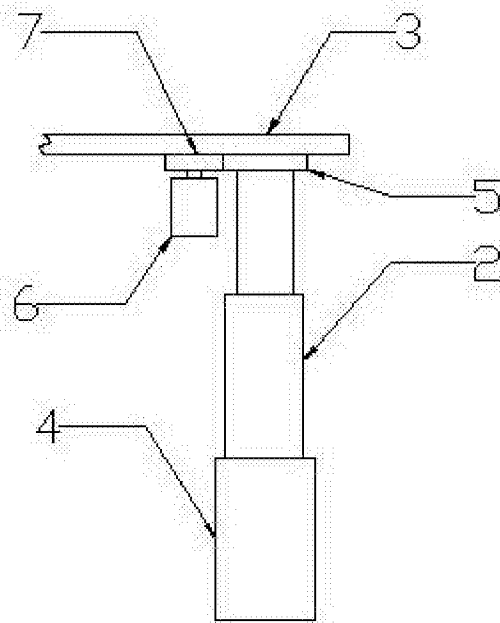


图2

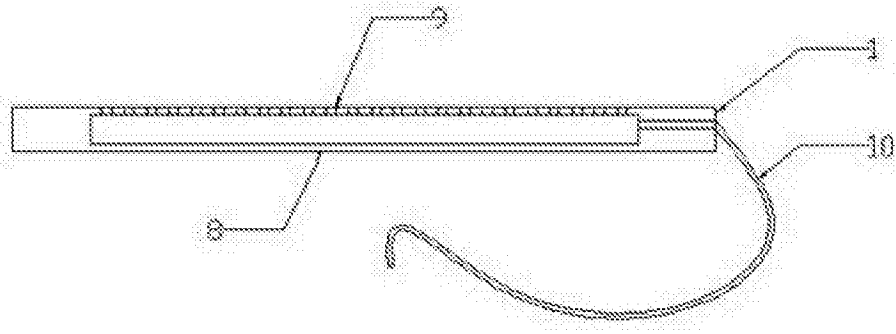


图3

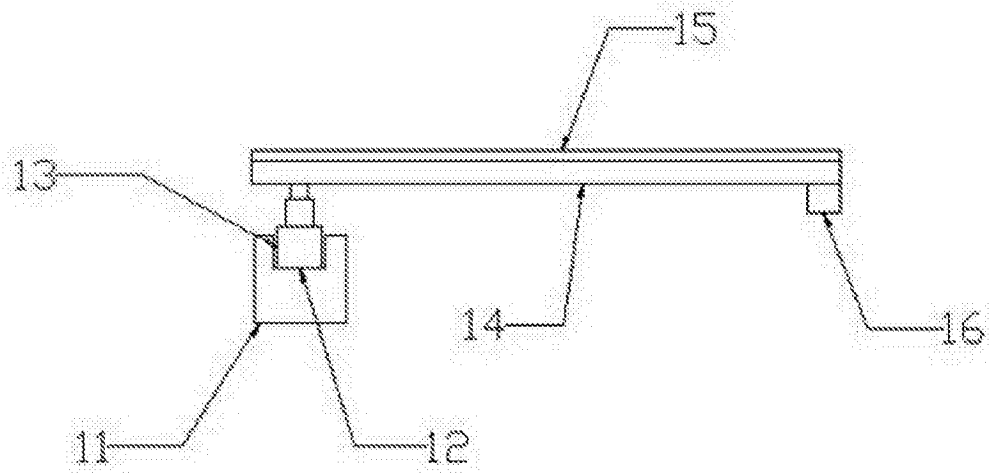


图4

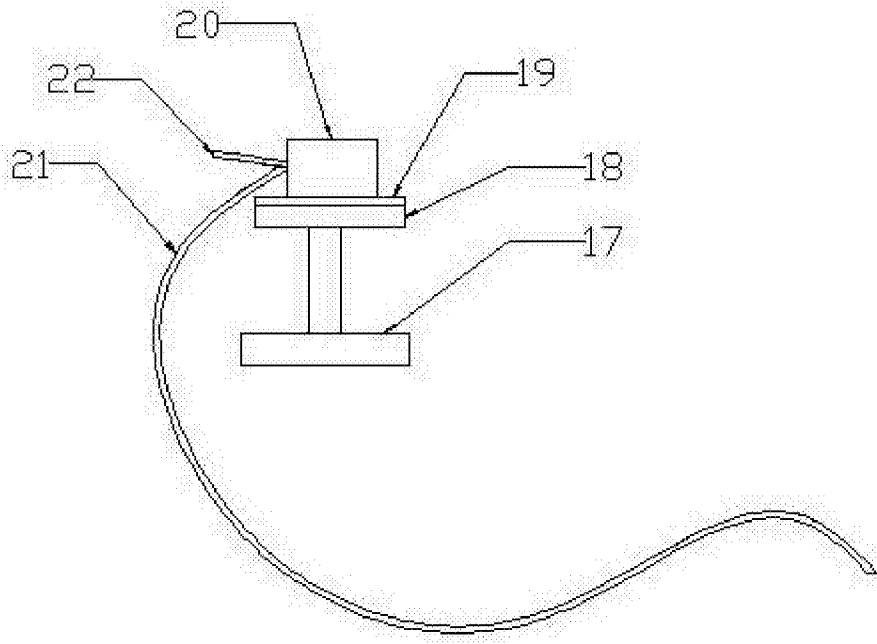


图5

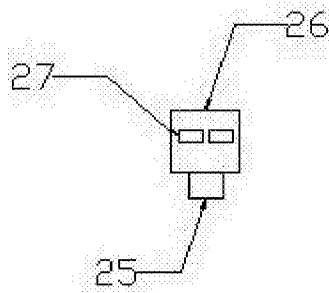


图6

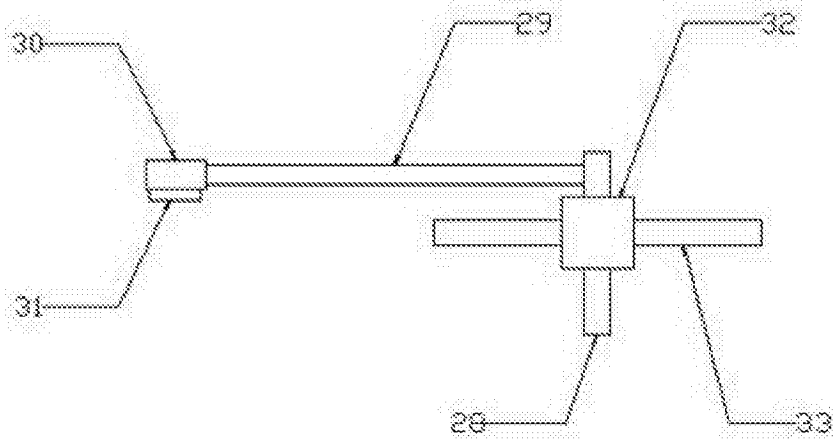


图7

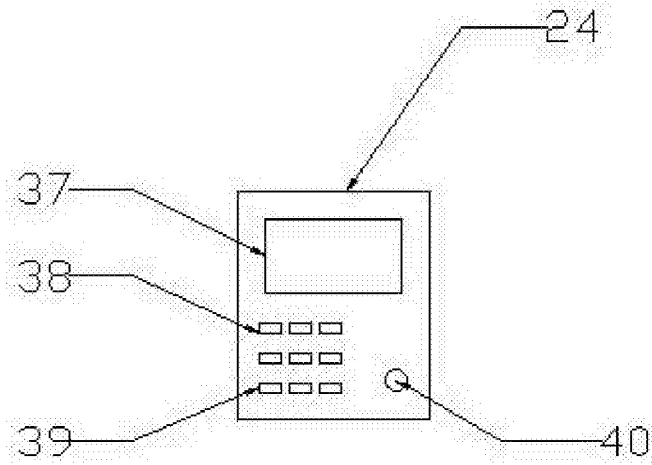


图8